

DOC

Find more about Declaration of Conformity, please click the below link to download:
[Http://files.tribit.com/BTH70-DOC-EN.pdf](http://files.tribit.com/BTH70-DOC-EN.pdf)

Um mehr über die Konformitätserklärung zu erfahren, klicken Sie bitte auf den
folgenden Link: [Http://files.tribit.com/BTH70-DOC-DE.pdf](http://files.tribit.com/BTH70-DOC-DE.pdf)

Wireless Headphones

Tribit XFree Tune

User Manual

English User Manual

Benutzerhandbuch | Guide Utilisateur | Manual de Usuario

Manuale Utente | 取扱説明書

English User Manual	01
Benutzerhandbuch	09
Guide Utilisateur	16
Manual de Usuario	23
Manuale Utente	30
取扱説明書	37

Package Contents



1x Tribit XFree Tune
Wireless Headphones



1x 3.5mm Audio Cable



1x USB Type-C Cable

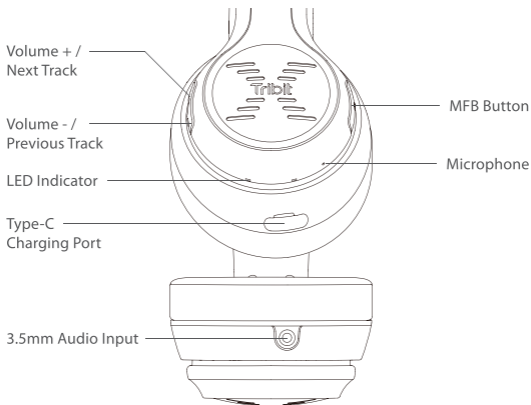


1x User Manual

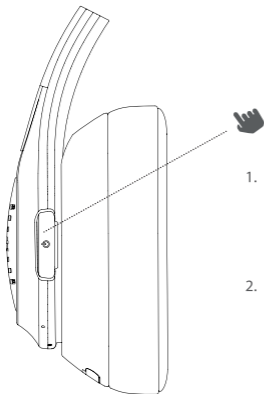


1x Protective Case

Product Diagram

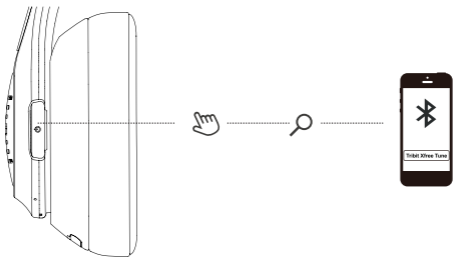


Turn on / off



1. To power on, press and hold the MFB button for 3 seconds. The LED indicator will flash in blue for 3 times.
2. To power off, press and hold the MFB button for 3 seconds. The LED indicator will flash in red twice.

To Connect Via Bluetooth



1. Press and hold the MFB button for 3 seconds until the LED flashes blue. A moment later, the headphones will automatically enter pairing mode with the LED flashing red and blue alternately.
2. Activate the pairing function of the device you want to pair with the headphones.
3. In the list of available devices, find and select "Tribit XFree Tune". Once connected, the LED indicator will flash blue once every 5 seconds.
4. If a code or PIN is required for pairing, please enter "0000".

Simultaneous Connection with Two Devices

1. Follow the instructions in the “Pairing” section to pair the headphones with Device A.
2. Once paired, disable the Bluetooth function on Device A.
3. Follow the instructions in the “Pairing” section to pair the headphones with Device B.
4. Once paired with Device B, reactivate Bluetooth function on Device A and select “Tribit XFree Tune” in the list of paired devices.
5. You can now make and receive calls from either of the two paired devices.

Operation of Buttons

Volume up	Press “+” button
Volume down	Press “-” button
Next track	Press and hold the volume “+” for 2 seconds
Previous track	Press and hold the volume “-” for 2 seconds

Play / Pause	Press the MFB button once
Answer / End call	Press the MFB button once
Reject call	Long press the MFB button
Redial last called number	Double press the MFB button when in stand-by state
Transfer conversation to phone / headphones	Double press + button during conversation to shift between headphones and phone.
Activated Siri	Press and hold both + and - button simultaneously for 1s
Factory reset	In unconnected state (after powering on), press and hold both + and - button simultaneously for 5s

How to Charge

Connect one end of USB Type-C Cable to a 5V power adapter (not included), and the other end into the headphones. The status indicator will glow red during the charging process, then turn off after the headphones are fully charged (within 3 hours).

Customer Service

18-month limited warranty, for FAQs and more information, please email to support@tribitaudio.com

FCC Statement

Changes or modifications not expressly approved by the party responsible for compliance could void the user's authority to operate the equipment.

This equipment has been tested and found to comply with the limits for a Class B digital device, pursuant to Part 15 of the FCC Rules. These limits are designed to provide reasonable protection against harmful interference in a residential installation. This equipment generates uses and can radiate radio frequency energy and, if not installed and used in accordance with the instructions, may cause harmful interference to radio communications. However, there is no guarantee that interference will not occur in a particular installation. If this equipment does cause harmful interference to radio or television reception, which can be determined by turning the equipment off and on, the user is encouraged to try to correct the interference by one or more of the following measures:

- Reorient or relocate the receiving antenna.
- Increase the separation between the equipment and receiver.
- Connect the equipment into an outlet on a circuit different from that to which the receiver is connected.
- Consult the dealer or an experienced radio/TV technician for help

This device complies with part 15 of the FCC rules. Operation is subject to the following two conditions (1) this device may not cause harmful interference, and (2) this device must accept any interference received, including interference that may cause undesired operation.

Paketumfang



1x Tribit XFree TUNE
Wireless Kopfhörer



1x 3.5mm Audiokable



1x USB-Kabel Typ C



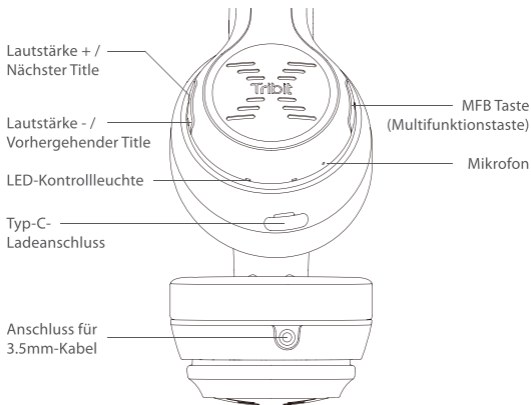
1x Bedienungsanleitung



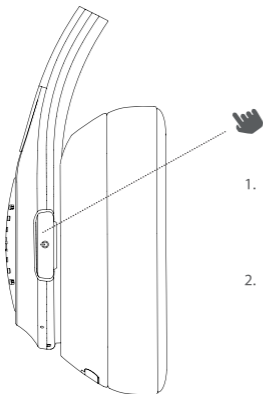
1x Schutzhülle

Tasten und Teile

Die Kopfhörer enthalten folgende Teile:

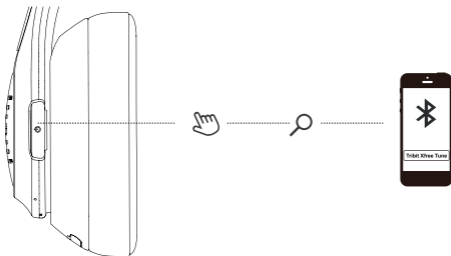


Ein- / Ausschalten (siehe Abbildung)



1. Zum Anschalten drücken Sie die MFB-Taste 3 Sekunden lang. Die blaue Kontrollleuchte blinkt dreimal.
2. Zum Ausschalten drücken Sie die MFB-Taste 3 Sekunden lang. Die rote Kontrollleuchte blinkt zweimal.

Koppeln (Siehe Abbildung)



1. Halten Sie die MFB-Taste 3 Sekunden lang gedrückt, bis die blaue Kontrollleuchte blinkt. Die Kopfhörer wechseln in den Koppelmodus, und die rote und die blaue Kontrollleuchte blinkt schnell abwechselnd.
2. Aktivieren Sie die Bluetooth-Funktion Ihres Gerätes, das Sie mit den Kopfhörern koppeln möchten, und starten Sie dort die Suche nach Bluetooth-Geräten.
3. Wählen Sie aus der Liste der gefundenen Geräte "Tribit XFree Tune" aus. Sobald die Verbindung hergestellt ist, blinkt die blaue Kontrollleuchte alle 5 Sekunden.

4. Geben Sie falls erforderlich den Kenncode 0000 ein, um die Kopfhörer mit Ihrem Gerät zu koppeln und zu verbinden.

Gleichzeitiges Verbinden mit zwei Quellgeräten

1. Befolgen Sie die Anweisungen im Abschnitt „Koppeln“, um die Kopfhörer mit Gerät A zu koppeln.
2. Deaktivieren Sie nach dem Koppeln die Bluetooth-Funktion auf Gerät A.
3. Befolgen Sie die Anweisungen im Abschnitt „Koppeln“, um die Kopfhörer mit Gerät A zu koppeln.
4. Nachdem das Gerät mit den Kopfhörern gekoppelt wird, aktivieren Sie die Bluetooth-Funktion auf Gerät A und wählen Sie „Tribit XFree Tune“ in der Liste der gekoppelten Geräte.
5. Sie können jetzt Anrufe von einem der beiden gekoppelten Geräte tätigen und entgegennehmen.

Bedienelemente

Lautstärke erhöhen	Drücken Sie die „+“Taste
Lautstärke verringern	Drücken Sie die „-“Taste

Nächster Titel	Halten Sie die "+"-Taste 2 Sekunden lang gedrückt
Vorheriger Titel	Halten Sie die "-"-Taste 2 Sekunden lang gedrückt
Wiedergabe / Pause	Drücken Sie einmal die MFB-Taste
Anrufe entgegennehmen / Anrufe beenden	Drücken Sie einmal die MFB-Taste
Anrufe ablehnen	Halten Sie die MFB-Taste lang gedrückt
Wahlwiederholung der zuletzt gewählten Nummer	Drücken Sie im Standby-Modus zweimal die MFB-Taste
Laufendes Gespräch von Kopfhörer auf das verbundene Handy legen / Oder umgekehrt	Drücken Sie während des Gesprächs zweimal die + Taste, um zwischen Kopfhörer und Handy zu wechseln.
Siri aktivieren	Halten Sie die Tasten + und - gleichzeitig 1 Sekunde lang gedrückt
Auf Werkseinstellungen zurücksetzen	Halten Sie im nicht gekoppelten Zustand (nach dem Einschalten) die Tasten + und - gleichzeitig 5 Sekunden lang gedrückt

Aufladen

Schließen Sie ein Ende des USB-Kabel Typ C an ein 5-V-Netzteil (nicht im Lieferumfang beigelegt) und das andere Ende an den Kopfhörer an. Die Statusanzeige leuchtet während des Ladevorgangs rot und erlischt, wenn der Kopfhörer vollständig aufgeladen ist (innerhalb von 3 Stunden). Die Kontrollleuchte leuchtet während des Ladevorgangs rot. Ist der Ladevorgang beendet, erlischt die rote Kontrollleuchte. (Die Ladedauer beträgt 3 Stunden)

Kundendienst

18 Monate begrenzte Gewährleistung, für FAQs und weitere Information kontaktieren Sie uns per Email unter support@tribitaudio.com

Contenu du colis



1x Tribit XFree Tune
casque sans fil



1x Câble Audio 3.5mm



1x câble USB de
type C

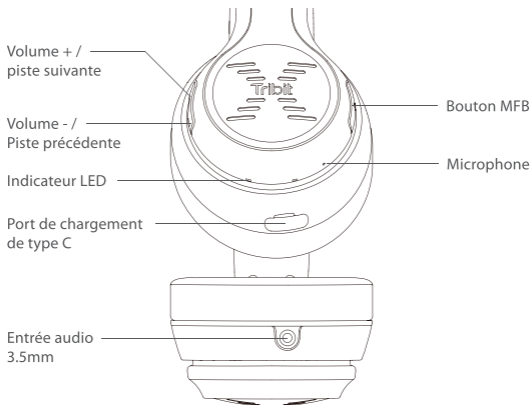


1x guide
utilisateur

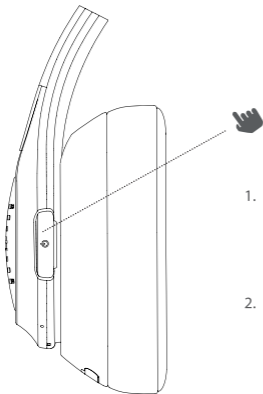


1x boîte de
protection

Schéma du produit

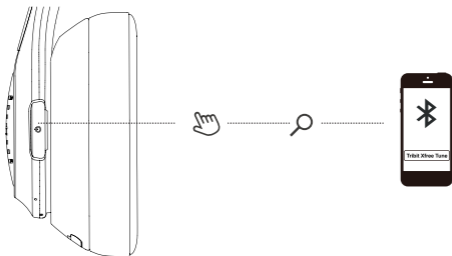


Allumer / Éteindre



1. Pour allumer, maintenez le bouton MFB enfoncé pendant 3 secondes. Le voyant LED clignotera en bleu 3 fois.
2. Pour éteindre, maintenez le bouton MFB enfoncé pendant 3 secondes. Le voyant clignote deux fois en rouge.

Pour connecter au Bluetooth



1. Appuyez sur le bouton MFB et maintenez-le enfoncé pendant 3 secondes jusqu'à ce que le voyant clignote en bleu. Un moment plus tard, les écouteurs entreront automatiquement en mode de couplage avec un voyant clignotant alternativement en rouge et bleu.
2. Activez la fonction de couplage de l'appareil que vous souhaitez coupler avec le casque.
3. Dans la liste des périphériques disponibles, recherchez et sélectionnez «Tribit XFree Tune». Une fois connecté, le voyant LED clignote en bleu une fois toutes les 5 secondes.

4. Si un mot de passe ou un code PIN est requis pour le couplage, veuillez saisir «0000».

Connexion simultanée avec deux appareils

1. Suivez les instructions de la section «Association» pour lier le casque avec le périphérique A.
2. Une fois jumelé, désactivez la fonction Bluetooth sur le périphérique A.
3. Suivez les instructions de la section «Couplage» pour lier le casque avec le périphérique B.
4. Une fois le périphérique B associé, réactivez la fonction Bluetooth sur le périphérique A et sélectionnez «Tribit XFree Tune» dans la liste des périphériques couplés.
5. Vous pouvez maintenant émettre et recevoir des appels de l'un des deux appareils couplés.

Fonctions des boutons

Augmenter le volume	Appuyer sur le bouton "+"
Diminuer le volume	Appuyer sur le bouton "-"

Piste suivante	Appuyer et maintenir le bouton volume "+" pendant 2 secondes
Piste précédente	Appuyer et maintenir le bouton volume "-" pendant 2 secondes
Play / Pause	Appuyer une fois sur le bouton MFB
Répondre / Raccrocher à un appel	Appuyer une fois sur le bouton MFB
Rejeter un appel	Appui long sur le bouton MFB
Recomposer le dernier numéro	Appuyez deux fois sur le bouton MFB en mode veille.
Transférer l'appel du téléphone au casque	Appuyer deux fois sur le bouton + pendant la conversation pour passer du casque au téléphone.
Activer Siri	Appuyer et maintenir les boutons + et - simultanément pendant 1 seconde
Réinitialisation d'usine	À l'état non connecté (après la mise sous tension), maintenez les touches + et - enfoncées simultanément pendant 5 secondes

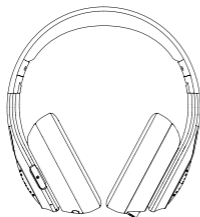
Comment chargee

Connectez une extrémité du câble de charge câble USB de type C à un adaptateur secteur 5V (non fourni) et l'autre extrémité au casque. L'indicateur d'état s'allume en rouge pendant le processus de chargement , puis s'éteint une fois le casque complètement chargé (dans les 3 heures).

Service clients

Garantie limitée de 18 mois, pour la FAQ et de plus amples informations, envoyez un e-mail à support@tribitaudio.com

Contenido del paquete



1x Auriculares inalámbricos
Tribit XFree Tune



1x Cable de
audio de 3.5 mm



1x Cable USB
tipo C

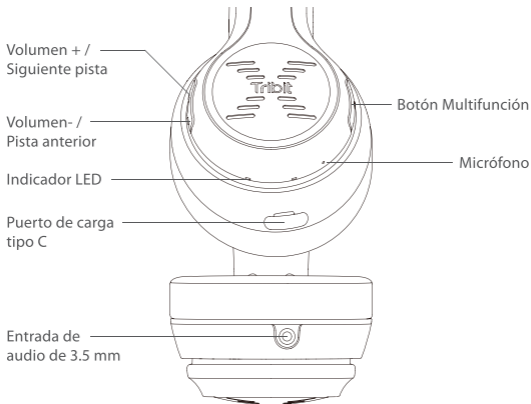


1x Manual de
usuario

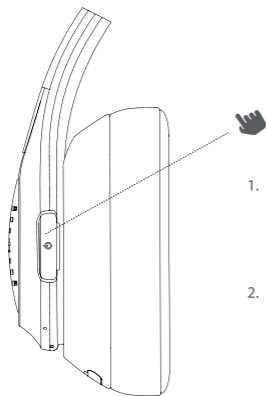


1x Funda
protectora

Diagrama del producto

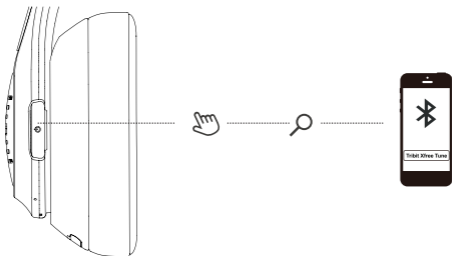


Encender / apagar



1. Para encender, presione y mantenga presionado el botón MFB durante 3 segundos. El indicador LED parpadeará en azul por 3 veces.
2. Para apagar, presione y mantenga presionado el botón MFB durante 3 segundos. El indicador LED parpadeará en rojo dos veces.

Conectarse a través de Bluetooth



1. Mantenga presionado el botón MFB durante 3 segundos hasta que el LED parpadee en azul. Un momento después, los auriculares entrarán automáticamente en modo de emparejamiento con el LED parpadeando en rojo y azul alternativamente.
2. Active la función de emparejamiento del dispositivo que desea emparejar con los auriculares.
3. En la lista de dispositivos disponibles, busque y seleccione "Tribit XFree Tune". Una vez conectado, el indicador LED parpadeará en azul una vez cada 5 segundos.

4. Si se requiere un código o PIN para el emparejamiento, introduzca "0000".

Conexión simultánea con dos dispositivos

1. Siga las instrucciones de la sección "Emparejamiento" para emparejar los auriculares con el Dispositivo A.
2. Una vez emparejado, deshabilite la función Bluetooth en el Dispositivo A.
3. Siga las instrucciones de la sección "Emparejamiento" para emparejar los auriculares con el Dispositivo B.
4. Una vez emparejado con el Dispositivo B, reactive la función Bluetooth en el Dispositivo A y seleccione "Tribit XFree Tune" en la lista de dispositivos emparejados.
5. Ahora puede hacer y recibir llamadas desde cualquiera de los dos dispositivos emparejados.

Uso de los botones

Subir volumen	Presione el botón "+"
Bajar volumen	Presione el botón "-"

Siguiente pista	Mantenga presionado el volumen "+" durante 2 segundos
Pista anterior	Mantenga presionado el volumen "-" durante 2 segundos
Play / Pausa	Presione el botón MFB una vez
Contestar/Finalizar llamada	Presione el botón MFB una vez
Rechazar llamada	Mantenga presionado el botón MFB
Volver a marcar el último número llamado	Presione dos veces el botón MFB cuando esté en estado de espera
Transferencia de conversión a teléfono / auriculares	Presione dos veces el botón + durante la conversación para cambiar entre auriculares y teléfono
Activar Siri	Mantenga presionados los botones + y - simultáneamente durante 1s
Restablecimiento de fábrica	En estado desconectado (después de encender), mantenga presionados los botones + y - simultáneamente durante 5 segundos

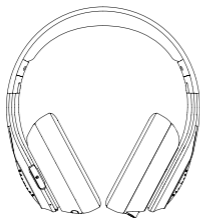
Cómo cargarlo

Conecte un extremo del cable de carga Cable USB tipo C a un adaptador de corriente de 5V (no incluido) y el otro extremo a los auriculares. El indicador de estado se iluminará en rojo durante el proceso de carga, luego se apagará después de que los auriculares estén completamente cargados (dentro de 3 horas).

Servicio al cliente

Garantía limitada de 18 meses, para preguntas frecuentes y más información, envíe un correo electrónico a support@tribitaudio.com

Contenuto della Confezione



1x Tribit Xfree Tune
Cuffie Senza Fili



1 x 3.5 cavo audio



1x CavoUSBTipoC.

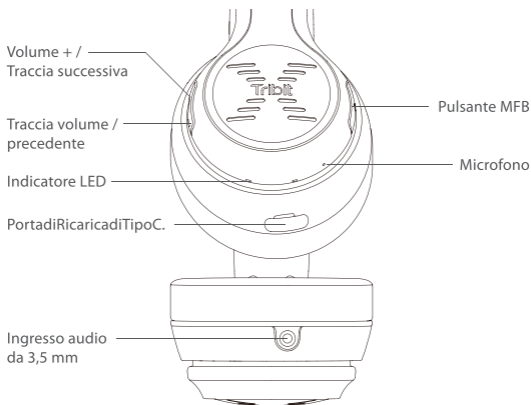


1x Manuale
Utente

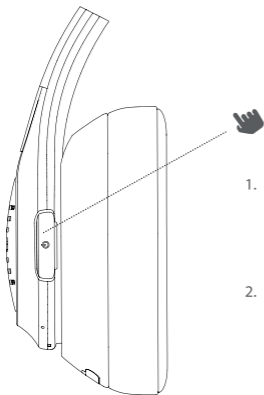


1x Custodia
Protettiva

Diagramma del Prodotto

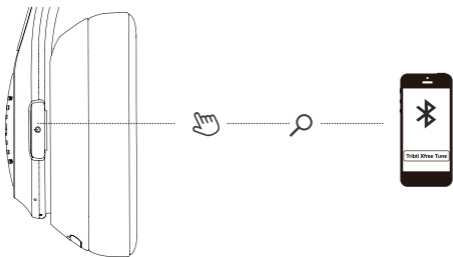


Accensione / Spegnimento



1. Per accendere, tenere premuto il pulsante MFB per 3 secondi. L'indicatore LED lampeggerà in blu per 3 volte.
2. Per spegnere, tenere premuto il pulsante MFB per 3 secondi. L'indicatore LED lampeggerà due volte in rosso.

Per connettersi via Bluetooth



1. Tenere premuto il pulsante MFB per 3 secondi fino a quando il LED non lampeggia in blu. Un momento dopo, le cuffie entreranno automaticamente in modalità di associazione con il LED rosso e blu lampeggianti alternativamente.
2. Attivare la funzione di associazione del dispositivo che si desidera associare alle cuffie.
3. Nell'elenco dei dispositivi disponibili, trova e seleziona "Tribit XFree Tune". Una volta collegato, l'indicatore LED blu lampeggerà una volta ogni 5 secondi.
4. Se per l'associazione è richiesto un codice o PIN, inserire "0000".

Connessione Simultanea con Due Dispositivi

1. Seguire le istruzioni nella sezione "Associazione" per associare le cuffie al dispositivo A.
2. Una volta associato, disabilitare la funzione Bluetooth sul dispositivo A.
3. Seguire le istruzioni nella sezione "Associazione" per associare le cuffie al dispositivo B.
4. Una volta associato al dispositivo B, riattivare la funzione Bluetooth sul dispositivo A e selezionare "Tribit XFree Tune" nell'elenco dei dispositivi associati.
5. Ora è possibile effettuare e ricevere chiamate da uno dei due dispositivi associati.

Funzionalità dei Pulsanti

Alzare il Volume	Premere il pulsante +
Abbassare il Volume	Premere il pulsante -
Prossima Traccia	Premere e manetenerne premuto il volume + per 2 secondi

Traccia precedente	Premere e tenere premuto il volume – per 2 secondi
Avviare / Pausa	Premere una volta il pulsante MFB
call Rispondere/ Chiudere la chiamata	Premere il pulsante MFB una volta
Rifiutare una chiamata	Premere a lungo il pulsante MFB
Ricomporre l'ultimo numero chiamato	Premere due volte il pulsante MFB quando è in standby
Trasferire la conversazione al telefono/cuffie	Premere due volte il pulsante + durante la conversazione per passare da cuffia a telefono
Attivare Siri	Tenere premuti contemporaneamente i pulsanti + e - per 1 secondo
Resetare alle impostazioni di Fabbrica	In stato non collegato (dopo l'accensione), tenere premuti contemporaneamente i pulsanti + e - per 5 secondi

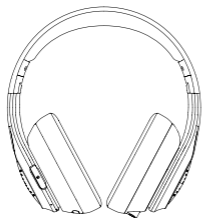
Come ricaricare

Collegare un'estremità del cavo di ricarica CavoUSBTipoC. a un adattatore di alimentazione da 5 V (non incluso) e l'altra estremità alle cuffie. L'indicatore di stato diventa rosso durante il processo di ricarica, quindi si spegne dopo che le cuffie sono completamente cariche (entro 3 ore).

Servizio Clienti

Garanzia limitata di 18 mesi, per domande frequenti e ulteriori informazioni, inviare un'e-mail a support@tribitaudio.com

パッケージ内容



1x Tribit XFree Tune
ワイヤレスヘッドフォン



1x 3.5mm
音声ケーブル



1x USB Type-C ケーブル

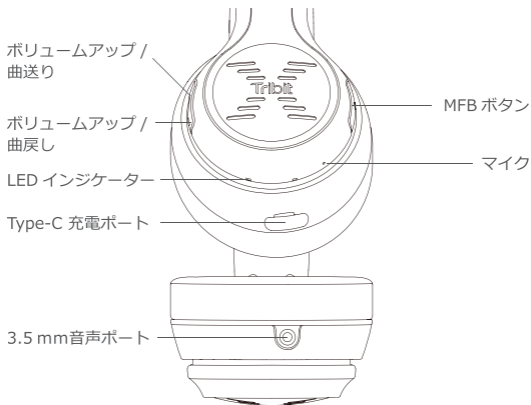


1x 取扱説明書

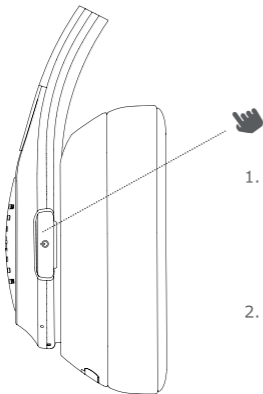


1x 収納ケース

各部のなまえ

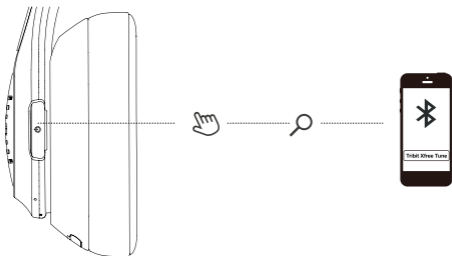


電源を ON/OFF する



1. 電源 OFF の状態から MFB ボタンを 3 秒ぐらい長押ししてください。LED インジケーターが青色で三回点滅し、電源 ON の提示音が聞こえます。
2. 再生の状態から MFB ボタンを 3 秒ぐらい長押ししてください。LED インジケーターが赤色で二回点滅し、電源 OFF の提示音が聞こえます。

ペアリングする



1. 電源 OFF の状態から、LED インジケーターが赤青で交替に点滅するまで、MFB ボタンを 4 秒ぐらい長押ししてください。ヘッドホンがペアリングモードに入ります。
2. 接続先の Bluetooth 機能を ON にしてください。
3. 接続可能なデバイスリストから、「Tribit XFree Tune」を探して選択してください。接続が完了でしたら LED インジケーターが 5 秒に一回青色で点滅します。
4. パスキーや PIN が必要な場合は「0000」を入力してください。

二つのデバイスに接続する場合

1. 通常のペアリング方法でデバイス A と接続する。
2. 一旦デバイス A との接続を解除し、デバイス A の Bluetooth 機能を OFF にする。
3. デバイス B と接続する。
4. デバイス B と接続完了すれば、デバイス A の Bluetooth 機能を ON にして接続可能なリストから「Tribit XFree Tune」を探してクリックしてください。
5. A と B 両方のデバイスから、電話を掛ける / 受けることができます。

操作一覧

ボリュームアップ	「+」を短くおリックする
ボリュームダウン	「-」を短くおリックする
曲送り	「+」を 2 秒ぐらい長押し
曲戻し	「-」を 2 秒ぐらい長押し

再生 / 一時停止	MFB ボタンをおリックする
電話を受ける / 切る	MFB ボタンをおリックする
着信を拒絶する	MFB ボタンを 1~2 秒長押し
直前の着信に電話を掛ける	接続された状態で MFB ボタンをダブルクリックして直前の着信に電話を掛けます。
電話 / ヘッドフォンの切り替え	通話中に MFB ボタンをダブルクリックして、電話で話す / ヘッドフォンで話すの切り替えになります。
Siri を起動する	「+」と「-」を同時に 1 秒押し
初期化にする	Bluetooth が接続されていない状態で (電源は ON)、「+」と「-」を同時に 5 秒長押しして初期化になります。

充電方法

付属の USB Type-C ケーブルケーブルでヘッドホンに 5V 電源アダプタ (別売) に接続して充電してください。充電中は LED インジケーターが赤色で点滅し、充電完了後自動的にオンになります。(≤ 3 h)

アフターサービス

本製品は 18 ヶ月間保障期間が付いております。製品についてご不明なところがあれば、アマゾンにログインしている状態で、アカウントサービスの注文履歴を開き、該当する注文の右側に表示される「出品者に連絡する」をクリックします。出品者に連絡するが表示されない場合は、出品者のプロフィールをクリックしてください。