

# Wireless Headphones

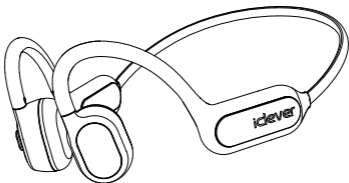
## User Manual

Model: BTH17

## Contents

---

English User Manual -----	01
Benutzerhandbuch -----	09
Guide Utilisateur -----	16
Muauale Utente -----	23
Manual de Usuario -----	30
简体中文 -----	37



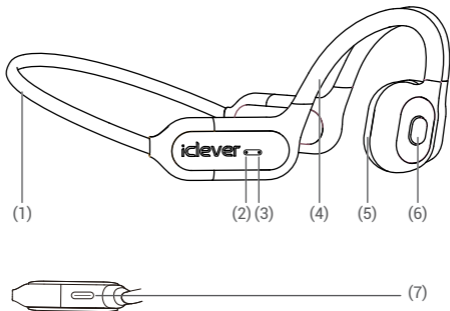
1 x iClever BTH17 Wireless Headphones



1 x Type-C Charging  
Cable



1 x User Manual



1. Memory alloy rear  
suspension

3. Indicator light

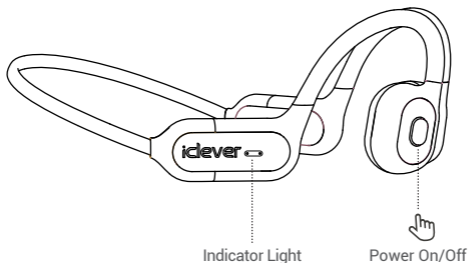
5. Comfortable ear patch

7. Type-C Charging Port

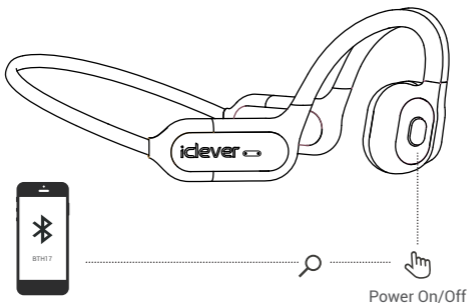
2. Omnidirectional  
Microphone

4. ear hook

6. Multi function keys



	<b>Power On</b>	<b>Power Off</b>
Headphones Status	Power-off mode	Playing music / standby
How to Use the Headphone	Press and hold the MFB for about 3 seconds	Press and hold the MFB for about 5 seconds
Voice Prompt	power on	power off
Indicator LIGHT	Always on in blue	/



1. When the headphone is powered on, it'll enter the pairing mode automatically. The LED indicator will switch from solid blue to flash red and blue alternatively.
2. Select "BTH17" from the list of Bluetooth devices.
3. When the headphones have been connected successfully, you will hear a "Connected" voice prompt.

## Basic Functions

---

### Note :

1. The headphones will automatically connect with the last paired device after you turn them on.
2. If a password is needed, type '0000'
3. If the headphone is not connected to a device within five minutes when entering the pairing mode, it'll automatically shuts down.

## Basic Functions

---

Play / Pause	Single press the MFB
Next	Double press the MFB
Previous	triple press the MFB
Volume + / -	Operate on your Bluetooth-enabled device.
Answer/End a Call	Single press the MFB
Reject a Call	Press and hold the MFB for 2s.
Voice Control	Press and hold the MFB for 2s. (Your phone needs to have the voice control function.)

Headphone Status	LED Light Status
Power on	Solid blue, then switch to red and blue lights flash alternately
Power off	Solid red, then off.
Disconnected	Red and blue lights flash alternately
Connected	Blue light flashes every 5s
Playing music	Blue light flashes every 5s
Calling in progress	Flash blue
Low battery	Flash red with voice prompt
Charging	Solid red
Fully charged	Solid blue

## How to Factory Reset

When the headphone cannot pair up with your phone, you can reset the headphone as follows. Forget / delete the BTH17 from the Bluetooth list of your phone. When the headset is charged, long press the MFB key to enter the pairing state . Please refer to "Bluetooth pairing" to reconnect the headphone with your phone.



## Specification

---

Frequency Band	2.4GHz - 2.482GHz
Maximum Transmission Power	4dBm
Battery Type	Lithium-ion Polymer (3.7V,140mAh)
Music play time	6 hrs

## IC Caution

---

This device complies with Industry Canada licence-exempt RSS standard(s).

Operation is subject to the following two conditions: (1) This device may not cause interference, and (2) This device must accept any interference, including interference that may cause undesired operation of the device.

Le présent appareil est conforme aux CNR d'Industrie Canada applicables aux appareils radio exempts de licence. L'exploitation est autorisée aux deux conditions suivantes: (1) l'appareil ne doit pas produire de brouillage, et (2) l'utilisateur de l'appareil doit accepter tout brouillage radioélectrique subi, même si le brouillage est susceptible d'en compromettre le fonctionnement.

Any Changes or modifications not expressly approved by the party responsible for compliance could void the user's authority to operate the equipment.

This equipment has been tested and found to comply with the limits for a Class B digital device, pursuant to Part 15 of the FCC Rules. These limits are designed to provide reasonable protection against harmful interference in a residential installation. This equipment generates uses and can radiate radio frequency energy and, if not installed and used in accordance with the instructions, may cause harmful interference to radio communications. However, there is no guarantee that interference will not occur in a particular installation. If this equipment does cause harmful interference to radio or television reception, which can be determined by turning the equipment off and on, the user is encouraged to try to correct the interference by one or more of the following measures:

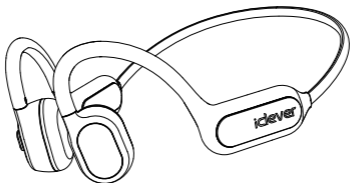
- Reorient or relocate the receiving antenna.
- Increase the separation between the equipment and receiver.
- Connect the equipment into an outlet on a circuit different from that to which the receiver is connected.
- Consult the dealer or an experienced radio/TV technician for help.

This device complies with part 15 of the FCC rules. Operation is subject to the following two conditions:

- (1) This device may not cause harmful interference.
- (2) This device must accept any interference received, including interference that may cause undesired operation.

\*RF warning for Portable device:

The device has been evaluated to meet general RF exposure requirement. The device can be used in portable exposure condition without restriction.



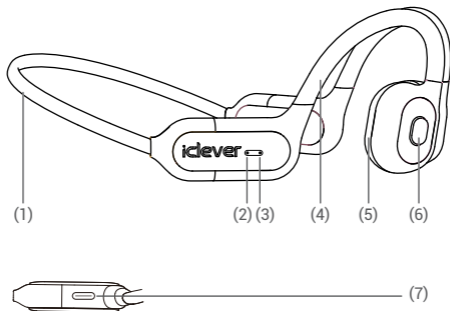
1 x Drahtloses Headset iClever BTH17



1 x Typ-C-Ladekabel



1 x Benutzerhandbuch



1. Hinterradaufhängung  
aus Memorylegierung

3. Kontrollleuchte

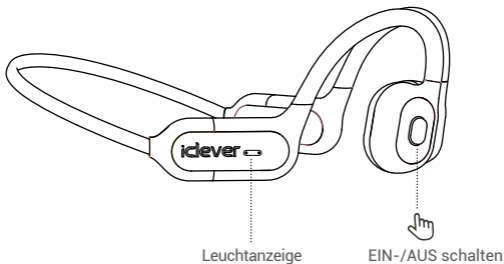
5. Bequeme Ohrpolster

7. Ladeanschluss Typ C

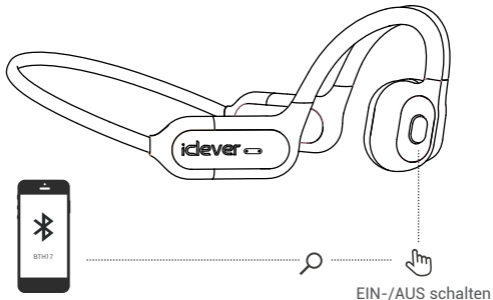
2. Omnidirektionales  
Mikrofon

4. Ohrhaken

6. Multifunktionstasten



	<b>Einschalten</b>	<b>Ausschalten</b>
Kopfhörer-Status	Ausgeschaltet	Musikwiedergabe/ Standby
Verwendung des Kopfhörers	Drücken Sie die MFB und halten Sie sie ca. 3 Sekunden lang gedrückt.	Drücken Sie die MFB und halten Sie sie ca. 5 Sekunden lang gedrückt.
Sprachansage	power on	power off
Leuchtanzeige	Leuchtet immer in blau	/



1. Ist der Kopfhörer eingeschaltet, geht er automatisch in den Kopplungsmodus über. Die LED-Anzeige leuchtet dann abwechselnd rot und blau.
2. Wählen Sie "BTH17" aus der Liste der Bluetooth-Geräte.
3. Nach erfolgreichem Verbinden des Kopfhörers hören Sie die Sprachansage "Verbunden".

## Grundlegende Funktionen

---

### Hinweis :

1. Der Kopfhörer wird nach dem Einschalten automatisch mit dem zuletzt gekoppelten Gerät verbunden.
2. Ist ein Passwort erforderlich, geben Sie '0000' ein.
3. Wird der Kopfhörer beim Eintritt in den Kopplungsmodus nicht innerhalb von fünf Minuten mit einem Gerät verbunden, schaltet er sich automatisch aus.

## Grundlegende Funktionen

---

Wiedergabe / Pause	1x die MFB-Taste drücken
Nächstes	2x die MFB-Taste drücken
Zurück	3x die MFB-Taste drücken
Lautstärke + / -	Bedienen Sie Ihr Bluetooth-fähiges Gerät.
Anruf annehmen/ beenden	1x die MFB-Taste drücken
Anruf ablehnen	Halten Sie die MFB 2 Sekunden lang gedrückt
Sprachsteuerung	Halten Sie die MFB 2 Sekunden lang gedrückt. (Ihr Telefon muss über die Sprachsteuerung -sfunktion verfügen.)

<b>Kopfhörer-Status</b>	<b>Status der LED-Leuchtanzeige</b>
Einschalten	Leuchtet blau, anschließend leuchtet sie abwechselnd rot und blau
Ausschalten	Leuchtet rot und ist dann aus.
Getrennt	Rotes und blaues Licht blinken abwechselnd
Verbunden	Blaues Licht blinkt alle 5s
Musikwiedergabe	Blaues Licht blinkt alle 5s
Anruf wird getätigt	Blinkt blau
Niedriger Akku-stand	Blinkt rot mit Sprachansage
Aufladen	Leuchtet rot
Vollständig geladen	Leuchtet blau



## Zurücksetzen auf die Werkseinstellungen

---

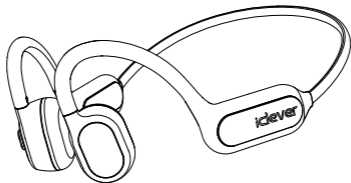
Lorsque le casque ne peut pas se coupler avec votre téléphone, vous pouvez réinitialiser le casque comme suit.

1. Oubliez / supprimez le BTH17 de la liste Bluetooth de votre téléphone.
2. Wenn das Headset aufgeladen ist, drücken Sie lange die Multifunktions-taste, um den Pairing-Status zu aktivieren.
3. Reportez-vous à la section "Appariement Bluetooth" pour reconnecter le casque à votre téléphone.

## Technische Daten

---

Frequenzbereich	2.4GHz -2.482GHz
Max. Übertragungsleistung	4dBm
Akku-Typ	Lithium-Polymer-Akku (3.7V,140mAh)
Musikspielzeit	6 Stunden



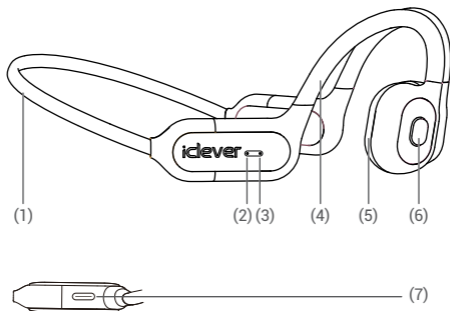
1 x Écouteurs sans fil iClever BTH17



1 x Câble USB de type C



1 x Manuel d'utilisateur



1. Post - pendaison de l'alliage mémoire

3. Feu indicateur

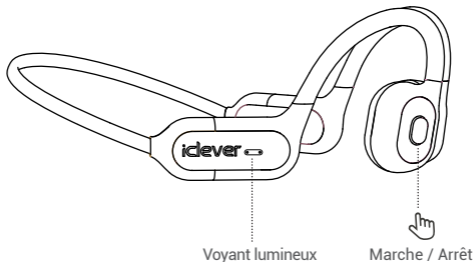
5. Éclairage confortable

7. Port de charge de type C

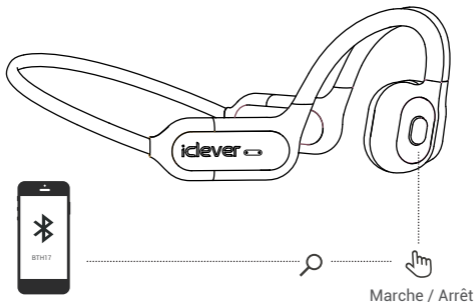
2. Microphone omnidirectionnel

4. Accrochez - vous à l'oreille.

6. Touches multifonctions



	<b>Marche</b>	<b>Arrêt</b>
État du casque	Mode arrêt	Lecture de musique/veille
Comment utiliser le casque d'écoute	Appuyez sur le BMF et maintenez-le enfoncé pendant environ 3 secondes.	Appuyez sur le BMF et maintenez-le enfoncé pendant environ 5 secondes.
Message vocal	power on	power off
Voyant lumineux	Toujours en bleu	/



1. Lorsque le casque est mis sous tension, il entre automatiquement en mode de connexion. L'indicateur LED passe du bleu fixe au rouge et au bleu clignotant alternativement.
2. Sélectionnez "BTH17" dans la liste des périphériques Bluetooth.
3. Lorsque les écouteurs ont été connectés avec succès, vous entendrez le message vocal "Connected".

## Remarque :

1. Les écouteurs se connectent automatiquement avec le dernier appareil apparié après que vous les ayez allumés.
2. Si un mot de passe est nécessaire, tapez '0000'.
3. Si le casque n'est pas connecté à un appareil dans les cinq minutes qui suivent l'entrée en mode d'appairage, il s'éteint automatiquement.

## Fonctions de base

Lecture / Pause	Appuyez une fois sur le MFB
Suivante	Appuyez deux fois sur le MFB
Précédente	Appuyez trois fois sur le MFE
Volume + / -	Fonctionne sur votre appareil compatible Bluetooth.
Répondre/terminer un appel	Appuyez une seule fois sur le MFB
Rejeter un appel	Appuyez et maintenez le MFB enfoncé pendant 2secondes.
Contrôle vocal	Appuyez sur le MFB et maintenez-le enfoncé pendant 2secondes. (Votre téléphone doit avoir la fonction de contrôle vocal).

État du casque	État de la lumière LED
Marche	Bleu fixe, puis passage aux lumières rouges et bleues qui clignotent alternativement.
Arrêt	Rouge fixe, puis éteint.
Déconnecté	Les lumières rouges et bleues clignotent alternativement
Connecté	Le voyant bleu clignote toutes les 5 secondes
Lecture de musique	Le voyant bleu clignote toutes les 5 secondes
Appel en cours	Bleu clignotant
Batterie faible	Rouge clignotant avec message vocal
Chargement	Rouge fixe
Complètement chargé	Bleu fixe

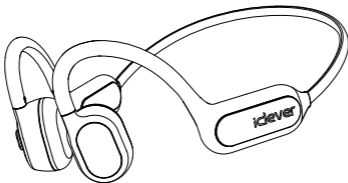
Lorsque le casque ne peut pas se coupler avec votre téléphone, vous pouvez réinitialiser le casque comme suit.

1. Oubliez / supprimez le BTH17 de la liste Bluetooth de votre téléphone.
2. Lorsque le casque est chargé, appuyez longtemps sur la touche MFB et entrez l'état d'appariement.
3. Reportez-vous à la section "Appariement Bluetooth" pour reconnecter le casque à votre téléphone.

## Spécifications

Bande de fréquence	2.4GHz -2.482GHz
Puissance de transmission max	4dBm
Type de batterie	au lithium-polymère (3.7V,140mAh)
Temps de musique	6 heures





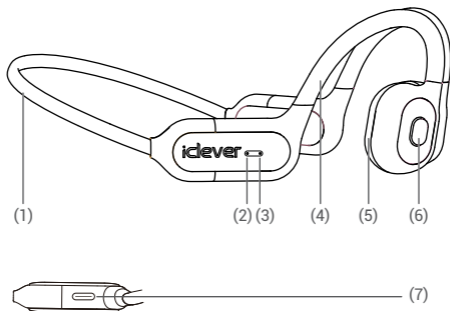
1 x Cuffia Senza Fili iClever BTH17



1 x Cavo di ricarica di tipo C

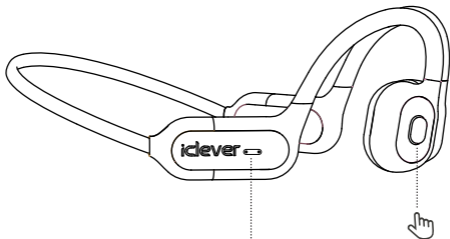


1 x Manuale d'uso



1. Sospensione posteriore  
in lega di memoria
3. Indicatore luminoso
5. Comodo cerotto auricolare
7. Porta di ricarica di tipo C

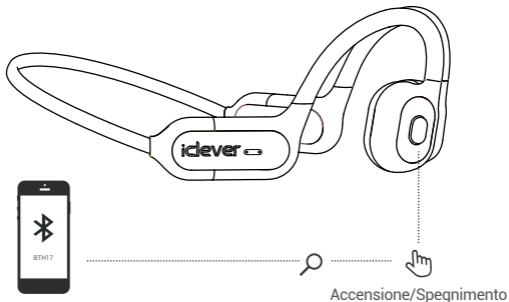
2. Microfono  
omnidirezionale
4. gancio auricolare
6. Tasti multifunzione



Indicatore luminoso

Accensione/Spegnimento

	<b>Accensione</b>	<b>Spegnimento</b>
Stato delle cuffie	Modalità di spegnimento	Riproduzione musicale/standby
Come utilizzare le cuffie	Premere e tenere premuto l'MFB per circa 3 secondi.	Premere e tenere premuto l'MFB per circa 5 secondi.
Prompt vocale	power on	power off
Indicatore luminoso	Sempre acceso in blu	/



1. Quando le cuffie sono accese, entrano automaticamente in modalità di pairing. L'indicatore LED passa da blu fisso a rosso e blu lampeggiante.
2. Selezionare "BTH17" dall'elenco dei dispositivi Bluetooth.
3. Quando le cuffie sono state collegate correttamente, verrà emesso il prompt vocale "Connected".

## Avvio della Modalità Luce

---

### Note:

1. Le cuffie si collegano automaticamente all'ultimo dispositivo associato dopo l'accensione.
2. Se è necessaria una password, digitare '0000'.
3. Se le cuffie non vengono collegate a un dispositivo entro cinque minuti dall'attivazione della modalità di pairing, si spengono automaticamente.

### Controllo musica

---

Riproduzione/Pausa	Premere una volta MFB
Successiva	Premere due volte MFB
Precedente	Premere tre volte MFE
Volume + / -	Funziona con il tuo dispositivo abilitato al Bluetooth
Rispondere/terminare una chiamata	Premere una sola volta MFB
Rifiutare una chiamata	Premere e tenere premuto MFB per 2 secondi
Controllo vocale	Premere e tenere premuto MFB per 2 secondi (il telefono deve avere la funzione di controllo vocale)

Stato delle cuffie	Stato della luce LED
Acceso	Blu fisso, poi passa al rosso e le luci blu lampeggiano alternandosi
Spento	Rosso fisso, poi spento
Disconnesso	Le luci rosse e blu lampeggiano alternandosi
Connesso	La luce blu lampeggia ogni 5 secondi
Musica in riproduzione	La luce blu lampeggia ogni 5 secondi
Chiamata in corso	Blu lampeggiante
Batteria scarica	Rosso lampeggiante con prompt vocale
In carica	Rosso fisso
Carica completa	Blu fisso

## Come riportare alle condizioni di fabbrica

---

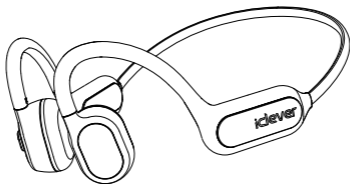
Se le cuffie non riescono a collegarsi al telefono, è possibile reimpostarle come segue.

1. Annullare/eliminare BTH17 dall'elenco Bluetooth del telefono.
2. Quando l'auricolare è carica, premere a lungo il tasto MFB per entrare nello stato di accoppiamento.
3. Consultare la sezione "Pairing Bluetooth" per ricollegare le cuffie al telefono.

## Spécifications

---

Banda di frequenza	2.4GHz -2.482GHz
Potenza massima di trasmissione	4dBm
Tipo di batteria	au lithium-polymère(3.7V,140mAh)
Tempo Di Riproduzione trasmissione	6 Ore



1 x Auriculares inalámbricos iClever BTH17

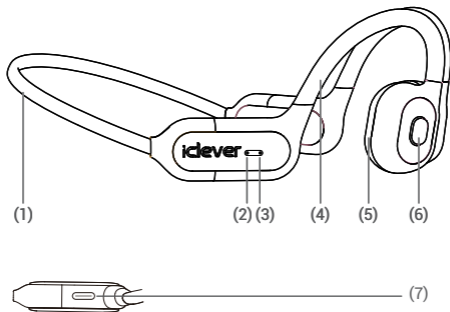


1 x Cable USB tipo C



1 x Manual de usuario





1. Aleación de  
memoria

3. Luz indicadora

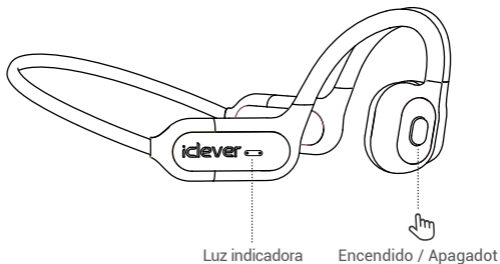
5. Parche auricular cómodo

7. Puerto de carga tipo C

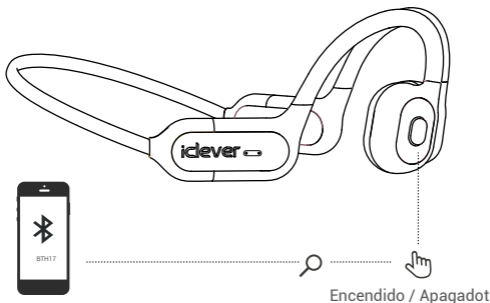
2. Micrófono  
omnidireccional

4. Orejas pegadas

6. Teclas multifuncionales



	<b>Encendido</b>	<b>Apagado</b>
Estado de los auriculares	Modo de apagado	Reproduciendo música/ en espera
Cómo usar los auriculares	Mantenga presionado el MFB durante unos 3 segundos.	Mantenga presionado el MFB durante unos 5 segundos.
Cómo usar los auriculares	power on	power off
Luz indicadora	Siempre en azul	/



1. Cuando los auriculares estén encendidos, ingresarán automáticamente al modo de emparejamiento. El indicador LED cambiará de azul fijo a parpadear en rojo y azul alternativamente.
2. Seleccione "BTH17" de la lista de dispositivos Bluetooth.
3. Cuando los auriculares se hayan conectado correctamente, escuchará el mensaje de voz "Conectado".

## Nota:

1. Los auriculares se conectarán automáticamente con el último dispositivo emparejado tras de encenderlos de nuevo.
2. Si necesita una contraseña, escriba '0000'
3. Si los auriculares no se conectan a un dispositivo tras los cinco minutos posteriores a la entrada en modo de emparejamiento, se apagarán automáticamente.

## Control de la música

Reproducir/parar	Presione una vez el botón MFB
Siguiente	Presione dos veces el botón MFB
Anterior	Presione tres veces el botón MFB
Volumen + / -	Use los botones de su dispositivo
Responder/finalizar la llamada	Presione una vez el botón MFB
Rechazar la llamada	Presione y mantenga el botón MFB durante 2 segundos
Control por voz	Mantenga presionado el botón MFB durante 2 segundos. (Su teléfono debe tener la función de control por voz).

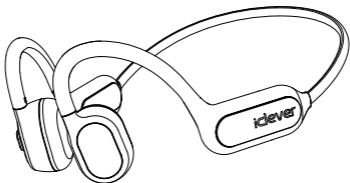
Estado de los auriculares	Estado de la luz LED
Encendido	Azul fijo, luego cambia a luces rojas y azules parpadeando alternativamente
Apagado	Rojo fijo, luego se apaga
Desconectado	Las luces rojas y azules parpadean alternativamente
Conectado	La luz azul parpadea cada 5s
Reproduciendo música	La luz azul parpadea cada 5s
Llamada en progreso	Parpadeo en azul
Batería baja	Parpadeo en rojo con mensaje de voz
Cargando	Rojo fijo
Carga completa	Azul fijo

Cuando los auriculares no se puedan emparejar con su teléfono, puede restablecerlos de la siguiente manera.

1. Borra el BTH17 de la lista de Bluetooth de tu teléfono.
2. Auriculares en estado de carga, pulse la tecla MFB para entrar en el Estado de emparejamiento.
3. Consulte "Emparejamiento de Bluetooth" para volver a conectar los auriculares con su teléfono.

## Especificaciones

Banda de frecuencia	2.4GHz -2.482GHz
Potencia máxima de transmisión	4dBm
Tipo de batería	au lithium-polymère(3.7V,140mAh)
Tipo de reproducción de música	6 horas



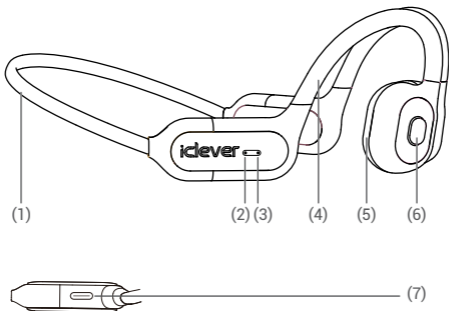
1 x iClever BTH17 耳机



1 x Type-C 充电线

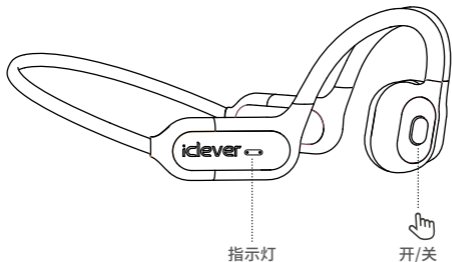


1 x 说明书

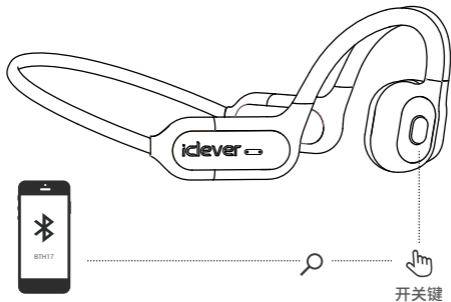


- |              |          |
|--------------|----------|
| 1. 记忆合金后挂    | 2. 麦克风   |
| 3. 指示灯       | 4. 贴耳耳挂  |
| 5. 舒适耳贴      | 6. 多功能按键 |
| 7. Type-C充电口 |          |





1. 开机:关机状态下,长按功能键约3s,蓝色指示灯长亮,语音播放“Power On”,耳机进入配对状态。
2. 关机:开机状态下,长按功能键5s,耳机断开蓝牙连接关机,语音播放“Power Off”。



1. 在开机状态下, 拨动开关键至ON方向, 蓝色指示灯亮, 蓝牙进入配对状态, 红蓝灯交替闪烁。
2. 蓝牙设备中 搜索耳机配对名称“BTH17”进行蓝牙连接配对。
3. 蓝牙连接成功, 语音提示“Connectede”.

提示：

1. 首次连接成功后, 开机默认连接最后配对的设备。
2. 部分手机需输入“0000”作为配对密码。
3. 耳机待配对状态下, 5分钟内未成功与设备连接, 则自动关机。

### 基础功能

---

播放/暂停音乐	单机功能键
下一曲	双击功能键
上一曲	三击功能键
音量 +/ 音量 -	蓝牙设备上操作
接听/挂断电话	单机功能键
拒接来电	长按功能键2S
语音控制	长按功能键2S (需手机支持此功能)

开机	蓝色指示灯长亮后红蓝交替闪
关机	红色指示灯长亮后熄灭
未连接	红蓝色指示灯交替闪烁
连接成功	蓝色指示灯5S一闪
音乐状态	蓝色指示灯5S一闪
通话状态	蓝色指示灯闪烁
低电量	红色指示灯闪烁, 语音提示
充电状态	红色指示灯长亮
充电完成	蓝色指示灯长亮

当出现手机与设备无法配对时,可按照以下操作进行配置:

1. 先在手机端删除“BTH17”耳机的配对信息。
2. 耳机在充电状态下,长按多功能键后进入配对状态(恢复出厂设置)。
3. 重置耳机后,耳机所记录的配对信息已经被清除。请按“蓝牙配对”步骤重新连接后使用。

## 规格参数

---

频段范围	2.4GHz -2.482GHz
最大传输功率	4dBm
电池类型	锂离子电池(3.7V, 140mAh)
电池续航	6 h

EN

Hereby, Thousandshores Deutschland GmbH declares that the radio equipment type Wireless Headphones BTH17 is in compliance with Directive 2014/53/EU.

The full text of the EU declaration conformity is available at the following internet address: [Http://files.iclever.com/BTH17-DOC-EN.pdf](http://files.iclever.com/BTH17-DOC-EN.pdf)

DE

Hiermit erklärt Thousandshores Deutschland GmbH, dass der Funkanlagentyp Wireless Headphones BTH17 der Richtlinie 2014/53/EU entspricht. Der vollständige Text der EU-Konformitätserklärung ist unter der folgenden Internetadresse verfügbar: [Http://files.iclever.com/BTH17-DOC-DE.pdf](http://files.iclever.com/BTH17-DOC-DE.pdf)

UK

Learn more about the UK Declaration of Conformity, Please click below link to download. [Http://files.iclever.com/BTH17-DOC-UK.pdf](http://files.iclever.com/BTH17-DOC-UK.pdf)