



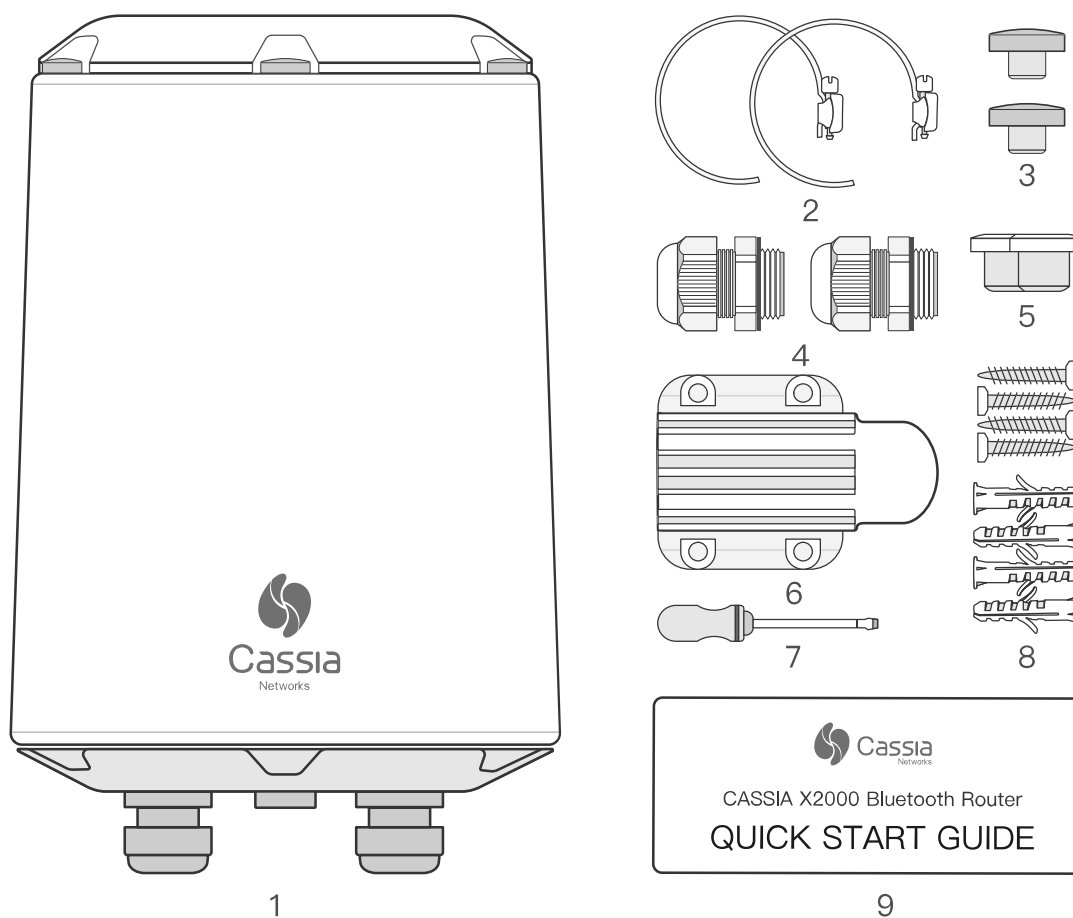
CASSIA X2000 Bluetooth Router

QUICK START GUIDE

Model: X2000/X2000-10/X2000-20

Copyright © 2020 Cassia Networks, Inc. Cassia Networks and the Cassia Networks logo are trademarks of Cassia Networks, Inc.

I. INCLUDED IN PACKAGE



1. X2000 Router (1)

2. Pole Mounting Straps (2)

3. Extra Top Screw Covers (2)

4. Cable Glands (2)

5. USB Hole Silicone Plug (1)

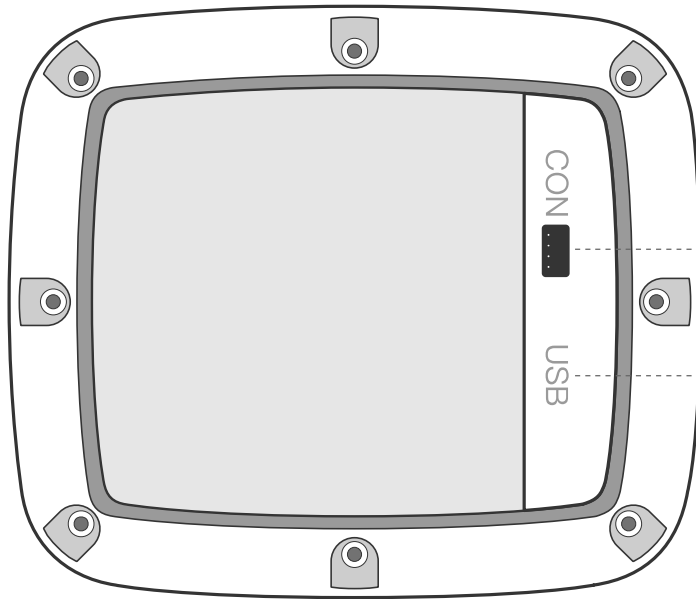
6. Mounting Bracket (1)

7. Slotted Screwdriver (1)

8. Anchors with Screws (2*4)

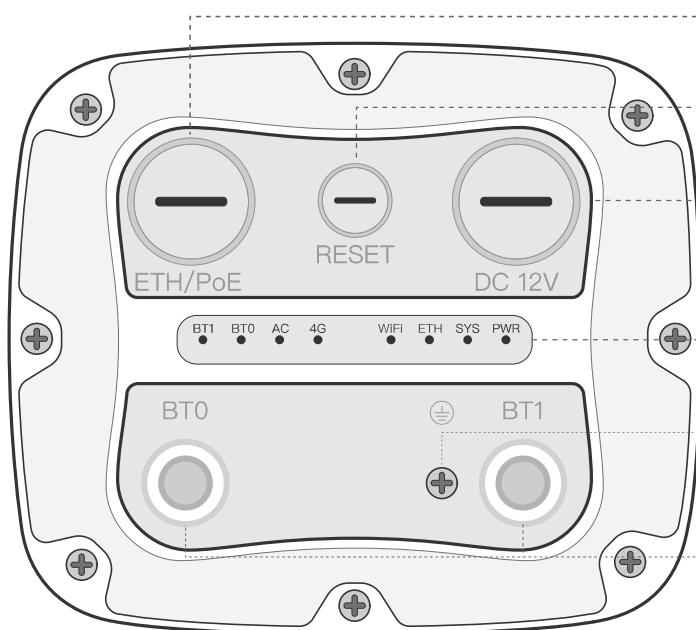
9. Quick Start Guide (1)

II. HEAD & BASE



• Not used

• USB 2.0



• Ethernet and PoE

• Reset

• 12V DC

• LED Lights

• Ground Cable

• Opt. external Bluetooth antenna connectors

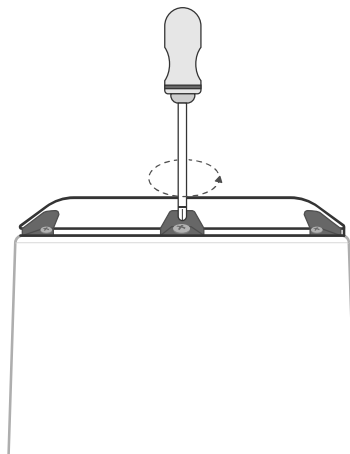
III. MOUNTING & INSTALLATION

Please select the corresponding steps according to your router configurations.

1) Install USB Cellular modem inside X2000

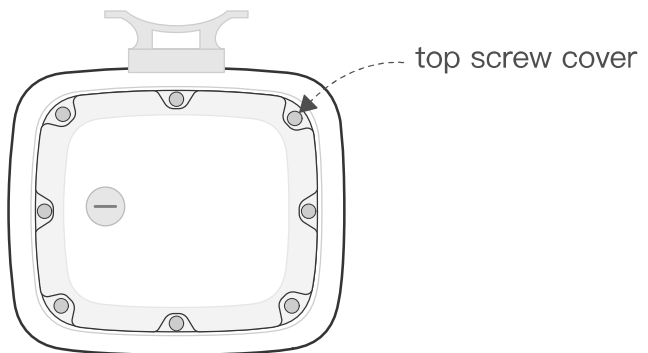
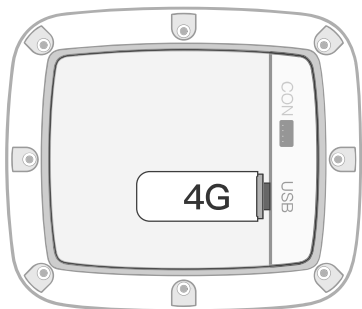
Step 1: Remove the top screw cover

Step 2: Use cross screwdriver to open the top cap



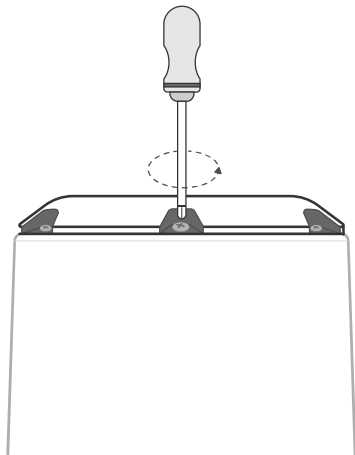
Step 3: Connect USB cellular modem to USB port

Step 4: Install the top cap, tighten the screws and insert the top screw cover

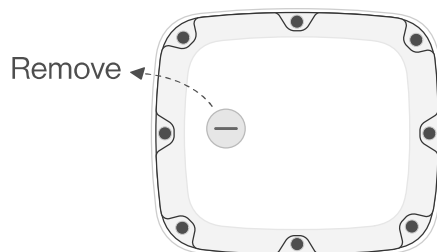


2) Install USB Cellular modem outside X2000

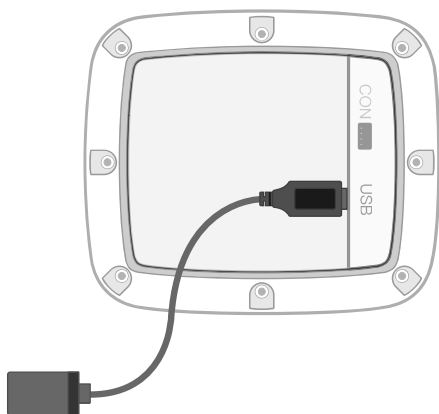
Step 1: Open the top cap



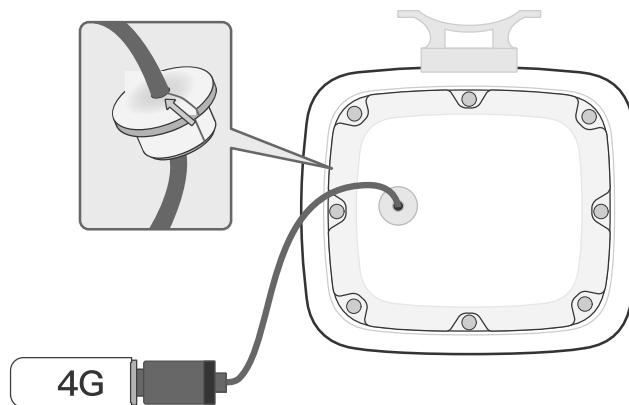
Step 2: Use slotted screwdriver to remove the USB hole plug (M20X1.5. Please don't mix with the ETH/PoE plug)



Step 3: Connect USB cable to USB port



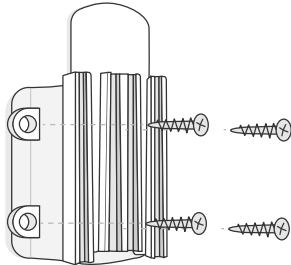
Step 4: Pass the USB cable through the USB hole, install the top cap, install the silicone plug in USB hole, and then connect the USB cellular modem to USB cable



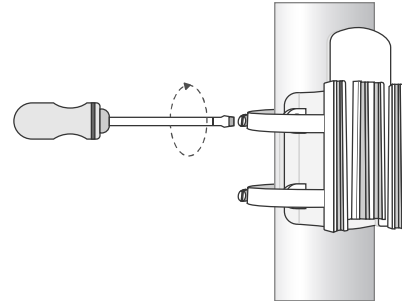
3) Mount the X2000 mounting bracket in a vertical orientation onto a wall or pole with the supplied mounting kit

NOTE: The side of the mounting bracket facing the wall and pole is sharp. Please don't hurt your hands.

Wall Mount

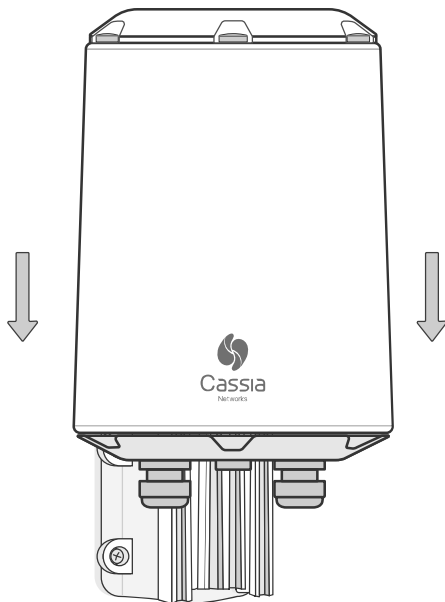


Pole Mount

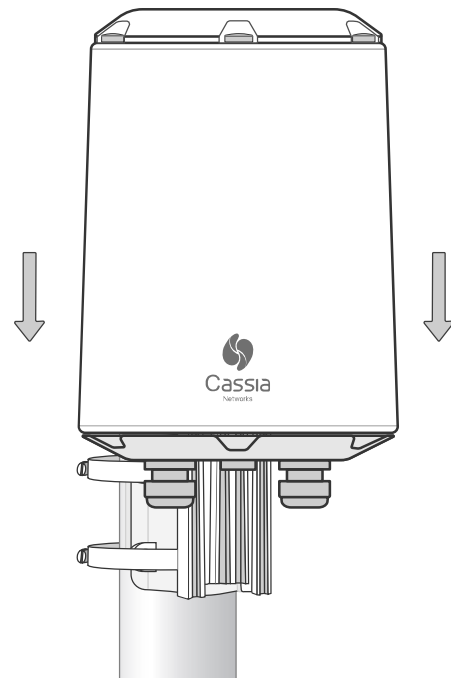


4) Slide X2000 down on the X2000 mounting bracket

Wall Mount



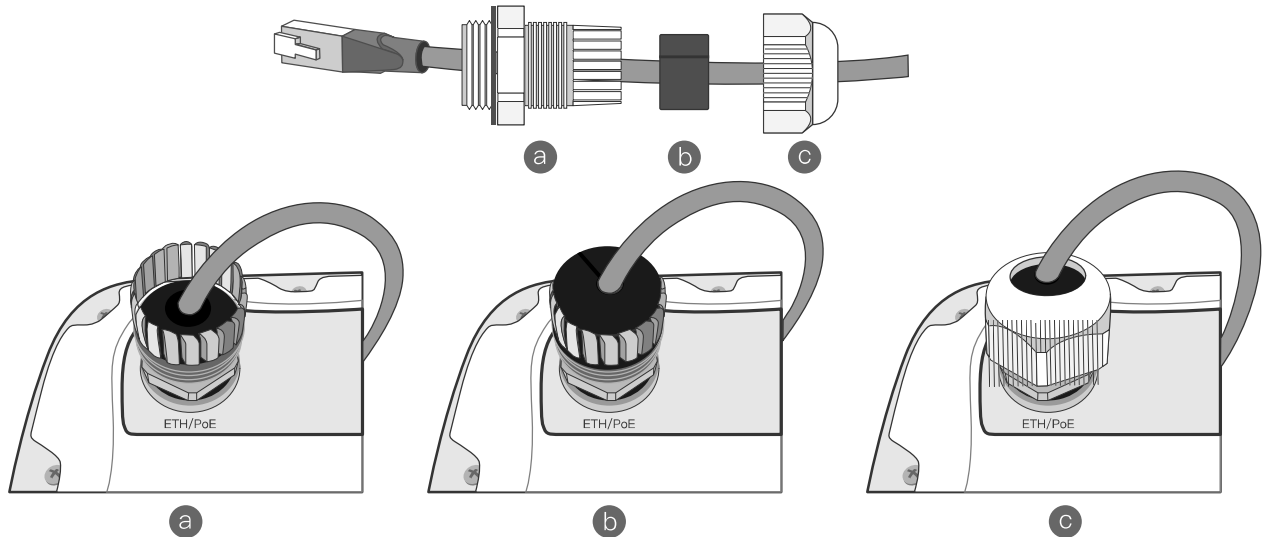
Pole Mount



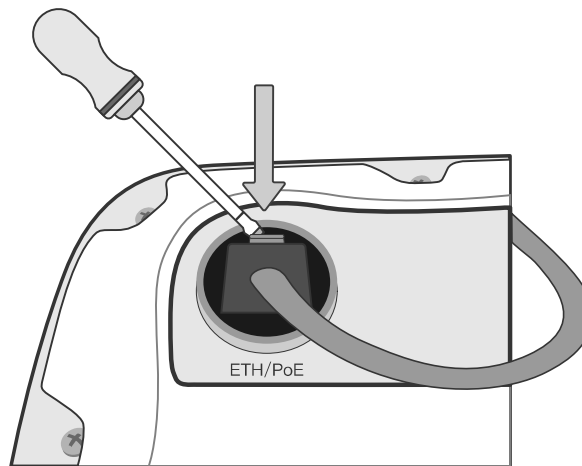
5) Connect Ethernet cable and PoE

Remove the ETH/PoE plug (M22X1.5. Please don't mix with the USB hole plug), pass the Ethernet cable through the cable gland, insert the RJ-45 connector into the Ethernet port of X2000, and tighten the cable gland in the order of a, b, c. The torque of step c should be less than the torque of step a.

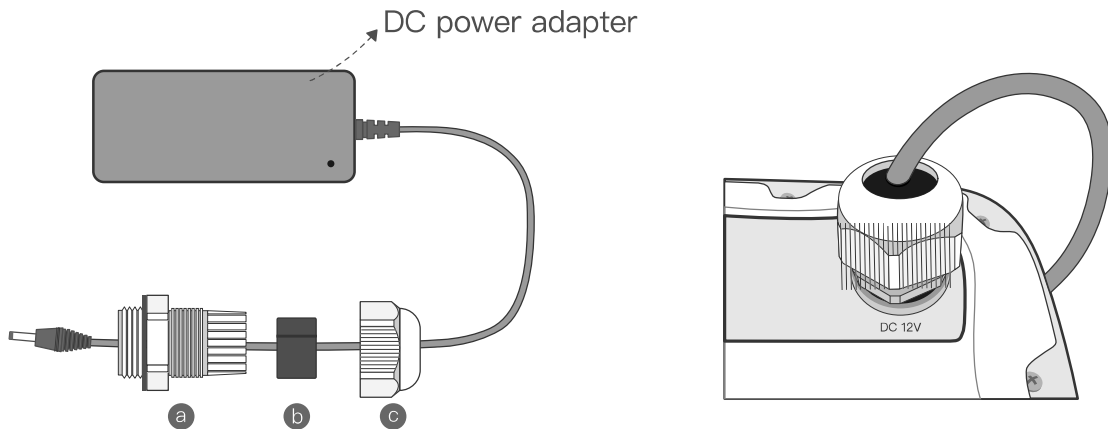
NOTE: When removing the cable gland, please follow the order of c, b, a. Otherwise X2000 will be damaged.



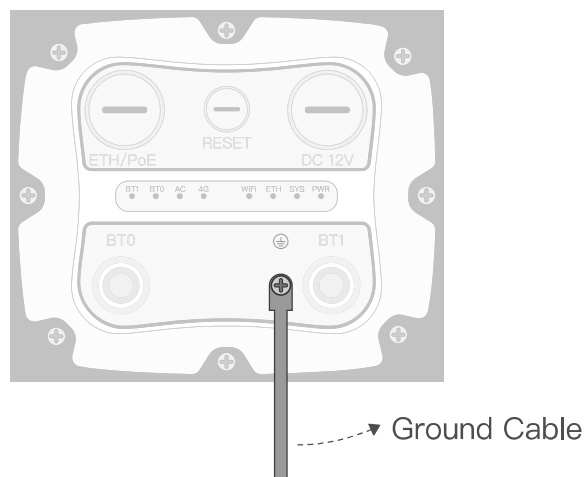
NOTE: In order to remove the Ethernet cable once it's been installed, please use the supplied screwdriver in the X2000 box or a small pointed tool of your choosing to depress the plastic release tab on the cable. See image below.



6) Connect 12V DC power cable and cable gland to X2000 in the same way as step 5



7) For outdoor X2000 installations, please connect the ground cable to ensure X2000's safety



IV. SETUP BLUETOOTH ROUTER

1) Setup using Wi-Fi Hotspot

- a. The Cassia Bluetooth router provides a Wi-Fi hotspot for initial setup. Its SSID is **cassia-xxxxxx**. The xxxxxx is the last 6-digits of router MAC ID. The default password of the Wi-Fi hotspot is the same as **SSID**.
- b. Power on the Cassia router, search Wi-Fi hotspot SSID on your computer, then connect to the Wi-Fi hotspot.
- c. Please open an Internet browser on your computer, then enter the router's default IP address: **192.168.40.1**. The default login is **admin/admin**.

2) Setup using Ethernet connection

- a. Connect the Cassia Bluetooth router to a managed Ethernet switch and access the DHCP table or scan using a port scanning tool to locate the IP address assigned to the router's MAC ID.
- b. Open an Internet browser on a computer that is connected to the same network and enter the IP address discovered above. The default login is **admin/admin**.

As part of your first login, you will be prompted to change the default password. If you forget your password or can't find the Wi-Fi hotspot, please reset the router to default settings by pressing and holding the reset button for 10 seconds.

After login the router's configuration webpage, please follow Router Quick Start Guide in

<https://www.cassianetworks.com/knowledge-base/general-documents/> to finish the router configuration.

V. PRODUCT INTERFACE

Bluetooth Low Energy: 4.0/4.1/4.2/5.0

Wi-Fi: 802.11 a/b/g/n/ac, 2.4GHz and 5GHz ISM band

Ethernet: 10/100 Base-T

USB 2.0: supports USB cellular modem

Opt. external Bluetooth antenna connectors: 50 Ohm N type female connector

Reset button: Factory reset. Please remove the reset plug (M12X1.5) first

LED lights: BT/AC/4G/Wi-Fi/Ethernet/System/Power

VI. POWER

Power over Ethernet: 802.3af/at compliant source

Optional: 12V DC power adapter [1]

NOTE: Please don't use two power sources at the same time

VII. ENVIRONMENTAL

Operating temperature: -40°C to $+65^{\circ}\text{C}$ (-40°F to $+149^{\circ}\text{F}$)

Humidity: 0% to 90% non-condensing

Storage and transportation temperature: -50°C to $+70^{\circ}\text{C}$ (-58°F to $+158^{\circ}\text{F}$)

Wind resistance: up to 85-MPH sustained winds & 135-MPH gusts

IP rating: IP66

For additional assistance, please email:

support@cassianetworks.com

[1] Connector type: Interior diameter 2.5 mm / outside diameter 5.5 mm, center +v / outer -v

Output voltage: 12V

Output power: Equal or larger than 12 W

VIII. Federal Communications Commission (FCC) Interference Statement

This equipment has been tested and found to comply with the limits for a Class B digital device, pursuant to part 15 of the FCC Rules. These limits are designed to provide reasonable protection against harmful interference in a residential installation. This equipment generates, uses and can radiate radio frequency energy and, if not installed and used in accordance with the instructions, may cause harmful interference to radio communications.

However, there is no guarantee that interference will not occur in a particular installation. If this equipment does cause harmful interference to radio or television reception, which can be determined by turning the equipment off and on, the user is encouraged to try to correct the interference by one or more of the following measures:

- Reorient or relocate the receiving antenna.
- Increase the separation between the equipment and receiver.
- Connect the equipment into an outlet on a circuit different from that to which the receiver is connected.
- Consult the dealer or an experienced radio/TV technician for help.

NOTE: Any changes or modifications not expressly approved by the party responsible for compliance could void the user's authority to operate the equipment.

For additional information, please go to: <https://www.cassianetworks.com>

IX. RF Exposure Warning

This equipment must be installed and operated in accordance with provided instructions and the antenna(s) used for this transmitter must be installed to provide a separation distance of at least 20 cm from all persons and must not be co-located or operating in conjunction with any other antenna or transmitter. End-users and installers must be provided with antenna installation instructions and transmitter operating conditions for satisfying RF exposure compliance.

X. EU Regulatory Conformance

Cassia Networks Inc., hereby declares that Cassia X2000 Series Bluetooth Router is in compliance with directives listed below:

EMC Directive 2014/30/EU
Low Voltage Directive 2014/35/EU
RED Directive 2014/53/EU
REACH European Regulation (EC) No 1907/2006
RoHS Directive 2011/65/EU & 2015/863/EU
WEEE Directive 2012/19/EU

A Declaration of Conformity for these directives is available for viewing at
<https://www.cassianetworks.com>
Cassia Networks, Inc.

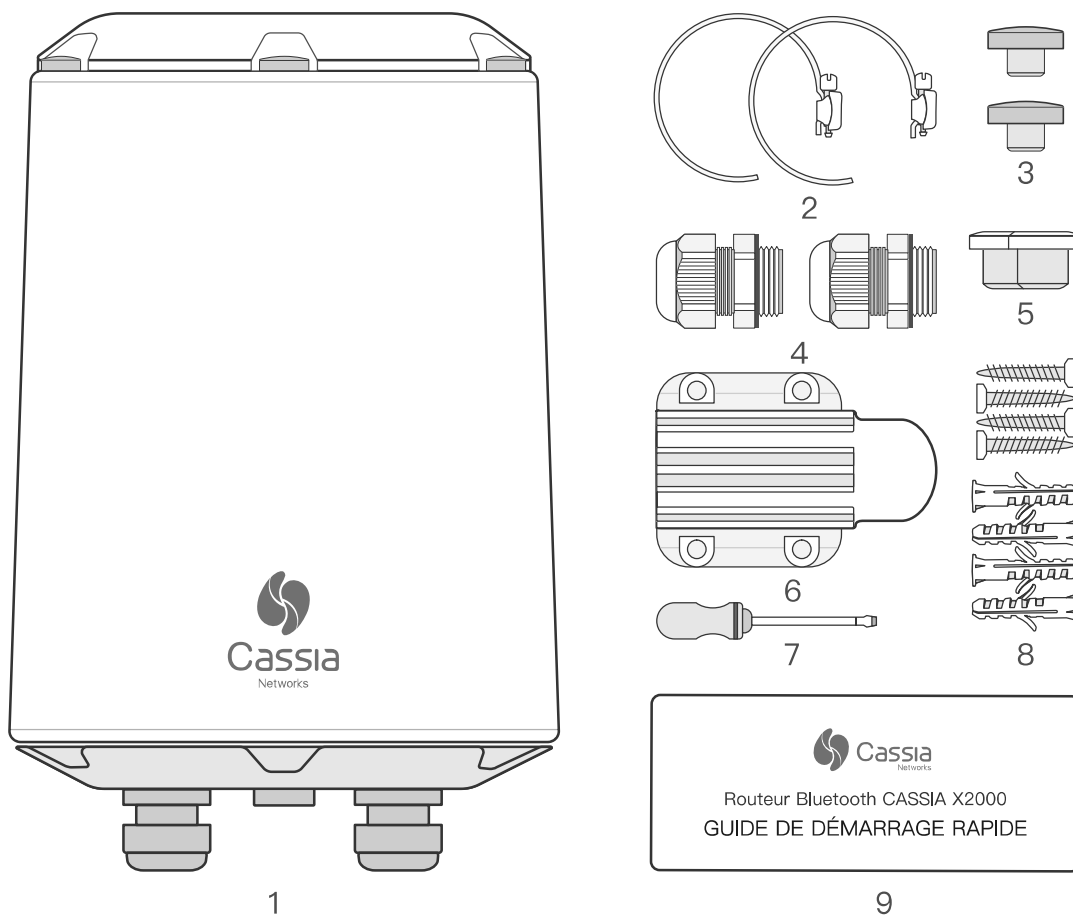


Routeur Bluetooth CASSIA X2000

GUIDE DE DÉMARRAGE RAPIDE

Copyright © 2020 Cassia Networks, Inc. Cassia Networks et le logo Cassia Networks sont des marques déposées de Cassia Networks, Inc.

I. INCLUS DANS L'EMBALLAGE



1. Routeur X2000 (1)

3. Couvre-vis supérieurs supplémentaires (2)

5. Prise en silicone pour trou USB (1)

7. Tournevis à fente (1)

9. Guide de démarrage rapide (1)

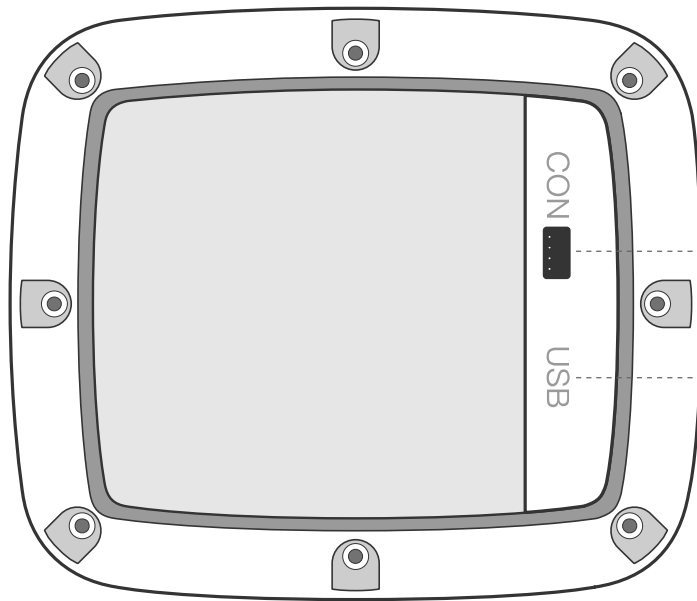
2. Brides de fixation poteau (2)

4. Presse-étoupes (2)

6. Support de montage (1)

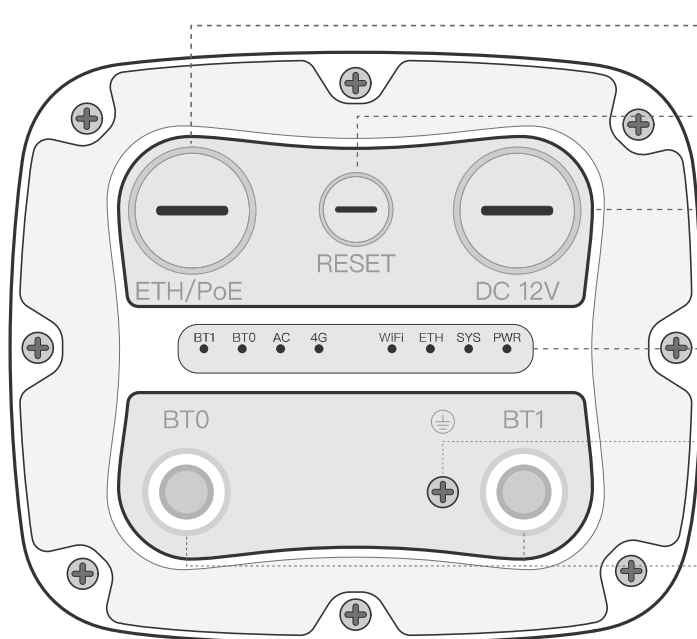
8. Ancrages avec vis (2*4)

II. TÊTE ET BASE



• Non utilisé

• USB 2.0



• Ethernet et PoE

• Réinitialiser

• 12V DC

• Lumières LED

• Câble de masse

• Connecteurs d'antenne
Bluetooth externes facultatifs

III. MONTAGE ET INSTALLATION

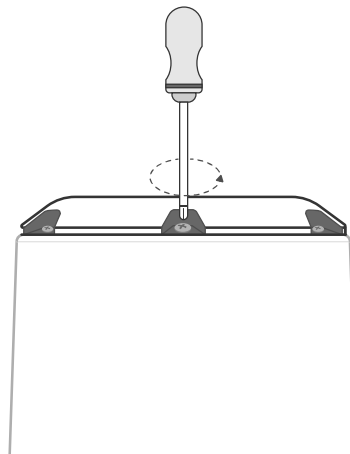
Veillez sélectionner les étapes correspondantes en fonction de la configuration de votre routeur.

1) Installez le modem cellulaire USB à l'intérieur du X2000

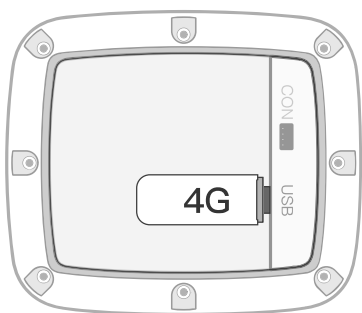
Étape 1: Retirez les couvercles de vis supérieurs



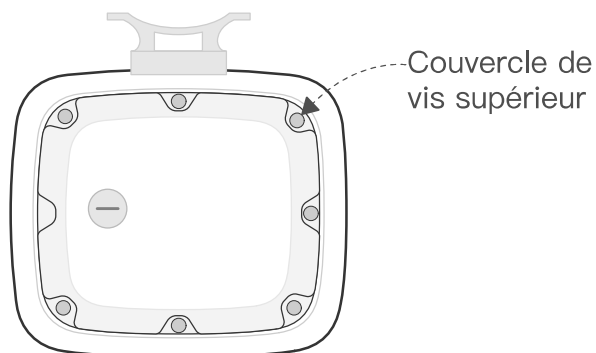
Étape 2: Utilisez un tournevis cruciforme pour ouvrir le capuchon supérieur



Étape 3: Connectez le modem cellulaire USB au port USB

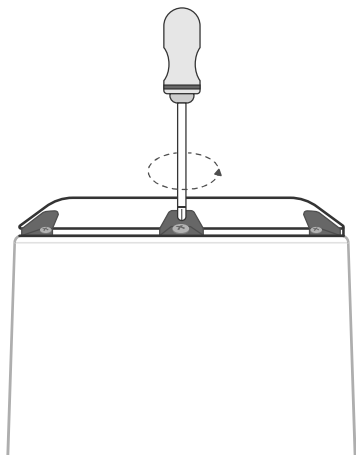


Étape 4: Installez le capuchon supérieur, serrez les vis et insérez les couvercles de vis supérieurs

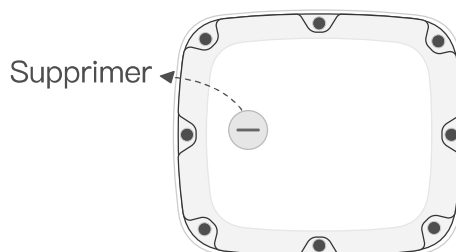


2) Installer le modem cellulaire USB en dehors du X2000

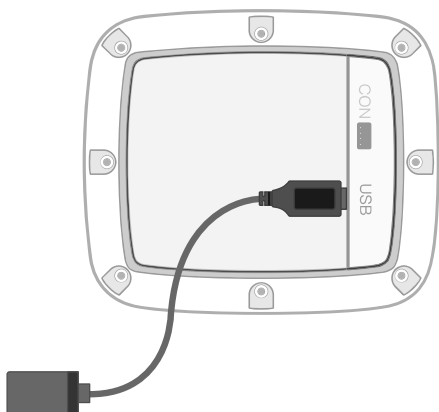
Étape 1: Ouvrez le capuchon supérieur



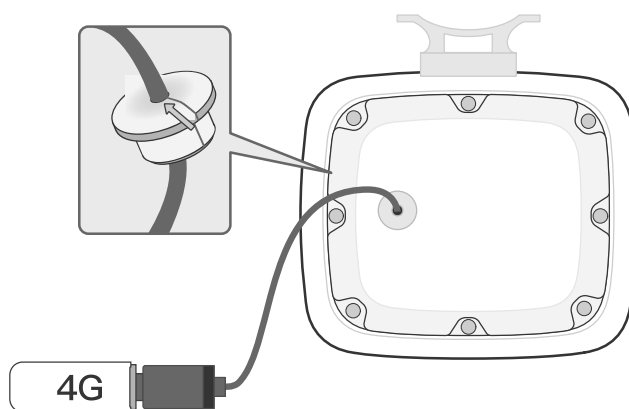
Étape 2: Utilisez un tournevis plat pour retirer la fiche du trou USB (M20X1.5. Veuillez ne pas mélanger avec la fiche ETH/PoE)



Étape 3: Connectez le câble USB au port USB



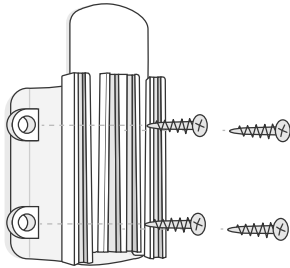
Étape 4: Faites passer le câble USB à travers le trou USB, installez le capuchon supérieur, installez la fiche en silicone dans le trou USB, puis connectez le modem cellulaire USB au câble USB



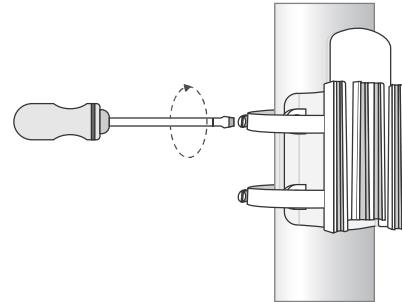
3) Montez le support de montage X2000 dans une orientation verticale sur un mur ou un poteau avec la trousse de montage fournie.

REMARQUE: Le côté du support de montage faisant face au mur et au poteau est tranchant. S'il vous plait, ne vous blessez pas les mains.

Montage mural

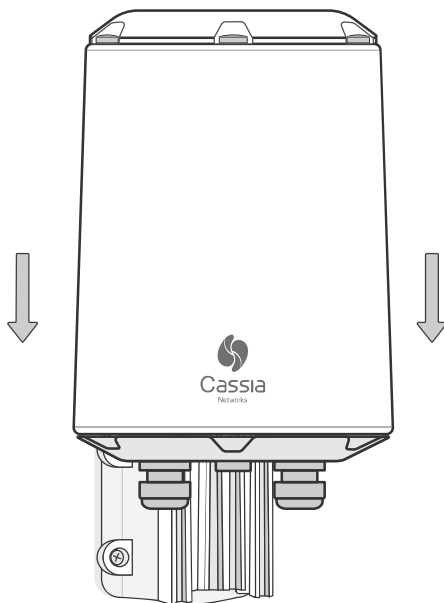


Montage sur poteau

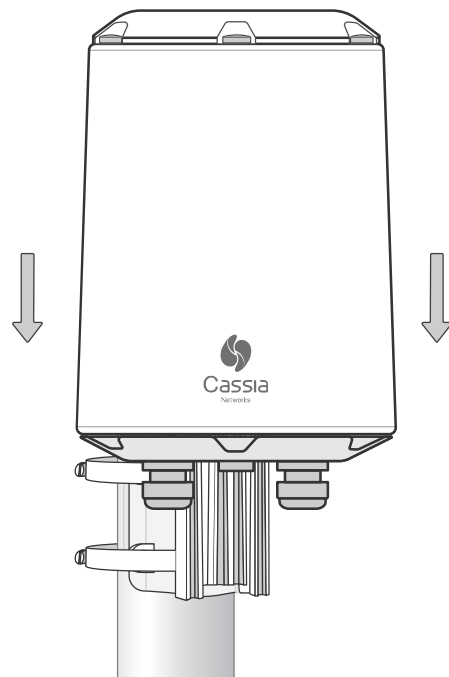


4) Faites glisser X2000 vers le bas sur le support de montage X2000.

Montage mural



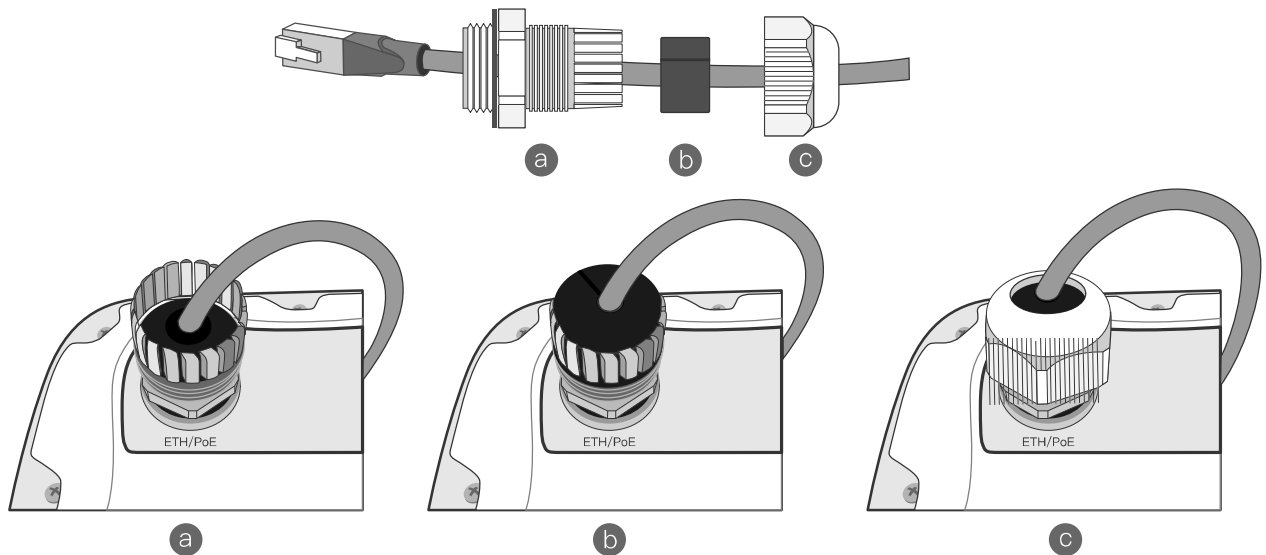
Montage sur poteau



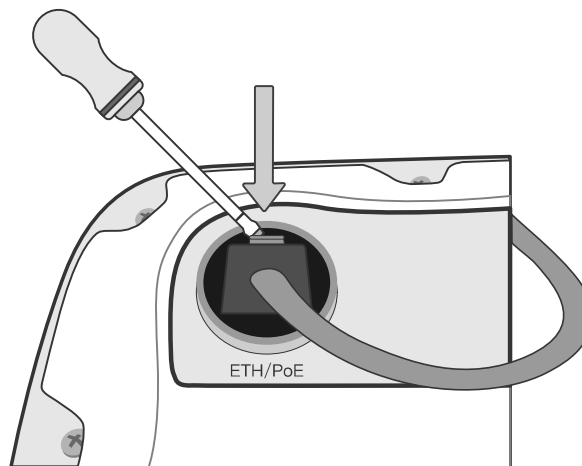
5) Connectez le câble Ethernet et PoE

Retirez la prise ETH/PoE (M22X1.5. Veuillez ne pas mélanger avec la prise USB), passez le câble Ethernet à travers le presse-étoupe, insérez le connecteur RJ-45 dans le port Ethernet du X2000 et serrez le presse-étoupe dans l'ordre de a, b, c. Le couple de l'étape c doit être inférieur au couple de l'étape a.

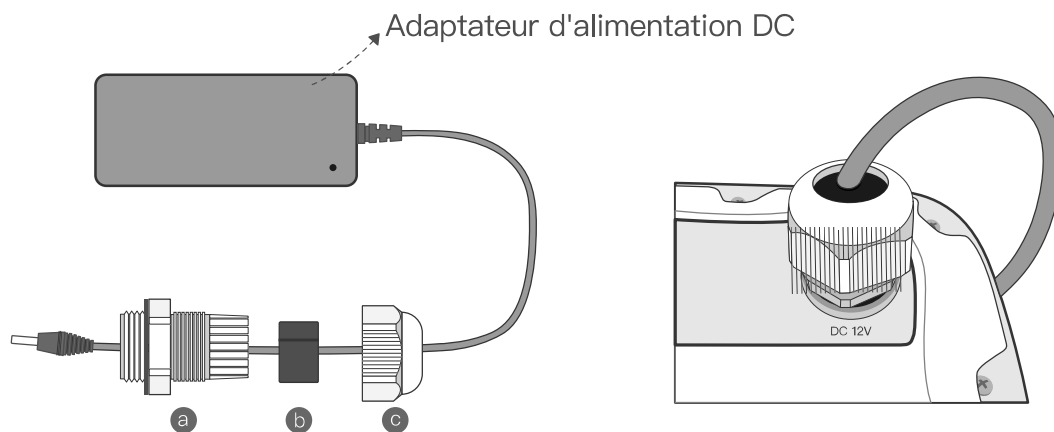
REMARQUE: Lors du retrait du presse-étoupe, veuillez suivre l'ordre ou c, b, a. Sinon, X2000 sera endommagé.



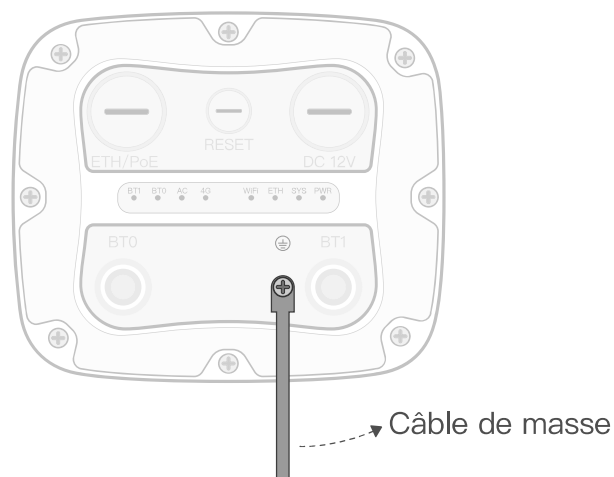
REMARQUE: afin de retirer le câble Ethernet une fois qu'il a été installé, veuillez utiliser le tournevis fourni dans la boîte X2000 ou un petit outil pointu de votre choix pour appuyer sur la languette de dégagement en plastique sur le câble. Voir l'image ci-dessous.



6) Connectez le câble d'alimentation 12V DC et le presse-étoupe au X2000 de la même manière qu'à l'étape 5



7) Pour les installations X2000 à l'extérieur, veuillez connecter le câble de masse pour assurer la sécurité du X2000.



IV. CONFIGURATION DU ROUTEUR BLUETOOTH

1) Configuration à l'aide d'un point d'accès Wi-Fi

- a. Le routeur Bluetooth Cassia fournit un point d'accès Wi-Fi pour la configuration initiale. Son SSID est **cassia-xxxxxx**. Xxxxxx correspond aux 6 derniers chiffres de l'ID MAC du routeur. Le mot de passe par défaut du hotspot Wi-Fi est le même que le **SSID**.
- b. Mettez le routeur Cassia sous tension, recherchez le SSID du point d'accès Wi-Fi sur votre ordinateur portable et connectez-vous au point d'accès Wi-Fi.
- c. Veuillez ouvrir un navigateur Internet sur votre ordinateur portable et entrer l'adresse IP par défaut du routeur: **192.168.40.1**. Le nom d'utilisateur et le mot de passe par défaut sont **admin/admin**.

2) Configuration à l'aide d'une connexion Ethernet

- a. Connectez le routeur Cassia à un commutateur Ethernet géré et accédez à la table DHCP ou numérisez à l'aide d'un outil de numérisation de port pour localiser l'adresse IP attribuée à l'ID MAC du routeur.
- b. Ouvrez un navigateur Internet sur un ordinateur portable connecté au même point d'accès et entrez l'adresse IP découverte ci-dessus. Le nom d'utilisateur et le mot de passe par défaut sont **admin/admin**.

Lors de votre première connexion, vous serez invité à changer le mot de passe par défaut. Si vous oubliez votre mot de passe ou ne trouvez pas le point d'accès Wi-Fi, réinitialisez les paramètres par défaut du routeur en maintenant le bouton de réinitialisation enfoncé pendant 10 secondes.

Une fois connecté à la page Web de configuration du routeur, veuillez suivre le guide de démarrage rapide du routeur sur

<https://www.cassianetworks.com/knowledge-base/general-documents/> pour terminer la configuration du routeur.

V. INTERFACE PRODUIT

Bluetooth Low Energy: 4.0/4.1/4.2/5.0

Wi-Fi: 802.11 a/b/g/n/ac, 2.4GHz et 5GHz bande ISM

Ethernet: 10/100 Base-T

USB 2.0: prend en charge le modem cellulaire USB

Connecteurs d'antenne Bluetooth externes: connecteur femelle de type N 50 Ohm facultatifs

Bouton de réinitialisation: réinitialisation d'usine. S'il vous plaît enlever le bouchon de remise à zéro (M12X1.5) en premier

Lumières LED: BT/AC/4G/Wi-Fi/Ethernet/Système/Alimentation

VI. PUISSANCE

Power over Ethernet: source conforme 802.3af/at

Facultatif: adaptateur secteur 12V DC [1]

REMARQUE: veuillez ne pas utiliser deux sources d'alimentation en même temps

VII. ENVIRONNEMENT

Température de fonctionnement: -40°C à +65°C (-40°F à +149°F)

Humidité: 0% à 90% sans condensation

Température de stockage et de transport: -50°C à +70°C (-58°F à +158°F)

Résistance au vent: jusqu'à 85-MPH vent soutenu & 135-MPH rafales

Indice de protection IP: IP66

Pour une assistance supplémentaire, veuillez communiquer par courriel à support@cassianetworks.com

[1] Type de connecteur: Diamètre intérieur 2,5 mm / diamètre extérieur 5,5 mm, centre + v / extérieur -v

Tension de sortie: 12V

Puissance de sortie: égale ou supérieure à 12 W

VIII. IC Radiation Exposure Statement for Canada

This device complies with Industry Canada licence–exempt RSS standard(s). Operation is subject to the following two conditions: (1) this device may not cause interference, and (2) this device must accept any interference, including interference that may cause undesired operation of the device.

Le présent appareil est conforme aux CNR d'Industrie Canada applicables aux appareils radio exempts de licence. L'exploitation est autorisée aux deux conditions suivantes : (1) l'appareil ne doit pas produire de brouillage, et (2) l'utilisateur de l'appareil doit accepter tout brouillage radioélectrique subi, même si le brouillage est susceptible d'en compromettre le fonctionnement.

Pour obtenir de l'aide supplémentaire, rendez–vous sur:

<https://www.cassianetworks.com>

Cassia Networks, Inc.

Radiation Exposure Statement:

This equipment complies with IC radiation exposure limits set forth for an uncontrolled environment. This equipment should be installed and operated with minimum distance 20cm between the radiator and your body.

Déclaration d'exposition aux radiations:

Cet équipement est conforme aux limites d'exposition aux rayonnements IC établies pour un environnement non contrôlé. Cet équipement doit être installé et utilisé avec un minimum de 20cm de distance entre la source de rayonnement et votre corps.

Cassia Networks, Inc.

<https://www.cassianetworks.com>

97 E. Brokaw Road, Suite 130, San Jose, CA 95112, USA

support@cassianetworks.com



49RRZG01.001X

Professional Installation Instruction:

1. Installation personal
This product is designed for specific application and needs to be installed by a qualified personal who has RF and related rule knowledge. The general user shall not attempt to install or change the setting.
2. Installation location
The product shall be installed at a location where the radiating antenna can be kept 20cm from nearby person in normal operation condition to meet regulatory RF exposure requirement.
3. External antenna
Use only the antennas which have been approved by the applicant. The non-approved antenna(s) may produce unwanted spurious or excessive RF transmitting power which may lead to the violation of FCC/IC limit and is prohibited.
4. Installation procedure
Please refer to user's manual for the detail.
5. Warning
Please carefully select the installation position and make sure that the final output power does not exceed the limit set force in relevant rules. The violation of the rule could lead to serious federal penalty.

Instructions d'installation professionnelle:

1. Installation
Ce produit est destine a un usage specifique et doit etre installe par un personnel qualifie maitrisant les radiofrequences et les regles s'y rapportant. L'installation et les reglages ne doivent pas etre modifies par l'utilisateur final.
2. Emplacement d'installation
En usage normal, afin de respecter les exigences reglementaires concernant l'exposition aux radiofrequences, ce produit doit etre installe de facon a respecter une distance de 20cm entre l'antenne emettrice et les personnes.
3. Antenn externe.
Utiliser uniquement les antennes approuvees par le fabricant. L'utilisation d'autres antennes peut conduire a un niveau de rayonnement essentiel ou non essentiel depassant les niveaux limites definis par FCC/IC, ce qui est interdit.
4. Procedure d'installation
Consulter le manuel d'utilisation.
5. Avertissement
Choisir avec soin la position d'installation et s'assurer que la puissance de sortie ne depasse pas les limites en vigueur. La violation de cette regle peut conduire a de serieuses penalites federales.