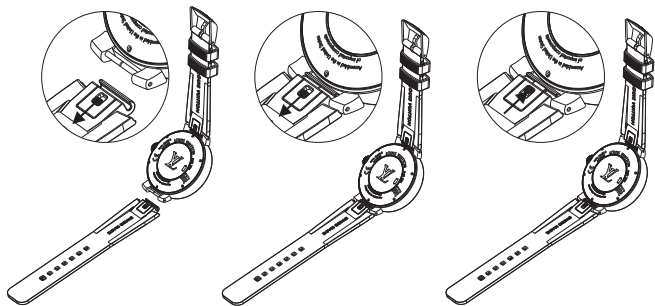


更换表带

滑动扣钮以解开表带，然后将表带拆开。

拿出欲换上的表带，按住扣钮，同时将表带对准表耳扣上，然后放开扣钮，以锁住新更换的表带。



步骤 1 : 滑动扣钮

步骤 2 : 按住扣钮

步骤 3 : 放开扣钮

扣上表带后，切记要轻轻拉一下，以确认表带有确实固定好，才能佩戴在腕上。若因更换表带时操作不当而引起任何损坏，路易威登不承担责任。