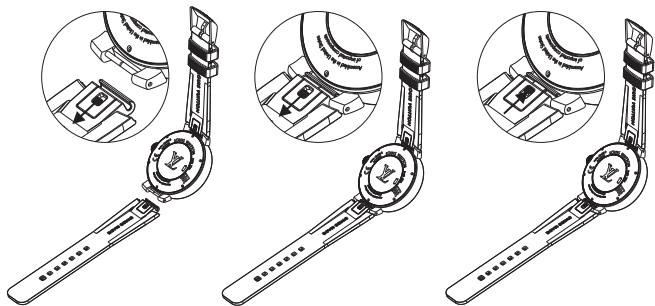


## 更換錶帶

滑動扣鈕以解開錶帶，然後將錶帶拆開。

拿出欲換上的錶帶，按住扣鈕，同時將錶帶對準錶耳扣上，然後放開扣鈕，以鎖住新更換的錶帶。



步驟 1：滑動扣鈕

步驟 2：按住扣鈕

步驟 3：放開扣鈕

扣上錶帶後，切記要輕輕拉一下，以確認錶帶有確實固定好，才能佩戴在腕上。  
若因更換錶帶時操作不當而引起任何損壞，路易威登不承擔責任。