

## SPECIFICATION FOR APPROVAL

客 戶: CUSTOMER:	永兴联电子有限公司 Yongxing LIAN Electronics Co., LTD
客 戶 料 號: CUST P/N:	HRX9620
松 島 料 號: FINE P/N:	G511-6.3UH 0.08*105P*10TS
產 品 型 號: DESC:	Φ 50mm-50mmX50mm
日 期: DATE:	2022/10/20
版 本: Version:	A.0

擬制 PREPARED BY	審核 CHECKED BY	批准 APPROVED BY	客戶承認 CUSTOMER APPROVE
吴思雄	陈咏生	陈咏生	

咏亚半导体（东莞）有限公司

Yongya Semiconductor (Dongguan) Co., LTD  
工廠地址：东莞市塘厦鹿苑路168号C栋3楼

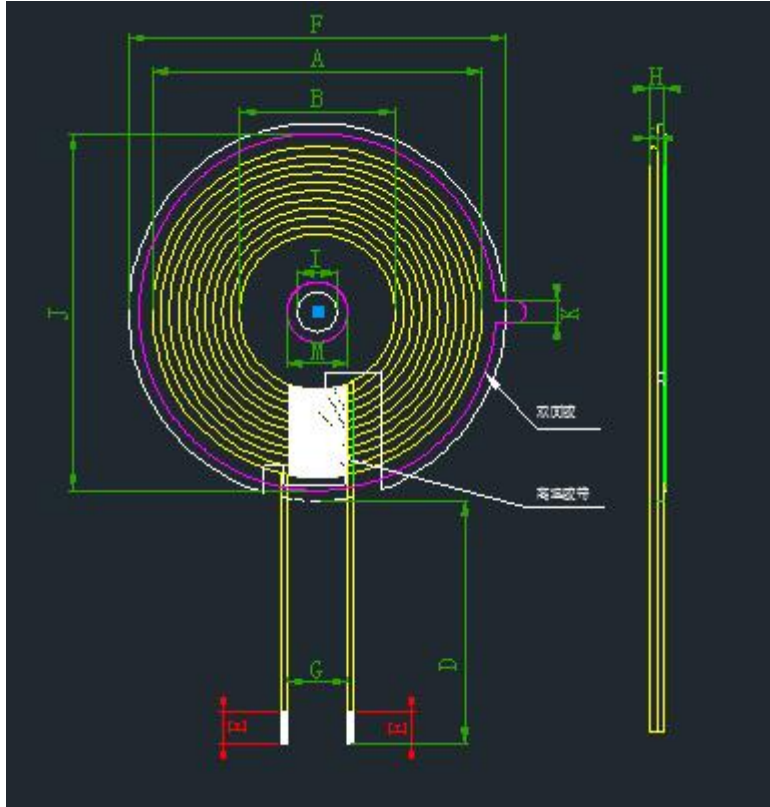
Factory address: 3 / F, Building C, No.168 Luyuan Road, Tangxia, Dongguan City

TEL: 13510316866

E-mail: awina@126.com



一、尺寸 DIMENSION:(mm)

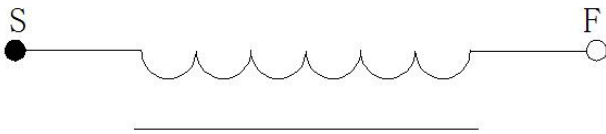


A	43.0±1.5
B	20.5±0.5
C	1.25 Max
D	25±2
E	4±2
F	50±1
G	10.0 ref
H	2.2 Max
I	5.3 ref
M	8.0 ref
J	47±1
K	3.0±1

注:

- 1.交叉出线;
- 2.出线位置缠 8mm(ref)宽度高温胶纸 1-2Ts;
- 3.线圈贴圆形硬磁片带槽, 磁片尺寸 50±1mm,内孔 5.3mm, 厚度为 1.0±0.2mm。

二、原理图 SCHEMATIC DIAGRAM:



三、绕线参数 Winding Specification:

序号 NO.	端子 TERMINAL		线径 WIRE	圈数 Turns	绕线方向 Winding Direction
1	S	F	丝包线 0.08*105P	10Ts	CCW

antenna gain:0dbi

四、电气特性 ELECTRICAL CHARACTERISTICS:

温度 TEMPERATURE:25±10°C, 湿度 RELATIVE HUMIDITY:65±20%

序号 NO.	项目 ITEM	端子 TERMINAL	标准 SPECIFICATION	测试条件 TEST FREQUENCY	测试仪器 TEST EQUIPMENTS
1	IND.	S-F	3.8uH ±20%	100KHz/1.0V	LCZ METER 1062B
2	IND.	S-F	6.3uH ±10%	100KHz/1.0V	LCZ METER 1062B
3	DCR	S-F	≤50mΩ		LCZ METER 502B

拟制/日期 PREPARED BY/DATE

审核/日期 CHECKED BY/DATE

吴思雄 2022/10/09

陈咏生 2022/10/20