

深圳市艾特诺通讯设备有限公司

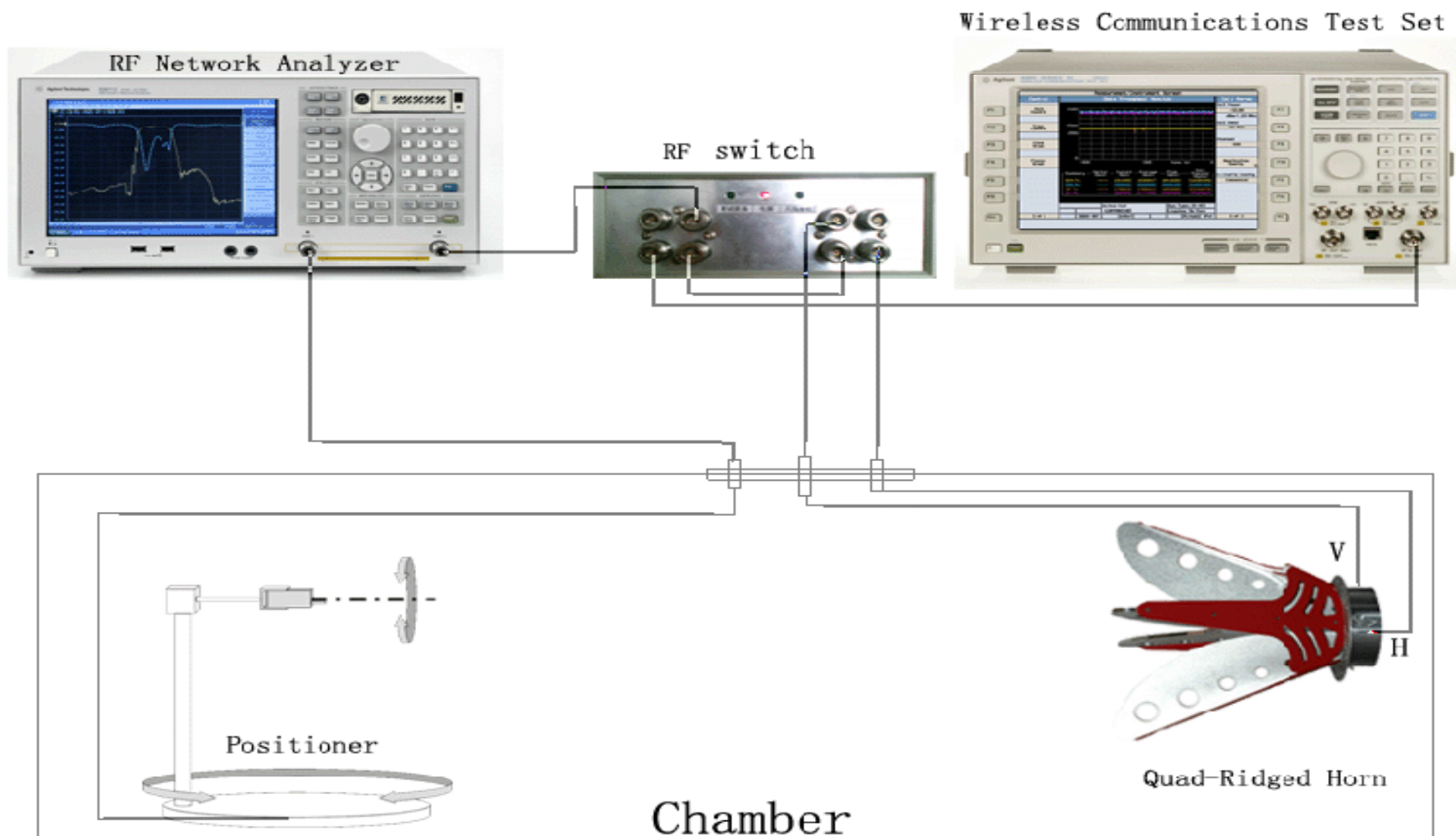
天线测试报告

客户:	壹秘智能	项目	MC2	日期	2022.7.15
频段	2.4G-2.48G/5.2G-5.8G				
报告版本	V2.0				
天线结构	FPC+FPC焊接0.81mm二代端子同轴线				

地址：深圳市宝安区新安街道隆昌路美生创谷夏谷504-505

电话：0755-29308863 传真：0755-29308861

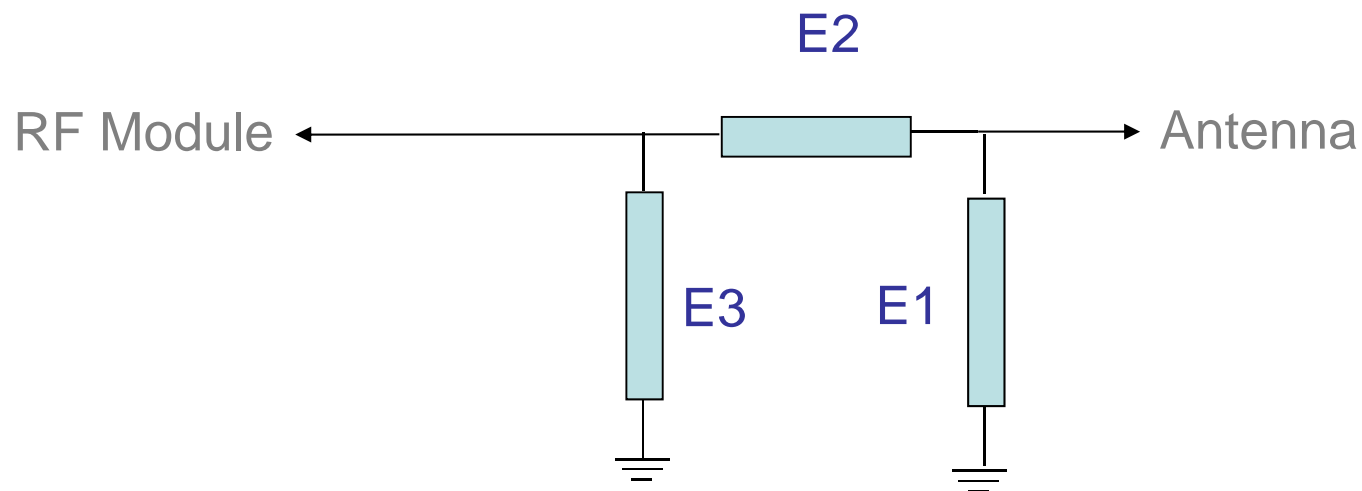
测试系统



目录

- 1、匹配电路
- 2、无源测试数据
- 3、OTA测试数据
- 4、装配要求
- 5、实用距离测试

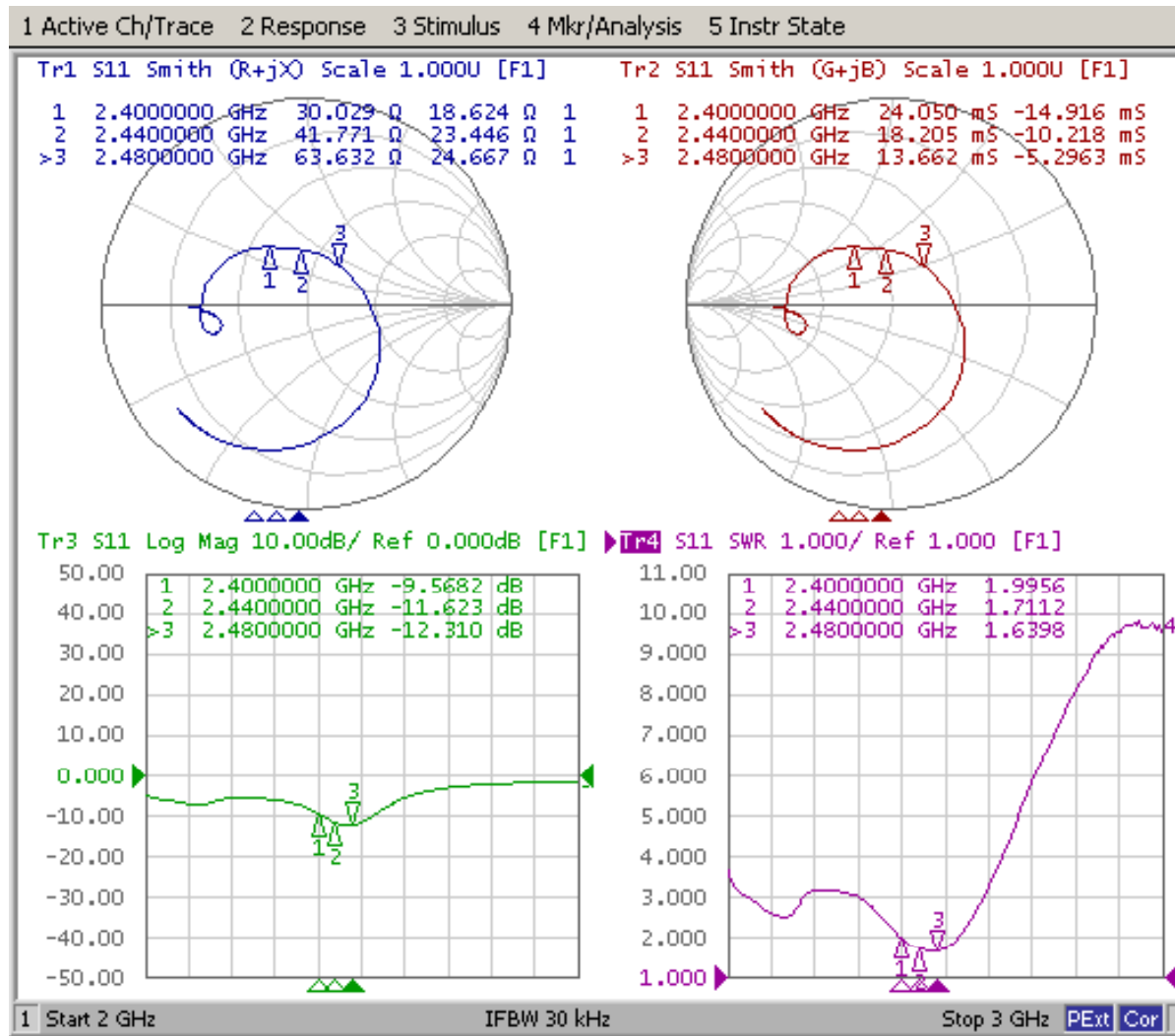
1、2匹配电路（蓝牙接收端）



Element	Value
E1(0201)	NC
E2(0201)	0Ω
E3(0201)	NC

2 无源数据

2.2.1 S11 Parameter (蓝牙接收端)

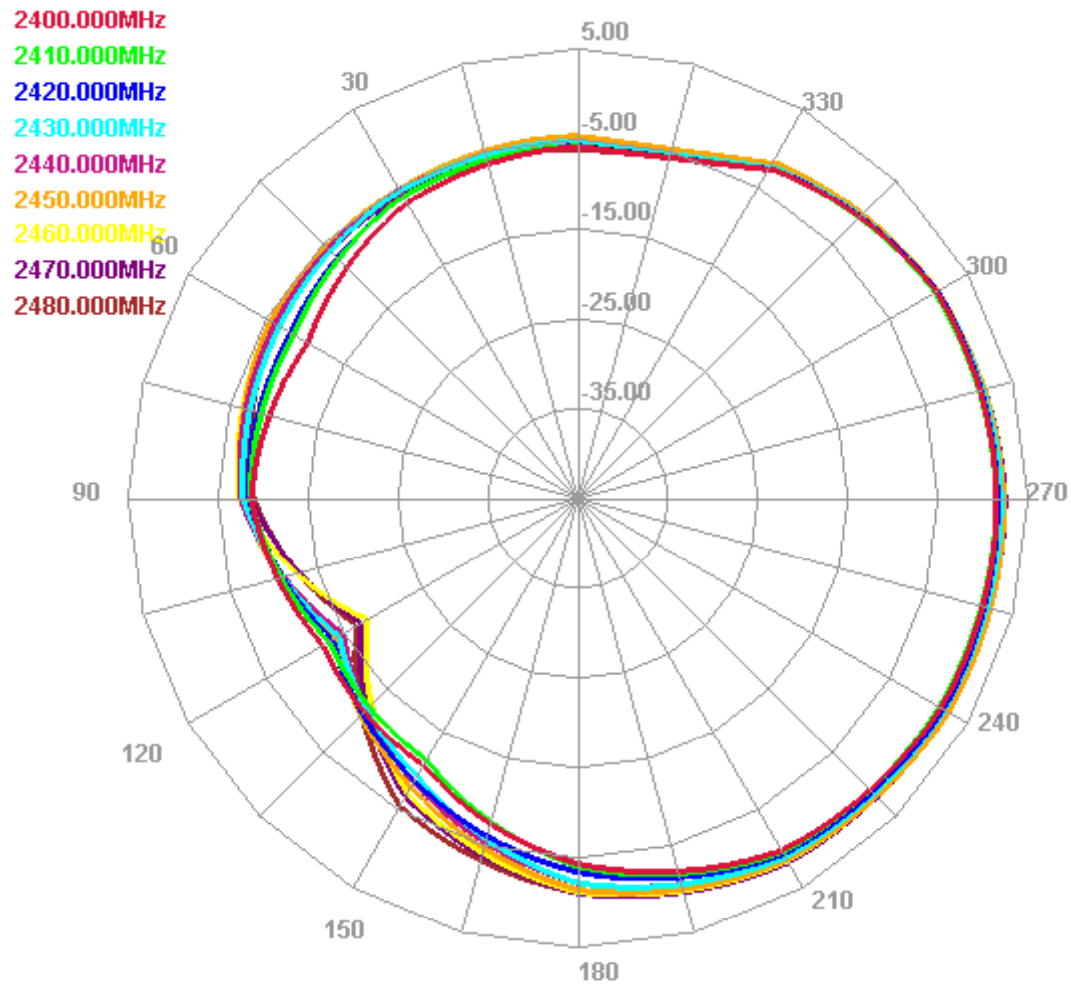


2.2.2 Gain & Efficiency (蓝牙接收端)

Freq (MHz)	Effi (%)	Effi (dB)	Gain (dBi)
2400	46.24	-3.35	1.57
2410	46.48	-3.33	1.52
2420	47.95	-3.19	1.89
2430	52.27	-2.82	2.02
2440	52.66	-2.79	2.05
2450	58.31	-2.34	2.73
2460	58.78	-2.31	3.1
2470	58.43	-2.33	3.13
2480	58.12	-2.36	3.06
Average	53.24	-2.76	2.34

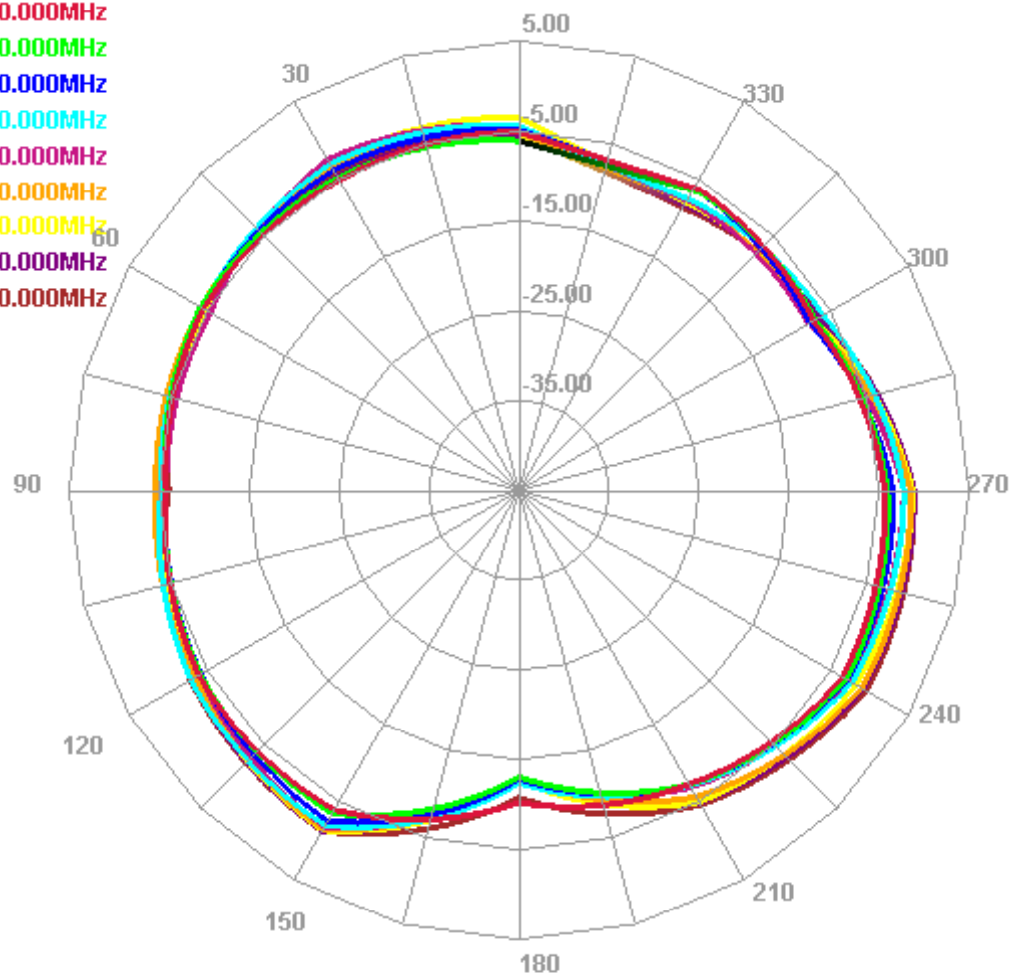
2.2.3 Radiation pattern (蓝牙接收端)

Horizontal



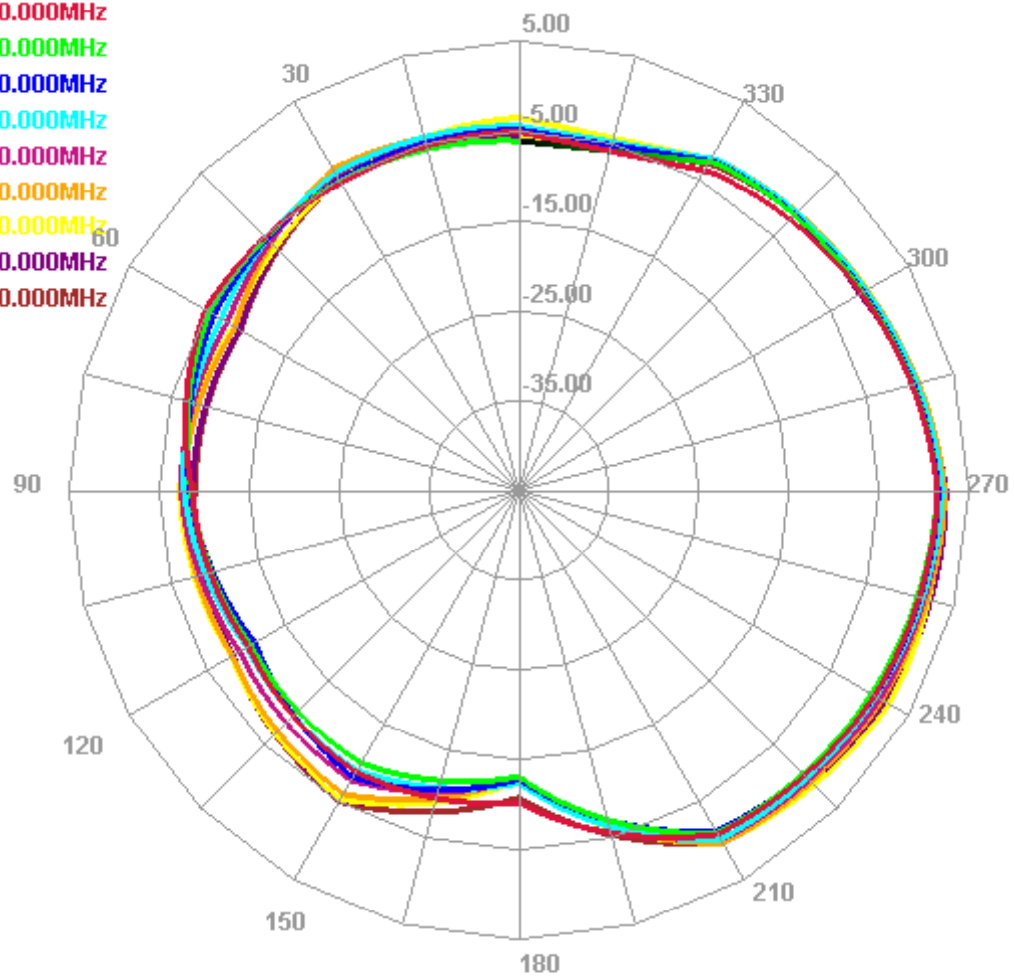
E1 Face

- 2400.000MHz
- 2410.000MHz
- 2420.000MHz
- 2430.000MHz
- 2440.000MHz
- 2450.000MHz
- 2460.000MHz
- 2470.000MHz
- 2480.000MHz

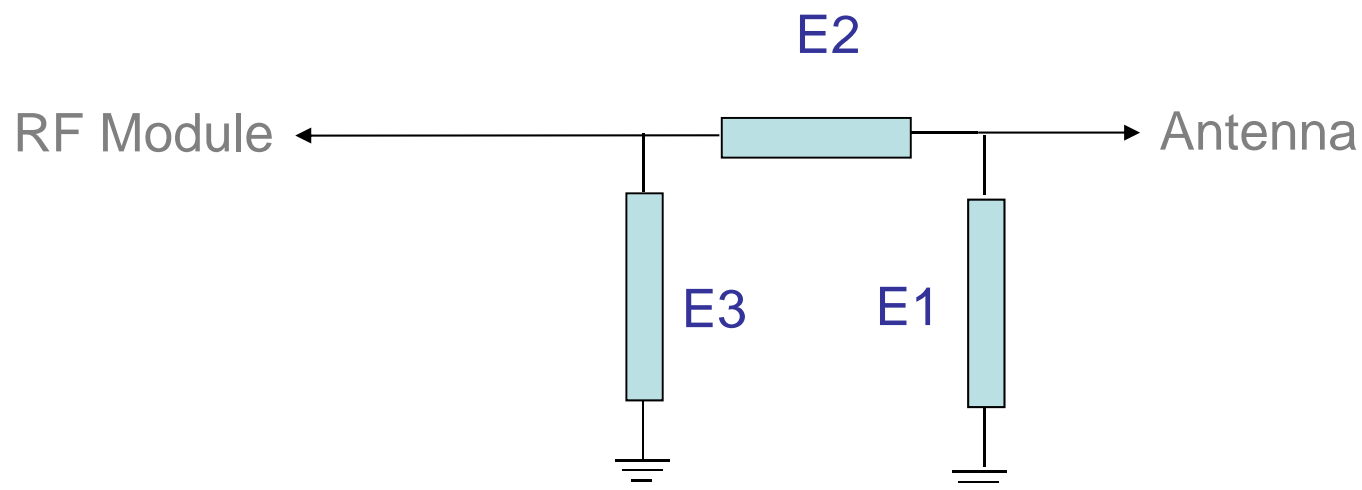


E2 Face

- 2400.000MHz
- 2410.000MHz
- 2420.000MHz
- 2430.000MHz
- 2440.000MHz
- 2450.000MHz
- 2460.000MHz
- 2470.000MHz
- 2480.000MHz



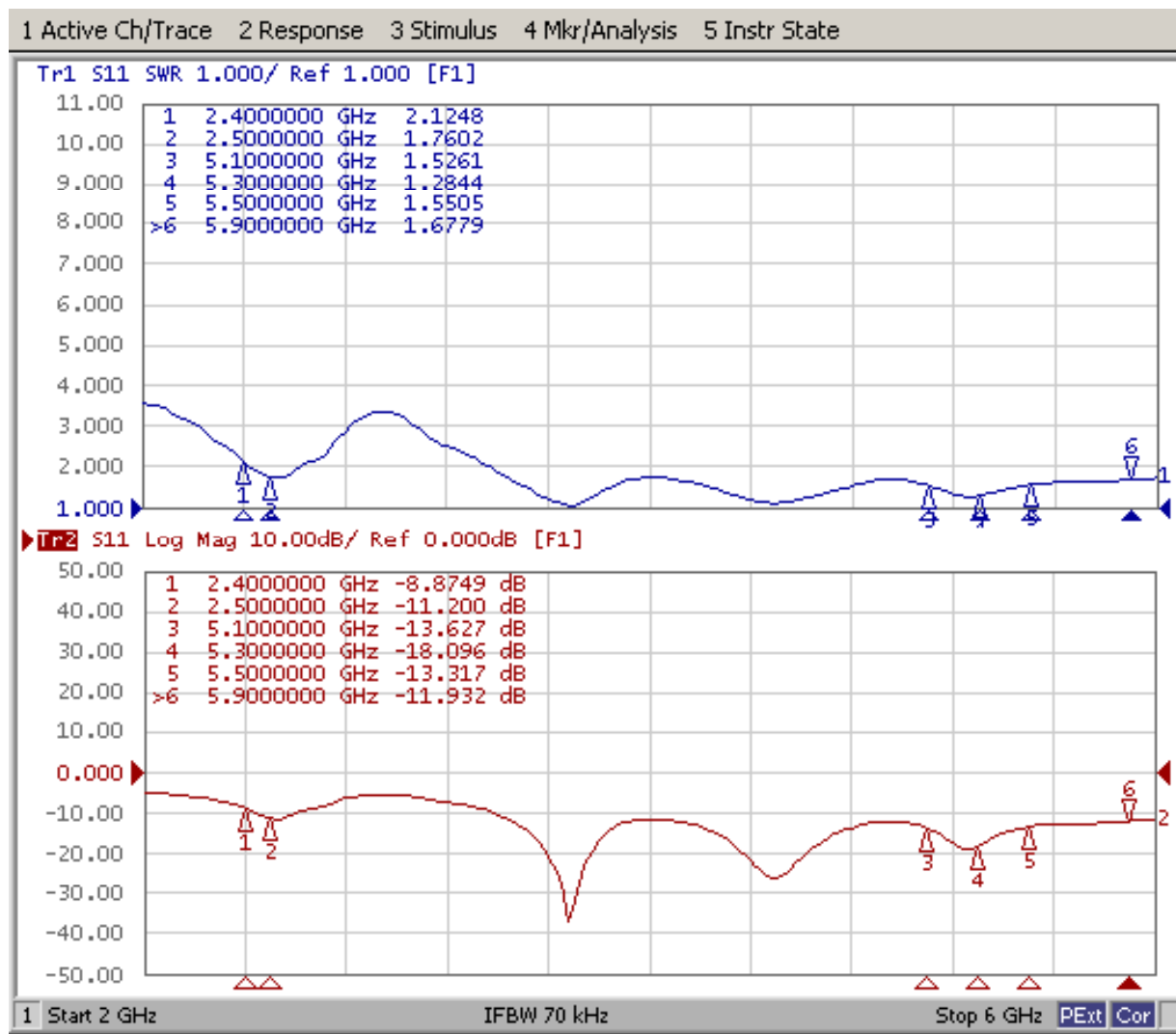
1、3匹配电路（WIFI 天线1）



Element	Value
E1(0201)	NC
E2(0201)	0Ω
E3(0201)	NC

2 无源数据

2.3.1 S11 Parameter (WIFI 天线1)



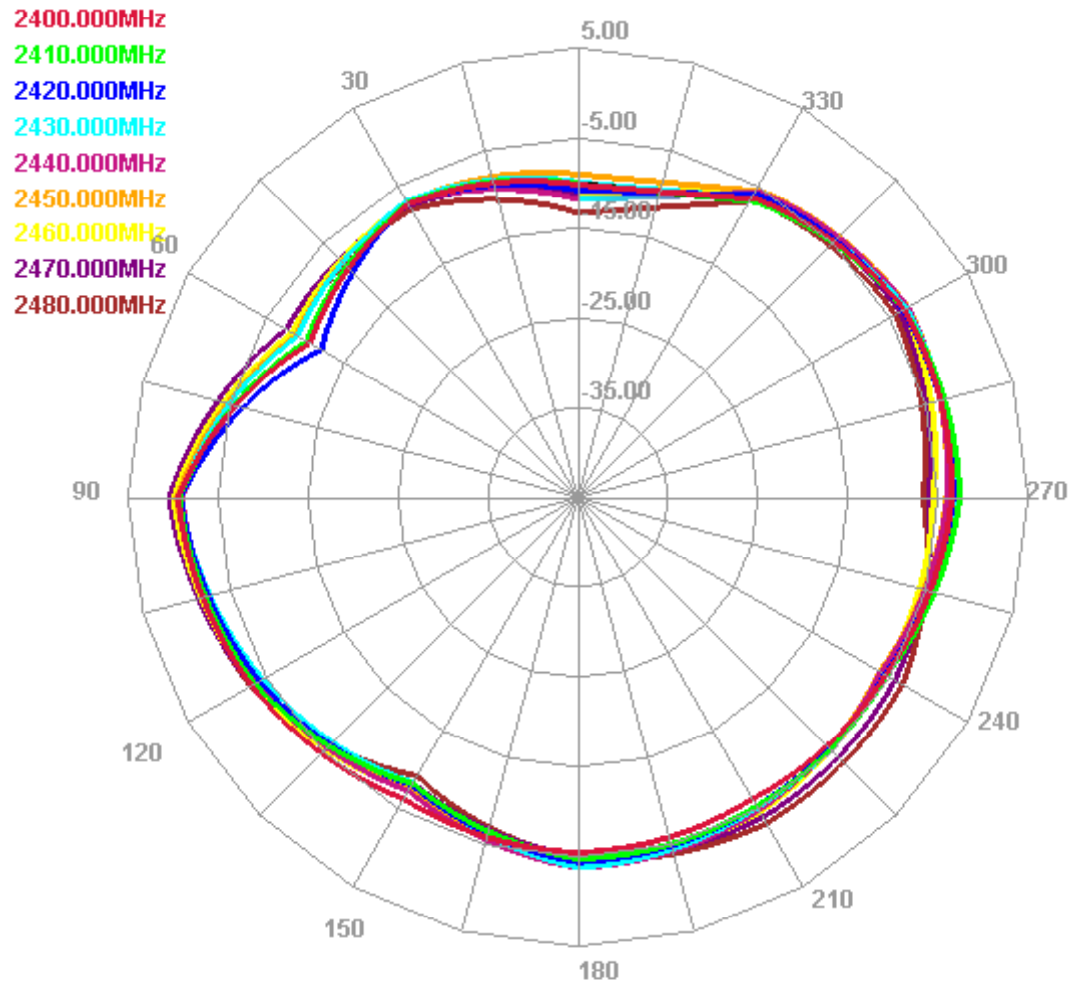
2.3.2 Gain & Efficiency (WIFI 天线1)

Freq (MHz)	Effi (%)	Effi (dB)	Gain (dBi)
2400	34.29	-4.65	-0.55
2410	34.39	-4.64	-0.68
2420	33.06	-4.81	-0.85
2430	37.2	-4.3	-0.75
2440	36.87	-4.33	-0.94
2450	40.84	-3.89	-0.42
2460	41.55	-3.81	-0.06
2470	41.8	-3.79	0.42
2480	41.12	-3.86	-0.07
Average	37.9	-4.23	-0.43

Freq (MHz)	Effi (%)	Effi (dB)	Gain (dBi)
5150	50.05	-3.01	3.5
5250	47.87	-3.2	2.71
5350	44.98	-3.47	2.23
5500	51.68	-2.87	2.42
5600	53.67	-2.7	1.86
5700	53.31	-2.73	1.93
5800	57.21	-2.43	1.88
5900	64.47	-1.91	2.74
Average	52.9	-2.79	2.4

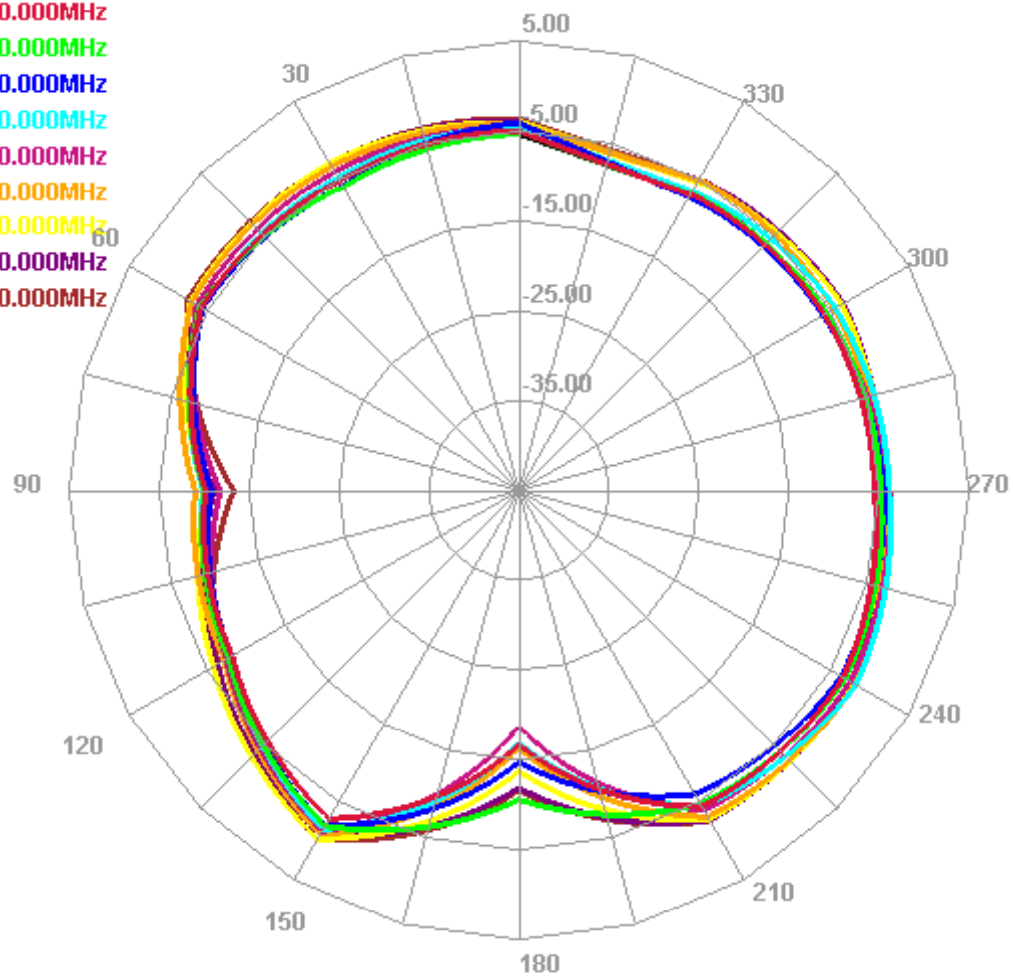
2.3.3 Radiation pattern (WIFI 天线1)

Horizontal

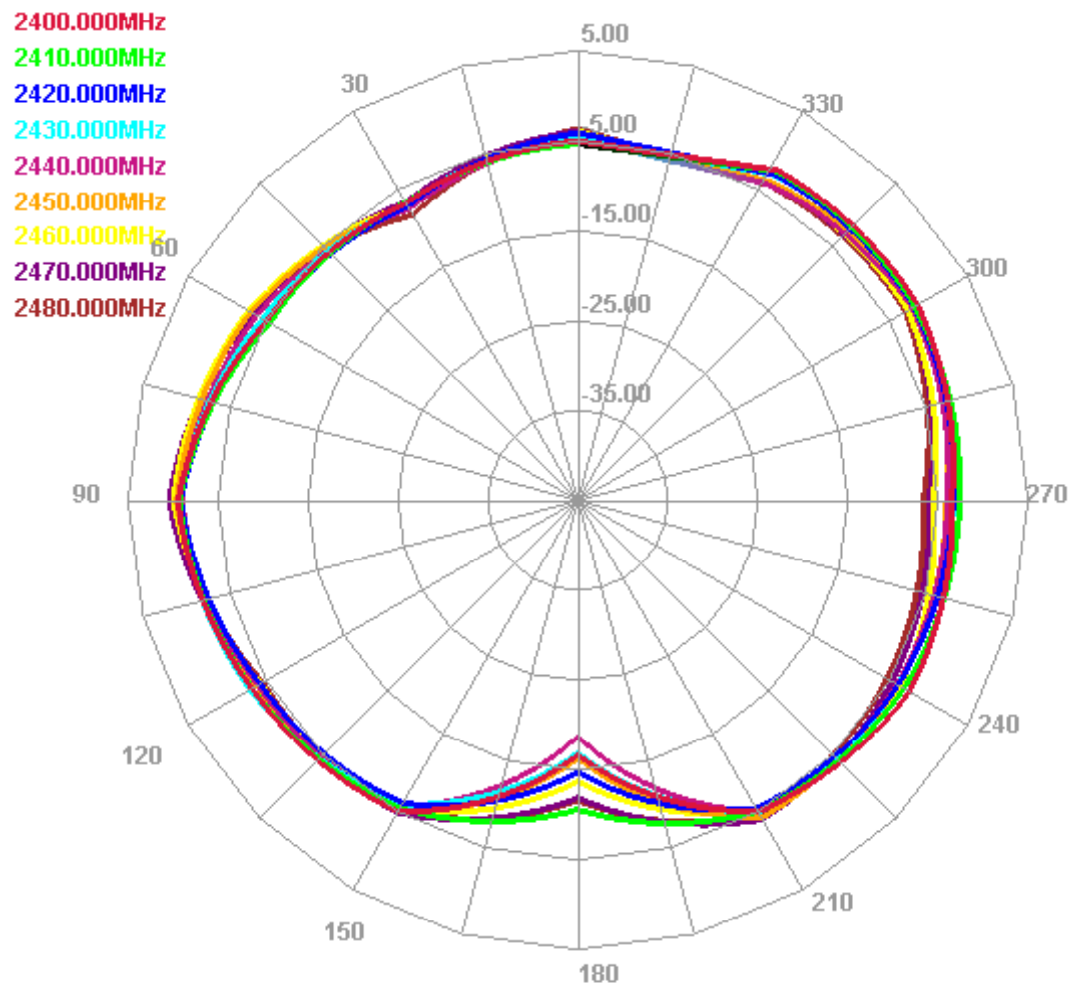


E1 Face

- 2400.000MHz
- 2410.000MHz
- 2420.000MHz
- 2430.000MHz
- 2440.000MHz
- 2450.000MHz
- 2460.000MHz
- 2470.000MHz
- 2480.000MHz

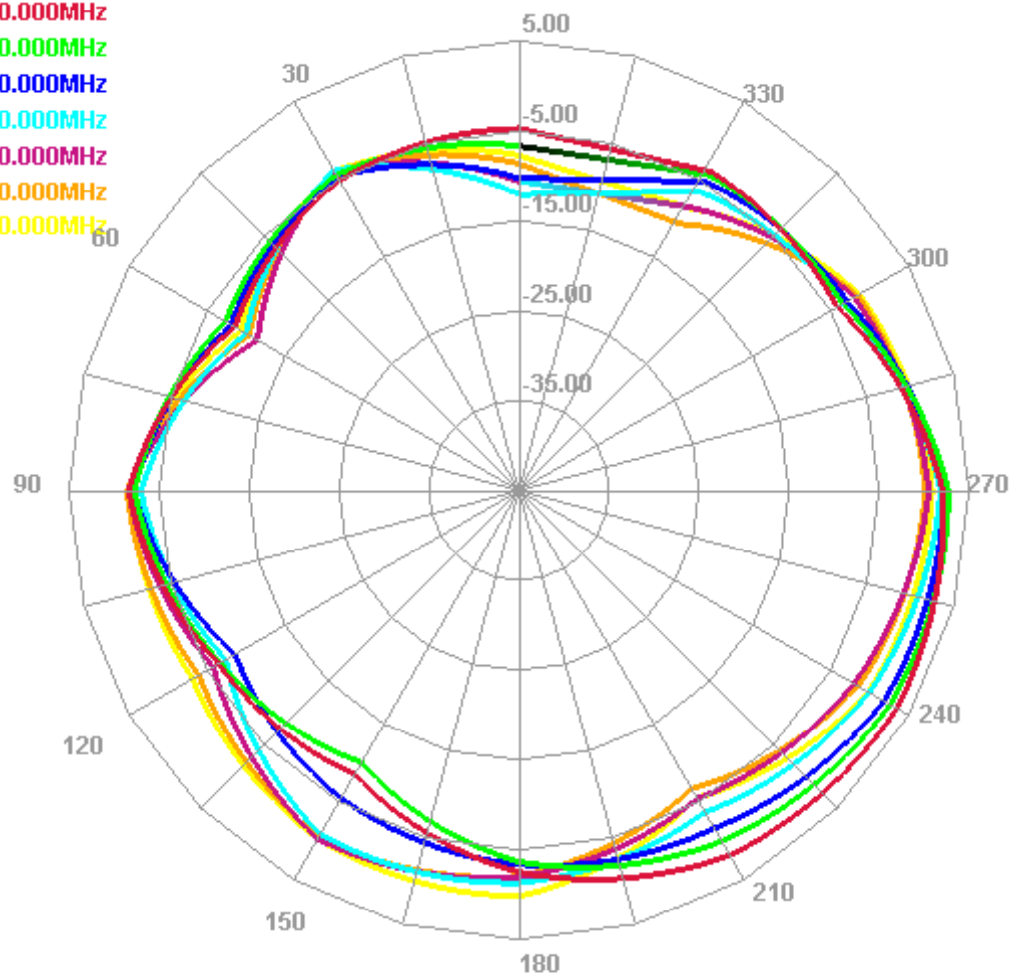


E2 Face

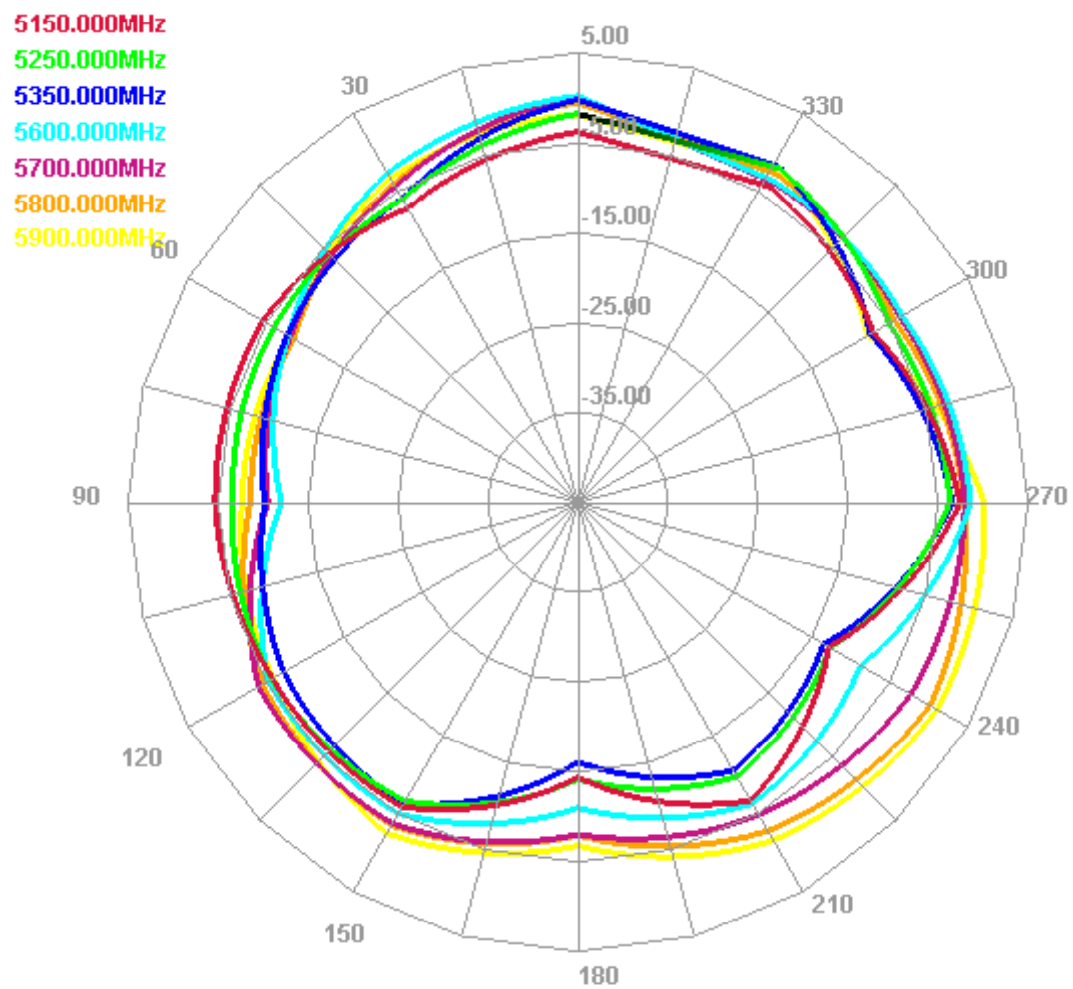


Horizontal

- 5150.000MHz
- 5250.000MHz
- 5350.000MHz
- 5600.000MHz
- 5700.000MHz
- 5800.000MHz
- 5900.000MHz

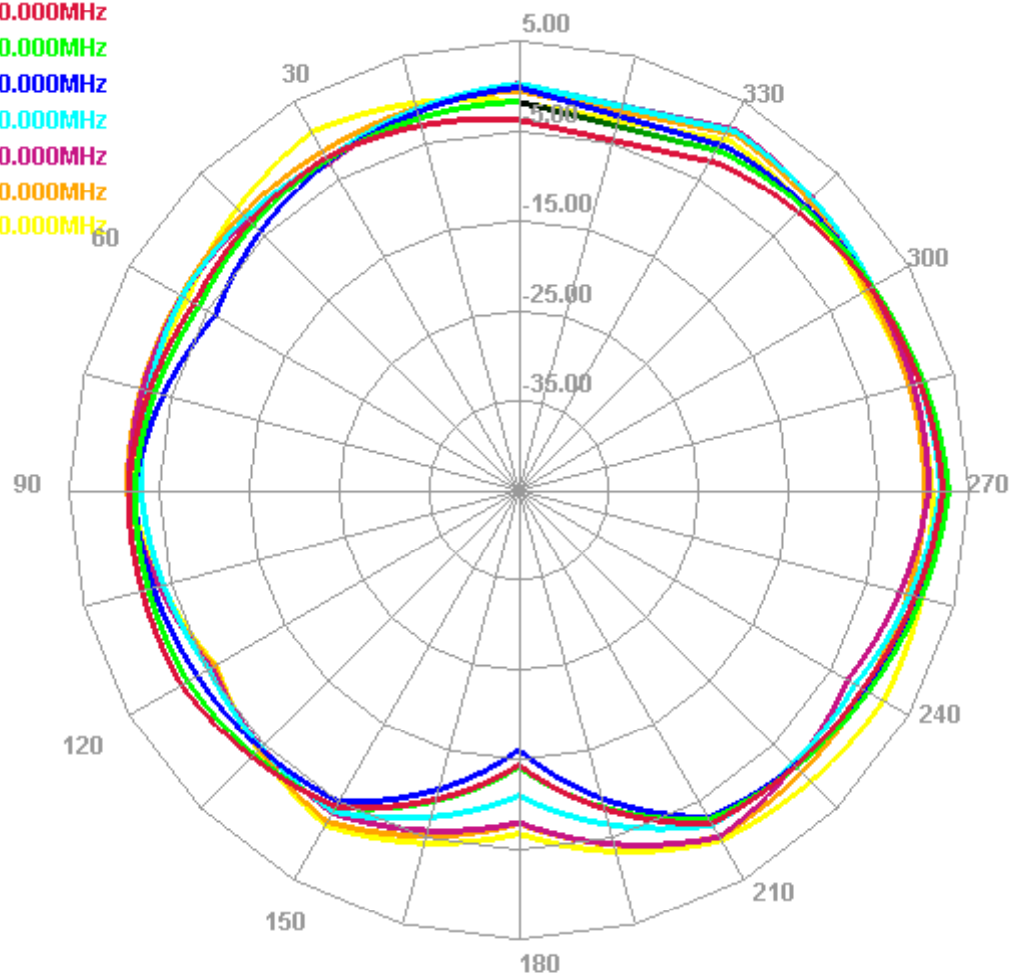


E1 Face

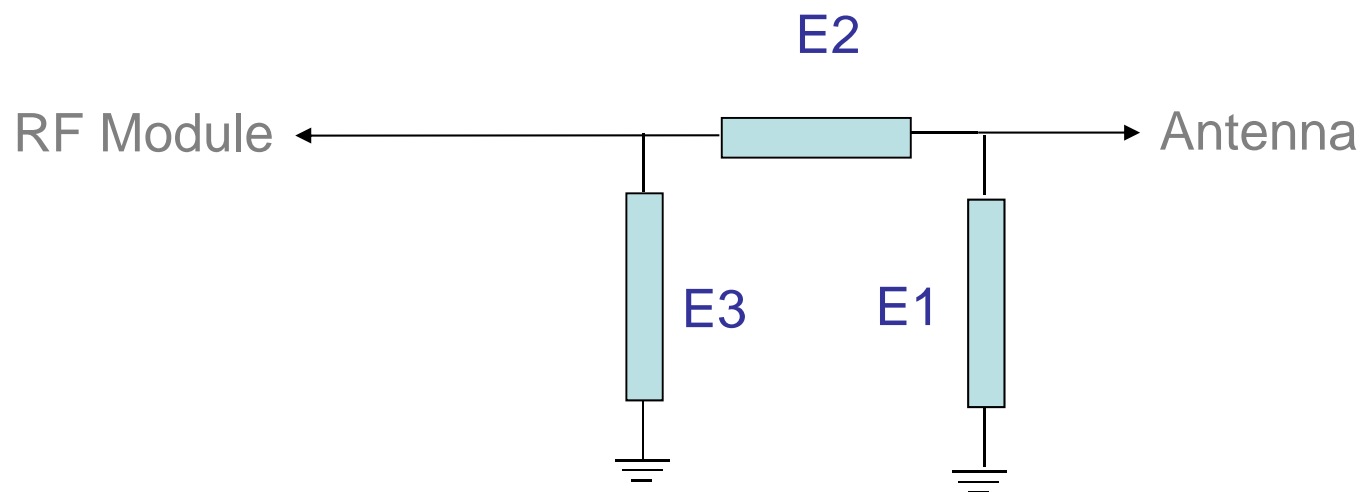


E2 Face

- 5150.000MHz
- 5250.000MHz
- 5350.000MHz
- 5600.000MHz
- 5700.000MHz
- 5800.000MHz
- 5900.000MHz



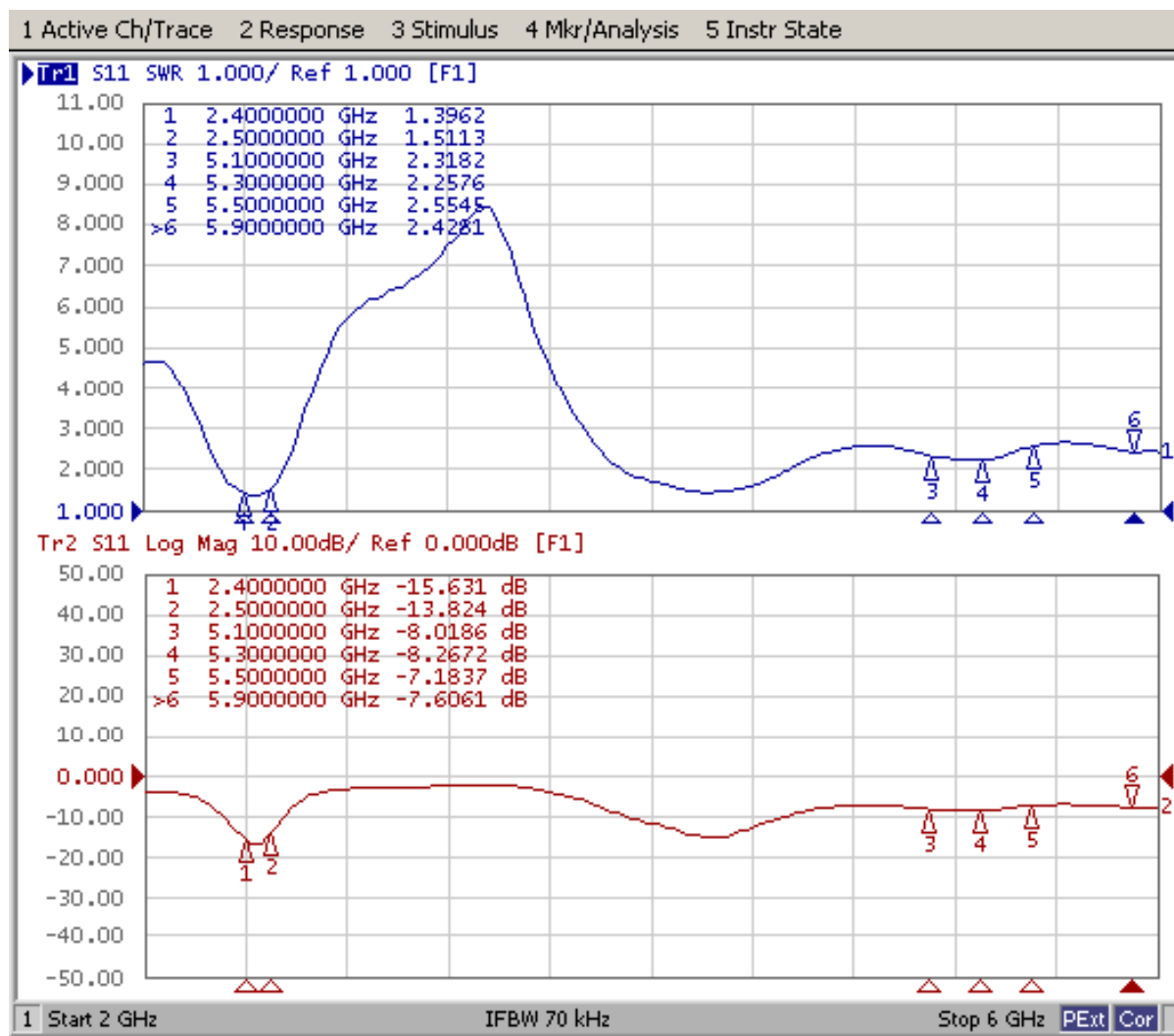
1、4匹配电路（WIFI 天线2）



Element	Value
E1(0201)	NC
E2(0201)	0Ω
E3(0201)	NC

2 无源数据

2.4.1 S11 Parameter (WIFI 天线2)



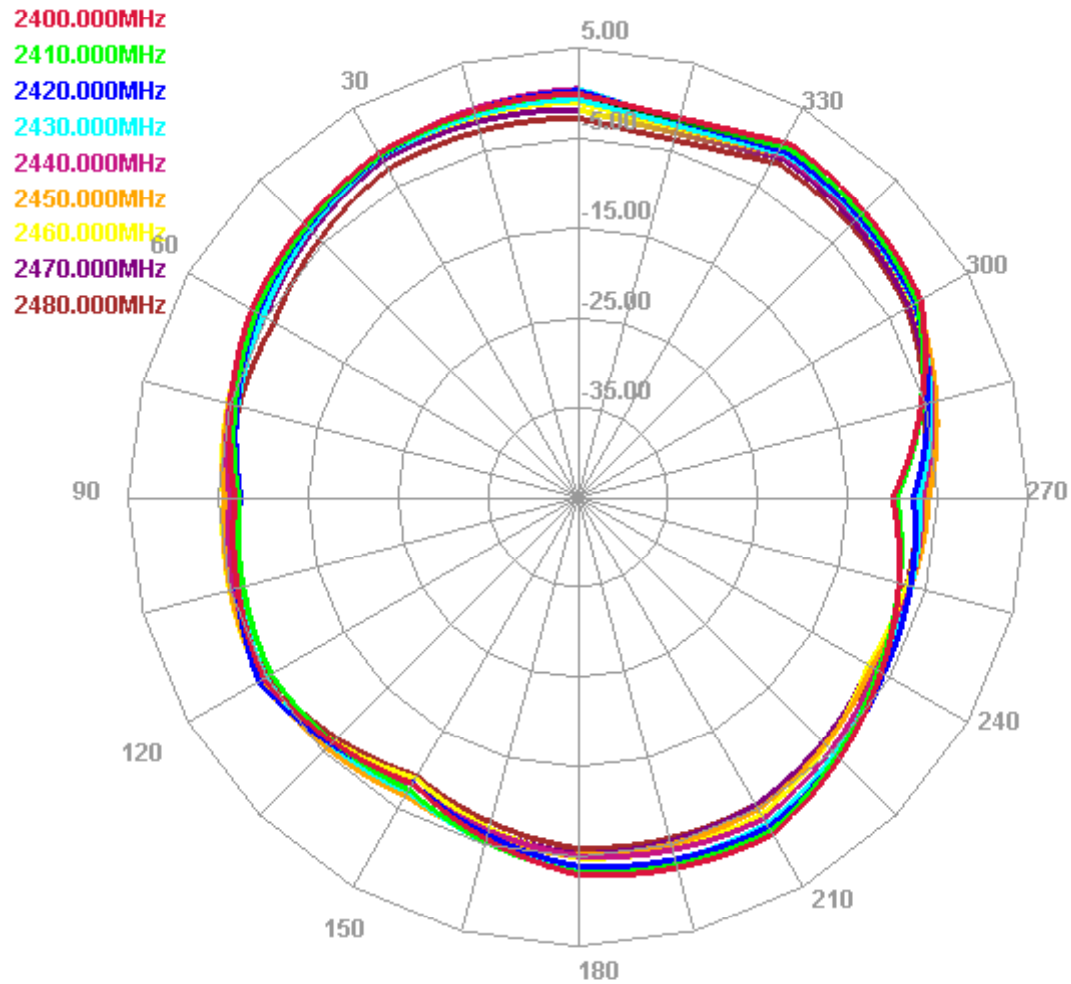
2.4.2 Gain & Efficiency (WIFI 天线2)

Freq (MHz)	Effi (%)	Effi (dB)	Gain (dBi)
2400	60.33	-2.19	4.27
2410	60.86	-2.16	4.46
2420	57.78	-2.38	4.41
2430	58.87	-2.3	4.45
2440	57.72	-2.39	4.52
2450	58.42	-2.33	4.52
2460	56.57	-2.47	4.34
2470	55.02	-2.6	4.15
2480	48.88	-3.11	3.86
Average	57.16	-2.44	4.33

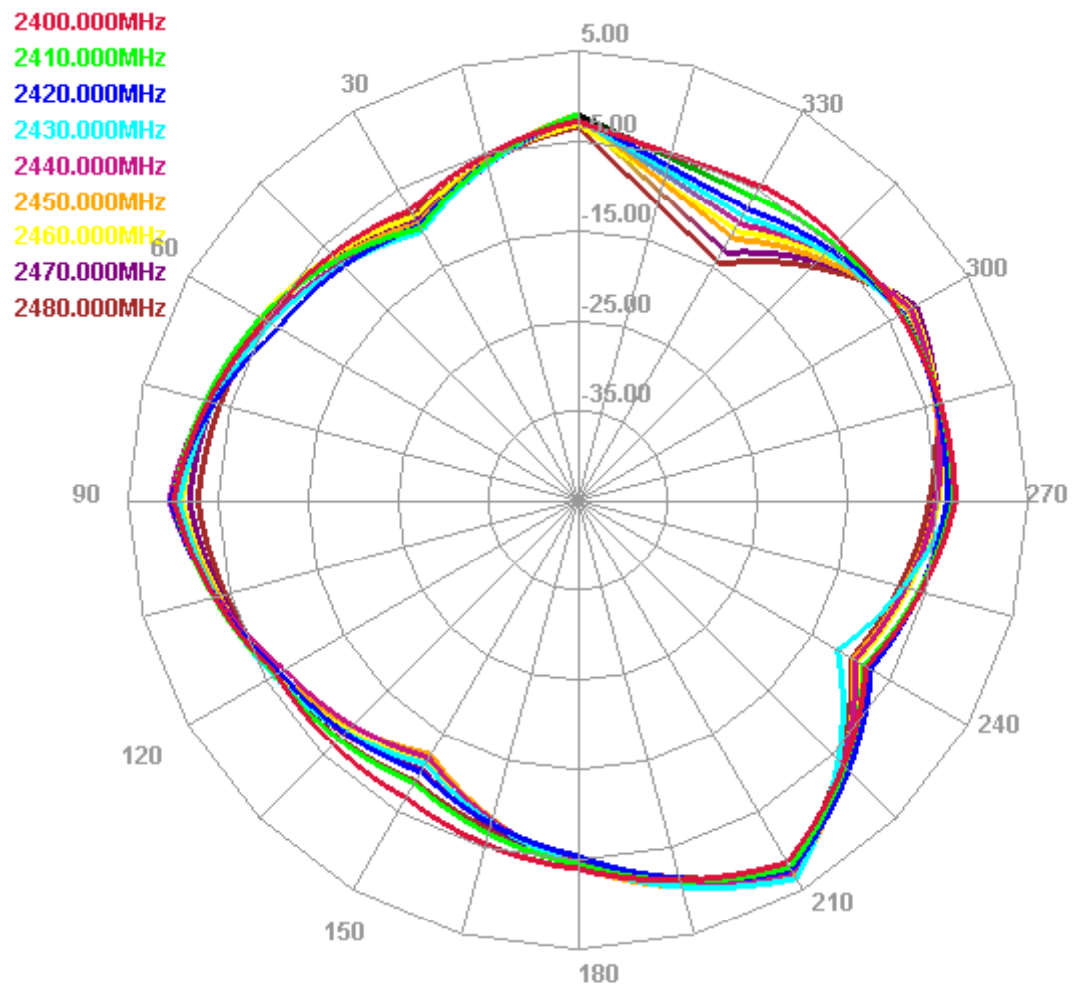
Freq (MHz)	Effi (%)	Effi (dB)	Gain (dBi)
5150	38.13	-4.19	0.92
5250	32.39	-4.9	0.52
5350	33.16	-4.79	0.8
5500	37.1	-4.31	1.42
5600	56.06	-2.51	3.43
5700	38.71	-4.12	1.65
5800	40.27	-3.95	1.82
5900	40.53	-3.92	1.89
Average	39.54	-4.09	1.55

2.4.3 Radiation pattern (WIFI 天线2)

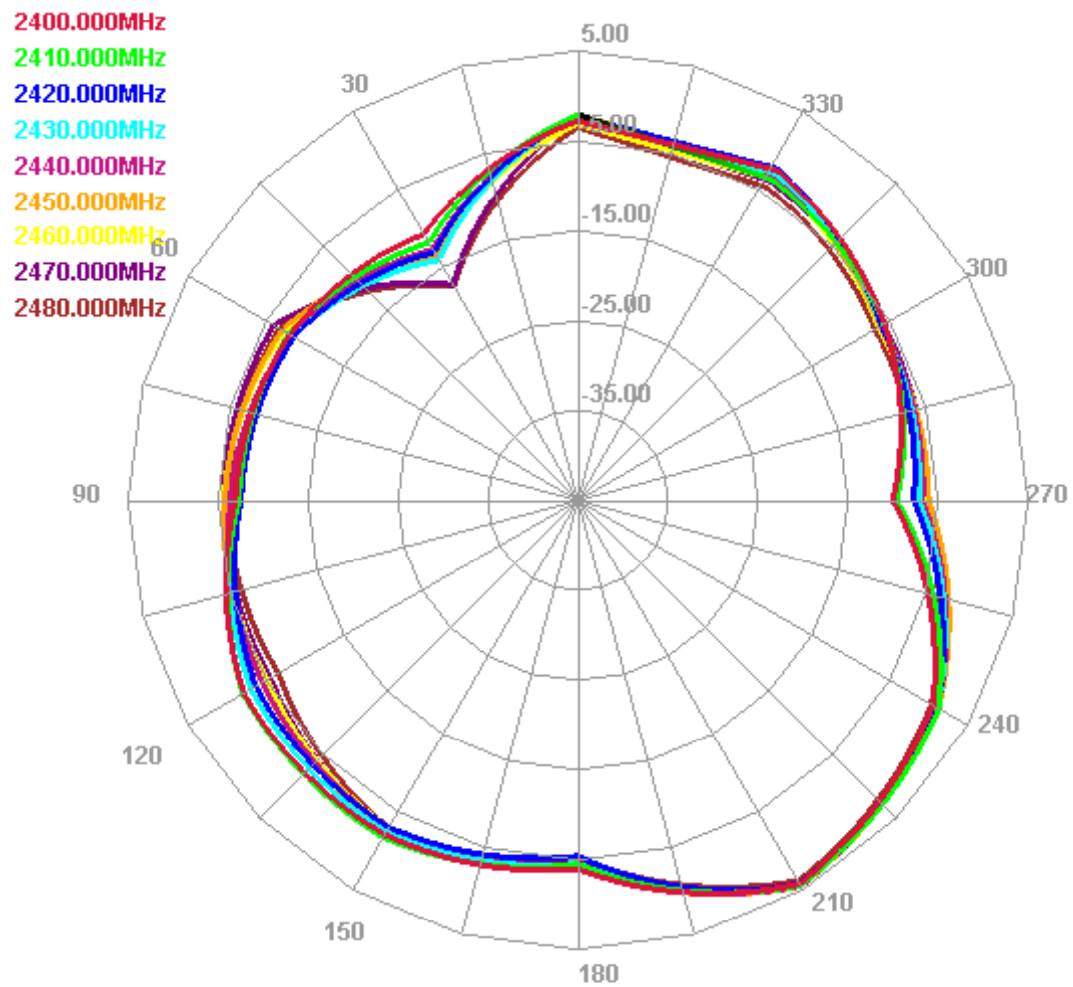
Horizontal



E1 Face

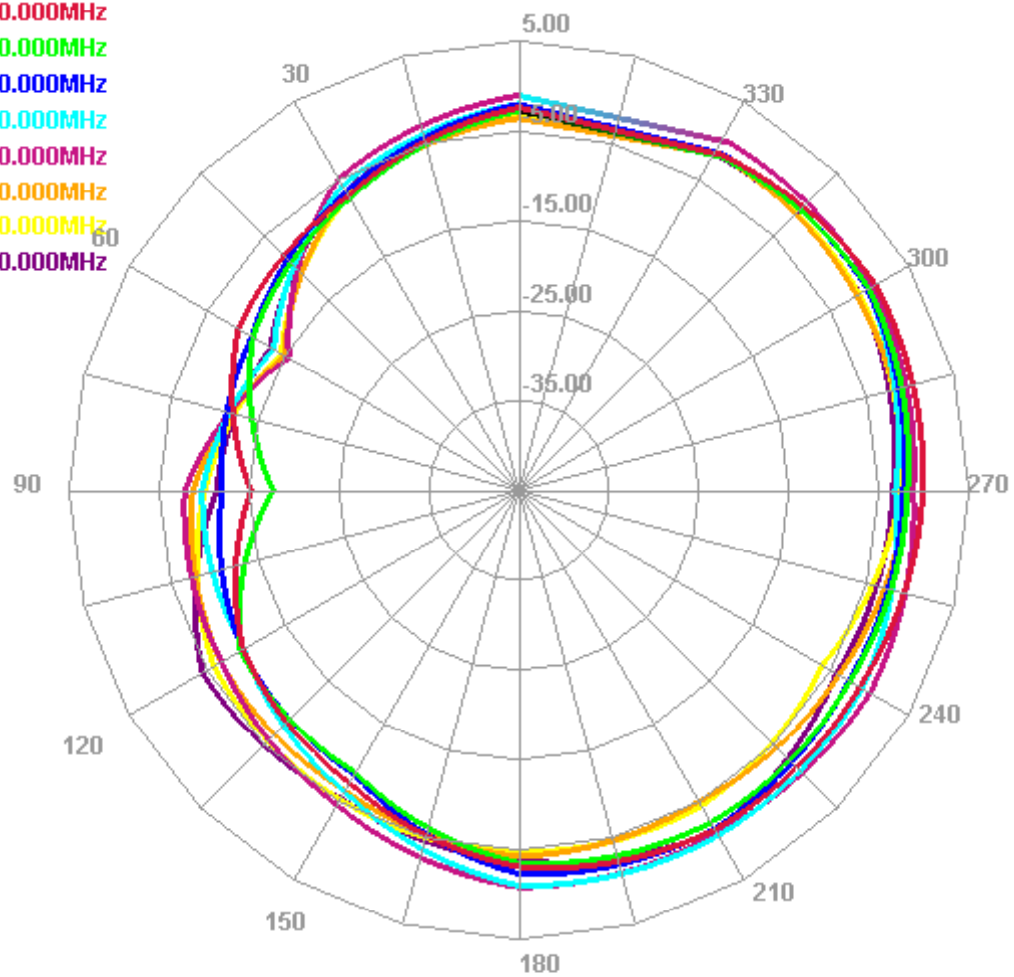


E2 Face



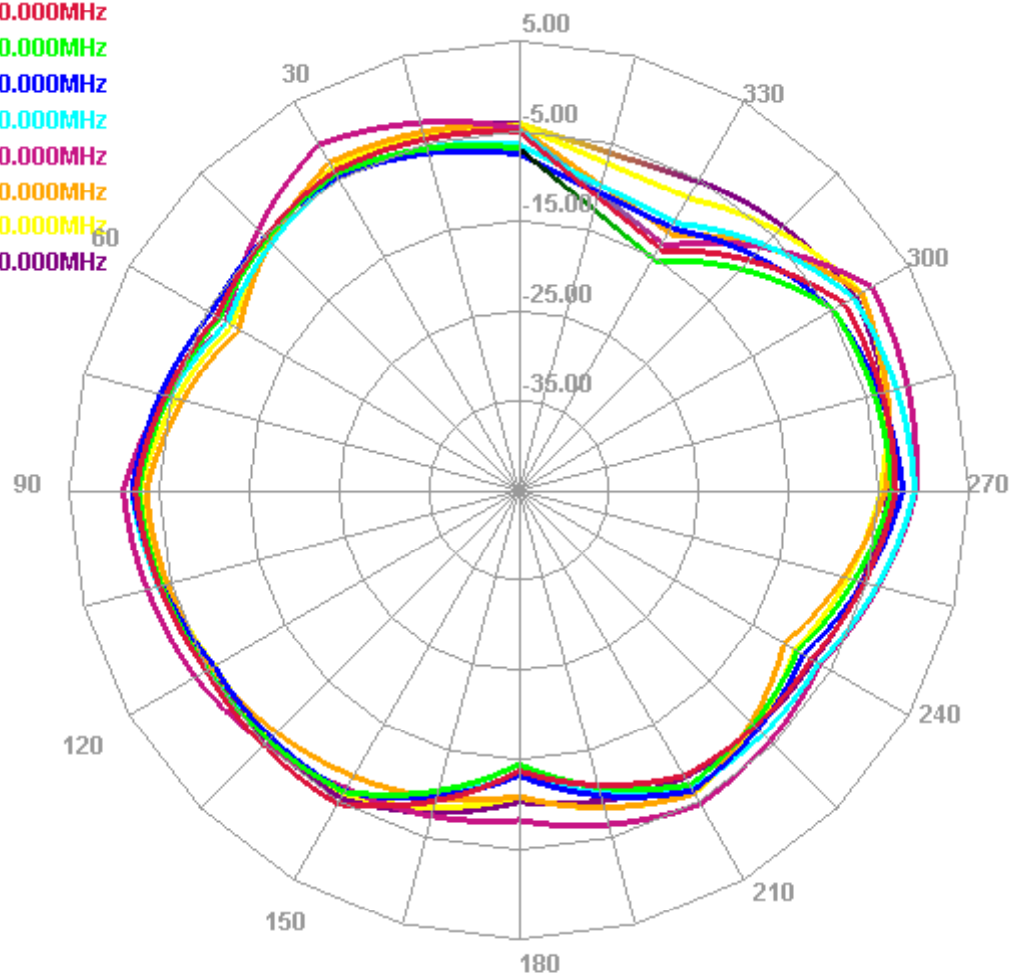
Horizontal

- 5150.000MHz
- 5250.000MHz
- 5350.000MHz
- 5500.000MHz
- 5600.000MHz
- 5700.000MHz
- 5800.000MHz
- 5900.000MHz



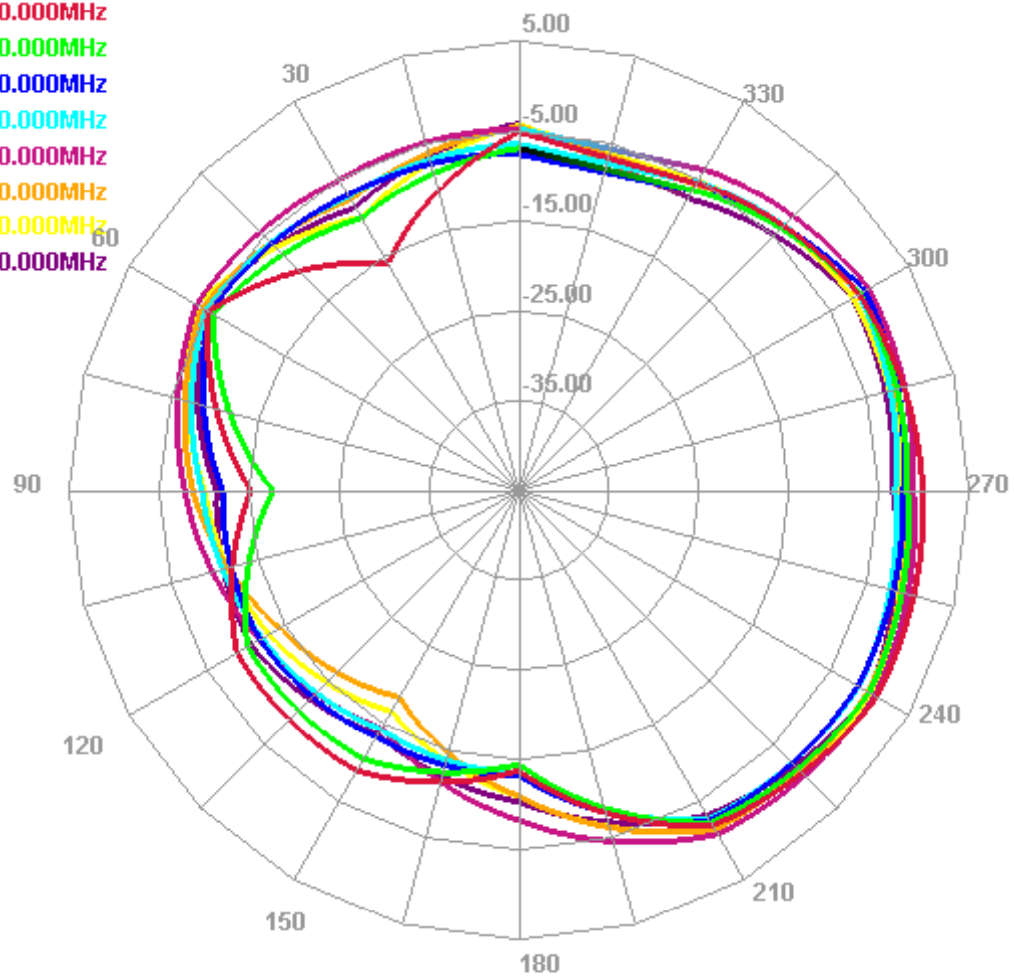
E1 Face

- 5150.000MHz
- 5250.000MHz
- 5350.000MHz
- 5500.000MHz
- 5600.000MHz
- 5700.000MHz
- 5800.000MHz
- 5900.000MHz



E2 Face

- 5150.000MHz
- 5250.000MHz
- 5350.000MHz
- 5500.000MHz
- 5600.000MHz
- 5700.000MHz
- 5800.000MHz
- 5900.000MHz



3、OTA测试数据