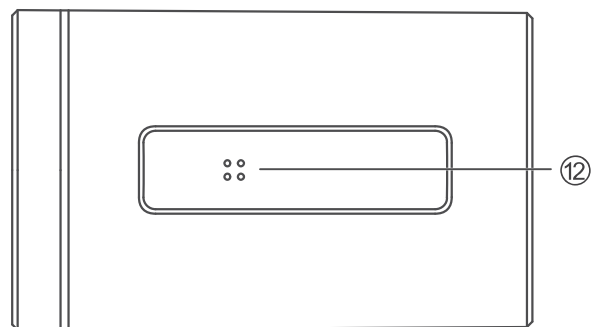
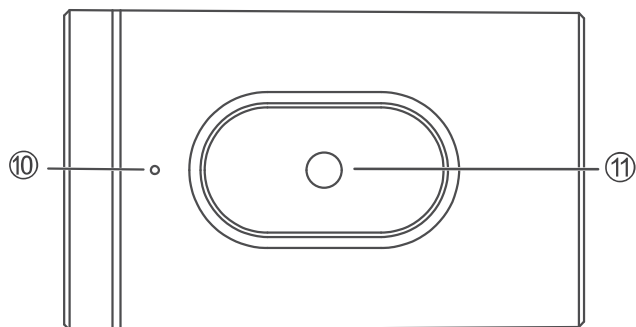
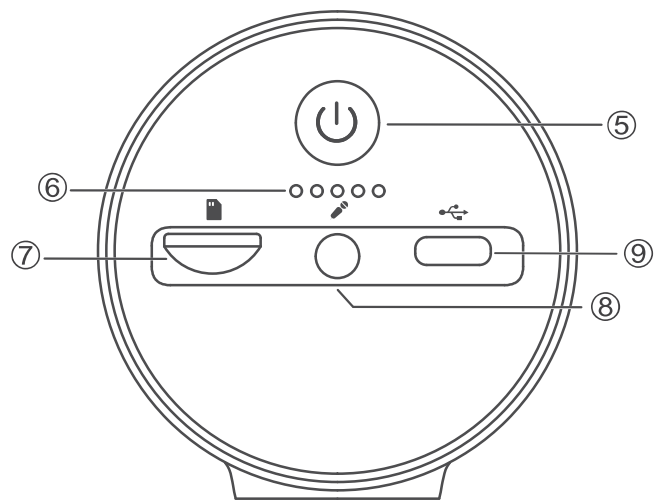
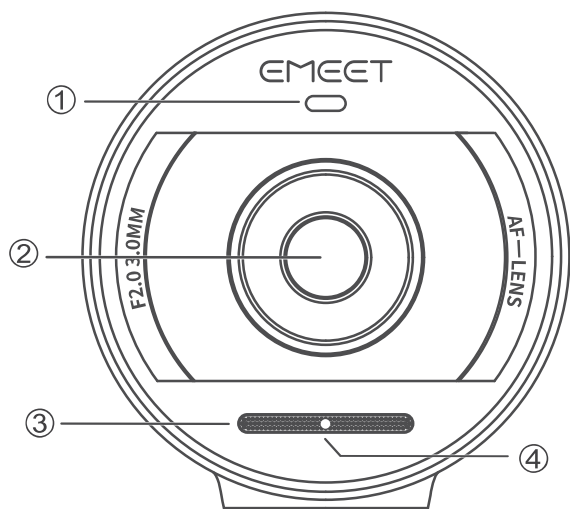


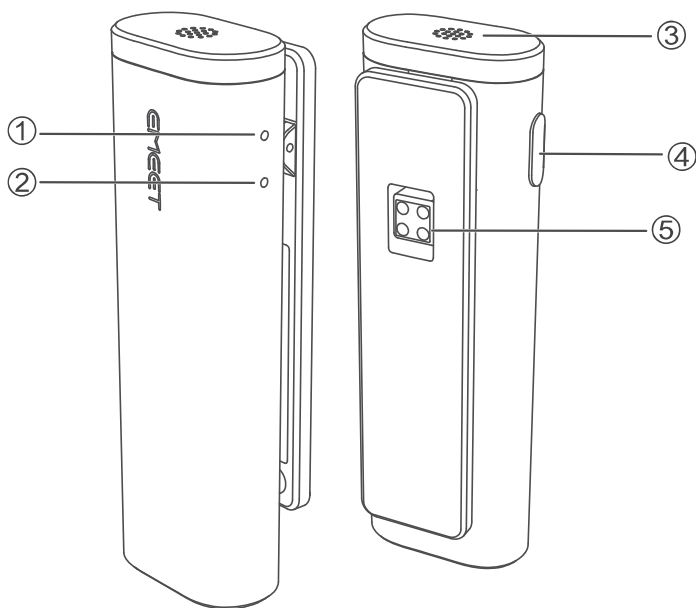
Overview

Camera



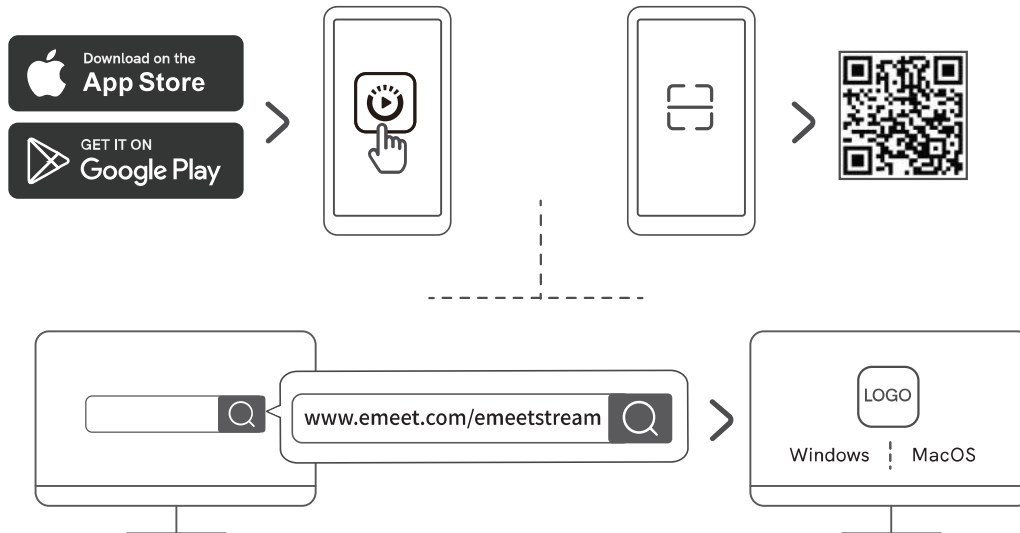
- ① Status indicator ② HD lens ③ MIC hole
- ④ Audio source indicator ⑤ Power button ⑥ Battery indicator
- ⑦ Micro SD card slot ⑧ External microphone port ⑨ Type-C port
- ⑩ Reset button ⑪ 1/4" tripod thread ⑫ Charging contact

Microphone



- ① Battery indicator
- ② Status indicator
- ③ MIC hole
- ④ Mute button/Power-on/
Off button/Pairing button
- ⑤ Charging contact

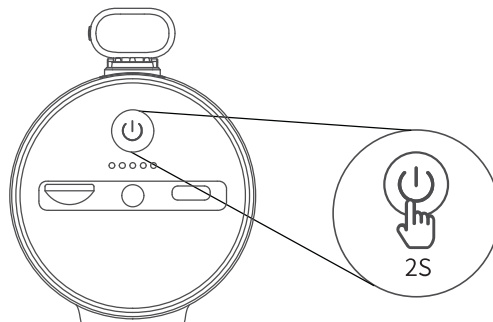
Download the eMeetStream Software



·Note: You can visit www.emeet.com/emeetstream or scan the QR code above to download the EMEETSTREAM software.

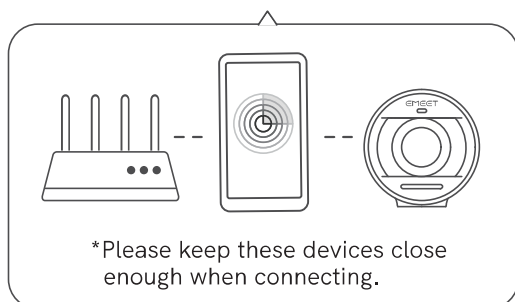
Power on the Device

Press and hold the power button for 2 seconds to turn it on, if the microphone is placed on the camera, they will both be powered on.

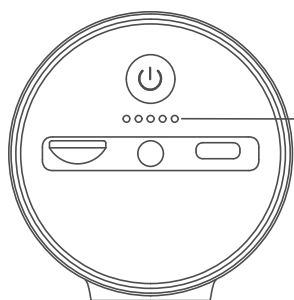


Connect the Camera to the App

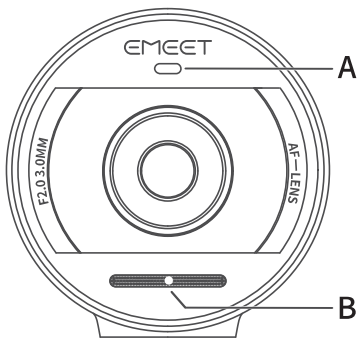
After downloading the eMeetStream APP, you can follow the operation instructions to connect the camera to the app.



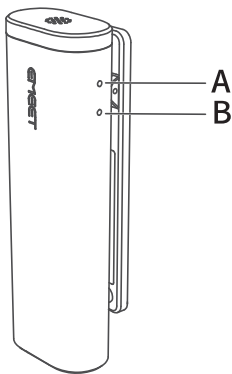
Indicators



Indicator	Status	LED
Battery indicator	Battery display	The remaining battery capacity is displayed when the light shows steady red
	Network signal display	The light is steady green for 2 seconds (you need to set it in the app)



Indicator	Status	LED
A: Status indicator	Waiting for network configurations to be completed	Flashes blue
	Network configurations are completed	Steady blue
	USB camera mode	Steady white
	Live/Record mode	Steady red
	An error occurs during recording	Flashes yellow
B: Audio source indicator	The wireless microphone is picking up sounds.	Flashes blue
	The built-in microphone is picking up sounds.	Steady green
	The external microphone is picking up sounds.	Steady white
	MIC muted	Steady red



Indicator	Status	LED
A: Status indicator	Bluetooth pairing	The Bluetooth indicator flashes
	Bluetooth closed	Steady white
	The Bluetooth connection is established	Steady blue
	MIC muted	Steady red
B: Battery indicator	Battery power $\leq 20\%$	Steady red
	Battery power $> 20\%$	Off
	Charging	Flashes red

Product Parameters

Type-C charging input	5V = 2A
Type-C external power supply	5V = 1A
Charging time	3 to 4 hours (this is the test outcome when a 5V = 2A adapter is used to charge the device in power-off state.)
Bluetooth version	V5.0
Bluetooth range	20m (in an open environment)
Product size	96mm*59mm*76mm

·Note: In case of any changes in the specifications, official website information shall prevail.

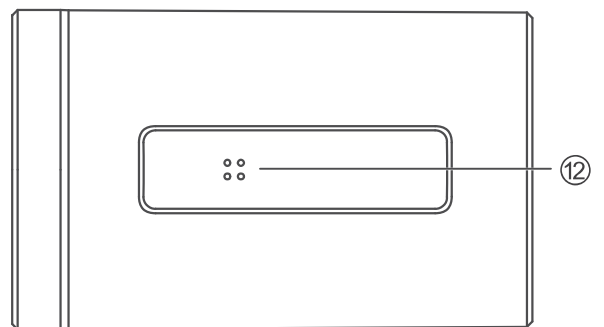
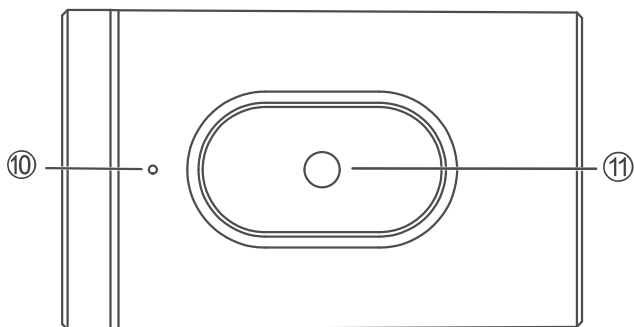
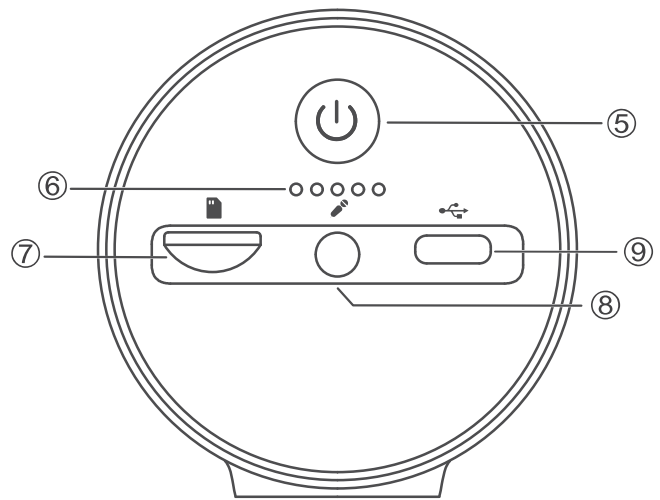
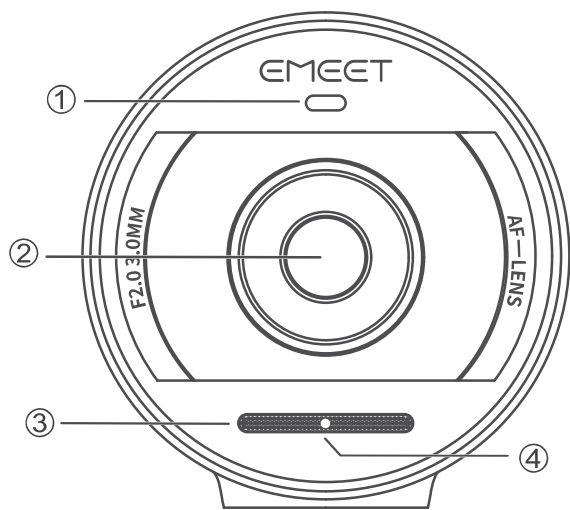
Contact Us

For more information about StreamCam One, please visit our official website at:

 www.emeet.com/support/streamcamone

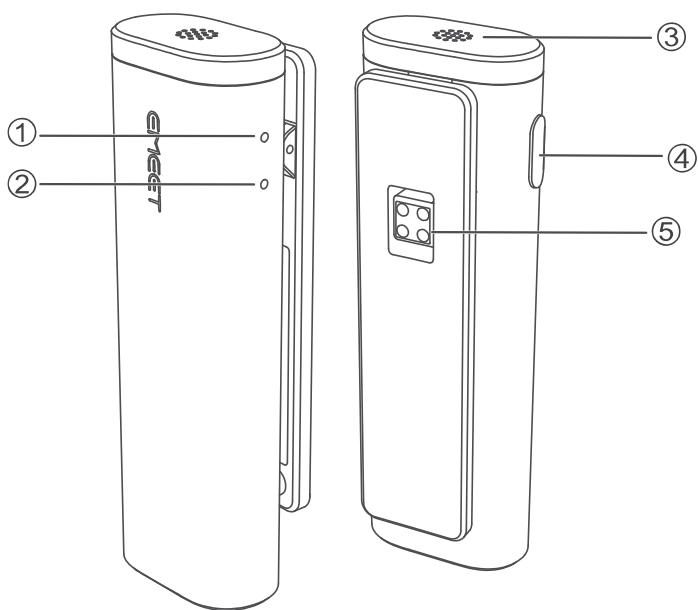
概観

カメラ



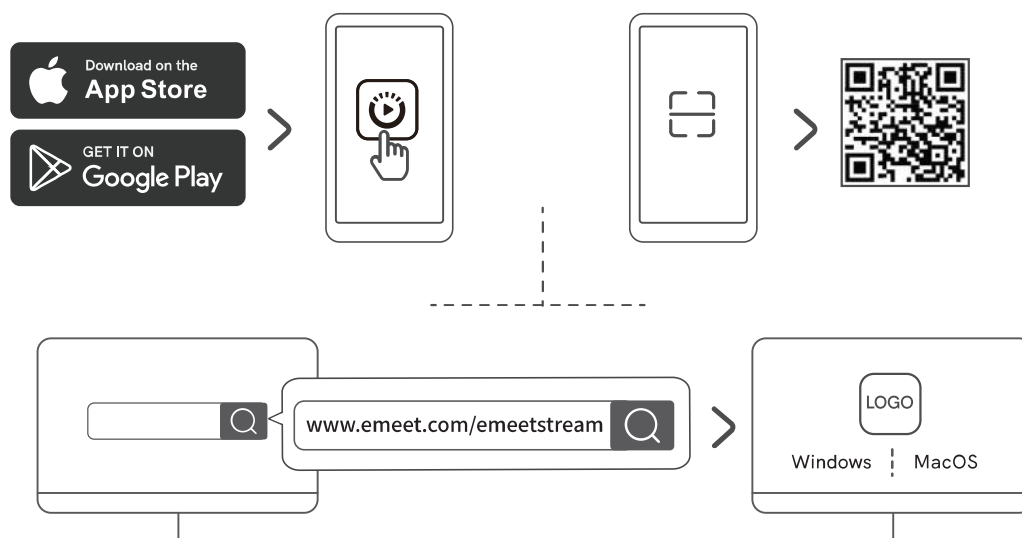
- ① ステータスインジケータ ② HDレンズ ③ マイク用の穴
- ④ 音源インジケータ ⑤ 電源ボタン ⑥ バッテリーインジケータ
- ⑦ Micro SDカードスロット ⑧ 外部マイクポート ⑨ Type-Cポート
- ⑩ リセットボタン ⑪ 1/4インチ三脚用ねじ ⑫ 充電端子

マイク



- ① バッテリーインジケータ
- ② ステータスインジケータ
- ③ マイク用の穴
- ④ ミュートボタン/電源オン/オフボタン/ペアリングボタン
- ⑤ 充電端子

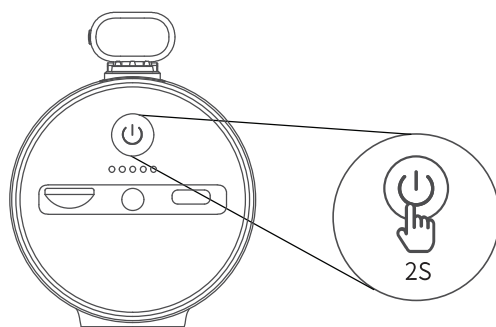
eMeetStream ソフトウェアのダウンロード



・注意: www.emeet.com/emeetstreamにアクセスするか、上のQRコードをスキャンして、EMEETSTREAMソフトウェアをダウンロードできます。

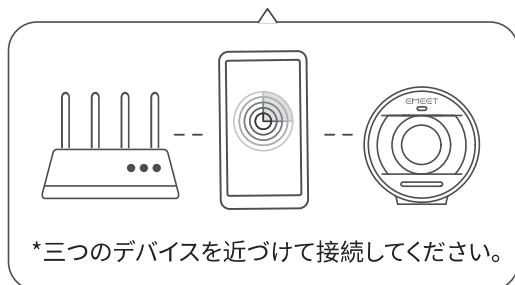
デバイスの電源オン

電源ボタンを2秒間押すと、電源オンになります。マイクはカメラにつけた時、両方の電源はオンになります。

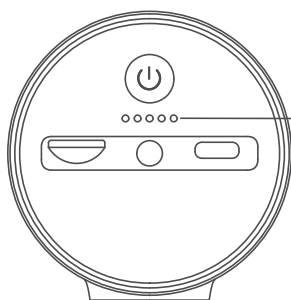


アプリへの接続

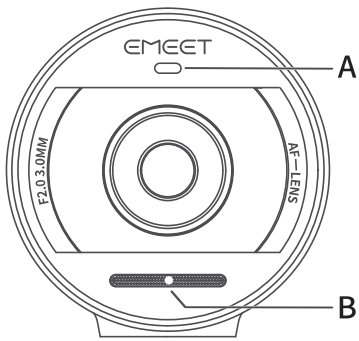
eMeetStreamアプリをダウンロードした後、操作手順に従って、カメラをアプリに接続できます。



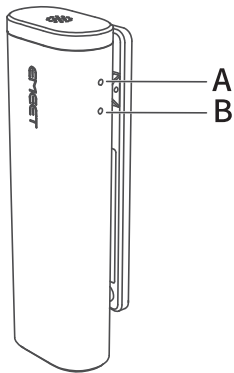
インジケータ



インジケータ	ステータス	LED
バッテリーインジケータ	バッテリーの表示	ライトが白色に点灯すると、バッテリー残量が表示されます
	ネットワーク信号の表示	ライトは2秒間緑色に点灯します(事前にアプリで設定する必要があります)



インジケータ	ステータス	LED
Aステータスイン	ネットワーク設定の完了待ち	青色に点滅
	ネットワーク設定が完了しました	青色に点灯
	USBカメラモード	白色に点灯
	ライブ/録画モード	赤色に点灯
	録画中にエラー	黄色に点滅
Bジケータ	ワイヤレスマイク集音	青色に点灯
	内臓マイク集音	緑色に点灯
	外部マイク集音	白色に点灯
	マイクミュート	赤色に点灯



インジケータ	ステータス	LED
Aステータスイン ジケータ	Bluetoothペアリング中	青色に点灯
	Bluetooth終了	白色に点灯
	Bluetooth接続が確立されました	青色に点灯
	マイクミュート	赤色に点灯
Bステータスイン ジケータ	バッテリー残量 $\leq 20\%$	赤色に点灯
	バッテリー残量 $> 20\%$	消灯
	充電中	赤色に点滅


製品パラメーター

Type-C充電入力	5V⇔2A
Type-C外部電源	5V⇔1A
充電時間	3~4H (パワーオフの状態です5V⇔2Aアダプタ充電したテストデータです。)
Bluetoothバージョン	V5.0
Bluetooth範囲	20m (開放環境にて)
製品サイズ	96mm*59mm*76mm

・注意:仕様に変更があった場合、公式ウェブサイトの情報が優先されます。

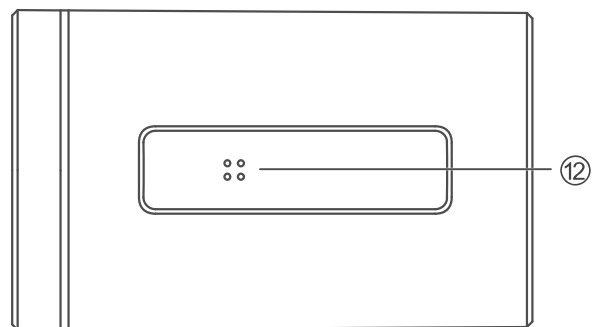
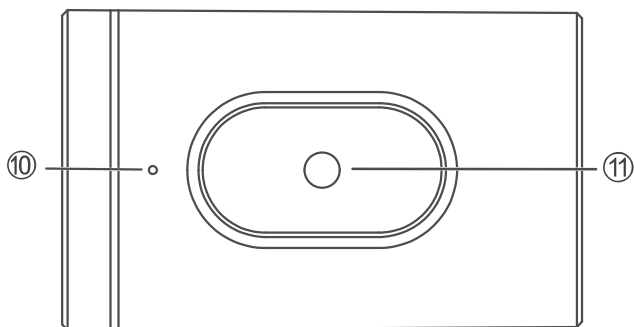
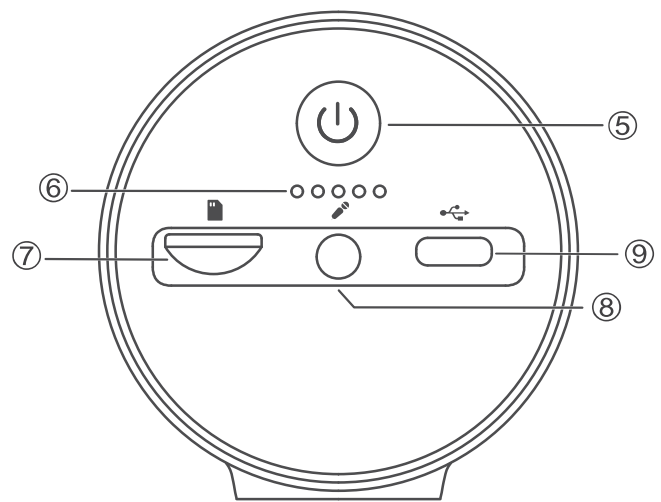
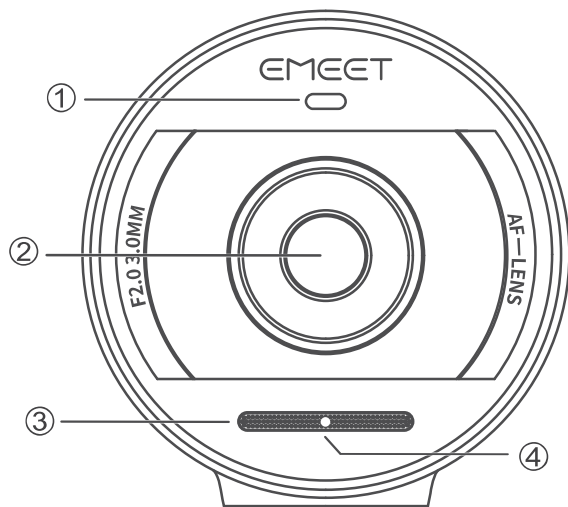
お問い合わせ先

StreamCam Oneの詳細については、公式Webサイトをご覧ください:

 www.emeet.com/support/streamcamone

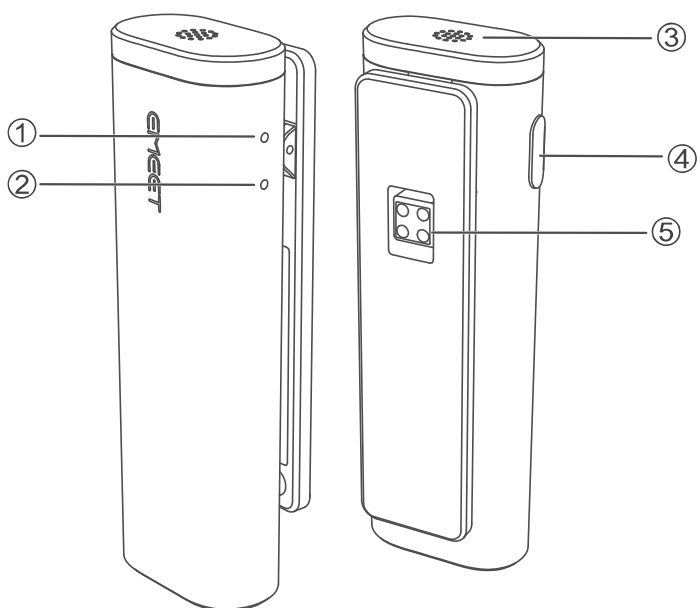
Überblick

Kamera



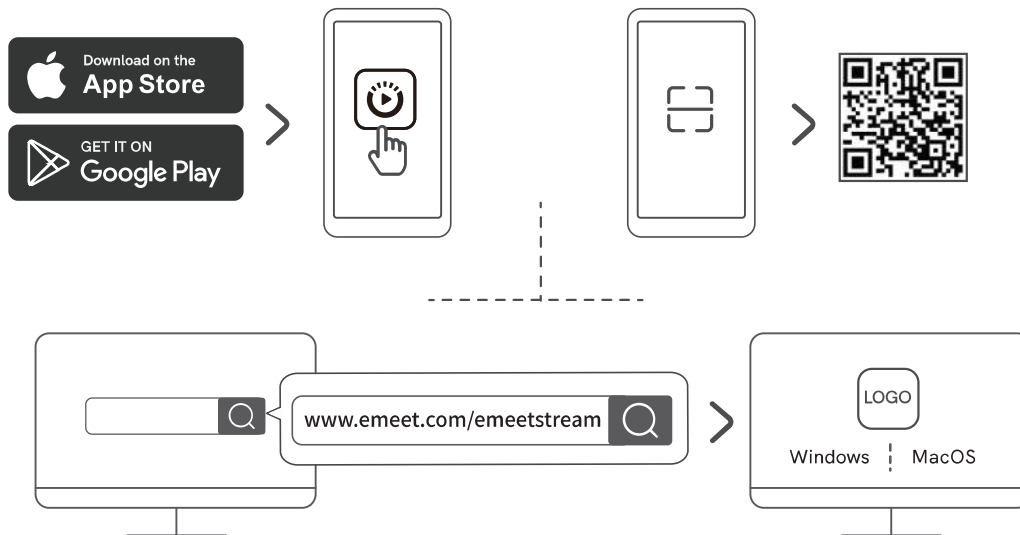
- | | | |
|-----------------------------|--------------------------------------|---------------------|
| ① Statusanzeige | ② HD-Objektiv | ③ MIC-Eingang |
| ④ Anzeige der Audioquelle | ⑤ Power-Taste | ⑥ Batterieanzeige |
| ⑦ Micro SD-Kartensteckplatz | ⑧ Anschluss für externes
Mikrofon | ⑨ Typ-C-Anschluss |
| ⑩ Reset-Taste | ⑪ 1/4" Stativgewinde | ⑫ Kontakt zum Laden |

Mikrofon



- | |
|--|
| ① Batterieanzeige |
| ② Statusanzeige |
| ③ MIC hole |
| ④ Stummschalttaste/Ein-/Aus-
schalttaste/Verbindungstaste |
| ⑤ MIC-Eingang |

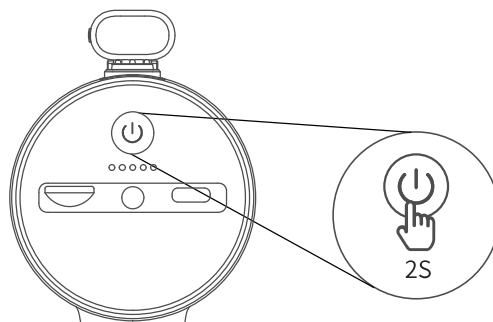
Laden Sie die eMeetStream Software herunter



·Anmerkung: Sie können www.emeet.com/emeetstream besuchen oder den obigen QR-Code scannen, um die EMEETSTREAM-Software herunterzuladen.

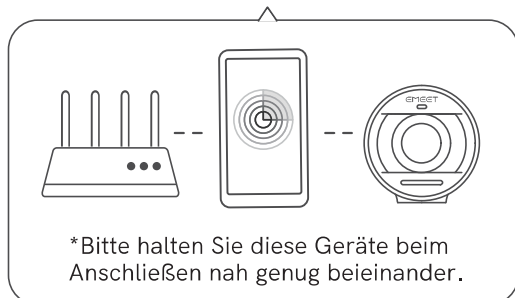
Schalten Sie das Gerät ein

Halten Sie die Einschalttaste 2 Sekunden lang gedrückt, um sie einzuschalten. Wenn das Mikrofon auf der Kamera angebracht ist, werden beide eingeschaltet.

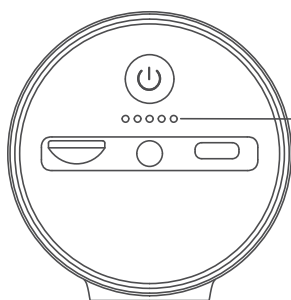


Verbinden Sie die Kamera mit der App

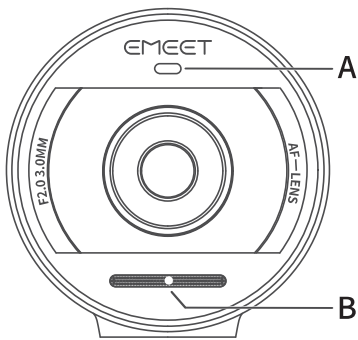
Nachdem Sie die eMeetStream-APP heruntergeladen haben, können Sie den Bedienungsanweisungen folgen, um die Kamera mit der App zu verbinden.



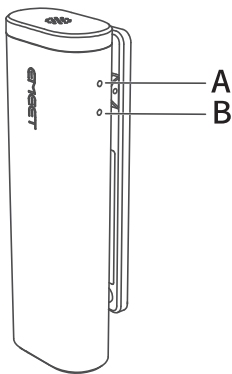
Anzeigen



Anzeigen	Status	LED
Batterieanzeige	Akku-Anzeige	Die verbleibende Akkukapazität wird angezeigt, wenn die Leuchte konstant rot leuchtet
	Anzeige des Netzwerksignals	Das Licht leuchtet 2 Sekunden lang konstant grün(Sie müssen dies in der App einstellen)



Anzeigen	Status	LED
A: Statusanzeige	Wartet auf die Fertigstellung der Netzwerkkonfigurationen	Blinkt blau
	Die Netzwerkkonfigurationen sind abgeschlossen	Konstantes Blau
	USB-Kamera-Modus	Konstantes Weiß
	Live/Aufnahme-Modus	Konstantes Rot
	Während der Aufnahme ist ein Fehler aufgetreten	Blinkt gelb
B: Anzeige der Audioquelle	Das drahtlose Mikrofon nimmt Geräusche auf	Konstantes Blau
	Das eingebaute Mikrofon nimmt Geräusche auf	Konstantes Grün
	Das externe Mikrofon nimmt Geräusche auf	Konstantes Weiß
	MIC stummgeschaltet	Konstantes Rot



Anzeigen	Status	LED
A: Statusanzeige	Bluetooth-Kopplung	Blinkt blau
	Bluetooth ausgeschaltet	Konstantes Weiß
	Die Bluetooth-Verbindung wird hergestellt.	Konstantes Blau
	MIC stummgeschaltet	Konstantes Rot
B: Batterieanzeige	Batterieleistung $\leq 20\%$	Konstantes Rot
	Batterieleistung $> 20\%$	Aus
	Aufladung	Blinkt rot

Produktparameter

Typ-C Ladeeingang	5V \Rightarrow 2A
Externes Type-C-Netzteil	5V \Rightarrow 1A
Ladezeit	3 bis 4 Stunden (dies ist das Testergebnis, wenn ein 5V \Rightarrow 2A-Adapter verwendet wird, um das Gerät im ausgeschalteten Zustand zu laden)
Bluetooth-Version	V5.0
Bluetooth-Reichweite	20m (in einer offenen Umgebung)
Produktabmessung	96mm*59mm*76mm

·Anmerkung: Im Falle von Änderungen der Spezifikationen sind die Informationen auf der offiziellen Website maßgebend.

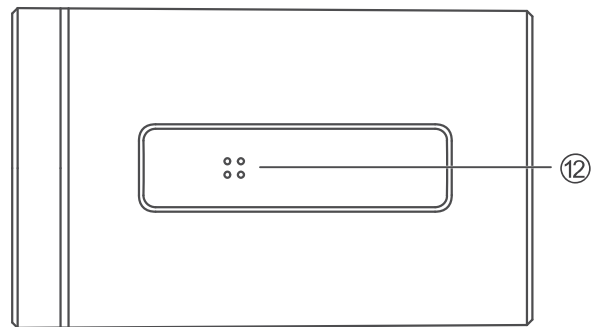
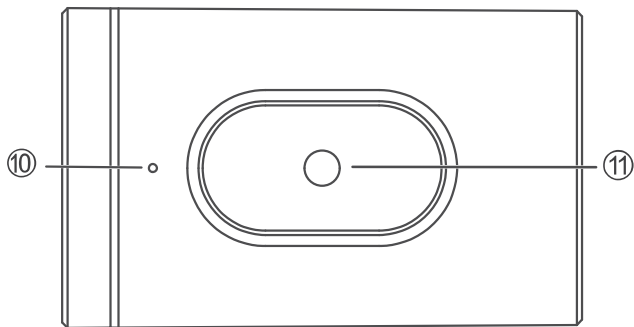
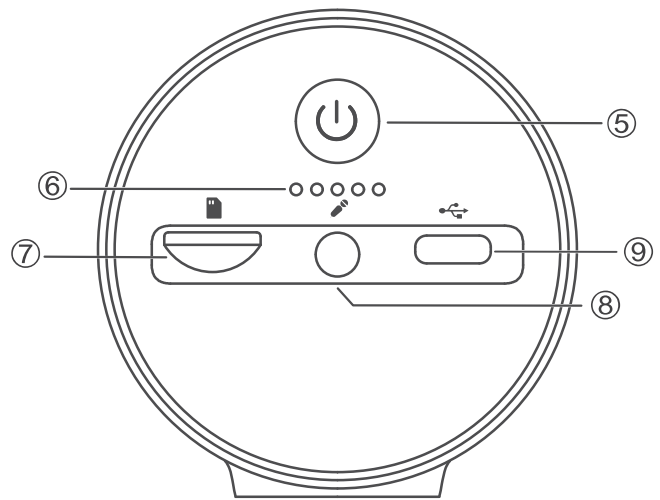
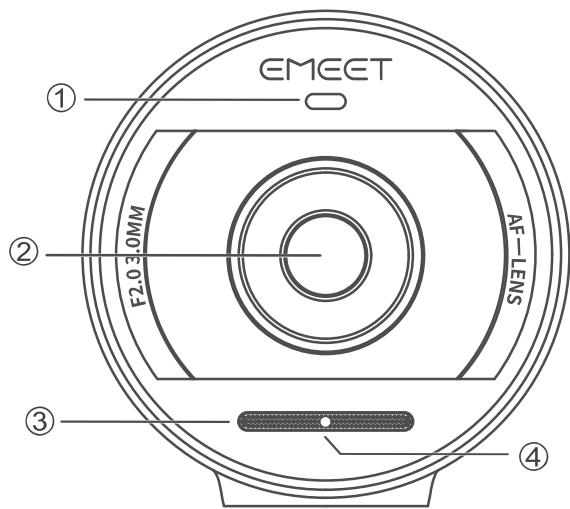
Kontaktieren Sie uns

Für weitere Informationen über StreamCam One besuchen Sie bitte unsere offizielle Website:

 www.emeet.com/support/streamcamone

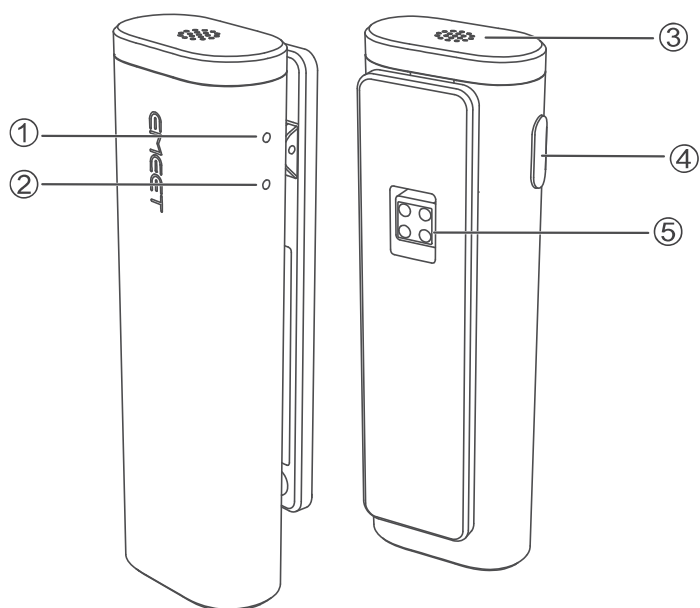
Aperçu

Caméra



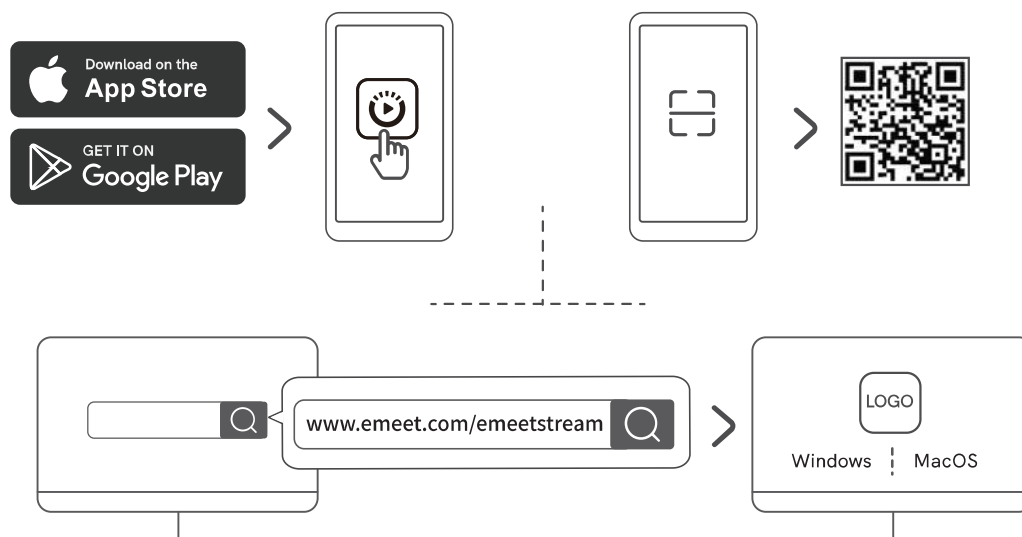
- | | | |
|-----------------------------------|-----------------------------------|----------------------|
| ① Voyant d'état | ② Objectif HD | ③ Trou MIC |
| ④ Voyant de la source audio | ⑤ Bouton d'alimentation | ⑥ Voyant de batterie |
| ⑦ Emplacement pour carte Micro SD | ⑧ Port pour micro externe | ⑨ Port de type-C |
| ⑩ Bouton de réinitialisation | ⑪ Filetage pour trépied 1/4 pouce | ⑫ Contact de charge |

Microphone



- | |
|---|
| ① Voyant de batterie |
| ② Voyant d'état |
| ③ Trou MIC |
| ④ Bouton Silencieux, Bouton Marche/Arrêt, Bouton Appairer |
| ⑤ Contact de charge |

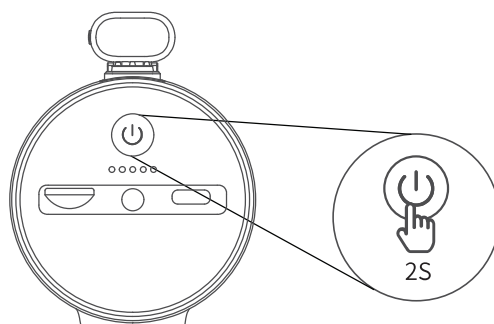
Téléchargement du logiciel eMeetStream



·Remarque : Vous pouvez consulter le site www.emeet.com/emeetstream ou scanner le code QR ci-dessus pour télécharger le logiciel EMEETSTREAM.

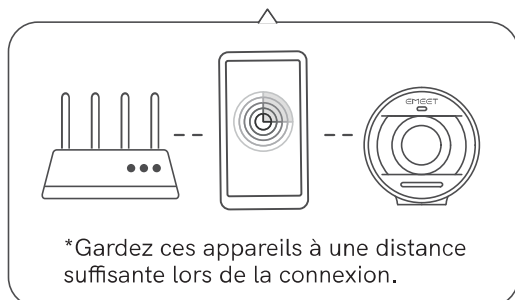
Mise sous tension de l'appareil

Appuyez sur le bouton d'alimentation et maintenez-le enfoncé pendant 2 secondes pour mettre l'appareil sous tension. Si le microphone est placé sur la caméra, les deux seront mis sous tension.

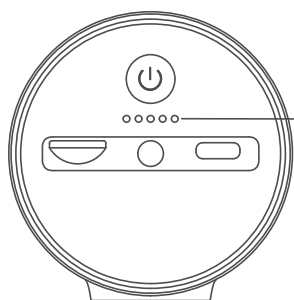


Connexion de la caméra à l'application

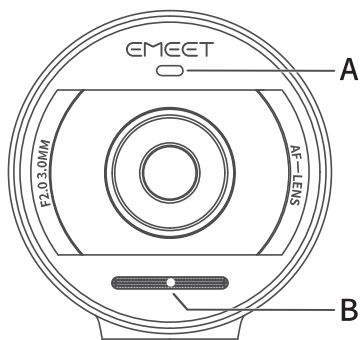
Après avoir téléchargé l'application eMeetStream, suivez les instructions d'utilisation pour connecter la caméra à l'application.



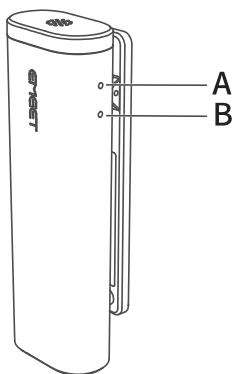
Voyants



Voyants	État	LED
Voyant de batterie	Affichage de la batterie	La capacité restante de la batterie s'affiche lorsque le voyant passe au rouge fixe.
	Affichage du signal réseau	Le voyant lumineux passe au vert fixe pendant 2 secondes (à régler dans l'application).



Voyants	État	LED
A:Voyant d'état	En attente de l'achèvement des configurations réseau	Clignote en bleu
	Les configurations réseau sont terminées.	Bleu fixe
	Mode caméra USB	Blanc fixe
	Mode Live/Enregistrement	Rouge fixe
	Une erreur se produit lors de l'enregistrement.	Clignote en jaune
B:Voyant de la source audio	Le microphone sans fil capte des sons.	Bleu fixe
	Le microphone intégré capte les sons.	Vert fixe
	Le microphone externe capte des sons.	Blanc fixe
	MIC coupé	Rouge fixe



Voyants	État	LED
A:Voyant d'état	Appairage Bluetooth	Clignote en bleu
	Bluetooth fermé	Blanc fixe
	La connexion Bluetooth est établie.	Bleu fixe
	MIC coupé	Rouge fixe
B:Voyant de batterie	Alimentation de la batterie $\leq 20\%$	Rouge fixe
	Alimentation de la batterie $> 20\%$	Éteint
	Charge	Clignote en rouge


Paramètres du produit

Entrée de charge de type-C	5V $\overline{=}$ 2A
Alimentation externe de type-C	5V $\overline{=}$ 1A
Temps de charge	3 à 4 heures (résultat du test obtenu lorsqu'un adaptateur 5V $\overline{=}$ 2A est utilisé pour charger l'appareil en état d'arrêt.)
Version Bluetooth	V5.0
Portée Bluetooth	20m (en milieu ouvert)
Dimension du produit	96mm*59mm*76mm

·Remarque : En cas de modification des spécifications, les informations du site Web officiel prévaudront.

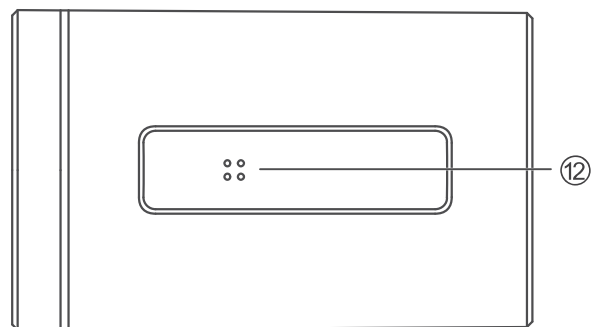
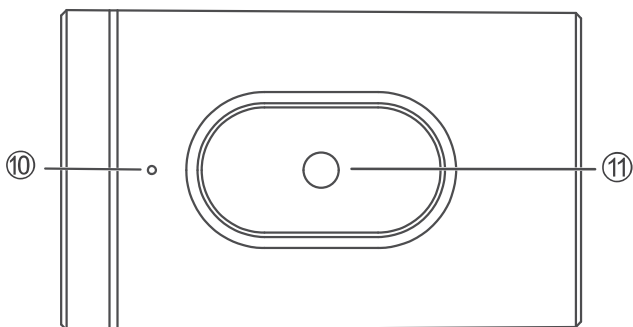
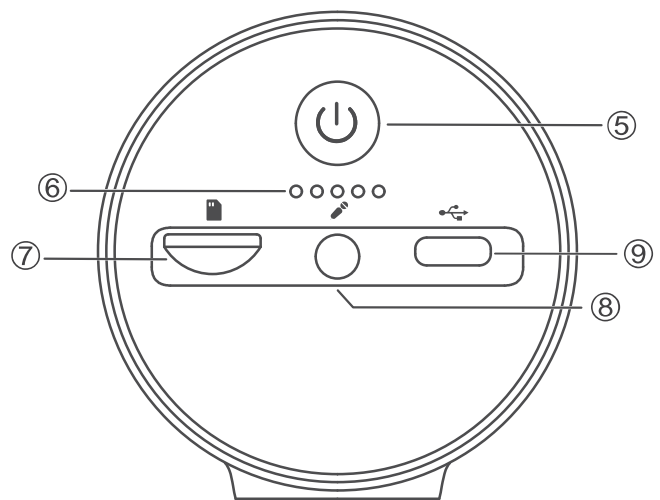
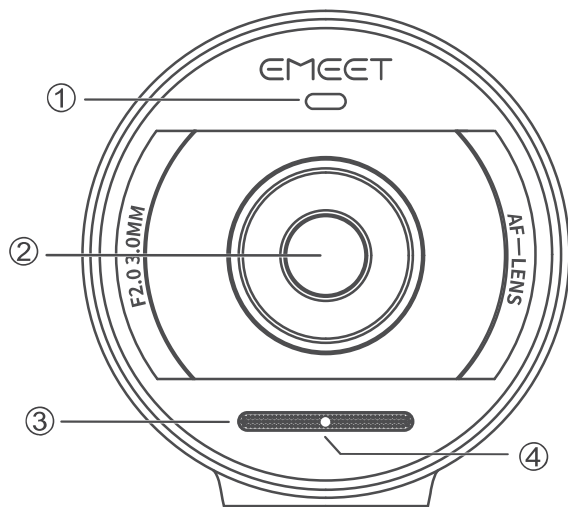
Nous contacter

Pour plus d'informations sur StreamCam One, consultez notre site officiel à l'adresse:

 www.emeet.com/support/streamcamone

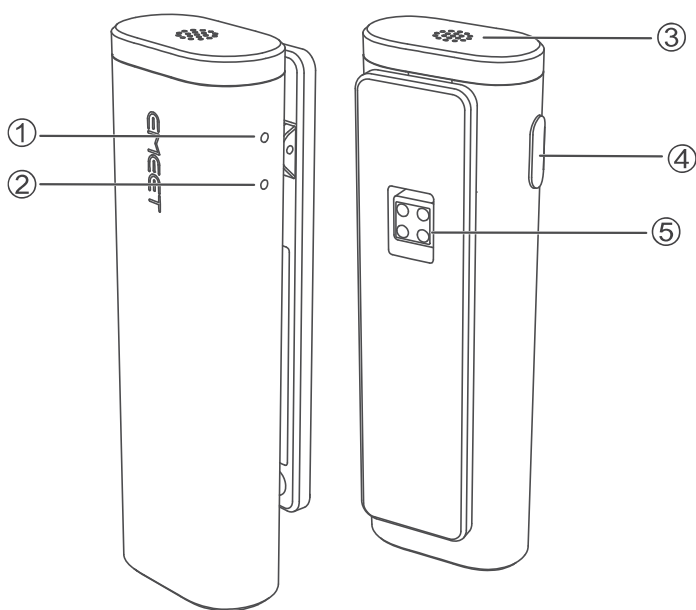
Descripción general

Cámara



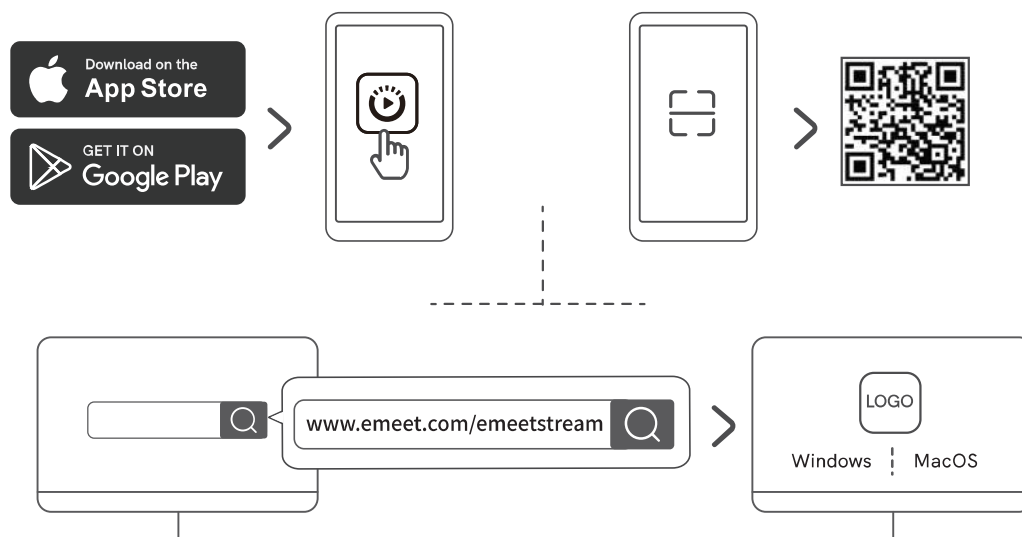
- ① Indicador de estado ② Lente HD ③ Orificio del micrófono
- ④ Indicador de fuente de audio ⑤ Botón de encendido ⑥ Indicador de batería
- ⑦ Ranura para tarjeta Micro SD ⑧ Puerto para micrófono externo ⑨ Puerto tipo C
- ⑩ Botón de reinicio ⑪ Rosca para trípode de 1/4 pulgada ⑫ Contacto de carga

Micrófono



- ① Indicador de batería
- ② Indicador de estado
- ③ Orificio del micrófono
- ④ Botón de silencio/Botón de encendido y apagado/
Botón de emparejamiento
- ⑤ Contacto de carga

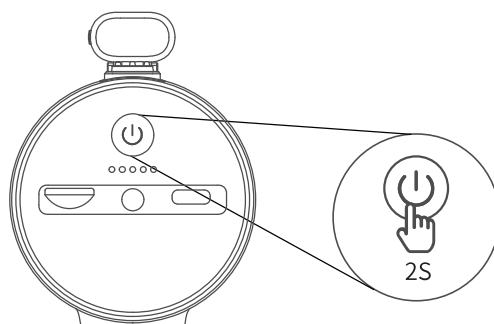
Descargar el software eMeetStream



·Nota: puedes visitar www.emeet.com/emeetstream o escanear el código QR de la parte superior para descargar el software EMEETSTREAM.

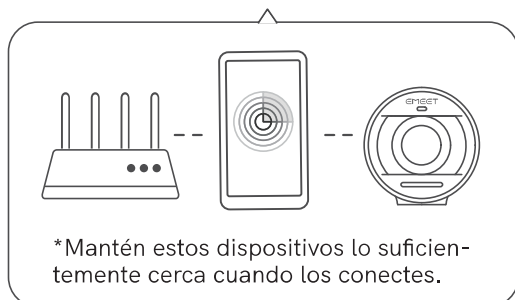
Encender el dispositivo

Mantén pulsado el botón de encendido durante 2 segundos para encenderlo; si el micrófono está colocado en la cámara, ambos se encenderán.

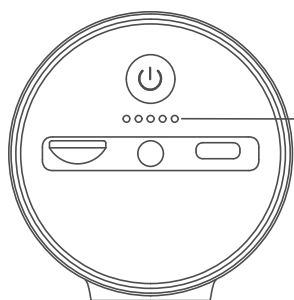


Conectar la cámara a la aplicación

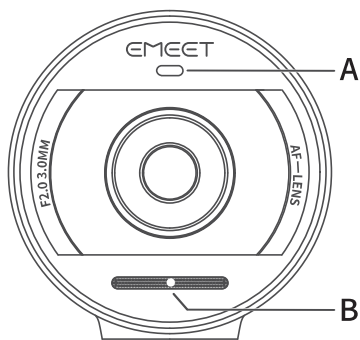
Después de descargar la aplicación eMeetStream, sigue las instrucciones de funcionamiento para conectar la cámara a la aplicación.



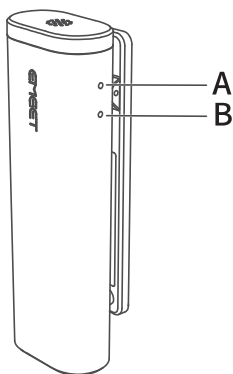
Indicadores



Indicadores	Estado	LED
Indicador de batería	Se visualiza la batería	La capacidad restante de la batería se muestra cuando la luz se ilumina en color rojo fijo.
	Se visualiza la señal de red	La luz es de color verde fijo durante 2 segundos (tienes que configurarlo en la aplicación).



Indicadores	Estado	LED
A: Indicador de estado	Esperando a que se completen las configuraciones de red	Parpadea en color azul
	Las configuraciones de red se han completado	Azul fijo
	Modo de cámara USB	Blanco fijo
	Modo En vivo/Grabación	Rojo fijo
	Se produce un error durante la grabación.	Parpadea en color amarillo
B: Indicador de fuente de audio	El micrófono inalámbrico está captando sonidos	Azul fijo
	El micrófono incorporado está captando sonidos	Verde fijo
	El micrófono externo está captando sonidos.	Blanco fijo
	Micrófono silenciado	Rojo fijo



Indicadores	Estado	LED
A: Indicatore di stato	Associazione Bluetooth	Blu lampeggiante
	Bluetooth chiuso	Bianco fisso
	La connessione Bluetooth è stabilita.	Blu fisso
	MIC - audio disattivato	Rosso fisso
B: Indicatore della batteria	Potenza della batteria $\leq 20\%$	Rosso fisso
	Potenza della batteria $> 20\%$	Spento
	Ricarica in corso	Rosso lampeggiante


Parámetros del producto

Entrada de carga de tipo C	5V $\overline{=}$ 2A
Fuente de alimentación externa de tipo C	5V $\overline{=}$ 1A
Tiempo de carga	De 3 a 4 horas (este es el resultado de la prueba cuando se utiliza un adaptador de 5V $\overline{=}$ 2A para cargar el dispositivo en estado de apagado).
Versión de Bluetooth	V5.0
Alcance de Bluetooth	20m (en un entorno abierto)
Tamaño del producto	96mm*59mm*76mm

·Nota: en caso de cambios en las especificaciones, prevalecerá la información del sitio web oficial.

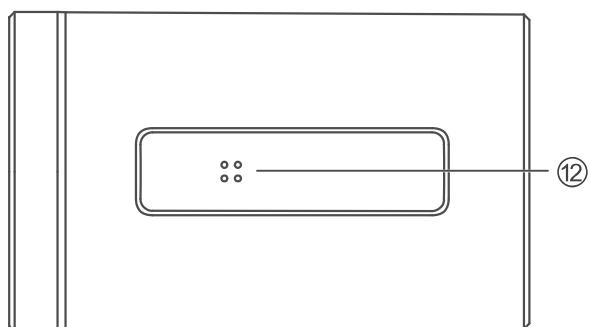
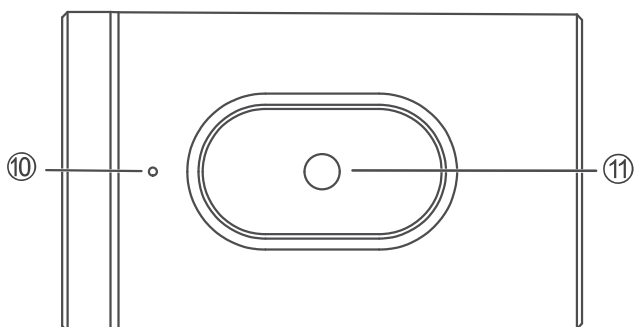
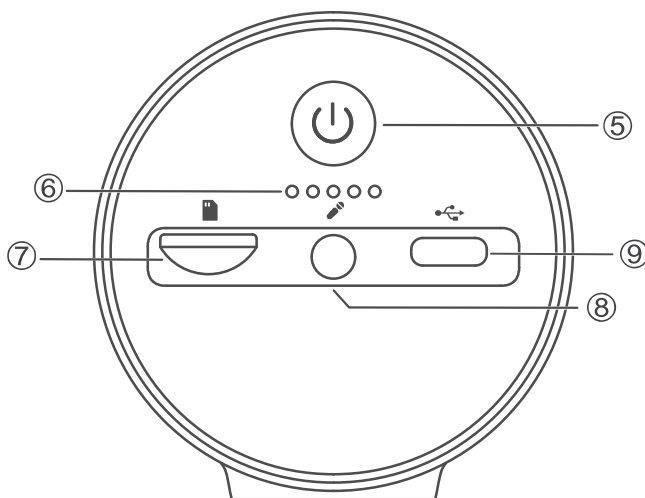
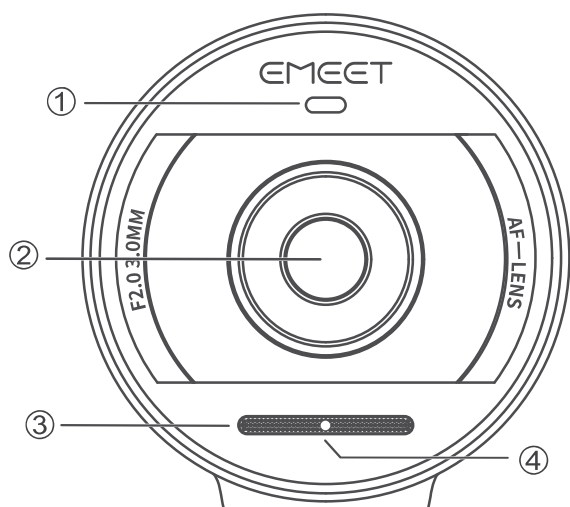
Contacte con nosotros

Para obtener más información sobre StreamCam One, visita nuestro sitio web oficial en:

 www.emeet.com/support/streamcamone

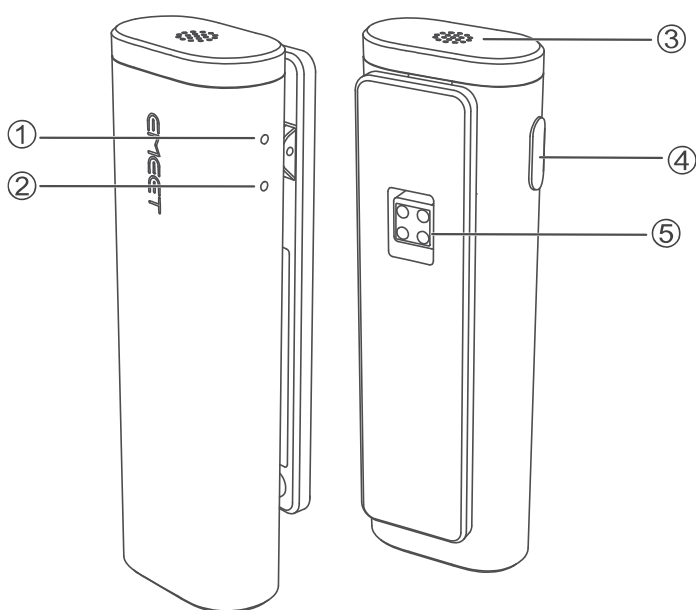
Panoramica

Fotocamera



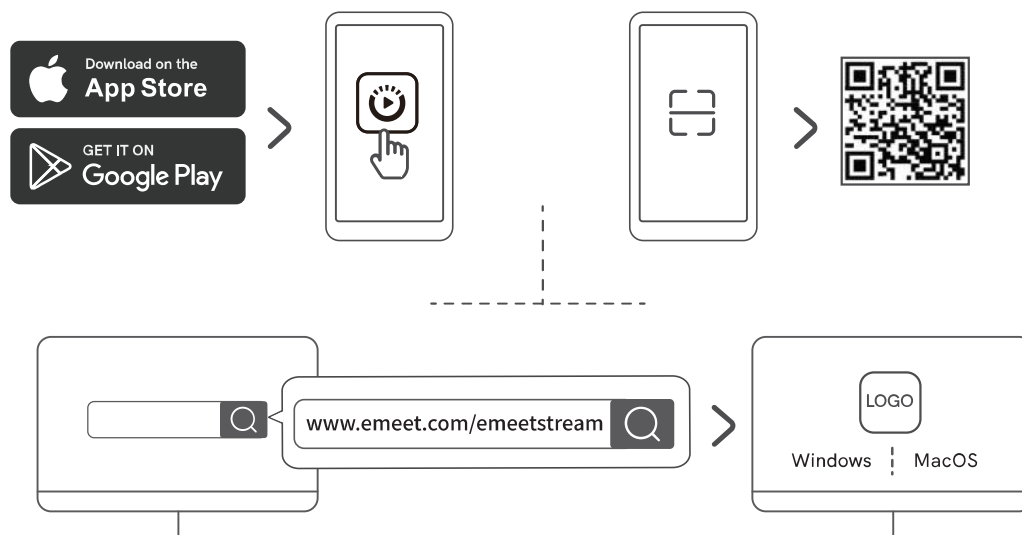
- ① Indicatore di stato ② Obiettivo HD ③ Foro del microfono
- ④ Indicatore della sorgente audio ⑤ Pulsante di alimentazione ⑥ Indicatore della batteria
- ⑦ Alloggiamento scheda Micro SD ⑧ Porta microfono esterno ⑨ Porta di Tipo-C
- ⑩ Pulsante Reset ⑪ Filetto da 1/4" per treppiede ⑫ Contatto di ricarica

Microfono



- ① Indicatore della batteria
- ② Indicatore di stato
- ③ MIC hole
- ④ Pulsante disattiva audio/
Accensione/Spegnimento/
Associazione
- ⑤ Foro del microfono

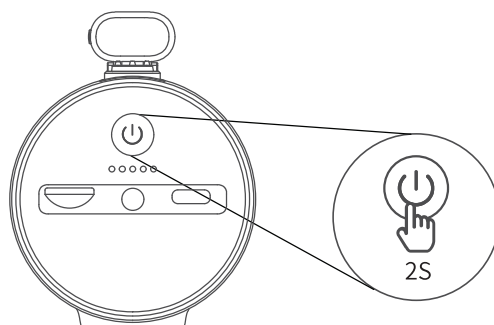
Scaricare il software eMeetStream



·Nota: Sarà possibile visitare il sito www.emeet.com/emeetstream oppure scansionare il codice QR qui sopra per scaricare il software EMEETSTREAM.

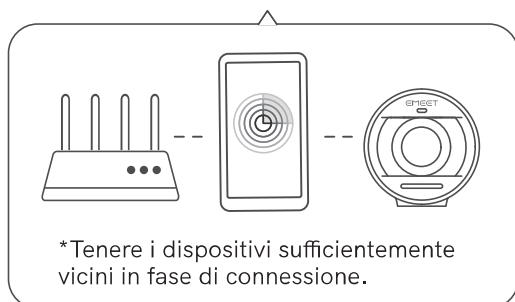
Accendere il dispositivo

Premere e tenere premuto il pulsante di alimentazione per 2 secondi per accenderlo; se il microfono è posizionato sulla fotocamera si accenderanno entrambi.

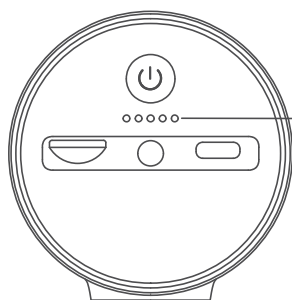


Collegare la fotocamera all'app

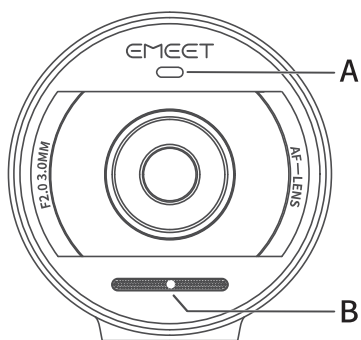
Dopo aver scaricato l'app eMeetStream, sarà possibile seguire le istruzioni di funzionamento per collegare la fotocamera all'app.



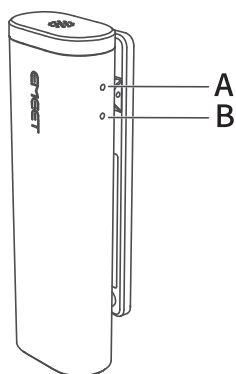
Indicatori



Indicatori	Stato	LED
Indicatore della batteria	Display batteria	Viene visualizzata la capacità residua della batteria quando la spia è rossa fissa
	Display del segnale di rete	La luce è verde fissa per 2 secondi (è necessario impostarla nell'app)



Indicatori	Stato	LED
A: Indicatore di stato	In attesa del completamento delle configurazioni di rete	Blu lampeggiante
	Le configurazioni di rete sono completate.	Blu fisso
	Modalità fotocamera USB	Bianco fisso
	Modalità In diretta/Registra	Rosso fisso
	Si verifica un errore in fase di registrazione	Giallo lampeggiante
B: Indicatore della sorgente audio	Il microfono wireless capta dei suoni.	Blu fisso
	Il microfono integrato capta dei suoni.	Verde fisso
	Il microfono esterno capta dei suoni.	Bianco fisso
	MIC - audio disattivato	Rosso fisso



Indicatori	Stato	LED
A: Indicatore di stato	Associazione Bluetooth	Blu lampeggiante
	Bluetooth chiuso	Bianco fisso
	La connessione Bluetooth è stabilita.	Blu fisso
	MIC - audio disattivato	Rosso fisso
B: Indicatore della batteria	Potenza della batteria $\leq 20\%$	Rosso fisso
	Potenza della batteria $> 20\%$	Spento
	Ricarica in corso	Rosso lampeggiante

Parametri del prodotto

Ingresso di ricarica di Tipo-C	5V = 2A
Alimentazione esterna di Tipo-C	5V = 1A
Tempo di ricarica	Dalle 3 alle 4 ore (questo è il risultato del test quando si utilizza un adattatore da 5V=2A per caricare il dispositivo da spento)
Versione Bluetooth	V5.0
Gamma Bluetooth	20 m(in un ambiente aperto)
Dimensioni del prodotto	96mm*59mm*76mm

·Nota: In caso di eventuali variazioni delle specifiche, avranno la priorità le informazioni indicate sul sito web ufficiale.

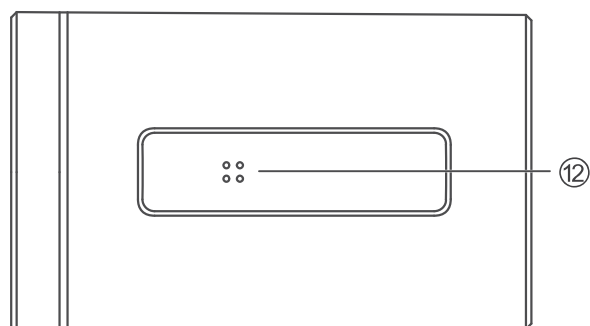
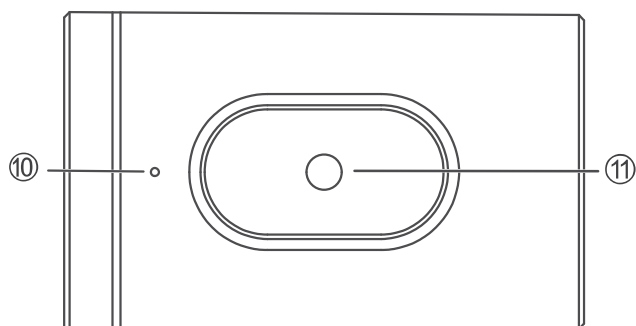
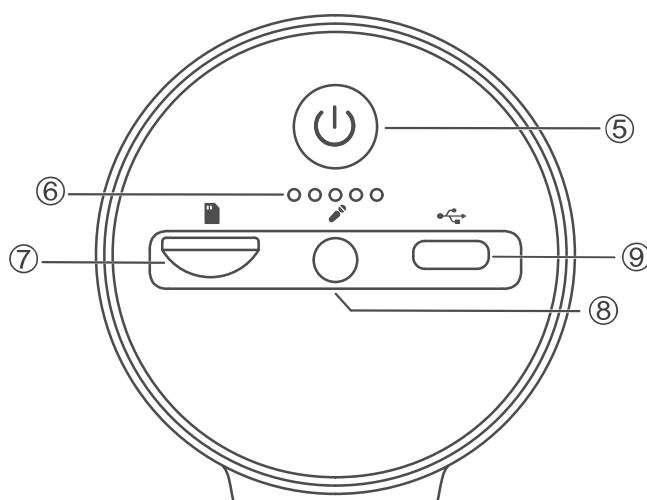
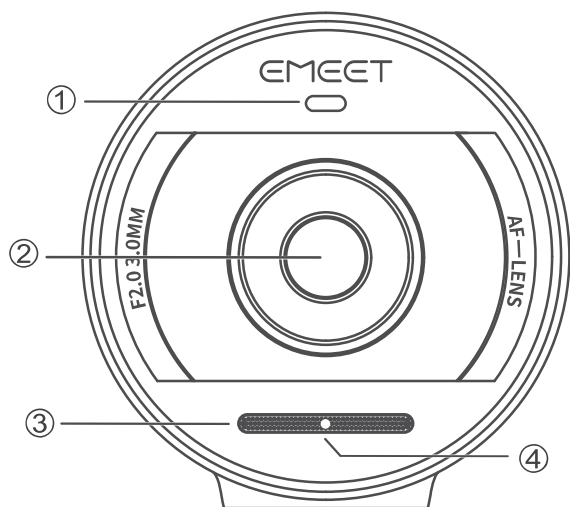
Kontaktieren Sie uns

Für weitere Informationen über StreamCam One besuchen Sie bitte unsere offizielle Website:

 www.emeet.com/support/streamcamone

Обзор

Камера



① Кольцевой LED-индикатор

② HD-объектив

③ Отверстие микрофона

④ Индикатор источника аудио

⑤ Кнопка питания

⑥ Индикатор батареи

⑦ Разъем для карт Micro SD

⑧ Разъем для внешнего микрофона

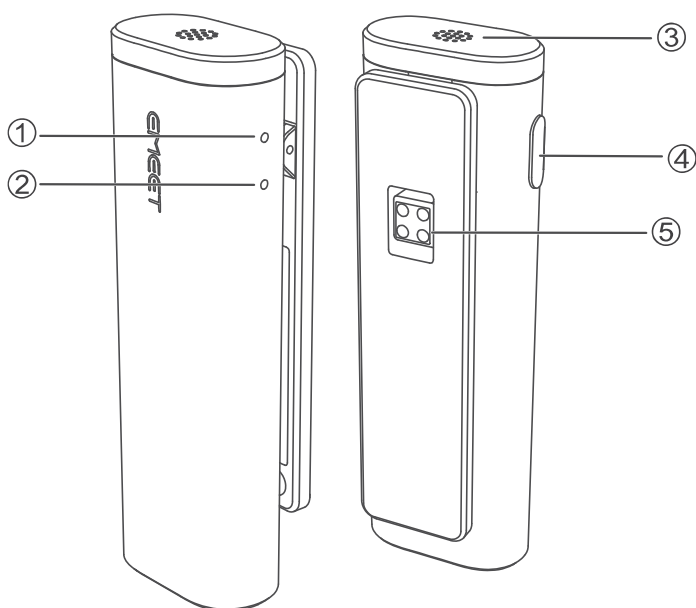
⑨ Разъем Type-C

⑩ Кнопка сброса

⑪ Резьбовой переходник для треноги 1/4 дюйма

⑫ Контакт зарядки

Микрофон



① Индикатор батареи

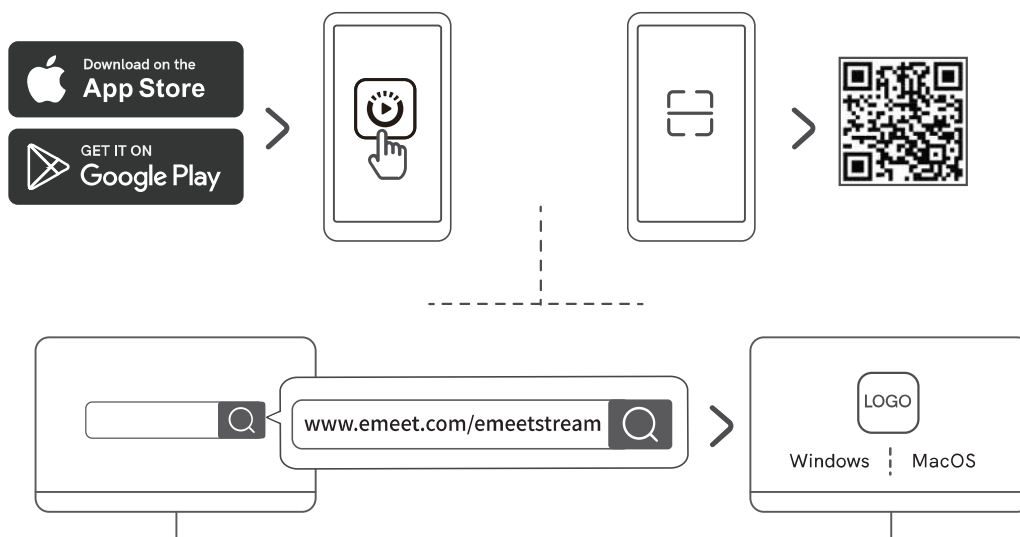
② Кольцевой LED-индикатор

③ Отверстие микрофона

④ Кнопка выключения звука/
кнопка включения и
выключения/
кнопка сопряжения

⑤ Контакт зарядки

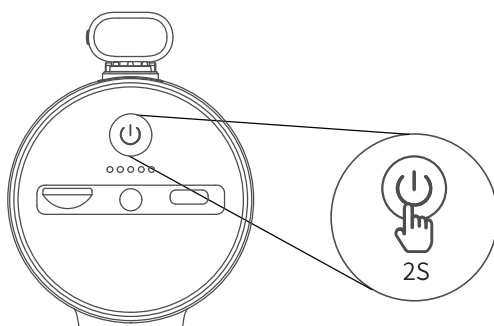
Загрузите ПО eMeetStream



· Примечание: Для загрузки ПО ЕМЕЕТSTREAM перейдите по адресу www.emeet.com/emeetstream или отсканируйте QR-код выше.

Включите устройство

Для включения нажмите и удерживайте кнопку питания в течение 2 секунд. Если на камере установлен микрофон, они включатся вместе.

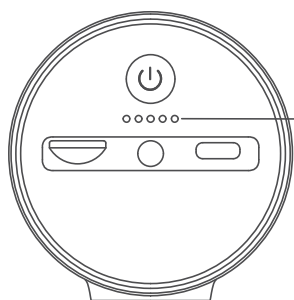


Подключите камеру к приложению

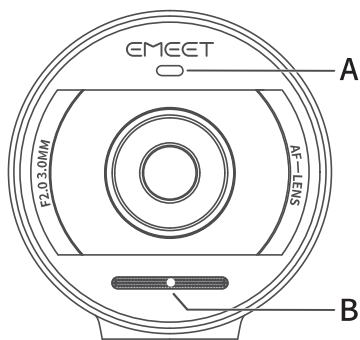
После загрузки приложения eMeetStream следуйте инструкциям по подключению камеры к приложению.



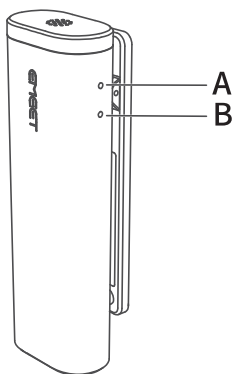
Индикаторы



Индикаторы	Состояние	Цвет индикатора
Индикатор батареи	Отображение заряда батареи	Когда включен красный индикатор, отображается остаточный заряд батареи
	Отображение сигнала сети	Зеленый индикатор включается на 2 секунды (нужно настроить в приложении)



Индикаторы	Состояние	Цвет индикатора
A:Кольцевой LED-индикатор	Ожидание завершения настроек сети	Мигает синий индикатор
	Настройка сети завершена	Включен синий индикатор
	Режим USB-камеры	Включен белый индикатор
	Режим пдет трансляция/ идет запись	Включен красный индикатор
	Во время записи произошла ошибка	Мигает желтый индикатор
B:Индикатор источника аудио	Беспроводной микрофон улавливает звуки	Включен синий индикатор
	Встроенный микрофон улавливает звуки	Включен зеленый индикатор
	Внешний микрофон улавливает звуки	Включен белый индикатор
	Микрофон выключен	Включен красный индикатор



Индикаторы	Состояние	Цвет индикатора
A:Кольцевой LED-индикатор	Сопряжение по Bluetooth	Мигает синий индикатор
	Bluetooth выключен	Включен белый индикатор
	Установлено Bluetooth-соединение	Включен синий индикатор
	Микрофон выключен	Включен красный
B:Индикатор батареи	Заряд батареи $\leq 20\%$	Включен красный индикатор
	Заряд батареи $> 20\%$	Выкл
	Зарядка	Мигает красный индикатор

Спецификации

Разъем для зарядки Type-C	5V $\overline{=}$ 2A
Внешний источник питания Type-C	5V $\overline{=}$ 1A
Время зарядки	От 3 до 4 часов (это результат испытания при использовании адаптера 5V $\overline{=}$ 2A для зарядки устройства в выключенном состоянии)
Версия Bluetooth	V5.0
Радиус действия Bluetooth	20m (в открытой среде)
Размеры продукта	96mm*59mm*76mm

·Примечание: В случае любых изменений спецификаций преимущественную силу имеет информация на официальном веб-сайте.

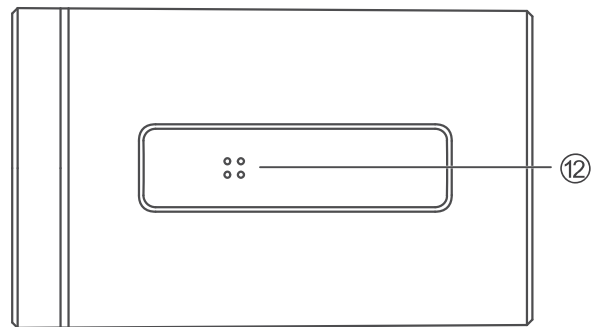
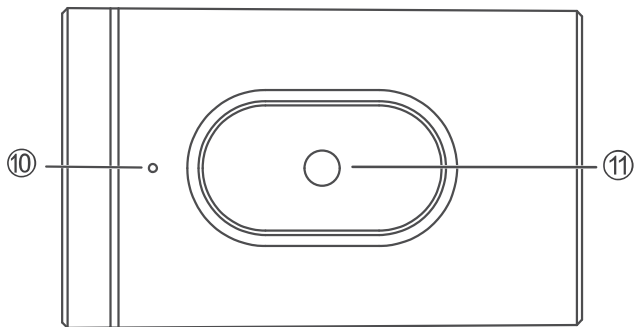
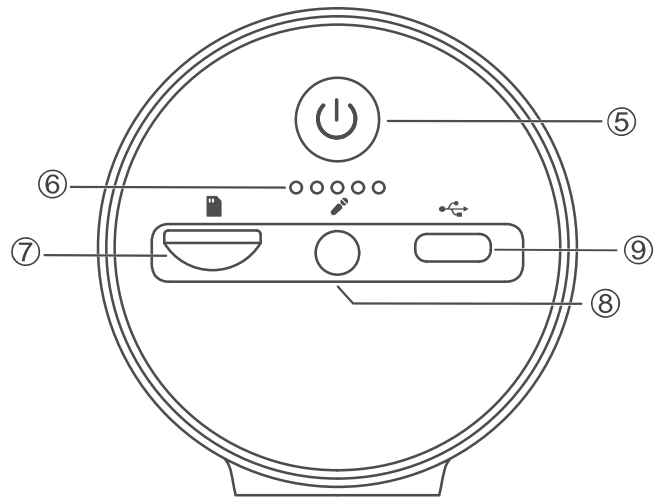
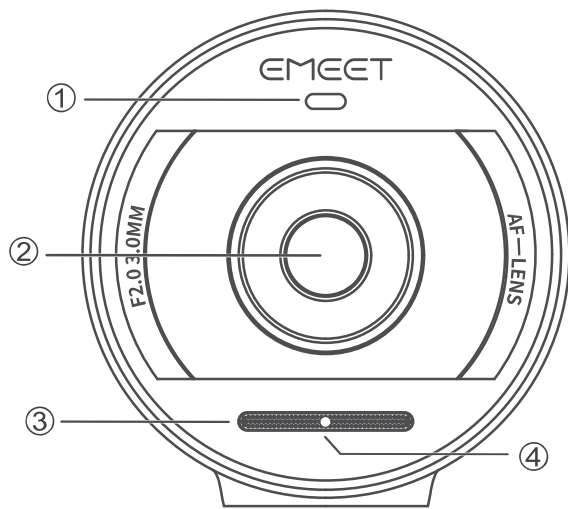
Связаться с нами

Для получения подробной информации о StreamCam One посетите наш официальный веб-сайт:

 www.emeet.com/support/streamcamone

概觀

攝影機



① 狀態指示燈

② HD鏡頭

③ 麥克風孔

④ 音源指示燈

⑤ 電源鍵

⑥ 電量指示燈

⑦ Micro SD 卡槽

⑧ 外接麥克風口

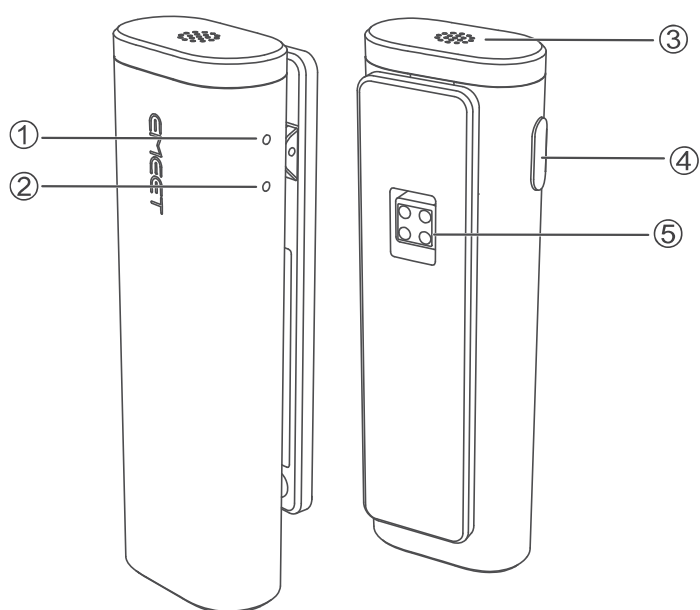
⑨ Type-C口

⑩ 重設鍵

⑪ 1/4 吋三腳架螺紋

⑫ 充電觸點

麥克風



① 電量指示燈

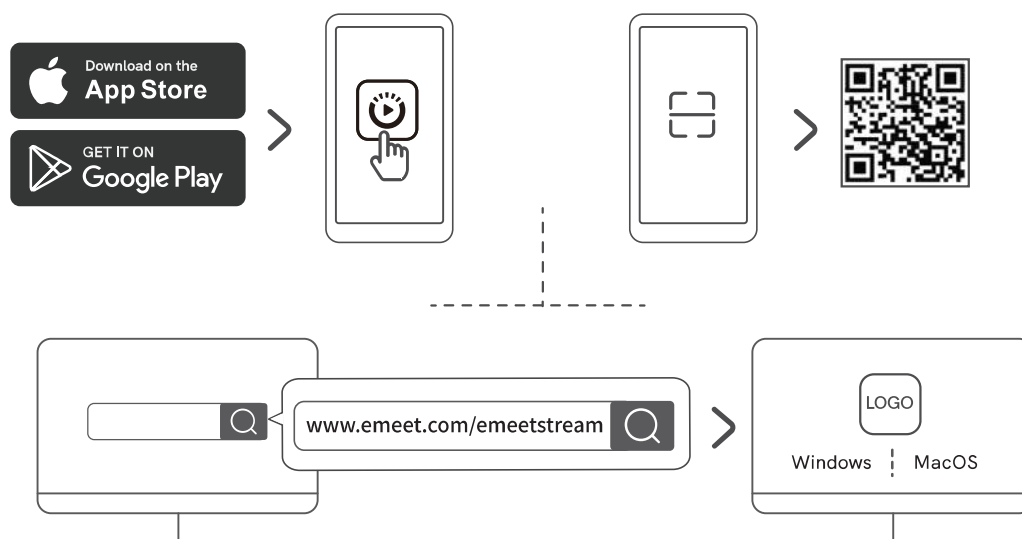
② 狀態指示燈

③ 麥克風孔

④ 靜音鍵/開關機鍵/配對鍵

⑤ 充電觸點

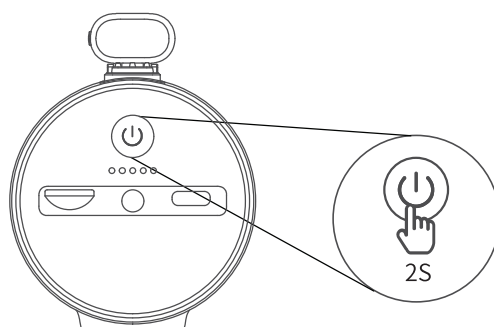
下載 eMeetStream 軟體



·注意：您可前往官網www.emeet.com/emeetstream，或掃描上方二維碼下載EMEETSTREAM軟體。

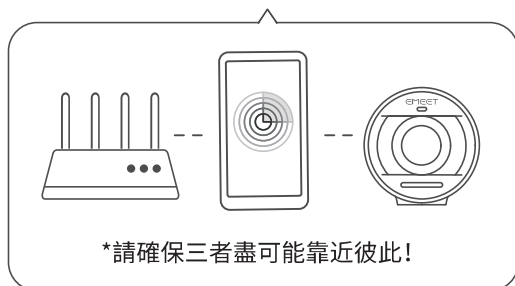
開機

長按電源鍵 2 秒即可開機。若將麥克風放在攝影機上，麥克風將與攝影機同步開機。

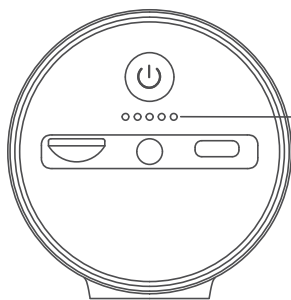


連接 APP

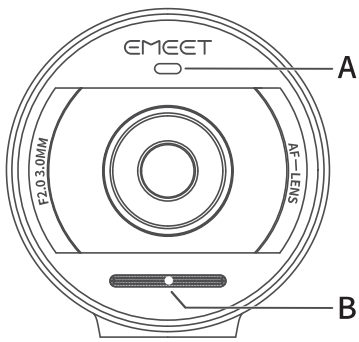
下載 eMeetStream APP 後，請按照 APP 操作指南連接攝影機與 APP。



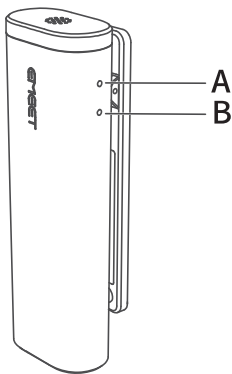
指示燈



指示燈	狀態	燈光
電量指示燈	電量顯示	白燈恆亮顯示目前電量
	網路訊號顯示	綠燈恆亮2S (需在APP內設定)



指示燈	狀態	燈光
A狀態指示燈	等待配對	藍燈閃爍
	配對成功	藍燈恆亮
	USB 攝影機模式	白燈恆亮
	直播/錄製模式	紅燈恆亮
	錄製錯誤	黃燈閃爍
B音源指示燈	無線麥克風收音	藍燈恆亮
	內建麥克風收音	綠燈恆亮
	外接麥克風收音	白燈恆亮
	麥克風靜音	紅燈恆亮



指示燈	狀態	燈光
A狀態指示燈	藍牙配對	藍燈閃爍
	藍牙關閉	白燈恆亮
	藍牙連接成功	藍燈恆亮
	麥克風靜音	紅燈恆亮
B電量指示燈	電量 ≤ 20%	紅燈恆亮
	電量 > 20%	熄滅
	充電中	紅燈閃爍


產品參數

Type-C 充電輸入	5V \Rightarrow 2A
Type-C 對外供電	5V \Rightarrow 1A
充電時間	3~4 小時 (關機狀態下採用 5V \Rightarrow 2A 充電器的充電測試資料)
藍牙版本	V5.0
藍牙範圍	20m (空曠環境下)
產品尺寸	96mm*59mm*76mm

·注意:規格如有變更,請以官網資料為準

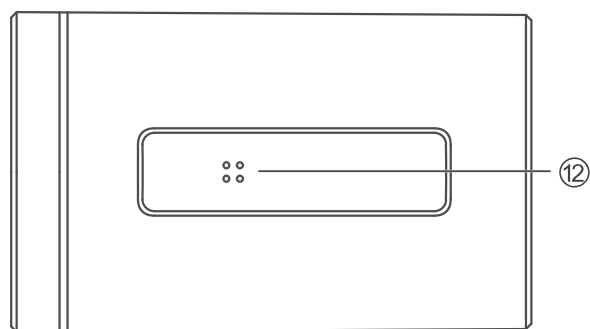
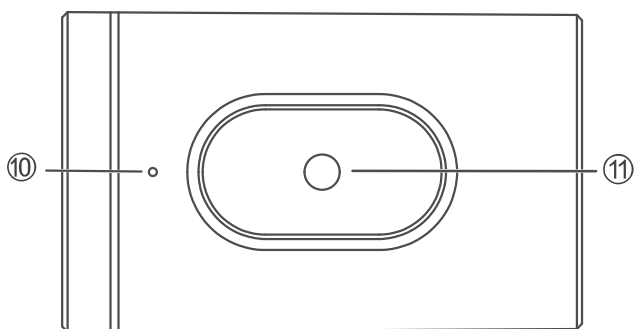
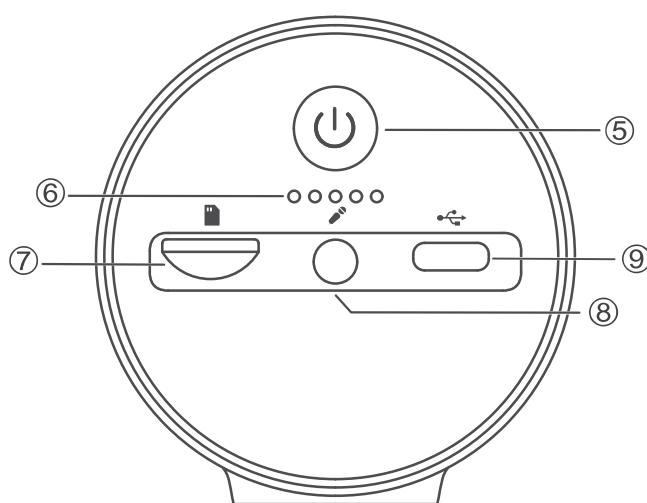
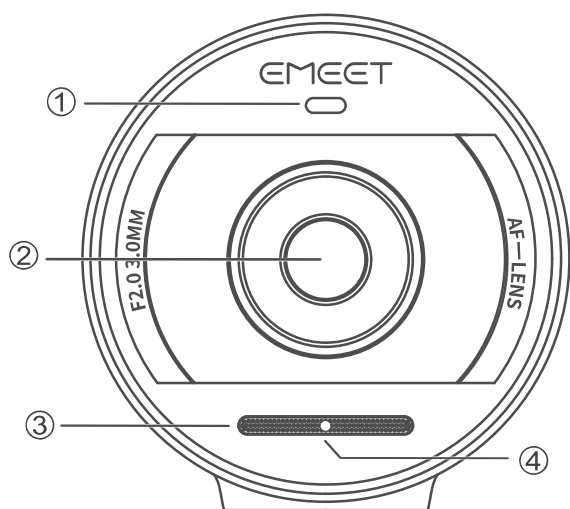
與我方聯絡

如欲瞭解更多關於StreamCam One的資訊,請前往官網:

 www.emeeet.com/support/streamcamone

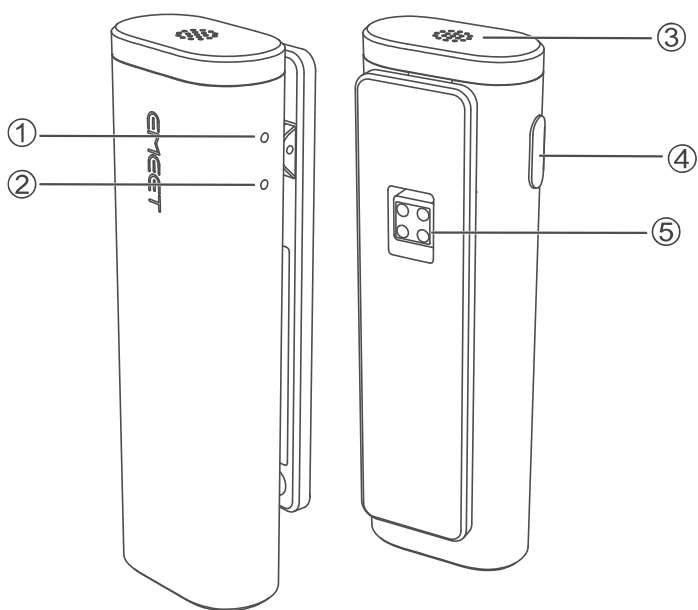
概览

摄像头



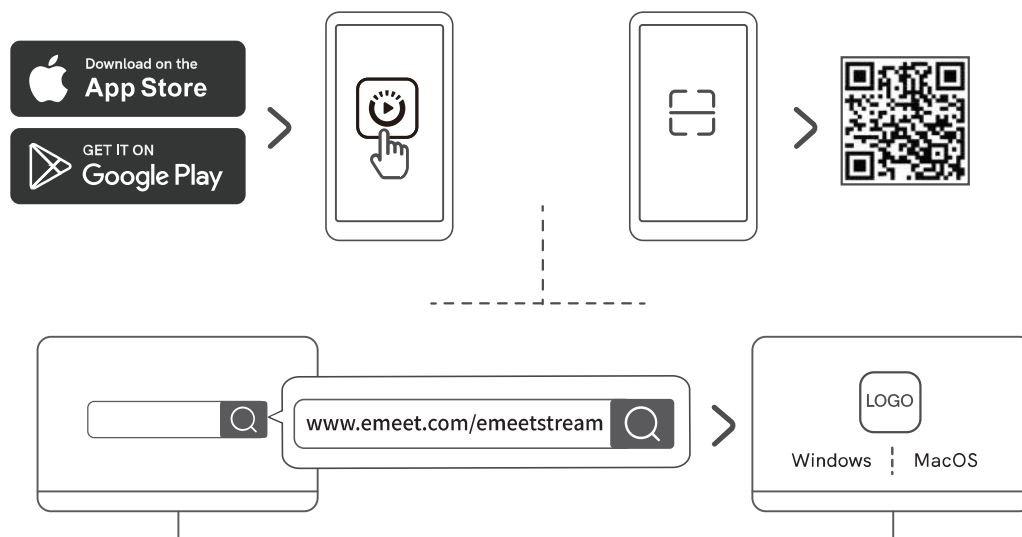
- ① 状态指示灯
- ② HD镜头
- ③ 麦克风孔
- ④ 音源指示灯
- ⑤ 电源键
- ⑥ 电量指示灯
- ⑦ Micro SD卡槽
- ⑧ 外接麦克风口
- ⑨ Type-C口
- ⑩ 复位键
- ⑪ 1/4英寸三脚架螺纹
- ⑫ 充电触点

麦克风



- ① 电量指示灯
- ② 状态指示灯
- ③ 麦克风孔
- ④ 静音键/开关机键/配对键
- ⑤ 充电触点

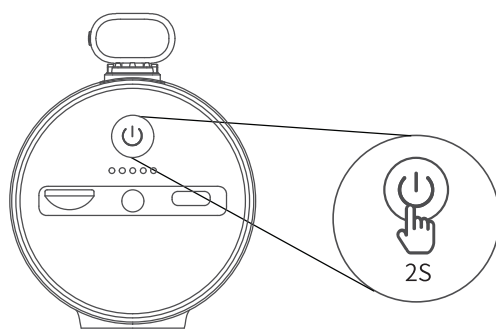
下载 eMeetStream 软件



·注意:可前往www.emeet.com/emeetstream,或扫描上方二维码下载eMeetStream软件。

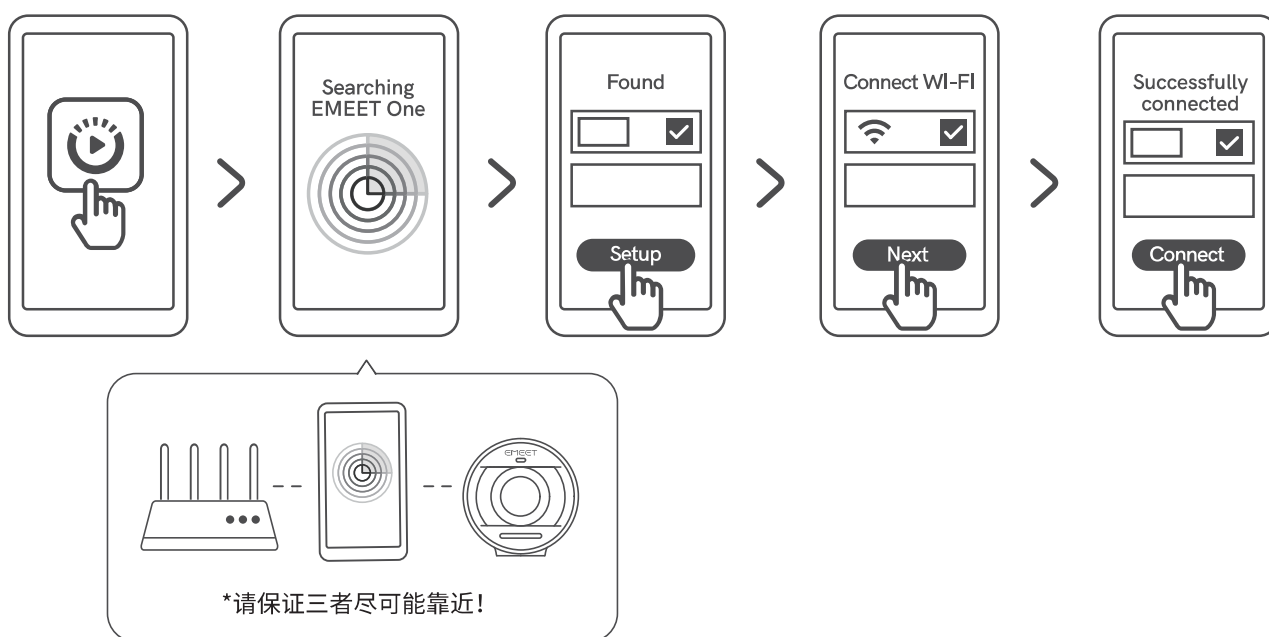
开机

长按电源键2S开机，若麦克风放置在摄像头上，麦克风将与摄像头同步开机。

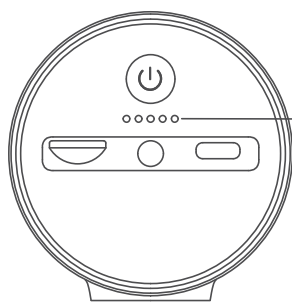


与APP建立连接

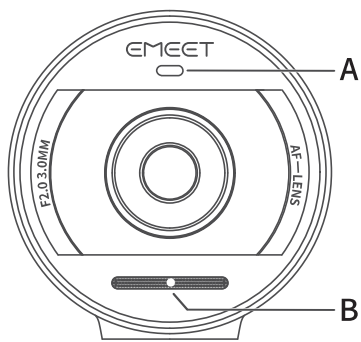
下载eMeetStream APP后，按照APP操作指引将摄像头与APP建立连接。



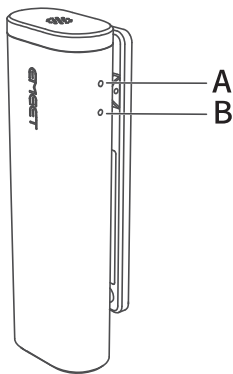
指示灯



指示灯	状态	灯光
电量指示灯	电量显示	白色常亮显示当前电量
	网络信号显示	绿色常亮2S (需在APP内设置)



指示灯	状态	灯光
A状态指示灯	等待配网	蓝色闪烁
	配网成功	蓝色常亮
	USB 摄像头模式	白色常亮
	直播/录制模式	红色常亮
	录制错误	黄色闪烁
B音源指示灯	无线麦克风拾音	蓝色常亮
	内置麦克风拾音	绿色常亮
	外接麦克风拾音	白色常亮
	麦克风静音	红色常亮



指示灯	状态	灯光
A状态指示灯	蓝牙配对	蓝色闪烁
	蓝牙关闭	白色常亮
	蓝牙连接成功	蓝色常亮
	麦克风静音	红色常亮
B电量指示灯	电量 \leq 20%	红色常亮
	电量 $>$ 20%	熄灭
	充电中	红色闪烁

产品参数

Type-C口充电输入	5V=2A
Type-C口对外供电	5V=1A
充电时间	3~4H (关机状态下采用5V=2A 适配器充电测试数据)
蓝牙版本	V5.0
蓝牙范围	20m (空旷环境下)
产品尺寸	96mm*59mm*76mm

·备注:规格如有变更,请以官网信息为准。

联系我们

想知道更多关于StreamCam One信息, 请前往官网:

 www.emeet.com/support/streamcamone