

FILE INFORMATION

DATE: 03/09/18
MODEL NUMBER:
MI-BTH24-Series (MANUAL)

PRINTER SPECIFICATIONS

FILE NAME: MI-BTH24-Manual_030918.ai
SCALE: 100%
SIZE: Trim: W 280mm x H 215mm
PAPER STOCK: 80g Art Paper
INKS: 1/0
Greyscale

PRESS WORK / NOTES: Trim to size, score, fold, & glue in specified areas.

----- Trim
----- Score

DO NOT print Comments or Dielines.

Physical sample according to specs must be approved by MERKURY before proceeding to production.

CONTACT

MERKURY CHINA:
Perry
perry@merkuryinnovations.com.cn

COMMENTS (Internal reference only)

File created by Toshiko Ouchi
- Please include this manual in all packaging for MI-BTH24
- Greyscale
- Double sided printing

ENCORE
WIRELESS



IMPORTANT

PLEASE READ BEFORE USING THIS PRODUCT

User's Manual for MI-BTH24

Package Includes:
1 Bluetooth Headphone
1 3.5MM AUX Cable
1 USB Charging Cable

Charge It

- Plug the micro USB cable into the micro USB port on the bottom of the headphone, and connect the other end of the cable to either a computer USB port or to a USB-compatible car or wall charger.
- The charging LED indicator will turn red.
- When charging is complete, the LED light will turn off.
- Charging time is approximately 1-2 hours.
- NOTE:** Flashing red LED light will appear in the middle of right earpad to indicate when the headphone is low on battery.

Turn It On/Off

- Press and hold the power button on the headphone's right earpad.
- The headphone will flash a blue LED light to indicate the headphone is turning on.
- To turn the headphones off, press and hold the power button for 3-4 seconds.

Pair & Connect With a New Device

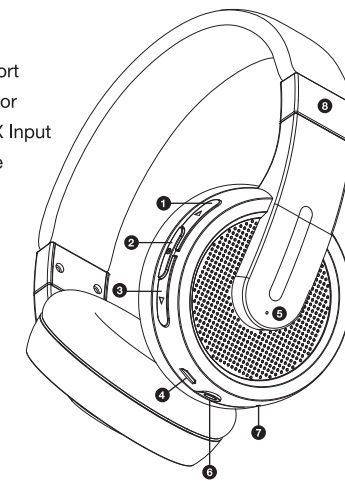
- With the headphones powered off, press and hold the power button for 3-4 seconds. The LED lights will flash blue and red and your headphones will emit a tone.
- On your Bluetooth-enabled smart phone, tablet or media player, navigate to the Bluetooth settings menu, turn on the Bluetooth feature, and search for new devices.
- After a few seconds you will see "MERKURY BTH24" listed.
- Tap this model to select it. Headphone will prompt a sound and the Bluetooth LED will turn blue to indicate it's successfully paired with your device.
- If your device asks for a pin code, enter "0000."
- If using the AUX feature connect one end of the included AUX cable to the headphone jack at the bottom of the headphone, and the other end of the AUX cable to your media player. The headphones will power off since they don't need to use battery while in the AUX mode.

Play

- Connect your device to the headphones via Bluetooth (refer to the "Pair & Connect" section) or via the included AUX cable.
- Open your favorite music app, select a track, and press play.
- Control the music track & volume from your smartphone or from the on-ear button-dial controls on the headphones.
- All audio, including music, games, videos, and notifications will be routed through headphones.
- NOTE: On-ear controls do not work through the AUX connection.**

Buttons & Functions

- 1 Press:** Decrease Volume
- Press & Hold:** Skip to Previous Track
- Press & Hold (3-4 Sec.):** Power on the headphones and automatically reconnect with last connected Bluetooth device, or power off the headphones.
- Press Once:** Play/pause music, answer/end phone calls.
- 3 Press:** Increase Volume
- Press & Hold:** Skip to Next Track
- 4** Micro USB Charging Port
- 5** LED Indicator
- 6** 3.5mm AUX Input
- 7** Microphone
- 8** Adjustable Headband



Reconnect to Bluetooth

- You only need to pair your Bluetooth device with the headphones once.
- With your previously paired device's Bluetooth turned on and in range, turn on the headphones (refer to the "Turn it On" section).
- The headphone will automatically reconnect to the last Bluetooth device it was connected to.
- If you have a previously paired device that does not auto-reconnect, navigate to the Bluetooth settings menu on your device, turn on the Bluetooth feature, and select "MERKURY BTH24" from your list of paired Bluetooth devices.

Troubleshooting

- No power**
Recharge your headphones using the included micro USB cable. Check if there is an AUX cable plugged into the headphones. (Bluetooth capabilities will not function if AUX cable is plugged in). Try using a different micro USB cable.
- Music is not playing over Bluetooth**
Make sure your Bluetooth device has A2DP profile. Check if both devices are paired and connected over Bluetooth. Check if there is an AUX cable plugged into the headphones. Restart the headphones to reconnect your Bluetooth device. Forget the original connection and re-pair your device.
- Bluetooth device will not reconnect with the headphone**
Try powering off and then back on using the power button. If failed to pair within 3 minutes, see "Pair & Connect With a New Device" in this guide. Try using your headphones with a different Bluetooth device. Ensure Bluetooth is activated on your device. Forget the original connection and re-pair your device.

Headphone Specifications:
Driver Unit Size: 40mm
Frequency Response: 20Hz-20KHz
Impedance: 32 Ω

Battery Information:
Built-in Battery: Lithium-Polymer
Input: DC 3.7V/100mA
Battery Capacity: 160mAh
Music playing time: 7-8 Hours*
Charging time: 1.5 hours

*Approximate playback time. Battery life depends on individual use and may be slightly more or less than the time specified.

Bluetooth Information:
Bluetooth Specification: V4.2
Operating Distance: 10 Meters (Class II)
System Requirements: Bluetooth-capable device

Additional Connection Sources:
Audio Source: 3.5mm Auxiliary Input
Power Source: Built-in rechargeable battery or via USB cable

Technical Support:
If you are experiencing problems, do not attempt to fix the product yourself or return it to the store you purchased it from. Please refer to the user's manual or just contact our helpful tech support team:

Mercury Innovations
45 Broadway, 3rd Fl
New York, NY 10006
www.merkuryinnovations.com
support@merkuryinnovations.com

This device complies with Part 15 of the FCC Rules. Operation is subject to the two following conditions:
1. This device may not cause harmful interference.
2. This device must accept any interference received, including interference that may cause undesired operation.

©2018 Mercurry Innovations, LLC. • To explore our full selection of products, please visit www.merkuryinnovations.com. The illustrated product and specifications may differ slightly from those supplied. All other trademarks and trade names are those of their respective owners.
Made in China

COVER

ENCORE
DRAHTLOSER



WICHTIG

BITTE VOR GEBRAUCH LESEN!

Bedienungsanleitung für MI-BTH24

Packungsinhalt:
1 x Bluetooth-Kopfhörer
1 x 3,5 mm-AUX-Kabel
1 x USB-Ladekabel

Aufladen

- Schließen Sie das Mikro-USB-Kabel an den unterseitigen Mikro-USB-Anschluss des Kopfhörers an. Schließen Sie das andere Kabelende an eine Computer-USB-Schnittstelle oder ein USB-kompatibles Auto- oder Netzladegerät an.
- Die Ladeanzeige leuchtet rot auf.
- Nach Abschluss des Ladevorgangs erlischt die LED-Anzeige.
- Die Ladezeit beträgt ca. 1-2 Stunden.
- HINWEIS:** Wenn die LED an der Mitte der rechten Hörmuschel rot aufblinkt, geht der Akku des Kopfhörers zur Neige.

Ein- und Ausschalten

- Halten Sie die Betriebstaste an der Recht Hörmuschel gedrückt.
- Die LED-Anzeige am Kopfhörer blinkt blau auf. Das zeigt an, dass der Kopfhörer eingeschaltet wird.
- Zum Ausschalten des Kopfhörers halten Sie die Betriebstaste 3-4 Sekunden lang gedrückt.

Mit neuem Gerät koppeln und verbinden

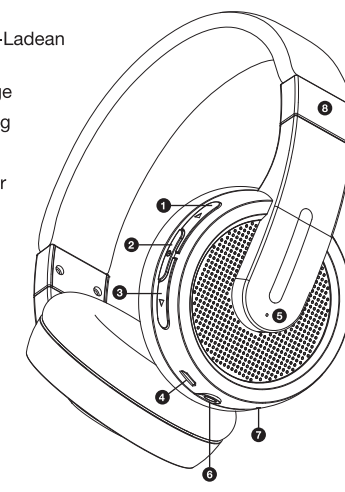
- Wenn der Kopfhörer abgeschaltet ist, halten Sie die Betriebstaste 3-4 Sekunden lang gedrückt. Die LED blinkt blau und Rot auf, und der Kopfhörer gibt einen Signalton aus.
- Navigieren Sie auf Ihrem Bluetooth-fähigen Smartphone, Tablet-PC oder Media-Player in die Bluetooth-Einstellungen, aktivieren Sie die Bluetooth-Funktion, und suchen Sie nach neuen Geräten.
- Nach wenigen Sekunden sehen Sie den Eintrag „MERKURY BTH24“.
- Tippen Sie auf dieses Modell, um es auszuwählen. Der Kopfhörer gibt einen Ton aus, und die Bluetooth-Anzeige leuchtet blau auf, um anzuzeigen, dass die Kopplung zu Ihrem Gerät erfolgreich war.
- Wenn Ihr Gerät eine Kennnummer anfordert, geben Sie „0000“.
- Bei Verwendung der AUX-Funktion schließen Sie das enthaltene Kabel an die Kopfhörerbuchse an der Unterseite des Kopfhörers und an Ihren Media-Player an. Der Kopfhörer schaltet sich jetzt ab, da im AUX-Betrieb der Akku nicht benötigt wird.

Wiedergabe

- Verbinden Sie Ihr Gerät über Bluetooth (siehe Abschnitt „Koppeln und verbinden“) oder das enthaltene AUX-Kabel an den Kopfhörer an.
- Öffnen Sie die gewünschte Musik-App, wählen Sie einen Titel, und aktivieren Sie die Wiedergabe.
- Regeln Sie Musik, Titel und Lautstärke mit Smartphone oder der Wahltaste an der Hörmuschel.
- Das gesamte Audio einschließlich Musik, Spiele, Video und Meldungen wird über den Kopfhörer wiedergegeben.
- HINWEIS:** Die Steuerung an der Hörmuschel funktioniert nicht mit der AUX-Verbindung.

Schaltenelemente und Merkmale

- 1 Drücken:** Lautstärke senken
- Gedrückt halten:** Letzter Titel
- 2 Gedrückt halten (3-4 Sek.):** Kopfhörer einschalten und die Verbindung zum letzten Bluetooth-Gerät automatisch wiederherstellen, oder Kopfhörer ausschalten.
- Einmal drücken:** Wiedergabe/Pause, Telefonanrufe annehmen/beenden
- 3 Drücken:** Lautstärke erhöhen
- Gedrückt halten:** Nächster Titel
- 4** Mikro-USB-Ladeanschluss
- 5** LED-Anzeige
- 6** Aux-Eingang
- 7** Mikrofon
- 8** Einstellbarer Kopfriemen



Erneut mit Bluetooth verbinden

- Sie müssen das Bluetooth Gerät nur einmal mit dem Kopfhörer verbinden.
- Wenn Sie die Koppelung mit dem aktivierten Bluetooth des Geräts schon einmal durchgeführt haben und das Gerät in Funkreichweite ist, schalten Sie den Kopfhörer ein (siehe Abschnitt „Einschalten“).
- Der Kopfhörer wird automatisch mit dem letzten verbundenen Bluetooth-Gerät verbunden.
- Wenn die automatische Neuverbindung zu einem bereits gekoppelten Gerät nicht funktioniert, navigieren Sie zu den Bluetooth-Einstellungen an Ihrem Gerät, aktivieren Sie die Bluetooth-Funktion, und wählen Sie „MERKURY BTH24“ aus der Liste der gekoppelten Bluetooth-Geräte.

Fehlerbehebung

- Kein Strom**
Laden Sie den Kopfhörer mit dem enthaltenen Mikro-USB-Kabel auf. Überprüfen Sie, ob ein AUX-Kabel am Kopfhörer angeschlossen ist. (Bei angeschlossenem AUX-Kabel sind die Bluetooth-Funktionen abgeschaltet.) Probieren Sie ein anderes Mikro-USB-Kabel aus.
- Musik lässt sich nicht über Bluetooth abspielen**
Stellen Sie sicher, dass Ihr Bluetooth-Gerät ein A2DP-Profil besitzt. Überprüfen Sie, ob beide Geräte gekoppelt und über Bluetooth miteinander verbunden sind. Überprüfen Sie, ob ein AUX-Kabel am Kopfhörer angeschlossen ist. Starten Sie den Kopfhörer neu, um die Verbindung zum Bluetooth-Gerät wiederherzustellen. Löschen Sie die ursprüngliche Verbindung, und koppeln Sie Ihr Gerät erneut.
- Bluetooth-Gerät stellt die Verbindung zum Kopfhörer nicht mehr her**
Schalten Sie das Produkt mit der Betriebstaste aus und dann wieder ein. Wenn die Koppelung nicht innerhalb von 3 Minuten hergestellt wird, siehe „Mit neuem Gerät koppeln und verbinden“. Nutzen Sie den Kopfhörer zusammen mit einem anderen Bluetooth-Gerät. Überprüfen Sie, ob Bluetooth an Ihrem Gerät aktiviert ist. Löschen Sie die ursprüngliche Verbindung, und koppeln Sie Ihr Gerät erneut.

Spezifikationen:
Treibergröße: 40mm
Freq. Response: 20Hz-20KHz
Impedanz: 32 Ω

Hinweise zum Akku:
integrierter Akku: Lithium-Polymer
Eingang: DC 3.7 V / 100 mA
Akkukapazität: 160 mAh
Musikwiedergabe-Kapazität: bis zu 7-8 Stunden*
Ladezeit: 1,5 Stunden
*die geschätzte Wiedergabedauer hängt von der individuellen Nutzung ab und kann daher über oder unter der angegebenen Zeitdauer liegen.

Hinweise zu Bluetooth:
Bluetooth-Spezifikation: V4.2
Betriebsdistanz: 10 Meter (Klasse II)
Systemanforderungen: Bluetooth-fähiges Gerät

Zusätzliche Verbindungsmöglichkeiten:
Audioeingang: 3,5 mm AUX-Kabel
Energiequelle: integrierter Akku oder per USB-Kabel

Technischer Support:
Bitte versuchen Sie nicht, das Gerät selbst zu reparieren! Bei Problemen mit dem Produkt geben Sie es bitte nicht an Ihren Händler zurück. Bei Fragen zur Bedienung lesen Sie bevor Sie sich an den Technischen Support von Mercurry Innovations wenden:

Mercury Innovations
45 Broadway, 3rd Fl
New York, NY 10006
www.merkuryinnovations.com
support@merkuryinnovations.com

Dieses Gerät steht in Einklang mit Teil 15 der FCC-Bestimmungen. Der Betrieb unterliegt den beiden folgenden Bedingungen:
1. Dieses Gerät verursacht keine schädigenden Störungen.
2. Dieses Gerät muss jedwede Störung annehmen, einschließlich der Störungen, die einen unerwünschten Betrieb verursachen könnten.

©2018 Mercurry Innovations, LLC.
Unser komplettes Produktportfolio finden Sie unter www.merkuryinnovations.com
Produktabbildungen und Technische Angaben können geringfügig von den tatsächlichen Gegebenheiten abweichen. Alle weiteren Marken und Handelsbezeichnungen sind Eigentum der jeweiligen Inhaber.
Hergestellt in China

FCC Warning

This device complies with Part 15 of the FCC Rules. Operation is subject to the following two conditions:

(1) This device may not cause harmful interference, and (2) this device must accept any interference received, including interference that may cause undesired operation.

Any changes or modifications to this unit not expressly approved by the party responsible for compliance could void the user's authority to operate the equipment.

This equipment has been tested and found to comply with the limits for a Class B digital device, pursuant to part 15 of the FCC Rules. These limits are designed to provide reasonable protection against harmful interference in a residential installation. This equipment generates, uses and can radiate radio frequency energy and, if not installed and used in accordance with the instructions, may cause harmful interference to radio communications. However, there is no guarantee that interference will not occur in a particular installation. If this equipment does cause harmful interference to radio or television reception, which can be determined by turning the equipment off and on, the user is encouraged to try to correct the interference by one or more of the following measures:

- Reorient or relocate the receiving antenna.
- Increase the separation between the equipment and receiver.
- Connect the equipment into an outlet on a circuit different from that to which the receiver is connected.
- Consult the dealer or an experienced radio/TV technician for help.