



深圳市深广电子科技有限公司

Shenzhen Shenguang Electronic Technology Co.,LTD

客户/Client 深圳市维尔迪科技有限公司

名称/TYPE A11/43.5/13.5 单孔双槽背胶线长 60MM

产品型号

Model NO SG-A11-43.5-6.8UH

产品编号 A11-43.5-13.5-060

Part numbering systey _____

客户料号 T.XQ.01.040000060001

Client p/NO _____

工程编号

Enginrer NO TQE 1800510003

日期/Date 2023-8-8

本公司工程部/For Enginer Departner Only	
修改内容/Rrvised Content	认可日期/APProved Date

编制/Prepared

谢燕琪

审核/Checked

段家旺

认可/Approved

谢小仔

客户认可回签/Authorixed Signaturure Company Chop		
工程/ Enginrer	认可/QC APProved	认可日期/APProved



深圳市深广电子科技有限公司

Shenzhen Shenguang Electronic Technology Co.,LTD

一、线圈工艺/Winding Procese:

NO	绕组	线规	匝数	绕线方向	备注
1	N1	2UEW-B-0.08*105P	12TS	CCW	
2					

二. 电气性能/FEATURES:

1.测试条件 (Test conditions) : 25°C,65%RH@100KHz/1V

1.1 电感量 (Inductance)

1.11 L0A (单独线圈) =4.1uH±20%

1.12 L0A(线圈+磁片)=6.8uH±10%

1.2 Q 值=70MIN

1.3 直流电阻 (DCR) : 45mΩ MAX

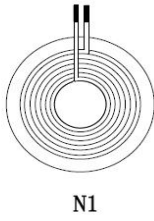
1.4 工作温度(Operating Temperature): -25°C~85°C

2.测试仪器(Test instrument): L:创达 1068+1310;DCR:502BC;SIZE:Callipers

3.材料清单

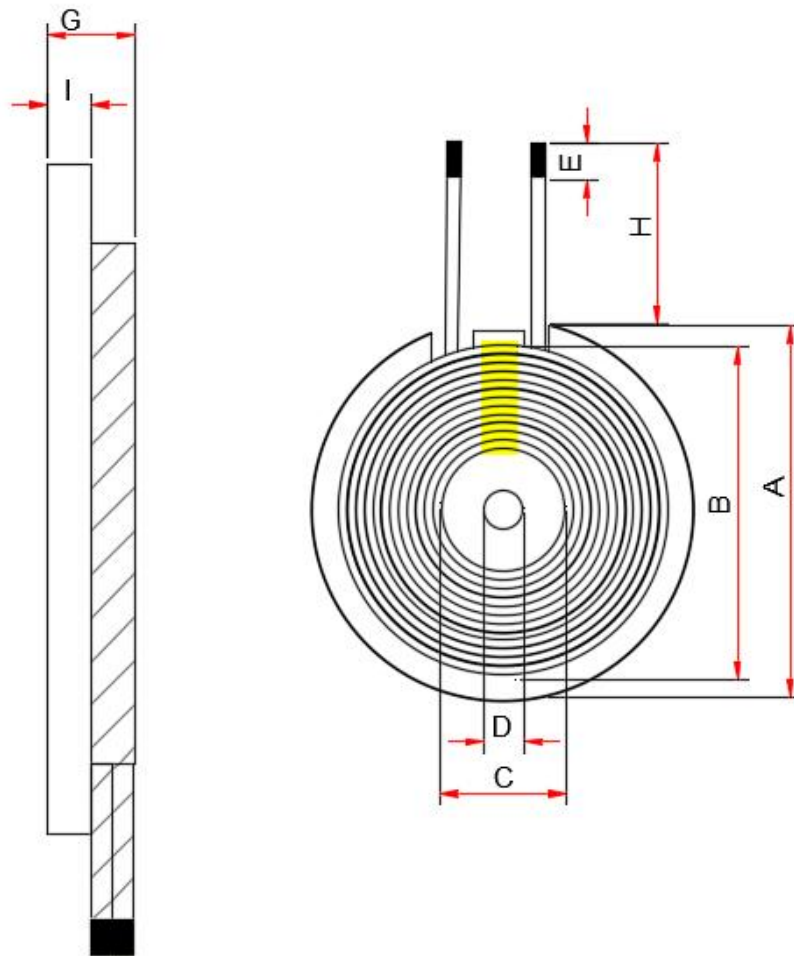
NO	项目	材料
1	WIRE	φ 0.08*105p 2UEW-1.15mm
2	FERRITE	43.5*5.3*0.8 L型槽 铁氧体硬磁
3	GLUE	白胶
4	SOLDER	XCD-907B
5	Adhesive	双面背胶
6	High temperature adhesive	6mm(min) 高温胶纸
7		
8		

三. 电路图/CIRCUIT DIAGRAM



单位: MM

四. 外形图/OUTSIDE DIAGRA



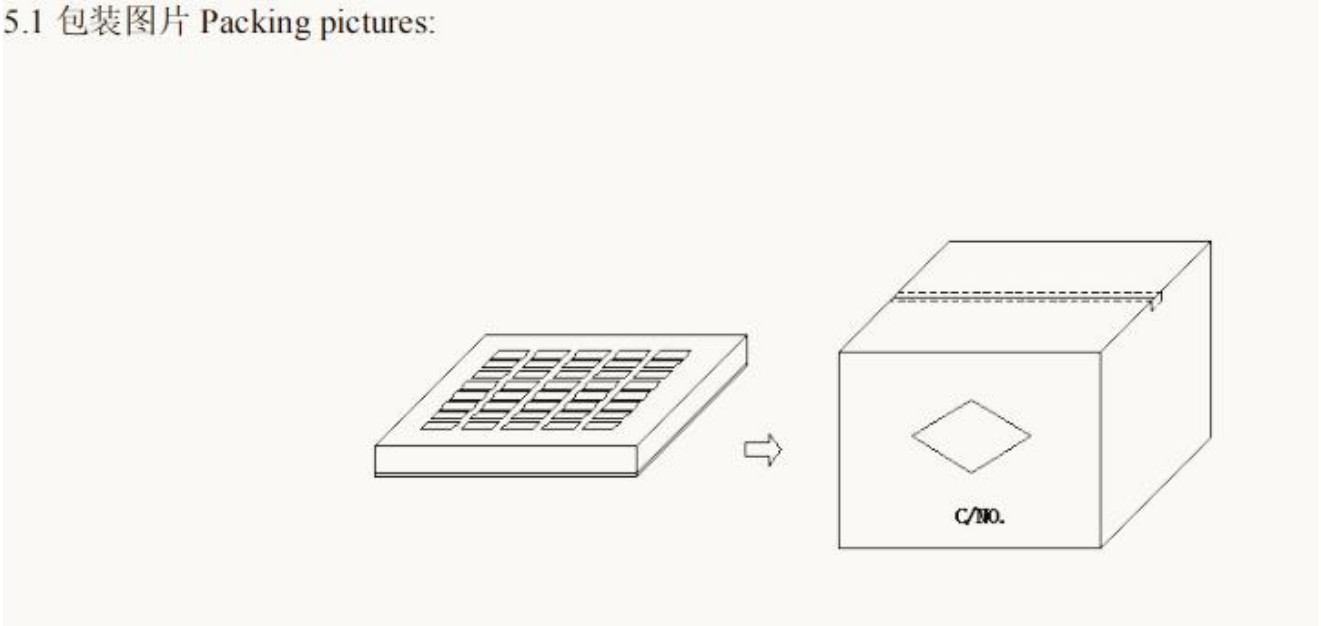
注: 线圈出线处绑 6mm(min) 高温胶纸;

标准	A	B	C	D	E	I	G	H
STD	43.5±0.5	38.5±1.2	13.5±0.5	5.3.±0.5	2-5	0.8±0.1	2.8Max	60±2

单位: MM

五. 包装/PACKAGE

5.1 包装图片 Packing pictures:



5.2 包装数量及规格 Packing Quantity:

项目 Item	数量 Quantity	材料规格 Material
盒 Box	350 Pcs	345*330*50 mm
箱 Big Carton	1400 Pcs	360*340*280 mm

5.3 包装以现有包装盘为参照标准，以实际出货包装为准，如有特要求可以定制。

The packaging shall be based on the existing packing plate and the actual delivery package shall prevail .If there is any requirement,we can customize it.