

规格承认书

SPECIFICATION FOR APPROVAL

客户名称 (CUSTOMER)	厦门厦华科技有限公司
客户型号 (MODEL NO)	615A142000
客户料号 (PART NO)	
供方型号 (MODEL NO)	外置SMA天线 黑色 2.4GHz&5.8GHz 长度109MM ROHS
供方料号 (PART NO)	G120-03-G-A1
最小包装量 (MPQ)	
版本	1.1
送样日期 (DATE)	2022-05-09

供方确认			客户确认		
APPROVED SIGNATURES			APPROVED SIGNATURES		
承办 PREPARED BY	审核 CHECKED BY	核准 APPROVED BY	检测 TESTED BY	审核 CHECKED BY	核准 APPROVED BY
					

备注：送样时一式一份由供方手工签名和加盖公司公章，规格书需要提供纸档一份

电子档一份。

地址：广东省惠州市仲恺高新区9号小区

电 话:0752-2619176

传真:0752-2619186

联系人:郑双旺

手机:13802875820

电子邮箱: zsw_ele@163.com

公司网址: <http://www.desanwire.com/>

1	承认书封面.....	第 1 页
2	项目表.....	第 2 页
3	产品规格书.....	第 3 页
4	工程图面.....	第 4 页
5	电性测试报告.....	第5~8页
6	线材规格书.....	第9~10 页
7	ROHS 保证函.....	第11页

3. 规格表 Specification

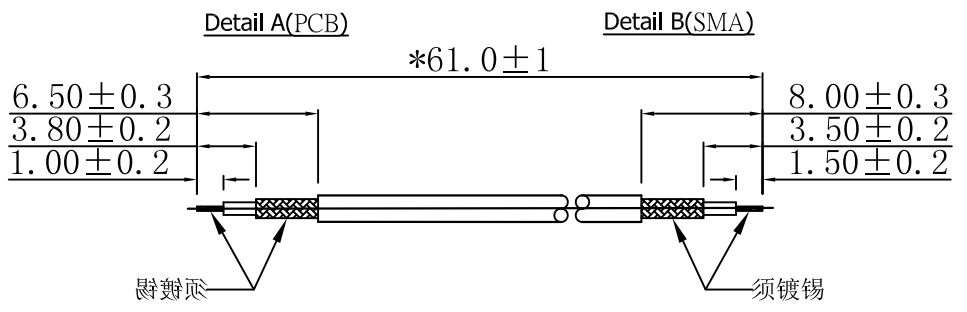
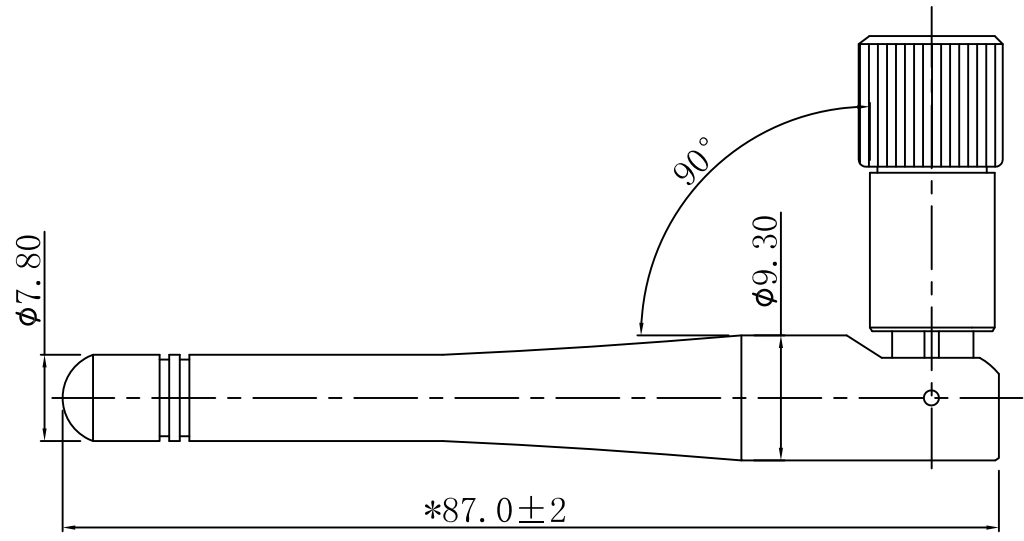
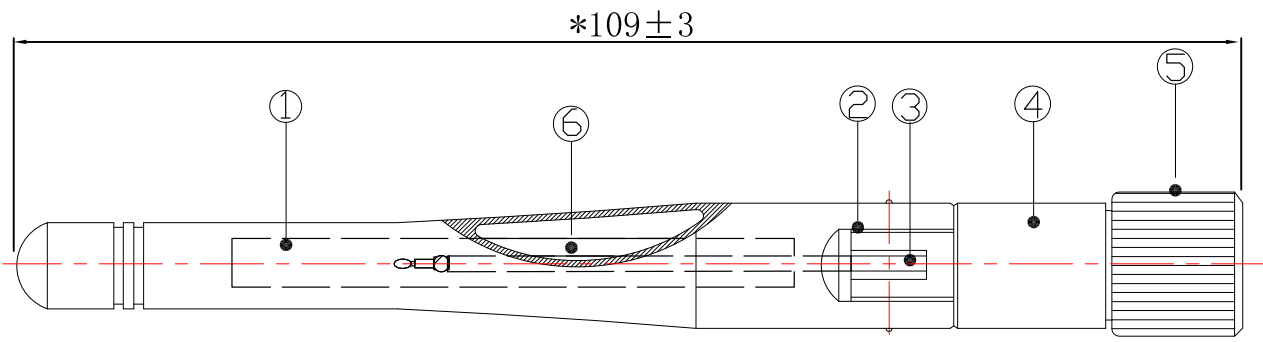
A. Electrical Properties	
Frequency Rang 频段范围	2.40-2.50GHz 5.15-5.85GHz
Impedance 特性阻抗	50 Ω Nominal
VSWR 电压驻波比	2.0Max.
Gain(peak)增益（峰值）	2.4G:4.82dBi 5G:4.62dBi
Out of roundness 不圆度	3.0dB (Max.)
Radiation 辐射方式	Omni-Directional/全向
Polarization 极化方式	Linear Vertical/垂直
B. Physical Properties	
Connector Type 连接方式	SMA
Cable 线材	RG-178
Antenna Radiator 天线振子体	PCB 板表面金属线
Antenna Plastic 天线塑胶	Body:TPE Hinge:PC+PBT Holder:PC+PBT
C. Environmental	
Storage Temp 存储环境范围	-40 $^{\circ}$ C~+85 $^{\circ}$ C
Operating Temp 工作环境	-10 $^{\circ}$ C~+65 $^{\circ}$ C
Storage humidity 存储湿度	95%
Working humidity 工作湿度	5%~95%

4. 产品实物图片 Product picture



工程图


SIGN	DATE	DESCRIPTION	APPROVER
X0	20.09.07	New drawing	JOHN.LIU



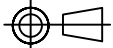
6	P40-02002-R	PCB	FR-4	双面覆铜 OSP 绿油 PCB009	1
5	P20-01001-R	SMA公头母针	BRASS	黑色POM外壳	1
4	P50-03002-R	下固定座	PC+PBT	黑色 CD-10 免打铆钉 小圆孔	1
3	P10-04001-R	RG-178 CABLE	镀锡铜	50Ω 棕色 L:83mm	1
2	P50-02002-R	上固定座	PC+PBT	黑色 CD-373 免打铆钉	1
1	P50-01002-R	杆套	TPE	黑色 CD-379	1
No.	Part Number	Name	Material	Describe	Q'ty

NOTE:
 1. 带"*"为重点管制尺寸;
 2. 电测:
 Frequency Rang: 2. 4G/5G
 Impedance: 50Ω
 VSWR: 2. 0MAX
 Gain(Peak): 2. 0dBi
 3. 工作环境: -10℃~+65℃;
 4. 环保要求: RoHS 2. 0;

TITLE:	外置可拧天线
P/N:	615A142000
CUSTOMER:	---
DRAW NO.:	G120-03-G-A1
DIMENSIONS TOLERANCES UNLESS OTHERWISE NOTED	
一般公差 TOLERANCE	.XXX ±0.1 XX. ±5
	.XX ±0.5
	.X ±1.0
	X. ±3.0



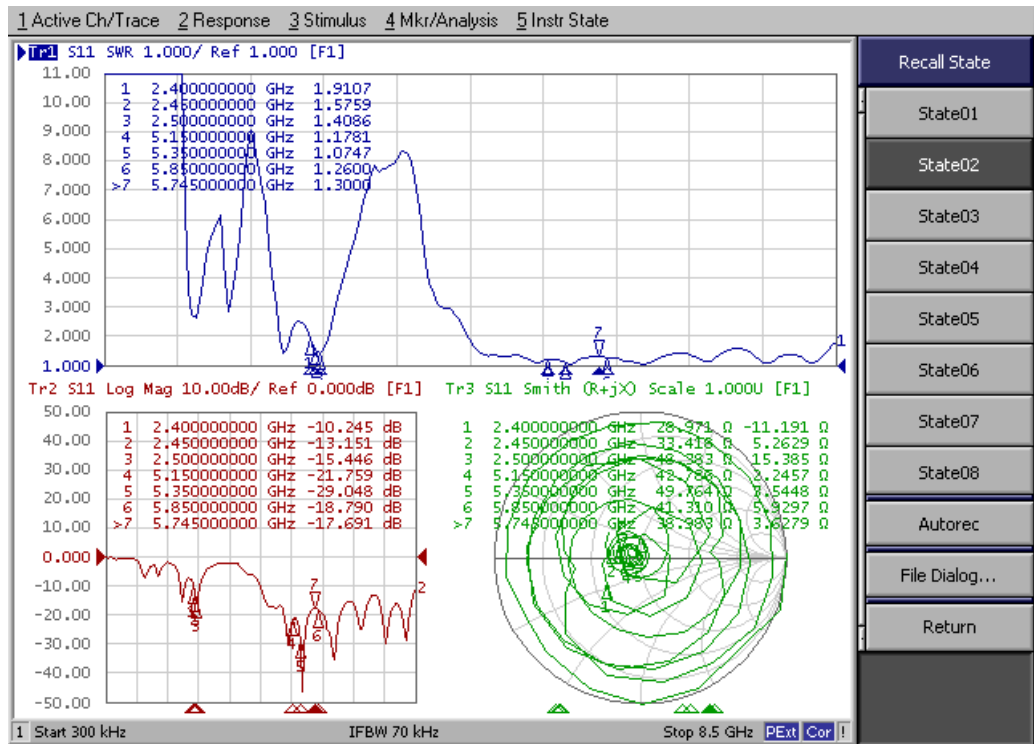
惠州市德亿科技有限公司
无线高频方案提供

	APPROVED	
	CHECKED	
	DRAWN	JOHN.LIU

SHEET: 1/1	SCALE: NONE
UNIT: mm	REV.X0

5.2 天线粘贴位置

5.3 网络分析仪测试报告



5.4 暗室无源测试数据

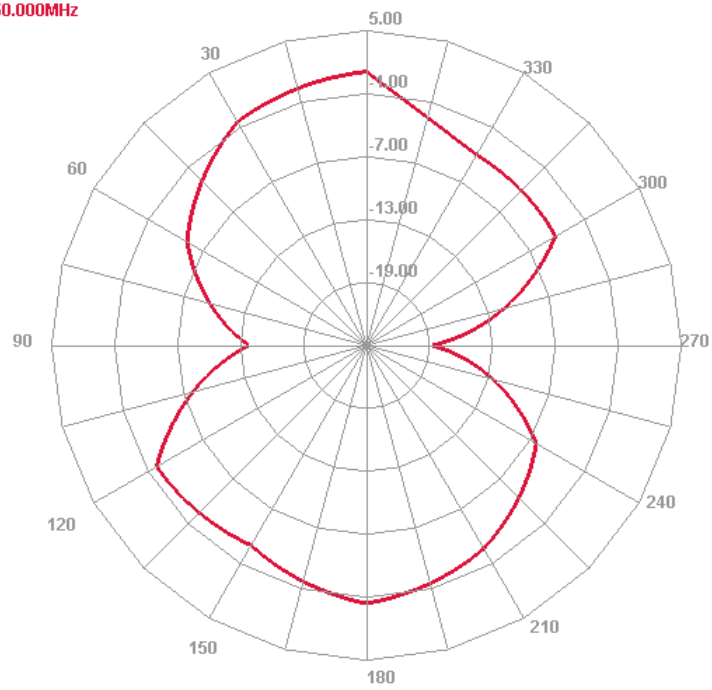
频率 (MHz)	2400	2410	2420	2430	2440	2450	2460	2470	2480	2490	2500
效率 (%)	70.47	75.43	79.75	75.07	75.07	75.8	77.66	75.8	72.44	70.63	69.76
增益 (dBi)	4.69	4.77	4.82	4.66	4.68	4.61	4.53	4.59	4.45	4.36	4.41

频率 (MHz)	5100	5200	5300	5400	5500	5600	5700	5800	5900
效率 (%)	64.92	76.38	76.68	76.68	70.23	70.69	65.06	65.82	62.28
增益 (dBi)	3.49	3.43	4.56	3.93	4.48	3.74	3.97	4.62	4.62

5.5 暗室2D、3DRaditation Pattern

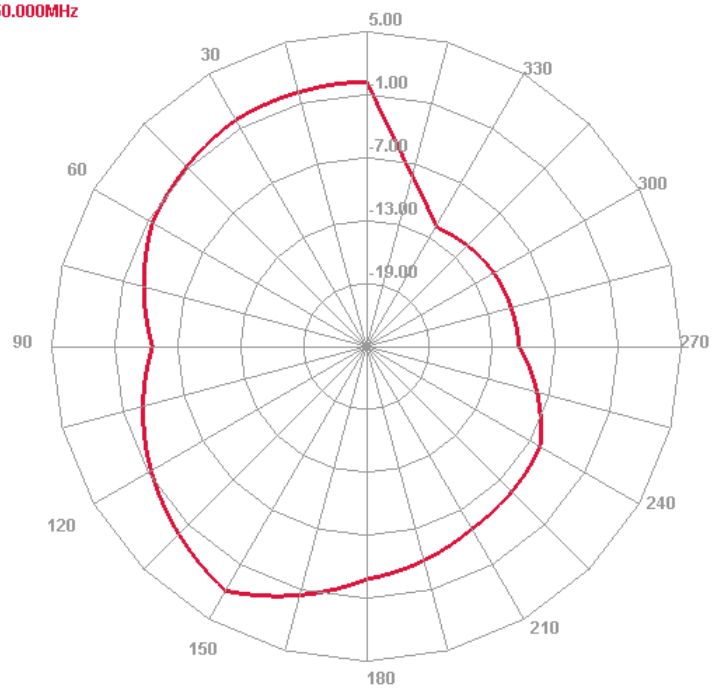
Horizontal

2450.000MHz

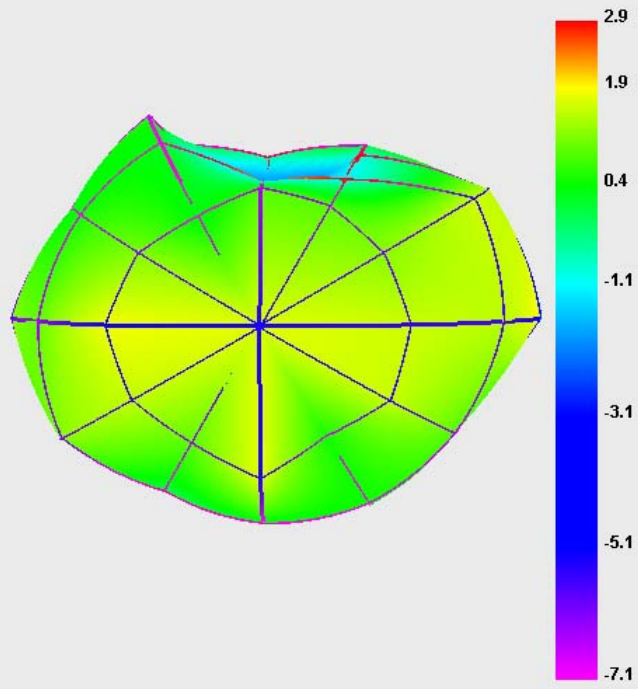


Horizontal

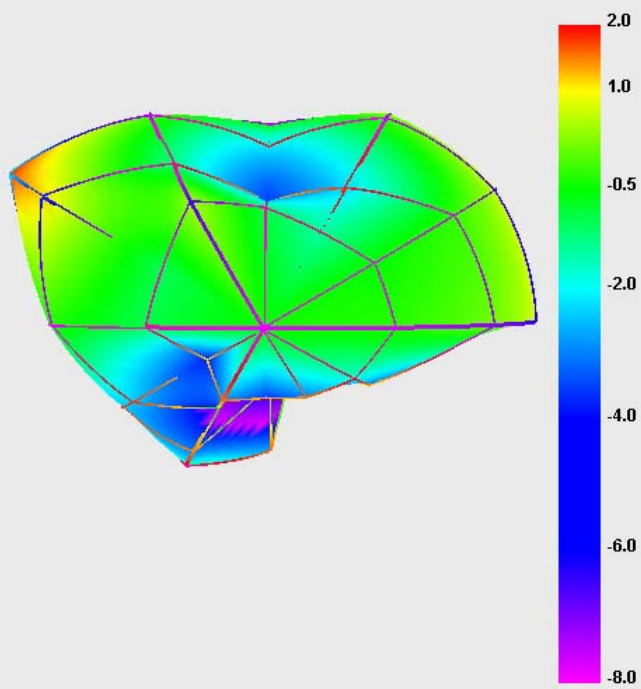
5550.000MHz



2450.000MHz



5550.000MHz



6. 样品检验报告 Sample inspection report

日期: 2020.09.16

送检数量		5PCS	合格数量		5PCS			
检验项目		检验标准及说明	检验结果					判定
			No. 1	No. 2	No. 3	No. 4	No. 5	
外观	线材	对比无色差、无脏污、无破损, 无刮伤	pass	pass	pass	pass	pass	<input checked="" type="checkbox"/> OK <input type="checkbox"/> NG
	接头	对比无色差、无脏污、无破损, 无刮伤	pass	pass	pass	pass	pass	<input checked="" type="checkbox"/> OK <input type="checkbox"/> NG
	塑胶	对比无色差、无脏污、无破损, 无刮伤	pass	pass	pass	pass	pass	<input checked="" type="checkbox"/> OK <input type="checkbox"/> NG
	焊接	焊接后不能冷焊、假焊、锡尖、锡珠、漏焊						<input type="checkbox"/> OK <input type="checkbox"/> NG
	浸锡	浸锡后不能有锡尖, 凸锡球, 无浸锡、变形						<input type="checkbox"/> OK <input type="checkbox"/> NG
	其他							<input type="checkbox"/> OK <input type="checkbox"/> NG
主要尺寸	1	109±3mm	109	110	109	109.5	109.5	<input checked="" type="checkbox"/> OK <input type="checkbox"/> NG
电气及功能测试	Frequency Rang	2.4~2.5GHz 5.15~8.85GHz						
	VSWR	<2.0	pass	pass	pass	pass	pass	<input checked="" type="checkbox"/> OK <input type="checkbox"/> NG
机械性能								
备注								
最终判定	<input checked="" type="checkbox"/> 合格 <input type="checkbox"/> 不合格 <input type="checkbox"/> 条件认可							

审核:

检验: 刘云海

1. 适用范围:

Scope

本规格书制定了 50 Ω FEP 绝缘射频电缆 YD178 系列的结构和电气特性.

This specification covers the construction and the electrical properties of YD178 series of 50 Ω FEP Insulation Coaxial Cable.

2. 结构/Construction:

单位/Unit:mm

项目/Item		详细资料/Details
导体/Conductor	材料/Material	镀银铜线/Silver-coated Copper Wire
	构成(根/mm) Composition(No./mm)	7/0.102
	标称直径/Nom. O. D (mm)	0.306±0.03
绝缘层 /Insulation	材料/Material	聚全氟乙丙烯(自然色) /FEP(Natural)
	标称绝缘厚度/Nom. Thick(mm)	0.275
	标称外径/Nom. O. D (mm)	0.86±0.03
屏蔽层/Shield	材料/Material	镀锡铜线/Tinned annealed copper wire
	构成/Composition	0.10 单线编织/Single Braid of 0.10
护套/Jacket	材料/Material	聚全氟乙丙烯(*颜色)/FEP(*color)
	标称护套厚度/Nom. Thick(mm)	0.25
	标称外径/Nom. O. D(mm)	1.80±0.08
	颜色/Color	按与客户确认的颜色/According to corresponding have approved by the suppliers and customers

3. 电气特性(20°C时)/Electrical Properties(at 20°C)

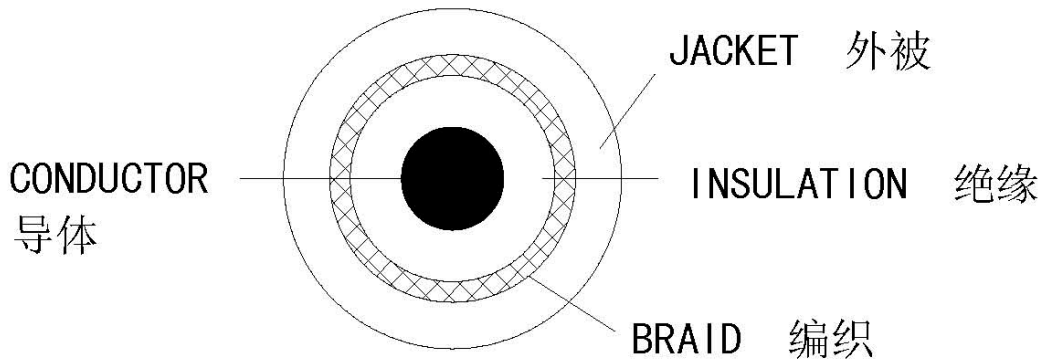
项目/Item	单位/Unit	详细资料/Details	
导体电阻/Conductor Resistance	Ω/km	Max. 320	
绝缘电阻/Insulation Resistance	MΩ.km	Min. 500	
耐压强度/Dielectric Strength	V(AC)/min	1000	
静电容/Capacitance	pF/m	105(1kHz)	
特性阻抗/Characteristic Impedance	Ω	50±2.0	
衰减/Attenuation	dB/m	1GHz	1.70
		2GHz	2.42

		3GHz	3.08
		4GHz	3.63
		5GHz	4.15
		6GHz	4.80
驻波比/Standing wave (0-6GHz)		/	≤1.35

4. 包装 Packing

标准单位包装长度为 500 米/盘, 每盘最多允许 3 个接头, 接头最短长度 20 米, 在搬运过程中不能损坏包装.

Standard unit length of finished cable shall be 400m on reel, frequency of joint max.3/reel, the mini length is 20m. The finished cable shall be packed not be damaged during transportation



 本产品有时不适合车载用途的情况也有,所以使用前请先和本公司业务部门进行商谈.
 This product is not suitable for automobile application in some cases.Please contact with our sales department before you use this product.

规格书完
 End of specification

厦华科技有限公司

RoHS 保证函

兹保证我公司惠州市德亿科技有限公司提供给贵司的产品所使用的材料、零组件、包装材料等，都符合欧盟**RoHS**指令规范要求。

特此保证！如有不实，本司愿承担一切责任。

惠州市德亿科技有限公
司日期：2022年05月09日