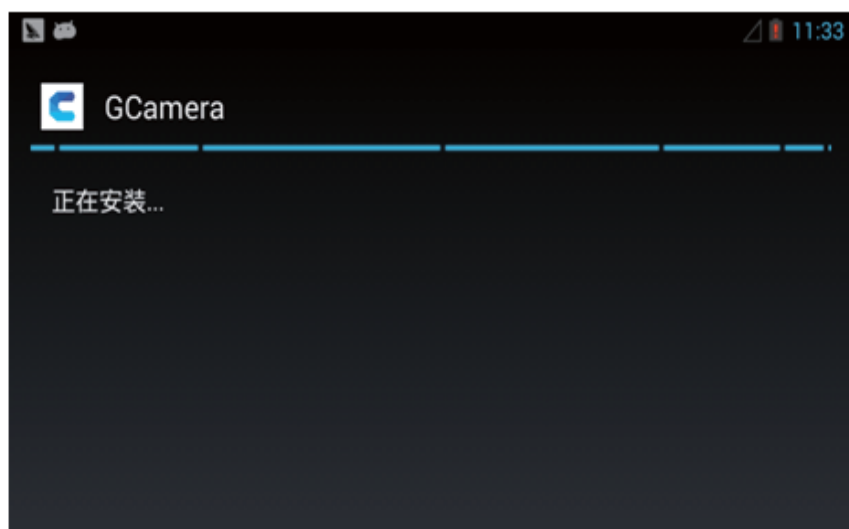


2.点击设置-信息界面“SD卡升级”按钮进入升级界面,点击“安装”按钮。



3.进入安装界面。



4.等待安装完成,设备提示“应用已安装”,点击“打开”按钮升级完成!
新的程序版本可以在“设置-信息-软件版本号”中查看。



注意:整个升级过程需要15分钟左右,升级前请务必确保电池电量满足需求,若升级中途断电会造成升级失败甚至设备无法使用!

存储

主要显示内部存储设备的剩余容量以及外置SD卡的基本信息。同时用户可以自定义设置存储选项,包括机身内部存储和外置SD卡存储。

选择存储介质:进入设备存储界面,用户可以选择内存存储设备或者SD卡进行数据存储。



许可信息

主要显示的是本机所使用的第三方的软件列表。



日期时间

手动设定系统日期与时间。



语言

提供多国语言切换。



同步数据

支持SD卡与本机数据同步。



格式化SD卡

若要开始格式化, 请选择一个存储卡插槽, 然后选择是。请注意, 格式化会永久删除所选插槽中存储卡上的所有照片及其它数据。在格式化之前, 务必根据需要进行备份。



还原

1. 进入设置菜单-通用-还原, 并点击还原设置标签。
2. 此功能会将机器恢复为出厂状态。请谨慎操作。



第8章

与外部设备连接

端口连接

本产品可以使用HDMI数据线、USB数据线、网线与外部设备进行连接。

Micro HDMI接口

Micro HDMI接口主要连接外部高清显示器使用,请确保所需连接的显示器均带有HDMI接口。

1. 将HDMI连接线连接到热像仪。
2. 让Micro HDMI插头的<HDMI >标志朝向设备前面,将其插入。
3. 将HDMI连接线连接到高清显示器的HDMI IN端口。
4. 打开高清显示器并切换其视频输入 以选择连接的端口。

USB接口

1. 查看内部存储文件。

将USB数据线与台式电脑进行连接后,打开我的电脑,查看内部存储盘信息,点击进入内存设备,找到存放图片的文件夹,具体路径为…\CAMERA\内部存储设备\DCIM\GCamera\SourceImage。



2. 查看SD卡文件。

如需将拍摄图片存入SD卡,请先进入全局设置-信息-存储空间,选择存储介质为SD卡,再进行拍照操作即可将文件保存到内存卡中。

使用USB数据线连接到电脑,打开我的电脑,查看内部存储盘信息,点击进入内存设备,路径为…\CAMERA\SD 卡\DCIM\GCamera\SourceImage。



注意: IRI开头的文件名称为红外图像, VIS开头的文件名称为可见光图像。

LAN接口

1. 网口连接:将台式电脑网线接口与设备网口进行连接,且状态正常。
2. 设置IP:进入全局菜单-连接设置-设备IP,用户可以手动设置相关参数。


 如何输入正确的IP地址和DNS地址,详见 设备IP地址 章节。

- 3.打开LAN口:进入实时画面主界面,打开菜单选项,点击【LAN】按钮即可开启LAN连接。



(此功能需与PC端应用软件配合使用)

- 4.与应用软件连接:打开Windows版本红外分析软件,进入视频分析界面,选择机型,输入正确的IP地址。
5. 显示实时画面:与设备成功连接,并正确显示实时画面。

 注意:通过网线 (Wi-Fi) 成功打开PC端红外分析软件红外视频 (移动端APP红外视频) 后,通过设备触摸屏点击系统设置快捷按钮进入系统设置后,红外视频会断开,如需继续使用,需要重新连接。

安装存储卡与镜头

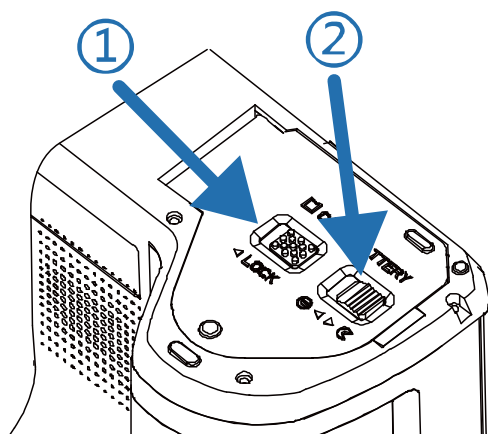
本产品可以使用SD卡,所拍摄的图像和视频可记录在本机或SD卡上。本产品最大支持64GB容量的SD卡,标配为64GB,测试成功的SD卡包括:

- (1) 三星(64GB CLASS10)
- (2) SanDisk(64GB CLASS10)
- (3) Kingston(64GB,CLASS10)

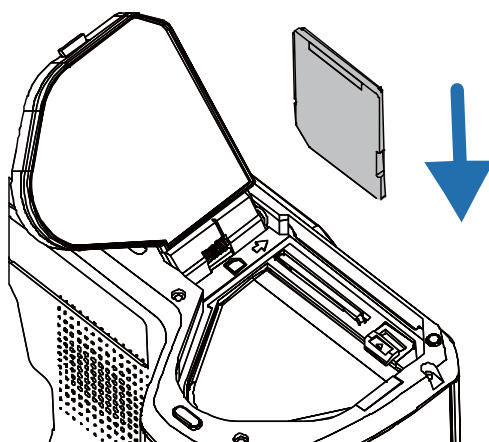
确保存储卡的写保护开关设置在上方位置,以便允许写入/删除。

安装存储卡

1. 打开插槽盖,如箭头所示方向滑动并打开插槽盖,插入存储卡。

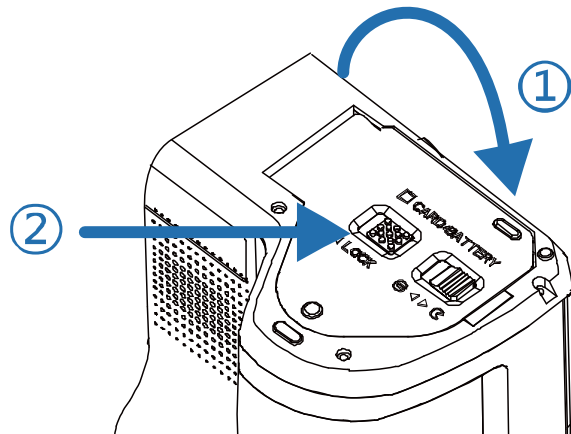


2. 如图所示,令存储卡的标签侧朝向您并将其插入直到发出咔嚓声到位。



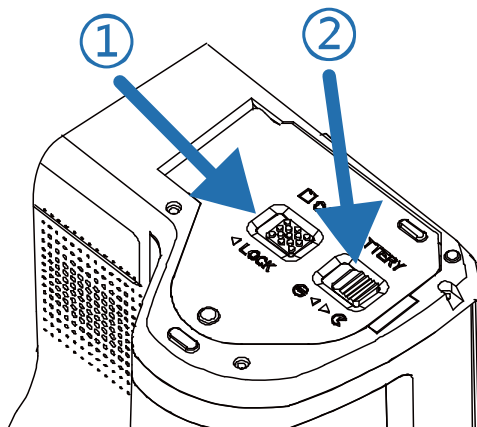
3.关闭插槽盖。

关闭插槽盖并如箭头所示方向滑动插槽盖直至其锁闭。

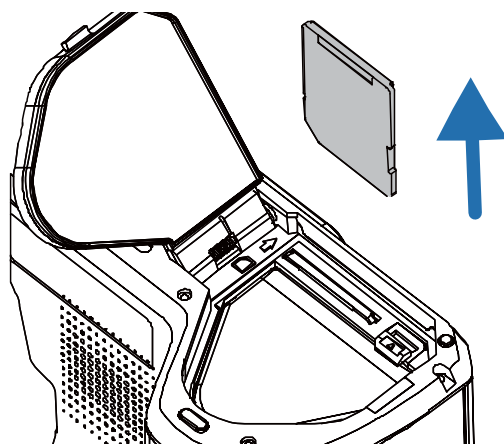


取出存储卡

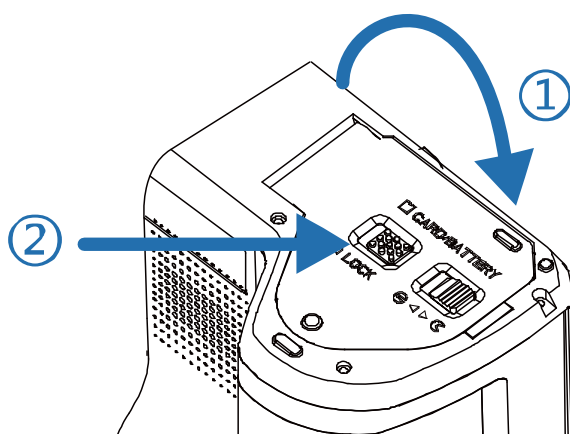
1. 先关闭设备电源, 然后再打开插槽盖。
(确认指示灯熄灭, 然后打开 插槽盖)




2. 取出存储卡。要退出存储卡时, 轻轻推入存储卡, 然后释放。



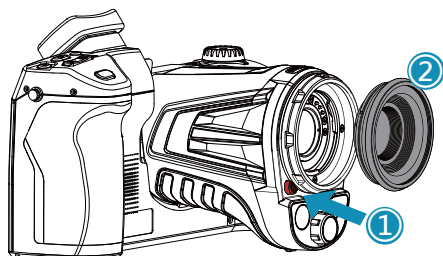
3. 径直拉出存储卡, 然后关闭插槽盖。



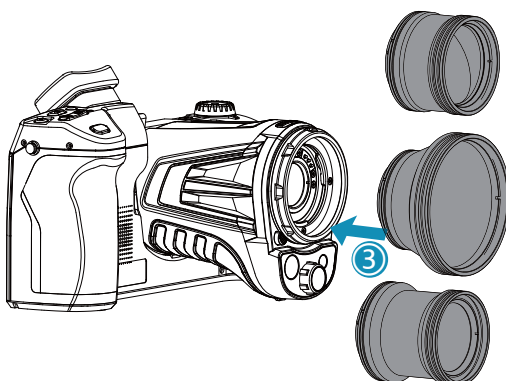
 **注意: 可拍摄数量取决于卡的剩余容量、图像记录画质等。**

安装选配镜头

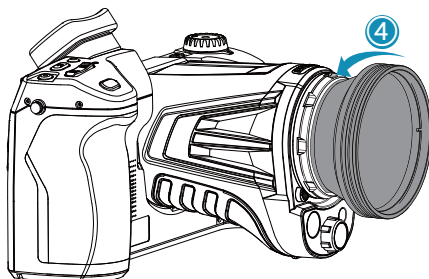
1. 按下更换镜头按钮, 按顺时针方向旋转镜头装饰盖, 将镜头装饰盖取下。



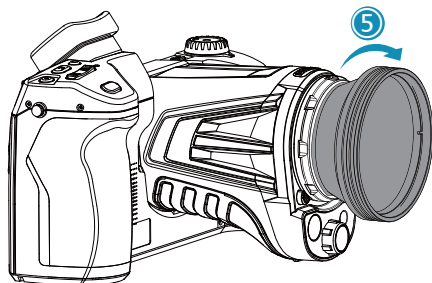
2. 选择所需扩展镜头, 将镜头U型凹槽向上, 与机器标准镜头上的红点对齐, 插入扩展镜头。



3. 逆时针方向旋转扩展镜头, 听到“咔”声, 表示镜头安装成功。



4. 拆卸扩展镜头:按下更换镜头按钮,如图所示顺时针方向旋转,取下扩展镜头即可。



注意事项:

- 1) 使用时注意轻拿轻放,避免直接碰撞,造成镜头损伤;
- 2) 不使用时,请将扩展镜头放置于安全箱内,妥善保存。

获取最新版本的IOS/Android应用程序

IOS版本:请前往Apple Store 搜索关键字Thermography 即可搜寻到Iphone/Ipad版本。

Android版本:可以进入国内主要应用市场,如360手机助手、豌豆夹、应用汇,搜索关键字Thermography下载即可;国外客户可进入公司官网进行下载。

具体详见本公司的官方网站-下载专区。

第9章

常见物体发射率

常见物体发射率表

材 质	发 射 率
木	0.85
水	0.96
砖	0.75
不锈钢	0.14
胶带	0.96
铝板	0.09
铜板	0.06
黑铝	0.95
人体皮肤	0.98
沥青	0.96
PVC塑料	0.93
黑纸	0.86
聚碳酸	0.8
混凝土	0.97
氧化铜	0.78
铸铁	0.81
锈	0.8
石膏	0.75
油漆	0.9
橡胶	0.95
土壤	0.93

第10章

故障排除指南

常见故障排除指南

症 状	原 因	措 施
无法开机	电池电量不足	重新充电后再使用电池
	电池接触不良	取出电池, 重新放入电池仓内并安装到位
	外接电源的插头没插到位	拔出电源插头, 重新插入并推到位
电池电量指示与实际使用情况偏差较大	电池电量耗尽	更换充满电的电池
	电池寿命已到	更换新电池
红外图像不清晰	没有进行对焦	手动对焦或自动对焦使图像清晰
	镜头蒙上水气或被污染	使用专业设备清洁镜头
可见光图像不清晰	环境太暗	采取适当照明措施
	可见光前端有水汽或被污染	使用专业设备清洁可见光前端
测温不准	没有对目标聚焦	手动对焦或自动对焦使图像清晰, 然后再读取温度
	与测温相关的参数设置不对	更改参数设置, 或直接恢复默认参数值
	长时间没有进行非均匀性校正	在菜单中将自定义按键设置为补偿, 按下自定义实体按键, 听到快门响声, 进行一次非均匀性校正
	开机立刻测温	为保证测温精度, 我们建议您打开热像仪之后, 等待5~10分钟再开始测温
	长时间没有校准	为获取精确的测温结果, 我们建议您每年将热像仪送回校准一次

环保

产品中有害物质的名称及其含量						
部件名称	有害物质					
	铅 (Pb)	汞 (Hg)	镉 (Cd)	六价铬 (Cr6+)	多溴联苯 (PBB)	多溴二苯醚 (PBDE)
镜头 保护窗	○	○	○	○	○	○
红外模组	○	○	○	○	○	○
快门	○	○	○	○	○	○
PCBA	○	○	○	○	○	○
<p>本表格依据 SJ/T 11364 的规定编制</p> <p>○:表示该有害物质在该部件所有均质材料中的含量均在 GB/T 26572 的规定限量要求以下。</p> <p>×:表示该有害物质至少在该部件的某一均质材料中的含量超出 GB/T 26572 规定的限量要求。</p>						
<p><input type="checkbox"/> 产品名:镜头保护窗</p> <p><input type="checkbox"/> 产品名:红外模组</p> <p><input type="checkbox"/> 产品名:快门</p> <p><input type="checkbox"/> 产品名:PCBA</p> <p><input type="checkbox"/> 环保使用期限:10 年</p> <p>— 只有按照本产品使用说明书中的方法正常使用时,环保使用期限才能有效</p>						