

Front page



70MM

SIZE: 70mmX100mm
128g双铜4C+4C
不过胶

双面印刷

正面西班牙语

背面英语

Back page

100MM



INFORMACIÓN DE SEGURIDAD

Uso en hospitales

Por favor siga todas las **keyes y regulaciones** en hospitales y clínicas. Por favor, apague su teléfono cuando se encuentre cerca de instrumentos médicos.

Uso en aeropuertos

Recuerde seguir todas las normas de seguridad del aeropuerto y el vuelo.

Prueba de agua

Su dispositivo no es a prueba de agua. Mantenga su dispositivo alejado del agua o líquidos para evitar daños.

Llamadas de emergencia

Asegúrese de que su dispositivo esté encendido y en un área con cobertura. En la pantalla de inicio, toque la tecla del teléfono y marque el número de emergencia.

Uso de la batería

Para mejorar el rendimiento y la vida útil de la batería, se recomienda que cargue la batería completamente antes de utilizar el teléfono móvil por primera vez. El rendimiento óptimo de una batería nueva se obtiene generalmente después de dos o tres ciclos de carga completos.

SAFETY INFORMATION

Hospital Safety

Please follow hospital rules and limitations. Please turn off your mobile phone when near medical instruments.

Airport Safety

Remember to follow all airport and flight safety regulations.

Water Hazard

Your device is not waterproof. Keep your device away from water or liquid to avoid damage.

Emergency Calls

Make sure your device is switched on and in a service area. On home screen, tap the phone key and dial the emergency number

Battery usage

For better performance and longer battery life, it is recommended that you charge the battery fully before using the mobile phone for the first time and that you initially complete two to three charge cycles.

FUNCIONES



Encendido / Apagado

- Mantenga pulsado el botón de encendido para encender.
- Mientras el teléfono está encendido, mantenga pulsado para acceder el menú de apagado o pulse una vez para bloquear la pantalla.

Volumen

Ajusta el volumen del timbre, el volumen durante una llamada o el volumen multimedia.

Inicio

El botón de inicio detiene cualquier acción actual y vuelve a la pantalla de inicio.

Aplicaciones Recientes

Abre una lista de aplicaciones recientemente abiertas y le permite cambiar cómodamente entre ellas. Con esta opción también puede cerrar todas las aplicaciones abiertas deslizando hacia un lado.

Retroceder

Regresa a la pantalla anterior; Cierra el teclado, cualquier programa abierto, opción de menú o el panel de notificaciones.

Puerto de USB

Puerto de entrada de carga del dispositivo y también sirve para transferir documentos, música o video, entre el dispositivo y un PC.

Puerto Auriculares

Conecte los auriculares a este puerto para usar sus audífonos manos libres. También se puede escuchar música o radio FM.

Cámara Frontal

Una cámara de alta resolución para tomar fotos y videos. Esta opción es ideal para autoretratos.

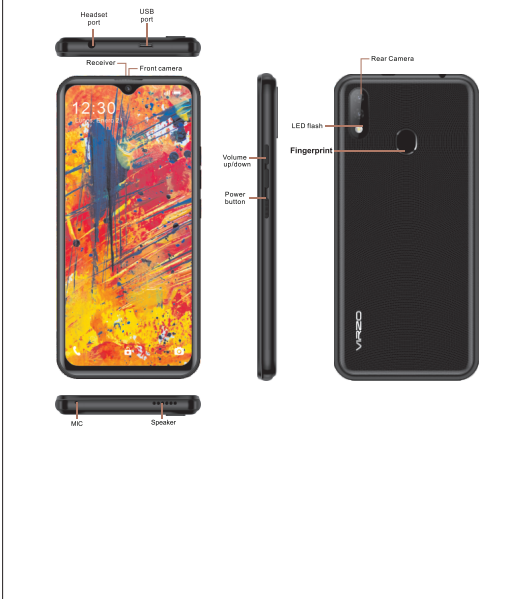
Camara Trasera

Una cámara de alta resolución para tomar fotos o video.

Flash

Proporciona luz para imágenes en condiciones de baja visibilidad, también cumple con la función de linterna.

KEY FUNCTIONS



Power On / Off

- Long press power button to power on.
- While the phone is powered on, long press to access the power off menu or click to lock the screen.

Volume

Adjusts the ring volume, call volume, and multimedia volume.

Home

The home button pauses any current action and returns to the home screen.

Recent Apps

Opens a list of recently opened applications that allows you to switch conveniently between them. This option can also close any open applications by swiping to the side.

Back

Returns to the previous screen. Closes the keyboard, any open program, or any menu option.

USB Port

Charges the device and transfers data such as documents, music, and video between your device and a PC

Headset Port

Connect earphones to this port for hands-free capabilities. You may also listen to music or FM radio.

Front Camera

A high-resolution front camera to take pictures and video. This option is ideal for self-portraits.

Rear Camera

A high-resolution rear camera to take pictures and video.

Flash

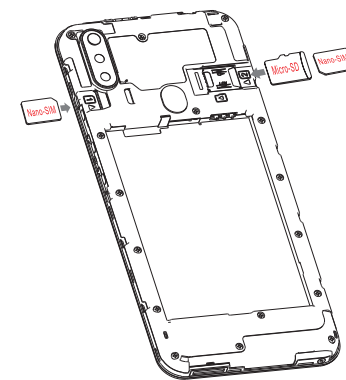
Provides light for pictures in low-light conditions. It also may be used as a flashlight.

Instalación de la tarjeta SIM

Advertencia: Mantenga la tarjeta SIM fuera del alcance de los niños. El chip de la tarjeta SIM se daña fácilmente por roce o flexión. Tenga cuidado al manipular o instalar la tarjeta SIM.

Para insertar la tarjeta SIM:

- Retire la cubierta posterior. Inserte la tarjeta SIM en la ranura.
- Inserte la tarjeta de memoria TF. (Para capacidad adicional)
- Inserte la batería nuevamente, coloque la cubierta posterior, asegúrese de que quedó firme y encienda el teléfono nuevamente.

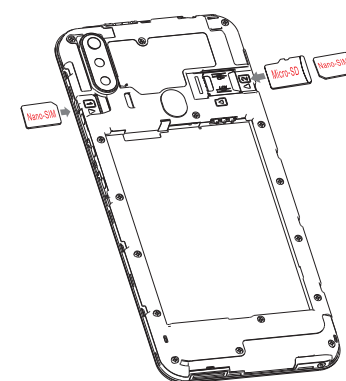


Installation of the SIM Card

Warning: Please keep the SIM Card out of the reach of children. The SIM card and its contact are easily damaged due to scratching or bending. Please use caution when carrying, installing, or taking out the SIM card.

To insert SIM card

- Remove the rear cover. Insert the SIM card.
- Insert the T-F card (For additional storage capacity)
- Insert the battery, replace the rear cover, and power on the phone



Cuando encienda por primera vez el teléfono, configure las funciones básicas de su equipo.

INSERTAR SIM

Inserte la tarjeta SIM para que el teléfono pueda registrarse a la red de su operador.

SELECCIONAR IDIOMA

En la pantalla de bienvenida, por favor deslice y haga click para elegir el idioma de su preferencia.

SELECCIONAR WI-FI

Este paso permite que el dispositivo se conecte a una red Wi-Fi. Haga click en la red Wi-Fi que desee, introduzca la contraseña y el dispositivo se conectará a la red. Por favor, tenga en cuenta que puede conectarse directamente y main contraseña a las redes abiertas, mientras que las redes aseguradas, si necesitan de la misma. Se recomienda conectar el teléfono a una red WiFi antes de comenzar a usarlo por primera vez para actualizar el software del equipo en caso de ser necesario.

AGREGAR / CREAR UNA CUENTA

Ingrese a su cuenta de Google para sincronizar su equipo a los servicios de Google. Tu cuenta de Gmail se utilizará para algunas aplicaciones de Google. Si no tiene una cuenta de Google, haga click para crear una nueva.

SERVICIOS DE GOOGLE

Haga click para agregar o eliminar los servicios de Google, estos incluyen copias de seguridad, servicios de ubicación, etc.

RESTABLECER APLICACIONES Y DATOS

Puede restaurar sus aplicaciones y datos, si han sido copiados a la nube desde otros dispositivos o también puede configurar el teléfono como un dispositivo nuevo.

Google, Google Play y otras marcas son marcas registradas de Google.

PRECAUCIONES FCC

When you initially power on your phone, there will be a series of steps to set up basic features.

INSERT SIM

Insert your SIM card so the phone can register to the network.

SELECT LANGUAGE

While on the Welcome screen, please scroll to select your language.

SELECT WI-FI

This process allows the device to connect to the internet. Click on the desired Wi-Fi network that the device that will be connected. Please note that any unsecured Wi-Fi networks can be connected to without credentials and any secured Wi-Fi networks require a password for credentials prior to connection. It is recommended that you connect to a Wi-Fi network to check for software updates prior to start up.

ADD YOUR ACCOUNT

Sign in to your Google account in order to keep accounts streamlined with Google services. Your Gmail account will be used for some Google programs. If you do not have a Google account, click to create a new account.

GOOGLE SERVICES

Click to add or remove Google services that include Backup, Location Service, etc.

RESTORE APPS & DATA

You can restore your previous applications and data that was stored from another device. You also have the option to setup the phone as a brand new device.

Google, Google Play and other marks are trademarks of Google, Inc.

PRECAUCIONES FCC

15.19 Requisitos de etiquetado.

Este dispositivo cumple con la parte 15 de las Reglas de la FCC. El funcionamiento está sujeto a la condición de que este dispositivo no cause interferencias perjudiciales.

15.21 Información al usuario.

Cualquier cambio o modificación no aprobada expresamente por la parte del fabricante, exonerada de responsabilidad de cumplimiento, y podría anular la autoridad del usuario para operar el equipo.

15.105 Información al usuario.

Nota: este equipo ha sido probado y cumple con los límites para un dispositivo digital de Clase B, de conformidad con la parte 15 de las Normas de la FCC. Estos límites están diseñados para proporcionar una protección razonable contra interferencias perjudiciales en una instalación residencial. Este equipo genera usos y puede emitir energía de radiofrecuencia y, si no se instala y utiliza de acuerdo con las instrucciones, puede causar interferencias perjudiciales en las comunicaciones de radio. Sin embargo, no hay garantía de que no se produzcan interferencias en una instalación en particular. Si este equipo causa interferencias perjudiciales en la recepción de radio o televisión, lo que puede determinarse encendiendo y apagando el equipo, se recomienda al usuario que intente corregir la interferencia mediante una o más de las siguientes medidas:

- Reorientar o reubicar la antena receptora.
- Aumentar la separación entre el equipo y el receptor.
- Conecte el equipo a una toma de corriente en un circuito diferente al que está conectado el receptor.
- Consulte al distribuidor o a un técnico de radio / TV con experiencia para obtener ayuda.

Operación cercana al cuerpo

Este dispositivo fue probado para operar cerca al cuerpo. Para cumplir con los requisitos de exposición a frecuencias RF, el mismo debe mantenerse una distancia de separación mínima de 1.0 cm entre el cuerpo del usuario y el auricular, incluyendo la antena. Los clips, fundas y accesorios de terceros utilizados en este dispositivo, no deben contener componentes metálicos. Los accesorios usados en el cuerpo, y otros accesorios pueden no cumplir con los requisitos de exposición a RF y deben evitarse. Utilice únicamente la antena suministrada o aprobada.

PRECAUCIONES FCC

15.19 Labeling requirements.

This device complies with part 15 of the FCC Rules. Operation is subject to the condition that this device does not cause harmful interference

15.21 Information to user

Any Changes or modifications not expressly approved by the party responsible for compliance could void the user's authority to operate the equipment.

15.105 Information to the user.

Note: This equipment has been tested and found to comply with the limits for a Class B digital device, pursuant to part 15 of the FCC Rules. These limits are designed to provide reasonable protection against harmful interference in a residential installation. This equipment generates uses and can radiate radio frequency energy and, if not installed and used in accordance with the instructions, may cause harmful interference to radio communications. However, there is no guarantee that interference will not occur in a particular installation. If this equipment does cause harmful interference to radio or television reception, which can be determined by turning the equipment off and on, the user is encouraged to try to correct the interference by one or more of the following measures:

- Reorient or relocate the receiving antenna.
- Increase the separation between the equipment and receiver.
- Connect the equipment into an outlet on a circuit different from that to which the receiver is connected.
- Consult the dealer or an experienced radio/TV technician for help.

Body-worn Operation

This device was tested for typical body-worn operations. To comply with RF exposure requirements, a minimum separation distance of 1.0 cm must be maintained between the user's body and the handset, including the antenna. Third-party belt-clips, holsters, and similar accessories used by this device should not contain any metallic components. Body-worn accessories that do not meet these requirements may not comply with RF exposure requirements and should be avoided. Use only the supplied or an approved antenna.

FCC RF EXPOSURE INFORMATION:

WARNING!! Read this information before using your phone

In August 1986 the Federal Communications Commission (FCC) of the United States with its action in Report and Order FCC 96-326 adopted an updated safety standard for human exposure to radio frequency (RF) electromagnetic energy emitted by FCC regulated transmitters. Those guidelines are consistent with the safety standard previously set by both U.S. and international standards bodies. The design of this phone complies with the FCC guidelines and these international standards. Use only the supplied or an approved antenna. Unauthorized antennas modifications, or attachments could impair call quality, damage the phone, or result in violation of FCC regulations. Do not use the phone with a damaged antenna. If a damaged antenna comes into contact with the skin, a minor burn may result. Please contact your local dealer for replacement antenna.

BODY-WORN OPERATION:

This device was tested for typical body-worn operations with the back/front of the phone kept 1cm from the body. To comply with FCC RF exposure requirements, a minimum separation distance of 1cm must be maintained between the user's body and the back/front of the phone, including the antenna. Third-party belt-clips, holsters and similar accessories containing metallic components shall not be used. Body-worn accessories that cannot maintain 1cm separation distance between the user's body and the back/front of the phone, and have not been tested for typical body-worn operations may not comply with FCC RF exposure limits and should be avoided.

For more information about RF exposure, please visit the FCC website at www.fcc.gov

Your wireless handheld portable telephone is a low power radio transmitter and receiver. When it is ON, it receives and also sends out radio frequency (RF) signals. In August, 1996, the Federal Communications Commission (FCC) adopted RF exposure guidelines with safety levels for handheld wireless phones. Those guidelines are consistent with the safety standards previously set by both U.S. and international standards bodies:

<ANSI C95.1> (1992) / <NCRP Report 86> (1986) / <ICNIRP> (1999)

Those standards were based on comprehensive and periodic evaluations of the relevant scientific literature. For example, over 120 scientists, engineers, and physicians from universities, government health agencies, and industry reviewed the available body of research to develop the ANSI Standard (C95.1). Nevertheless, we recommend that you use a hands-free kit with your phone (such as an earpiece or headset) to avoid potential exposure to RF energy. The design of your phone complies with the FCC guidelines (and those standards).

Use only the supplied or an approved replacement antenna. Unauthorized antennas, modifications, or attachments could damage the phone and may violate FCC regulations.

NORMAL POSITION:

Hold the phone as you would any other telephone with the antenna pointed up and over your shoulder.

RF Exposure Information:

This product is compliance to FCC RF Exposure requirements and refers to FCC website <https://apps.fcc.gov/oetcf/eas/reports/GenericSearch.cfm> search for FCC ID: 2AKQUVZCKV608C to gain further information include SAR Values.

This device complies with part 15 of the FCC rules. Operation is subject to the following two conditions:

(1) this device may not cause harmful interference, and

(2) this device must accept any interference received, including interference that may cause undesired operation.

NOTE: The manufacturer is not responsible for any radio or TV interference caused by unauthorized modifications to this equipment. Such modifications could void the user's authority to operate the equipment.

Do not use the device with the environment which below minimum -10°C or over maximum 50°C , the device may not work.

Changes or modifications to this unit not expressly approved by the party responsible for compliance could void the user's authority to operate the equipment.

This device is acting as slave and operating in the 2.4 GHz (2412 ~2462 MHz) band. Ad Hoc function is supported but not able to operate on non-US frequencies.