

JVC

WIRELESS HEADPHONES
ECOUTEURS SANS FIL
AURICULARES INALÁMBRICOS

HA-XC70BT



B5A-2677-00

LEGAL INFORMATION

English

For U.S.A.

Caution: Changes or modifications not expressly approved by the party responsible for compliance could void the user’ s authority to operate the equipment.
Note: This equipment has been tested and found to comply with the limits for a Class B digital device, pursuant to Part 15 of the FCC Rules. These limits are designed to provide reasonable protection against harmful interference in a residential installation. This equipment generates, uses and can radiate radio frequency energy and, if not installed and used in accordance with the instructions, may cause harmful interference to radio communications. However, there is no guarantee that interference will not occur in a particular installation. If this equipment does cause harmful interference to radio or television reception, which can be determined by turning the equipment off and on, the user is encouraged to try to correct the interference by one or more of the following measures:

- Reorient or relocate the receiving antenna.
- Increase the separation between the equipment and receiver.
- Connect the equipment into an outlet on a circuit different from that to which the receiver is connected.
- Consult the dealer or an experienced radio/TV technician for help

This transmitter must not be co-located or operated in conjunction with any other antenna or transmitter.

For Canada

CAN ICES-3 B

For U.S.A. and Canada

This equipment complies with FCC/IC radiation exposure limits set forth for an uncontrolled environment and meets the FCC radio frequency (RF) Exposure Guidelines and RSS-102 of the IC radio frequency (RF) Exposure rules. This equipment has very low levels of RF energy that are deemed to comply without testing of specific absorption rate (SAR).

This device complies with Part 15 of FCC Rules and Industry Canada licence-exempt RSS standard(s). Operation is subject to the following two conditions: (1) this device may not cause interference, and (2) this device must accept any interference, including interference that may cause undesired operation of this device.



ATTENTION:

The product you have purchased is powered by a rechargeable battery that is recyclable. Please call 1-800-8-BATTERY for information on how to recycle this battery.

Français

Pour le Canada

NMB-3 B

Pour les États-Unis et le Canada

Cet équipement est conforme aux limites d’ exposition aux rayonnements énoncées pour un environnement non contrôlé et respecte les règles les radioélectriques (RF) de la FCC lignes directrices d’ exposition et d’ exposition aux fréquences radioélectriques (RF) CNR-102 de l’ IC. Cet équipement émet une énergie RF très faible qui est considérée conforme sans évaluation du débit d’ absorption spécifique (DAS).
Le présent appareil est conforme aux la partie 15 des règles de la FCC et CNR d’ Industrie Canada applicables aux appareils radio exempts de licence. L’ exploitation est autorisée aux deux conditions suivantes : (1) l’ appareil ne doit pas produire de brouillage, et (2) l’ utilisateur de l’ appareil doit accepter tout brouillage radioélectrique subi, même si le brouillage est susceptible d’ en compromettre le fonctionnement.

STARTUP GUIDE

GUIDE DE DÉMARRAGE

GUÍA DE INICIO

For Customer Use:

Enter the Model No. and Serial No. (on the charging case) below.
Retain this information for future reference.

Model No. _____

Serial No. _____

BC mark means complies with Energy Efficiency Law.

WARNING

English

Hearing Comfort and Well-Being

- Do not play your personal audio at a high volume. Hearing experts advise against continuous extended play.
- If you experience a ringing in your ears, reduce volume or discontinue use.

Traffic Safety

- Do not use while operating a motorized vehicle. It may create a traffic hazard and is illegal in many areas.
- You should use extreme caution or temporarily discontinue use in potentially hazardous situations.
- Do not turn up the volume so high that you cannot hear sound around you.

Français

Confort d’ écoute et bien-être

- N’ utilisez pas votre appareil audio personnel à un volume trop élevé. Les professionnels de l’audition déconseillent une écoute prolongée.
- Si vous entendez des sonorités dans vos oreilles, réduisez le volume ou arrêtez d’ utiliser l’ appareil.

Sécurité relative à la circulation

- N’ utilisez jamais un casque en conduisant une voiture, une bicyclette. Cela peut être dangereux et est illégal dans beaucoup de régions.
- Vous devez faire très attention ou arrêter temporairement d’ utiliser l’ appareil dans les situations dangereuses.
- Ne réglez pas le niveau sonore maximum de telle sorte que vous ne pourriez plus entendre ce qui se passe autour de vous.

Español

Confort y salud de su audición

- No reproduzca sonidos con el volumen alto. Los expertos en audición desaconsejan la reproducción continua por periodos prolongados.
- Si escucha un zumbido en sus oídos, reduzca el volumen o deje de utilizarlos.

Seguridad en el tráfico

- No los utilice cuando conduzca un vehículo a motor. Podría provocar un accidente de tránsito y es ilegal en muchos lugares.
- En situaciones potencialmente peligrosas debe tener suma precaución o dejar de utilizarlos.
- No ponga el volumen tan alto que impida oír lo que ocurre a su alrededor.



<http://manual3.jvckenwood.com/accessory/headphones/global/>

- For detailed operations such as phone call and information on the European Guarantee, please refer to the user manual.
- Einzelheiten, beispielsweise über Telefonanrufe und Informationen über die europäische Garantie, finden Sie in der Bedienungsanleitung.
- Pour en savoir plus sur les utilisations telles que les appels téléphoniques et obtenir des informations sur la Garantie Européenne, veuillez vous reporter au manuel de l’ utilisateur.
- Para operaciones detalladas como la llamada telefónica e información sobre la garantía europea, por favor consulte el manual del usuario.
- Per dettagli sul funzionamento, ad esempio sulle chiamate telefoniche, e per le informazioni sulla garanzia europea, fare riferimento al manuale utente.
- Voor gedetailleerde bewerkingen zoals bellen en informatie over de Europese Garantie, verwijzen wij u naar de gebruikershandleiding.
- Para conhecer operações detalhadas, como a chamada telefónica, e obter informações sobre a Garantia Europeia, consulte o manual do utilizador.
- Se bruksanvisningen for detaljerad information angående kontaktnummer for telefonsamtal och information om garantivillkoren i Europa.
- Szczegółóy operacji, takich jak wykonywanie połączeń telefonicznych, a także informacje na temat gwarancji europejskiej znajdują się w instrukcji obsługi.

CAUTION

English

To reduce the risk of electrical shocks, fire, etc.

- Do not disassemble or modify the unit.
- Do not allow flammable, water or metallic objects to enter the unit.

For your safety...

- Stop using the headphones if they are causing great discomfort or irritation on the skin and the ears. They may damage your skin and cause rash or inflammation.
- If ear piece or other parts of headphones become lodged in your ear, be careful not to push it deep into the ear canal and seek skilled medical assistance to remove the piece. Damage to the ear may be caused by non-professionals attempting to remove the piece.
- Store the ear pieces in a safe place where children cannot reach them to avoid the risk of a possible accident or hazard such as swallowing them.
- In dryer air conditions such as in winter, you may feel some static shock when using the headphones.

NOTE

- The Bluetooth® word mark and logos are registered trademarks owned by Bluetooth SIG Inc, and any use of such marks by JVCKENWOOD Corporation (JVC) is under license. Other trademarks and trade names are those of their respective owners.
- Apple and the Apple logo are trademarks of Apple Inc., registered in the U.S. and other countries. App Store is a trademark of Apple Inc.
- Google Play and the Google Play logo are trademarks of Google LLC.

Français

Afin d’ éviter tout risque d’ électrocution, d’ incendie, etc.

- Ne démontez pas et ne modifiez pas le casque.
- Veillez à ce qu’ aucun produit inflammable, eau ni objet métallique ne pénètre à l’ intérieur du casque.

Pour votre sécurité...

- Arrêtez d’ utiliser le casque si vous avez une sensation désagréable ou si vous ressentez des démangeaisons. Cela pourrait irriter votre peau et causer une inflammation.
- Si une oreillette ou une autre pièce du casque d’ écoute est coincé dans votre oreille, faites attention de ne pas la pousser trop profondément dans le canal auditif et demandez une aide médicale pour retirer la pièce. L’ oreille peut être endommagée si une personne non professionnelle essaie de retirer la pièce.
- Rangez les oreilletes dans un endroit sûr et hors de la portée des enfants afin d’ éviter tout risque possible d’ accident et en particulier qu’ ils soient avalés.
- Quand l’ air est sec comme en hiver, vous pouvez ressentir un choc statique lors de l’ utilisation du casque.

REMARQUE

- La marque du mot et les logos Bluetooth® sont des marques déposées de Bluetooth SIG Inc. et toute utilisation de ces marques par JVCKENWOOD Corporation (JVC) est faite sous licence. Les autres marques et noms de commerce sont la propriété de leur propriétaire respectif.
- Apple and the Apple logo are trademarks of Apple Inc., registered in the U.S. and other countries. App Store is a trademark of Apple Inc.
- Google Play et le logo Google Play sont des marques de Google LLC.

Español

Para reducir el riesgo de descargas eléctricas, fuego, etc.

- No desmonte ni modifique los auriculares.
- No permita que objetos inflamables, metálicos o agua entren en los auriculares.

Por su seguridad...

- Deje de usar los auriculares si le provocan irritación o molestias en la piel y en los oídos. Pueden causar daños en la piel, como sarpullido o inflamación.
- En el caso de que el almohadillas u otras partes de los auriculares quede atrapado dentro de su oído, tenga la precaución de no empujarlo dentro del canal auditivo y comuníquese inmediatamente con un médico. Para evitar daños en el oído, no permita que personas inexpertas intenten extraer la pieza atrapada.
- Guarde las almohadillas en un lugar seguro y fuera del alcance de los niños para evitar la posibilidad de una ingestión accidental.
- En condiciones de aire seco, como en invierno, podrá sentir una descarga electrostática mientras utiliza los auriculares.

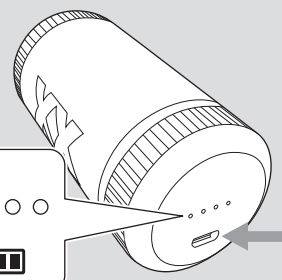
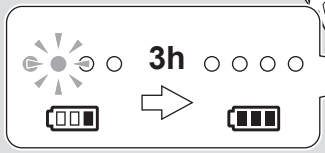
NOTA

- La marca de palabra Bluetooth® y sus logotipos son marcas comerciales registradas de Bluetooth SIG Inc., y cualquier uso de los mismos por JVCKENWOOD Corporation (JVC) se realiza bajo licencia. Otras marcas comerciales y nombres comerciales pertenecen a sus respectivos propietarios.
- Apple and the Apple logo are trademarks of Apple Inc., registered in the U.S. and other countries. App Store is a trademark of Apple Inc.
- Google Play y el logotipo de Google Play son marcas comerciales de Google LLC.

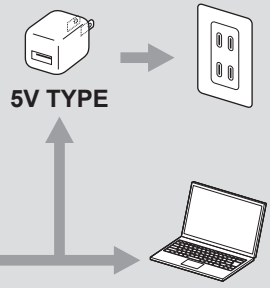
- Podrobnější informace, jako jsou telefonní hovory a informace o evropské záruce, naleznete v návodu k obsluze.
- Podrobnější prevádzku, ako je napríklad telefonný hovor a informácie o európskej záruke nájdete v používateľskej príručke.
- Az olyan részletes műveletet illetően, mint a telefonhívás és a tájékozódás az európai garanciáról, kérjük, olvassa el a használati útmutatót.
- For detaljerede funktioner, såsom telefonopkald og information om Den Europæiske Garantifond, se brugervejledningen.
- Για λεπτομερέως πληροφορίες σχετικά με τις λειτουργίες όπως τηλεφωνική κλήση και πληροφορίες σχετικά με την Ευρωπαϊκή Εγγύηση, ανατρέξτε στο Εγχειρίδιο Χρήστη.
- Tärpsmat teavet toimingute osas, nagu helistamine ning info Euroopa garantii kohta, vaadake palun kasutusjuhendist.
- Käyttöoppaasta voi lukea tarkempia toimintatietoja esimerkiksi puheluista sekä tietoa eurooppalaisesta takuusta.
- За подробни операции като телефонни обзидания и информация за Европейската гаранция, моля направете справка с ръководството на потребителя.
- Íssáms nauðgöngu veiksnu, þarvzðizki, telefonlíniú þokabú, apráflýmas í informacjóna apie europin garancjia pateikiama naudotojo vadove.
- Detailzétu darbibu aprakstu, pieméram, par zvanísanu un informacjiju par Eiropas garantiju lódzam skaitít lietotāja rokasgrámatá.
- Ghál operacziójniziet iddetaljatái bhál telefonata un informacziójn dwar il-Garanczja Ewropea, jekk joghðbok irrefertí ghál-manwal tal-utánt.
- Pentru operatíi detaliate, cum ar fi apel telefonic si informatii privind Garantia Europeaná, vá rugám sá consultatíi manualul de utilizare.
- Za podrobnosti o postopkih, kot je telefonski klic, in informacjio o evropski garanciji glejte navodila za uporabo.
- Detaljne informacjio kae óto su telefonski poziv i informacjio o Evropskom jamstvu, molimo potražite u korisnièkom priručniku.

1

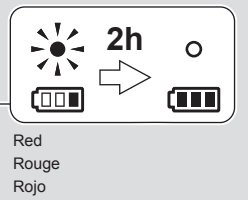
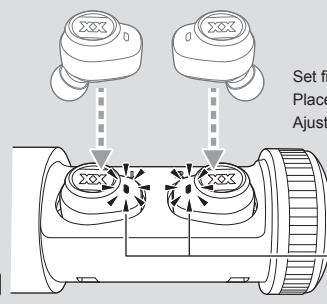
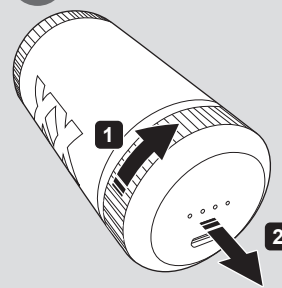
Blue
Bleu
Azul



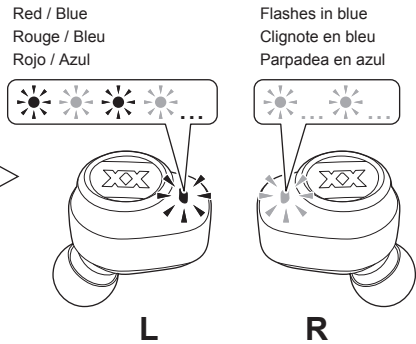
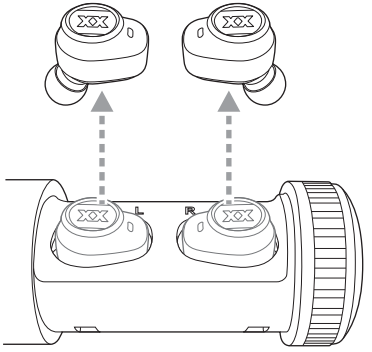
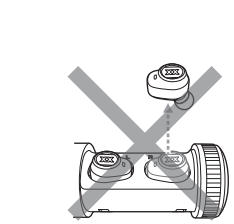
- Be sure to use a DC 5V USB power adapter.
- Use only the supplied charging cable.
- Assurez-vous d'utiliser un adaptateur secteur DC 5V USB.
- N'utilisez que le câble de charge fourni.
- Asegúrese de utilizar un adaptador de corriente USB de 5 V CC.
- Use solo el cable de carga suministrado.



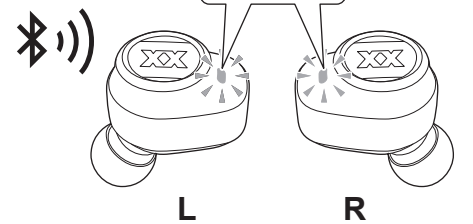
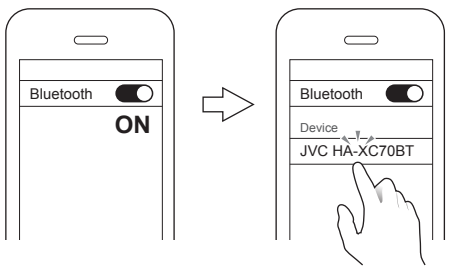
2



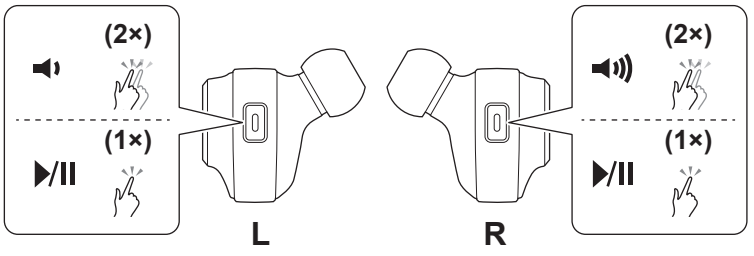
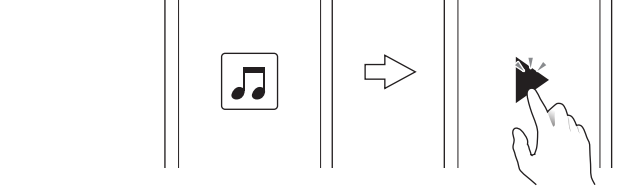
2



- Select "JVC HA-XC70BT" from the device list.
- Sélectionnez "JVC HA-XC70BT" dans la liste d'appareils.
- Selecione "JVC HA-XC70BT" en la lista de dispositivos.

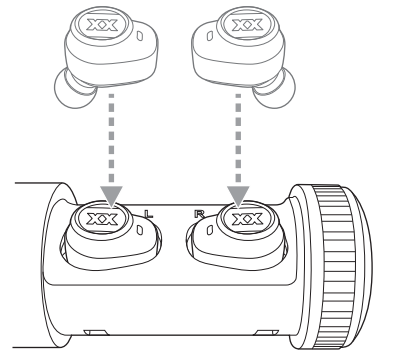


3



4

After using, set firmly for charging.
Après utilisation, placez fermement pour charger.
Después del uso, ajuste firmemente para cargar.



"JVC Headphones Manager" app allows you to check the remaining battery power, switch the SOUND MODE and find earphones. Download the app from the App Store or Google Play.

- Die "JVC Headphones Manager"-App ermöglicht Ihnen, die verbleibende Batterieladung zu sehen, den SOUNDMODUS umzuschalten und nach Ohrhörern zu suchen. Laden Sie die App im App Store oder über Google Play herunter.
- L'application "JVC Headphones Manager" vous permet de vérifier le niveau de batterie restant, de changer le MODE SON et de rechercher des écouteurs. Téléchargez l'application depuis l'App Store ou Google Play.
- La aplicación "JVC Headphones Manager" le permite verificar la carga restante en la batería, cambiar el MODO DE SONIDO y buscar auriculares. Descargue la aplicación desde App Store o Google Play.
- L'app "JVC Headphones Manager" consente di controllare la carica rimanente della batteria, di commutare la MODALITÀ AUDIO e di cercare gli auricolari. Scaricare l'app dall'App Store o da Google Play.
- Met de "JVC Headphones Manager"-app kunt u de resterende batterijlading controleren, de GELUIDSTAND schakelen en naar oordopjes zoeken. Download de app uit de App Store of Google Play.
- "JVC Headphones Manager" o aplicativo permite que verifique a carga restante da bateria, desligue o MODO DE SOM e pesquise por fones. Transfira o aplicativo da App Store ou do Google Play.

- Med "JVC Headphones Manager"-appen kan du kontrollera återstående batteriladdning, byta SOUND MODE och söka efter hörlurar. Ladda ner appen från App Store eller Google Play.
- Aplikacja "JVC Headphones Manager" umożliwia sprawdzenie stanu naładowania akumulatora, przełączanie TRYBU DŹWIĘKU i wyszukiwanie słuchawek. Pobierz aplikację ze sklepu App Store lub Google Play.
- Aplikace "JVC Headphones Manager" Vám umožňuje zkontrolovat zbyvající kapacitu baterie, přepnout REŽIM ZVUKU (SOUND MODE) a vyhledávat sluchátka. Stáhněte si tuto aplikaci pomocí App Store nebo Google Play.
- Aplikácia "JVC Headphones Manager" umožňuje skontrolovať stav nabitia batérie, prepnúť zvukový režim SOUND MODE a vyhľadávať sluchadlá. Stiahnite si aplikáciu z App Store alebo Google Play.
- A "JVC Headphone Manager" alkalmazás lehetővé teszi az akkumulátor töltöttségének ellenőrzését, a SOUND MODE funkció bekapcsolását és fűlhallgató keresését. Töltsd le az alkalmazást az App Store vagy a Google Play áruházból.
- App'en "JVC Headphones Manager" gør det muligt for dig at kontrollere resterende batteriladning, skifte LYDINDSTILLING og søge efter høretelefoner. Download app'en i App Store eller Google Play.
- Η εφαρμογή "JVC Headphones Manager", σάς επιτρέπει να ελέγξετε την εναπομείνουσα ισχύ της μπαταρίας, να αλλάξετε τη ΛΕΙΤΟΥΡΓΙΑ ΗΧΟΥ και να κάνετε αναζήτηση για ακουστικά. Κάντε λήψη της εφαρμογής από το App Store ή το Google Play.
- Rakendus "JVC Headphones Manager" võimaldab teil kontrollida järelejäänud akutaset, vahetada HELI REŽIIMI ja otsida kõrvaklappe. Laadige rakendus alla App Store'ist või Google Playst.

- "JVC Headphones Manager" -sovelluksella voit tarkistaa akun jäljellä olevan varauksen, vaihtaa SOUND MODE -tilan ja etsiä kuulokkeita. Lataa sovellus App Storesta tai Google Playsta.
- Приложениятo "JVC Headphones Manager" Ви позволява да проверявате оставащото захранване на батерията, да превключвате РЕЖИМ НА ЗВУКА и да търсите слушалки. Изтеглете приложението от App Store или Google Play.
- Naudodami programėle "JVC Headphones Manager" galėsite patikrinti akumuliatoriaus ikrovos lygį, perjungti GARSO REŽIMĄ ir atlikti vidinių ausinių paiešką. Programėlę atsisiųskite iš „App Store“ arba „Google Play“.
- Lietotne "JVC Headphones Manager" ļauj pārbaudīt akumulatora atlikušās enerģijas līmeni, pārslēgt SKANAS REŽĪMU un meklēt ausiņņas. Lejupielādējiet lietotni no App Store vai Google Play tīmekļa vietnēm.
- "JVC Headphones Manager" l-aplikazzjoni tippermettlek li tiċċekkja kemm fadal enerġija fil-batterija, li tibdel il-MOD TAL-FOSS u li tiftex l-earphones. Niżzel l-applikazzjoni mill-App Store jew Google Play.
- Aplicatia "JVC Headphones Manager" vă permite să verificați capacitatea rămasă a bateriei, să comutați MODUL SUNET și să căutați părțile auriculare. Descărcați aplicația din App Store sau Google Play.
- "JVC Headphones Manager" aplikacija vam omogoda, da prevērite preostalo koliċino baterije, preklopite na SOUND MODE in išċete slušalke. Prenesite aplikacijo s trgovine App Store ali Google Play.
- "JVC Headphones Manager" aplikacija omogućuje provjeru preostale napunjenosti baterije, prebacivanje na SOUND MODE i potragu slušalica. Preuzmite aplikaciju iz App Storea ili Google Playa.