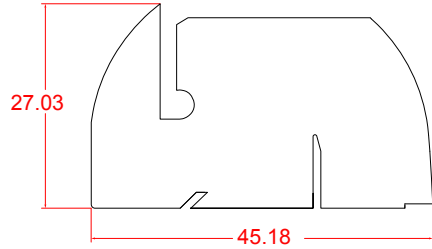


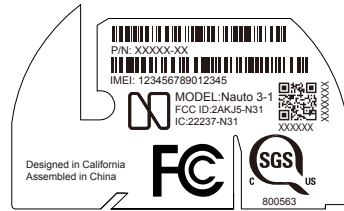
日期(Date)	版本(Version)	更新(Updates)
2020.11.11	A	首次发布(First release)
2020.11.17	A	Update the Model

工厂列印(Printing at factory)

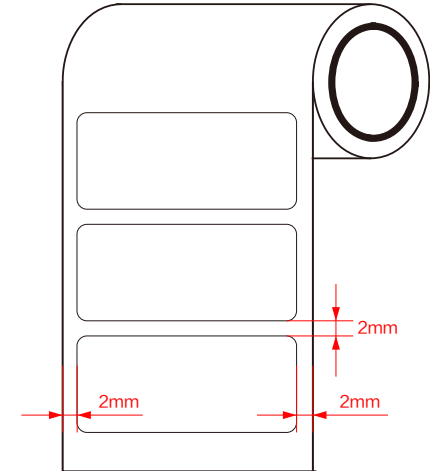
供应商来料(Coming Material)



NA



来料方式(横向出纸)



注释/NOTES

- 1.材质(Material):50#PET附可打印哑膜
- 2.尺寸(Size):45.18 x 27.03\*0.075mm
- 3.印刷色彩(Print Color):0C
- 4.公差(Tolerance) : ±0.2 mm
- 5.工艺要求(Craft Requirement) : 模切
- 6.测试要求(Test Requirement) : 酒精, 耐磨
- 7.来料方式(Incoming Way) : 成卷来料(Roll material)
- 8.条码要求(Barcode Requirement) : 高度(Height)>= XXXX ; 明暗码一致(Barcode scanning is the same as barcode text) ; 条码模块宽度(Barcode module width)>= 15mil
- 9.【环保属性】  I级  II级  III级  
Environment attribute:  Level I  Level II  Level III  
环保等级源自产品需求包, 等级要求详见《有害物质管控标准》。  
Environment protection level is from offering requirement, see 《hazardous substances control standards》 for details.

S/N:  
[码制Barcode type]: QR CODE  
[精度Barcode density]: /  
[Barcode高度]: 7\*7mm

字体: Arial  
MODEL/FCC ID/IC 5pt  
MEID/IMEI/SN 4pt,  
其他字体 3.8pt

IMEI / P/N:  
[码制Barcode type]: CODE 128B  
[Barcode高度]: ≥2mm

SCALE (比例) : 1:1

		物料料号(HQ P/N)	XXX
		客户料号(Customer P/N)	XXX
设计(Designer)/日期(Date)	Chunhui_zhang/11.11	规格型号(Specification)	device label
审核(Check)/日期(Date)		项目名称(Model)	ZSA191
批准(Approval)/日期(Date)		版本(Version)	XXX