

项目名称

魔方传感器T1 PRO 海外版

部件名称/料号

支架: C0020104-000056

设计师

梅珊

颜色说明

Color: PT cool gray 3 C

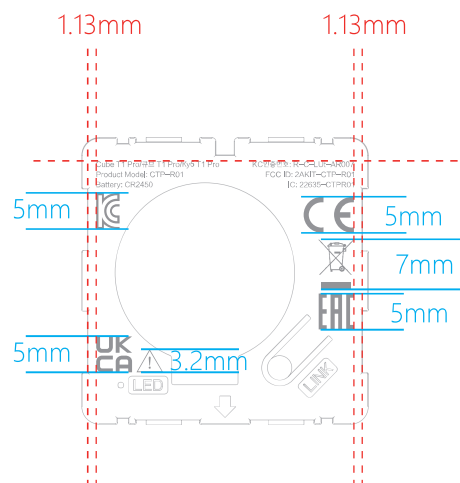
工艺要求

镭雕工艺

色相正确、印迹牢固、
套印准确、各色套印
不露杂色，套印误差 ≤ 0.1mm
横切走位 ≤ ±0.1mm

铭牌 / 镭雕 比例 1:1 单位 mm

| Date | Version | Update Information | 明细 |
|------------|---------|--------------------|----|
| 2022.02.23 | 1.0 | | |
| 2022.02.25 | 2.0 | 添加ukca标 | |
| 2022.05.13 | 3.0 | KC号修改 | |
| | | | |
| | | | |
| | | | |
| | | | |
| | | | |



公差0.1mm



镭雕
Color: PT cool gray 3 C

方正兰亭黑-GBK
思源黑体Regular

图纸区：



Aqara

材质：350G晨鸣丽品白卡
覆防刮花哑膜

成品尺寸：90x70x50.5mm

印刷颜色：CMYK+PANTONE 2151C+
PANTONE Cool Gray11C

要求：

模切走位 ± 1 mm

色相正确、印迹牢固、

套印准确、各色套印

不露杂色，套印误差 ≤ 0.3 mm

符合环保标准，通过RoHS认证

- 切刀
- 压线
- 齿刀
- 开槽
- 半穿
- 粘合
- 比例 1:1

| | | | | | |
|------|-----------------|------|--------------------|------|------------|
| 版本号 | V5 | 更新内容 | 修改韩国认证号 | 更新时间 | 2022.05.13 |
| 版本号 | V4 | 更新内容 | 修改文案 | 更新时间 | 2022.03.28 |
| 版本号 | V3 | 更新内容 | 修改文案，删除zigbee logo | 更新时间 | 2022.03.17 |
| 版本号 | V2 | 更新内容 | 删除三角形图标，优化意大利回收标 | 更新时间 | 2022.03.01 |
| 版本号 | V1 | 更新内容 | 初稿 | 更新时间 | 2022.02.25 |
| 产品料号 | D0010108-000012 | 产品名称 | 魔方T1 Pro 海外版包装盒 | 设计师 | Cindy |