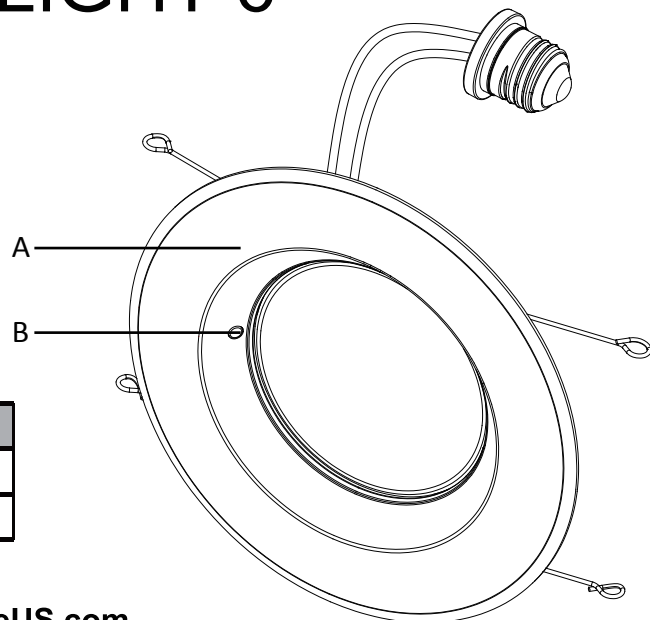


LED RETROFIT DOWNLIGHT 6"

LEDRT561000ST9SC3WH

Part	Description	Qty
A	Retrofit	1
B	CCT Selectable Push Button	1



For warranty coverage, please register at www.ledvanceUS.com

▲ WARNING

Please Read All Instructions Before Attempting Installation

- Turn off electricity at circuit breaker box (or main fuse box) before beginning installation by removing fuse (or switching off circuit breaker).
- Be careful not to damage or cut the wire insulation (covering) during fixture installation. Do not permit wires to contact any surface having a sharp edge. To do so may damage or cut the wire insulation, which could cause serious injury or death from electric shock.
- All electrical connections must agree with local codes, ordinances or the national electric code (NEC). Contact your municipal building department to learn about your local codes, permits and/or inspections.
- Risk of fire – most dwellings built before 1985 have supply wire rated for 140° F/60°C. Consult a qualified electrician before installation.
- Do not connect this fixture to an electrical system that does not provide a means for equipment grounding. Never use a fixture in a two-wire system that is not grounded. If you are not sure your lighting system has a grounding means, do not attempt to install this fixture. Contact a qualified, licensed electrician for information with regards to proper grounding methods as required by the local electrical code in your area.
- If a dimmer control switch is used with this fixture, obtain professional advice to determine the correct type and electrical rating required.

Preparation:

Before beginning assembly, installation or operation of product, make sure all parts are present. Compare parts with package contents list and diagram on previous page. If any part is missing or damaged, do not attempt to assemble, install or operate the product. Contact customer service for replacement parts..

TOOLS REQUIRED (not supplied)



Safety Goggles



Ladder

CONTENT



AA

Part	Description	Qty
AA	E26 base adapter	1

FCC STATEMENT

This device complies with Part 15 of the FCC Rules. Operation is subject to the following two conditions: (1) This device may not cause harmful interference, and (2) This device must accept any interference received, including interference that may cause undesired operation. This equipment has been tested and found to comply with the limits for a Class B digital device, pursuant to part 15 of the FCC Rules. These limits are designed to provide reasonable protection against harmful interference in a residential installation. This equipment generates, uses and can radiate radio frequency energy and, if not installed and used in accordance with the instructions, may cause harmful interference to radio communications. However, there is no guarantee that interference will not occur in a particular installation. If this equipment does cause harmful interference to radio or television reception, which can be determined by turning the equipment off and on, the user is encouraged to try to correct the interference by one or more of the following measures:

- Reorient or relocate the receiving antenna.
- Increase the separation between the equipment and receiver.
- Connect the equipment into an outlet on a circuit different from that to which the receiver is connected.
- Consult the dealer or an experienced radio/ TV technician for help.

FCC Radiation Exposure Statement:

This equipment complies with FCC radiation exposure limits set forth for an uncontrolled environment. In order to avoid the possibility of exceeding the FCC radio frequency exposure limits, Human proximity to the antenna shall not be less than 20cm(8 inches)during normal operation.

That changes or modifications not expressly approved by the party responsible for compliance could void the user's authority to operate the equipment.

CAN ICES-005 (B)

FCC Supplier's Declaration of Conformity:
 47 CFR § 2.1077 Compliance Information
 Responsible Party: LEDVANCE LLC
 1100 Tyrone Pike Versailles, KY 40383,
 USA 1-800-544-4828
 Unique Identifier: 63869

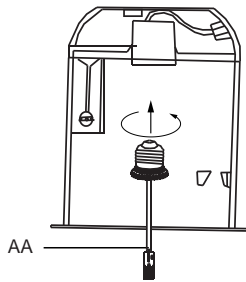
Installation

1. Turn Off Power.

Before beginning the installation, make sure all power is off at the breaker box. Remove the disuse existing bulb if necessary and remove the existing trim.

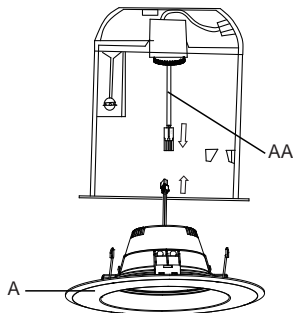
2. Installing E26 base adapter

Twist the E26 base adapter (AA) into the lamp holder.



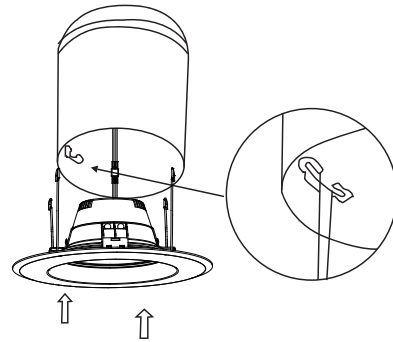
3. Connect the connector

Connect the retrofit (A) connector with E26 base adapter (AA).



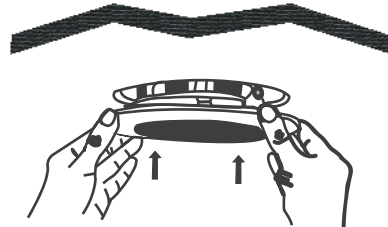
4. Installing the spring

Both ends of the spring are arranged inside the lamp holder bayonet, the spring presses on both sides, of the bayonet.



5. Installing the retrofit

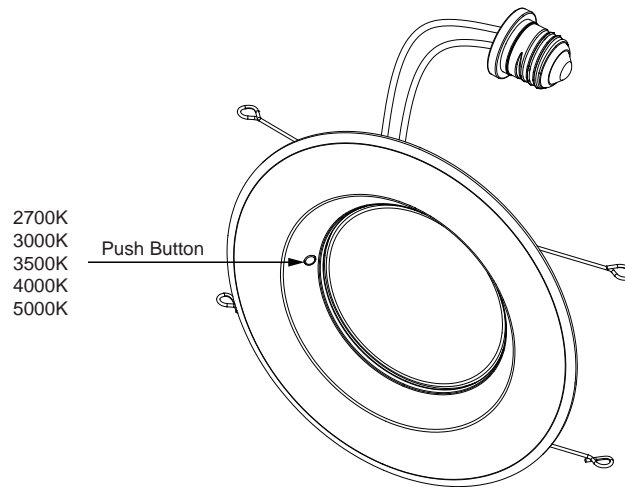
Push the LED retrofit trim into the recessed light fixture, allowing the torsion springs to pull the LED trim up into the recessed light fixture. Continue to push the LED trim until its outer edge is pushed in the ceiling surface.



6. Turning Power on

Turn power on at circuit breaker or replace the fuse.

Operating Instructions:



Connecting Lamps together

- After installation is done, turn the power ON.
- The product will start blinking slowly for about 30 seconds and pair together automatically.

Note: If the product doesn't enter pairing mode, simply turn ON/OFF the wall switch of the group of products you want to pair together three times.

Changing Color Temperature:

- Select the desired color temperature by pressing the push button on one of the units.
- All units will automatically follow and adjust to the same color temperature.

Adding Products to a Group:

- To add a unit to a group, press and hold the CCT button for 3 seconds on the unit you want to add to the group, and then press the CCT button on one unit from the group.

Unpairing Fixtures from Remote or Groups:

Using the Wall Switch:

- Turn the wall switch ON/OFF three times at a normal speed.
- All units connected to the wall switch will pulse three times to indicate they are unpaired.

For Individual Fixtures:

- Press and hold the fixture switch for 6 seconds.
- The fixtures will pulse three times to indicate they are ready for the next command.

Lighting Distribution

LIGHTING DISTRIBUTION		
DISTANCE	CENTER BEAM (FOOT CANDLES)	BEAM DIAMETER
3 FT.	40	8.9 FT.
5 FT.	15	15 FT.
8 FT.	5.7	24 FT.
15 FT.	1.6	45 FT.
BEAM ANGLE=112.1°		

CARE AND MAINTENANCE

To clean, turn off and wipe with a damp, non-abrasive cloth.

TROUBLESHOOTING

1. The light does not come on at all:
 - a) Make sure the wall switch and circuit breaker are on.
 - b) Make sure the wiring is correct.
 2. Fuse blows or circuit trips when light is turned on.
 - a) Check for crossed wires, ensure wiring is correct.
- If unable to fix any of the above issues, please consult a certified electrician.**

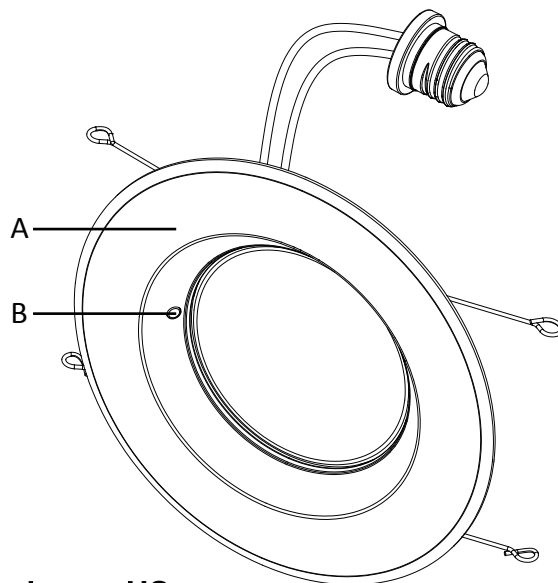
LIMITED WARRANTY

5 YEAR LIMITED WARRANTY: LEDVANCE warrants the Product to be free from defects in material and workmanship from date of purchase for the specified warranty period when used as directed. Failure to comply with Product warnings and instructions shall void the warranty. This warranty does not cover Product subject to accident, neglect, abuse, misuse, or acts of God, If Product fails to operate according to the warranty, return Product to place of purchase with proof of purchase date and LEDVANCE will replace with the same or similar Product free. LABOR IS NOT INCLUDED. LEDVANCE reserves the sole right to examine and determine whether the Product is defective. For additional information, contact 1-800 LIGHT- BULB(1-800-544-4828);Email: lightbulb@ledvance.com.THIS IS THE EXCLUSIVE REMEDY AVAILABLE. LIABILITY FOR INCIDENTAL OR CONSEQUENTIAL DAMAGES IS EXPRESSLY EXCLUDED. SOME STATES AND JURISDICTIONS DO NOT ALLOW THE EXCLUSION OR LIMITATION OF INCIDENTAL OR CONSEQUENTIAL DAMAGES, SO THE ABOVE LIMITATION OR EXCLUSION MAY NOT APPLY TO YOU. THIS WARRANTY GIVES YOU SPECIFIC LEGAL RIGHTS, AND YOU MAY ALSO HAVE OTHER RIGHTS WHICH VARY FROM STATE TO STATE OR PROVINCE. THIS WARRANTY IS IN LIEU OF ALL OTHER WARRANTIES, EXPRESS OR IMPLIED, INCLUDING THE WARRANTY OF MERCHANTABILITY OR FITNESS OF USE, WHICH ARE HEREBY EXCLUDED. IF UNDER APPLICABLE STATE LAW IMPLIED WARRANTIES MAY NOT VALIDLY BE DISCLAIMED OR EXCLUDED, THE DURATION IS LIMITED TO THE SPECIFIED WARRANTY PERIOD.

ENCASTRÉ DEL de MODERNISATION DE 6 PO

LEDRT561000ST9SC3WH

Pièce	Description	Qté
A	Encastré	1
B	Bouton poussoir à sélection TCP	1



Pour la couverture de la garantie, veuillez vous inscrire à www.ledvanceUS.com.

▲ AVERTISSEMENT

Veillez lire attentivement toutes les directives d'installation avant de tenter l'installation.

- Avant de débuter l'installation, couper l'alimentation au niveau du boîtier de disjoncteurs (ou du boîtier de fusibles principal) en retirant le fusible (ou en désactivant le disjoncteur)
- Attention de ne pas endommager ou de couper l'isolation du câble (revêtement) lors de l'installation de l'appareil. Ne pas laisser les câbles entrer en contact avec une surface présentant un rebord tranchant. Vous risqueriez d'endommager ou de couper l'isolation des câbles, ce qui pourrait provoquer des blessures graves, voire mortelles, par électrocution
- Toutes les connexions électriques doivent être conformes aux codes et ordonnances locaux ou au code national de l'électricité (NEC). Consulter le service municipal de la construction pour en connaître davantage sur les codes locaux, les permis et/ou les inspections
- Risque d'incendie - la plupart des habitations construites avant 1985 sont équipées d'un câble d'alimentation calibré pour 140° F/60°C. Consulter un électricien qualifié avant l'installation.
- Ne pas connecter pas ce luminaire à un système électrique qui ne permet pas la mise à la terre de l'équipement. Ne jamais utiliser un luminaire dans un système à deux fils qui n'est pas relié à la terre. Si vous n'êtes pas certain que votre système d'éclairage dispose d'une mise à la terre, ne pas tenter d'installer ce luminaire. Consulter un électricien qualifié et agréé pour obtenir des informations sur les méthodes de mise à la terre requises par le code de l'électricité de votre région
- Si un gradateur est utilisé avec ce luminaire, consulter un professionnel pour déterminer le type et la puissance électrique requis

Préparation :

Avant de commencer l'assemblage, l'installation ou l'utilisation du produit, assurez-vous que toutes les pièces sont incluses. Comparer les pièces avec la liste du contenu de l'emballage et le diagramme de la page précédente. Si une pièce est manquante ou endommagée, ne pas tenter d'assembler, d'installer ou de faire fonctionner le produit. Contacter le service à la clientèle pour obtenir des pièces de rechange.

OUTILS REQUIS (non fournis)



Lunette de sécurité



Échelle

EMBALLAGE



AA

Pièce	Description	Qté
AA	Adaptateur de base E26	1

ÉNONCÉ DE LA FCC

Cet appareil est conforme à la partie 15 des règles FCC. Son fonctionnement est soumis aux deux conditions suivantes : (1) Cet appareil ne doit pas provoquer d'interférences nuisibles, et (2) Cet appareil doit accepter toute interférence reçue, y compris les interférences susceptibles de provoquer un fonctionnement indésirable. Cet équipement a été testé et déclaré conforme aux limites d'un appareil numérique de classe B, conformément à la partie 15 des règles FCC. Ces limites sont conçues pour fournir une protection raisonnable contre les interférences nuisibles dans une installation résidentielle. Cet équipement génère, utilise et peut émettre de l'énergie radiofréquence et, s'il n'est pas installé et utilisé conformément aux instructions, peut provoquer des interférences nuisibles aux communications radio. Cependant, rien ne garantit que des interférences ne se produiront pas dans une installation particulière. Si cet équipement provoque des interférences nuisibles à la réception radio ou télévision, ce qui peut être déterminé en éteignant et en allumant l'équipement, l'utilisateur est encouragé à essayer de corriger les interférences en prenant une ou plusieurs des mesures suivantes :

- Réorientez ou déplacez l'antenne de réception.
- Augmentez la séparation entre l'équipement et le récepteur.
- Connectez l'équipement à une prise sur un circuit différent de celui auquel le récepteur est connecté.
- Consultez le revendeur ou un technicien radio/TV expérimenté pour obtenir de l'aide.

Déclaration de la FCC sur l'exposition aux radiations :

Cet équipement est conforme aux limites d'exposition aux rayonnements de la FCC établies pour un environnement non contrôlé. Afin d'éviter la possibilité de dépasser les limites d'exposition aux fréquences radio de la FCC, la proximité humaine de l'antenne ne doit pas être inférieure à 20 cm (8 pouces) pendant le fonctionnement normal.

Les changements ou modifications non expressément approuvés par la partie responsable de la conformité pourraient annuler le droit de l'utilisateur à utiliser l'équipement.

NMB-005 (B)

Déclaration de conformité à la FCC du fournisseur :
Information de conformité 47 CFR § 2.1077
Tiers responsable : LEDVANCE LLC
1100 Tyrone Pike Versailles, KY 40383,
USA 1-800-544-4828
Identifiant unique : 63869

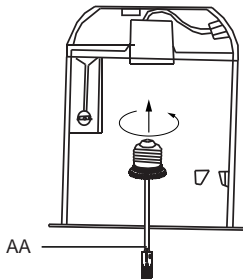
Installation

1. Couper l'alimentation.

Avant de commencer l'installation, vous assurer que l'alimentation électrique est coupée au niveau du disjoncteur. Retirer l'ampoule désuète si nécessaire et enlever la garniture.

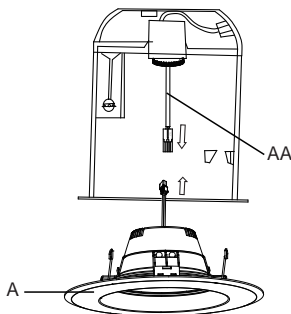
2. Installation de la base d'adaptateur E26

Visser l'adaptateur de la base E26 (AA) dans la douille de la lampe.



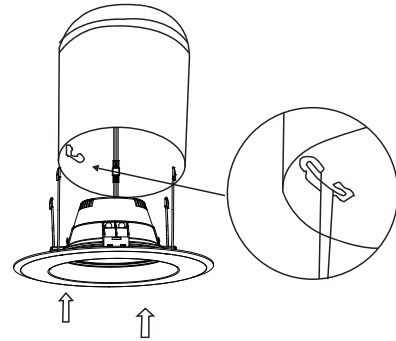
3. Raccorder le connecteur

Raccorder le connecteur de l'encastré (A) à l'adaptateur de base E26 (AA).



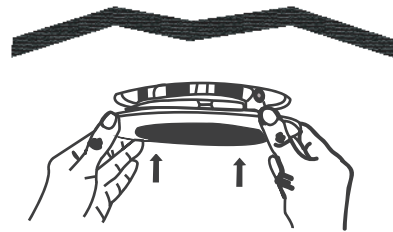
4. Installation du ressort

Les deux extrémités du ressort sont placées à l'intérieur de la baïonnette de la douille, le ressort appuyant sur les deux côtés de la baïonnette.



5. Installation de l'encastré

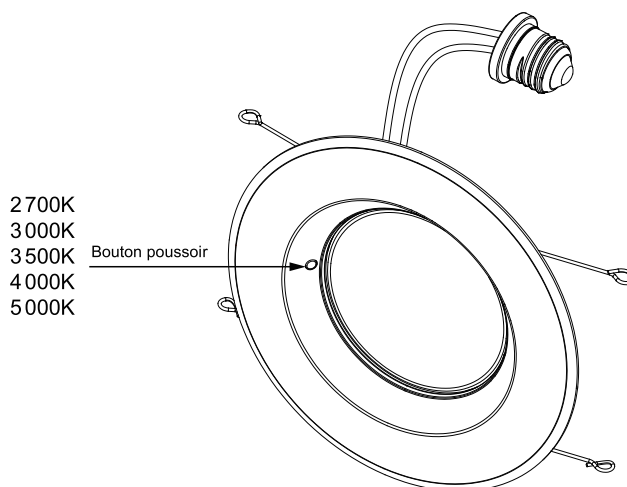
Pousser la garniture de modernisation DEL dans le luminaire encastré, en permettant aux ressorts de tension de tirer la garniture DEL vers le haut dans le luminaire encastré. Continuer à pousser la garniture DEL jusqu'à ce que son bord extérieur soit enfoncé dans la surface du plafond.



6. Rétablir l'alimentation

Rétablir l'alimentation au niveau du disjoncteur ou remplacer le fusible.

Directives d'exploitation :



Connecter les lampes ensemble

- Une fois l'installation complétée, rétablir l'alimentation
- Le produit clignotera lentement pendant environ 30 secondes et se jumellera automatiquement

Remarque : si le produit n'entre pas en mode jumelage, il suffit d'allumer/éteindre trois fois l'interrupteur mural du groupe de produits que vous désirez jumeler.

Changement de température de couleur :

- Choisir la température de couleur désirée en appuyant sur le bouton-poussoir d'une des unités
- Toutes les unités suivront automatiquement et se régleront à la même couleur de température

Ajouter des produits à un groupe :

- Pour ajouter une unité à un groupe, appuyer et maintenir le bouton de TCP pendant 3 secondes sur l'unité que vous désirez ajouter au groupe puis appuyer sur le bouton-poussoir de TCP d'une des unités du groupe

Dissocier les luminaires d'une télécommande ou d'un groupe:

À l'aide d'un interrupteur mural :

- Allumer/éteindre trois fois à une vitesse normale
- Toutes les unités connectées à l'interrupteur mural enverront une impulsion trois fois pour signaler qu'elles sont dissociées

Pour les luminaires individuels :

- Appuyer et maintenir l'interrupteur du luminaire pendant 6 secondes
- Les luminaires enverront une impulsion trois fois pour indiquer qu'ils sont prêts à recevoir la nouvelle commande

Distribution de l'éclairage

DISTRIBUTION DE L'ÉCLAIRAGE		
DISTANCE	CENTRE DU FAISCEAU (FC)	DIAMÈTRE DU FAISCEAU
3 PI	40	8.9 PI
5 PI	5.7	15 PI
8 PI	3.3	24 PI
15 PI	1.6	44 PI

ANGLE DU FAISCEAU = 112.1°

SOINS ET ENTRETIEN

Pour nettoyer l'encasté, l'éteindre et l'essuyer avec un chiffon humide et non abrasif.

DÉPANNAGE

- La lumière ne s'allume pas du tout :
 - Vous assurer que l'interrupteur mural et le disjoncteur sont sous tension.
 - Vous assurer que le câblage est conforme.
- Le fusible saute ou le circuit se déclenche lorsque la lumière est allumée.
 - Vérifier qu'il n'y a pas de câbles croisés, s'assurer que le câblage est conforme.

Si vous ne parvenez pas à résoudre l'un des problèmes ci-dessus, veuillez consulter un électricien certifié.

GARANTIE LIMITÉE

GARANTIE LIMITÉE DE 5 ANS : LEDVANCE garantit que le produit sera exempt de défaut de fabrication et de main d'œuvre à compter de la date d'achat et pour la période de garantie, si utilisé tel que prescrit. Ne pas se conformer aux avertissements et directives reliés à ce produit annulera la garantie. Cette garantie ne couvre pas les produits ayant eu des accidents, soumis à la négligence, aux abus, à une mauvaise utilisation ou un cas de force majeure. Si le produit présente un défaut d'opération selon la garantie, retourner le produit à l'endroit acheté avec une preuve de la date d'achat et LEDVANCE le remplacera sans frais avec un produit identique ou similaire. LA MAIN-D'ŒUVRE N'EST PAS INCLUSE. LEDVANCE se réserve le droit d'examiner le produit et de décider s'il est défectueux. Pour plus de détails, veuillez contacter 1-800 LIGHTBULB (1-800-544-4828) ; ou par courriel à lightbulb@ledvance.com. LES PRÉSENTES DISPOSITIONS CONSTITUENT LE SEUL ET UNIQUE RECOURS DISPONIBLE. LA RESPONSABILITÉ POUR DOMMAGES ACCESSOIRES OU CONSÉQUENTIELS EST EXPRESSEMENT EXCLUSE. CERTAINES JURISDICTIONS OU CERTAINES PROVINCES NE PERMETTENT PAS L'EXCLUSION DE DOMMAGES ACCESSOIRES OU CONSÉQUENTIELS, DANS CES CAS, LES LIMITATIONS ET EXCLUSIONS MENTIONNÉES CI-DESSUS PEUVENT NE PAS S'APPLIQUER. CETTE GARANTIE VOUS ACCORDE CERTAINS DROITS LÉGAUX ET VOUS POUVEZ BÉNÉFICIER D'AUTRES RECOURS QUI VARIENT D'UN ÉTAT À L'AUTRE OU D'UNE PROVINCE À L'AUTRE. CETTE GARANTIE LIMITEE REMPLACE TOUTE AUTRE GARANTIE EXPRESSE OU IMPLICITE, Y COMPRIS LES GARANTIES IMPLICITES DE QUALITE MARCHANDE OU DE CONFORMITE A UNE FIN PARTICULIERE. SI LA LÉGISLATION D'UNE PROVINCE LES GARANTIES TACITES NE PEUVENT ÊTRE VALABLEMENT EXCLUES OU REJETÉES, LA DURÉE EST LIMITÉE À LA PÉRIODE DE GARANTIE SPÉCIFIÉE.