

## SonicWave 621 Safety and Regulatory Reference Guide

### Regulatory Model Number APL68-108

Products with “UL 2043” printed on their product labels are within the limit specified in the “UL 2043 Standard for Fire Test for Heat and Visible Smoke Release for Discrete Products Installed in Air-Handling Spaces” (Plenum). Applies only when powered through PoE. The PoE power supply is not covered by the UL 2043 evaluation of this Access Point.

This document contains safety and regulatory information for the SonicWall SonicWave 621. The SonicWave 621 is a wireless access point with an internal wireless radio that can provide wireless access on either 5GHz or 2.4GHz and supports the 802.11 ax/ac/n/g/a/b standards.

#### Topics:

- [Mounting the SonicWave 621](#)
- [Safety Information for Installation and Operation](#)
- [Consignes de sécurité pour l'installation et l'utilisation](#)
- [Sicherheitshinweise für den Einbau und Betrieb](#)
- [安装 SonicWave 621](#)
- [安裝 SonicWave 621](#)
- [SonicWave 621 のインストール](#)
- [SonicWave 621 설치](#)
- [Instalar o SonicWave 621](#)
- [Agency Specific Information](#)
- [Electromagnetic Compatibility Information](#)
- [EMC Agency Specific Information](#)

# Mounting the SonicWave 621

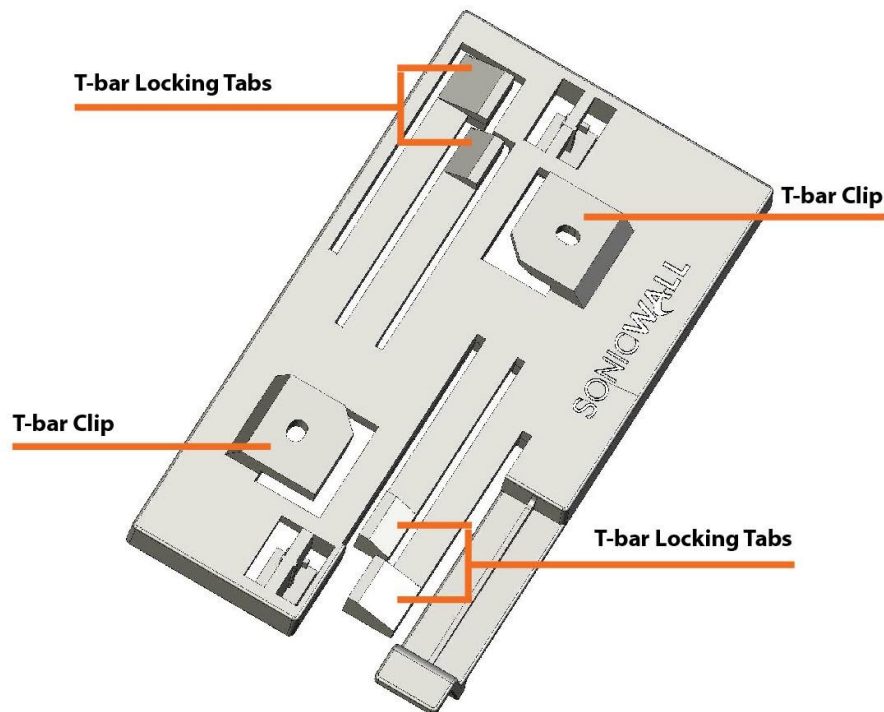
## Installing the Mounting Bracket

The SonicWave 621 comes with a mounting bracket so it can be mounted on the ceiling or other flat surface. This section describes how to attach the mounting bracket to the ceiling or an indoor wall.

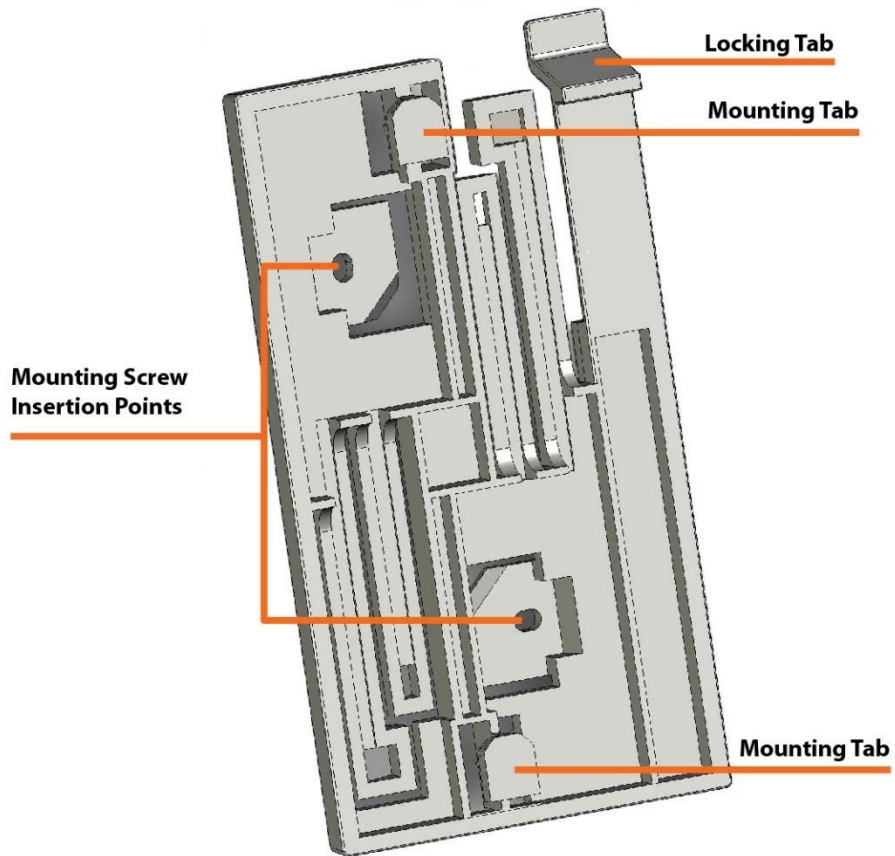
The mounting bracket provides two pairs of T-bar locking tabs that support two ceiling T-bar widths: 15/16 inch and 9/16 inch.

For mounting on a flat surface, holes in the T-bar clips on the bracket provide insertion points for screws. Use #6 (3.5mm) zinc plated pan head machine screws (sheet metal screws) of length 1.25 inches (31.75 mm). When mounting on drywall, anchors should be used. Anchors must accommodate the screws and be rated to hold at least 10 lbs (4.5 kg).

### Mounting Bracket Top



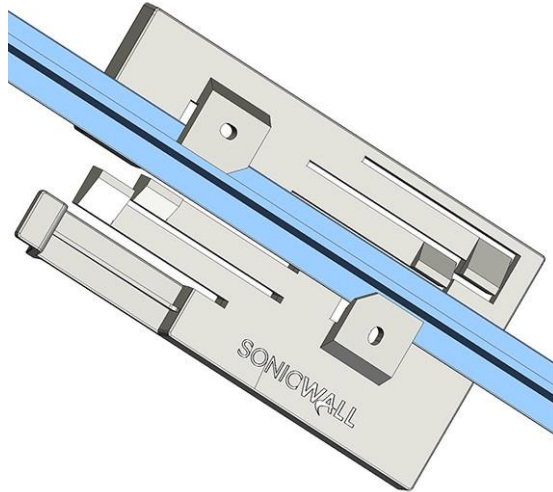
### Mounting Bracket Bottom



*To attach the mounting bracket to the ceiling using T-bar clips:*

- 1 Press the top side of the mounting bracket against the ceiling tile T-bar so that the T-bar locking tabs on the mounting bracket are depressed.
- 2 Rotate the mounting bracket until the ceiling T-bar slides into the T-bar clips on the mounting bracket and the T-bar locking tabs click into place.

#### **T-Bar with Mounting Plate**



**To attach the mounting bracket to the ceiling or to a wall using screws:**

- 1 Place the top side of the mounting bracket against the ceiling or wall and mark the locations for the two screw insertion points.
- 2 Drill starter holes at the marked locations. For a wood wall, use a drill bit that fits the screws. For drywall, use a drill bit that fits the anchors.
- 3 For drywall, screw in the anchors.
- 4 Place the mounting bracket against the wall with the holes lined up on the marks or anchors.
- 5 Using the screws and a screwdriver, securely attach the mounting bracket to the ceiling or wall.

## Installing the SonicWave 621

This section describes how to connect the PoE and network cables and then attach the SonicWave 621 to the mounting bracket.

The SonicWave 621 is powered by a power adapter (sold separately) or by Power over Ethernet (PoE). SonicWall recommends using CAT 5e cables to connect PoE to the access point.

**CAUTION:** When using PoE to power the device, an 802.3at compliant PoE injector, PoE enabled switch, or SonicWall PoE enabled appliance is required to provide power to each SonicWave 621. To maintain power to the SonicWave 621, the maximum length of CAT 5e cable from the PoE device to the SonicWave 621 is 100 meters (333 feet).

- 1 Using an Ethernet cable, connect the **Data in** port on the PoE Injector or switch to an interface on your network device. If using a SonicWall firewall, connect it to an existing WLAN zone interface on the firewall or to an unused interface to be configured later in SonicOS.
- 2 Using a second Ethernet cable, connect the **Data and Power Out** port on the PoE injector to the **LAN/POE** port on your SonicWave 621. Refer to your *PoE Installation Guide* for more information.

- 3 Plug the power cord of the PoE Injector into an appropriate power outlet.
- 4 Wait up to two minutes for the **LAN LED** on the SonicWave 621 to illuminate. This indicates an active connection.

**To attach the SonicWave 621 to the mounting bracket:**

- 1 Line up the two mounting tab insert points on the back of the SonicWave 621 with the mounting tabs on the mounting bracket.
- 2 Insert the mounting tabs into the SonicWave 621 and slide the access point down until the locking tab on the bracket clicks into place on the SonicWave.

## Safety Information for Installation and Operation

- [Installation Requirements](#)
- [RF Safety Distance](#)
- [Cable Connections](#)
- [Power Supply Information](#)
- [Restricted Environments](#)
- [Radio Approvals](#)
- [Radio or Television Interference](#)
- [Wireless Interoperability](#)

Products with “UL 2043” printed on their product labels are within the limit specified in the “UL 2043 Standard for Fire Test for Heat and Visible Smoke Release for Discrete Products Installed in Air-Handling Spaces” (Plenum). Applies only when powered through PoE. The PoE power supply is not covered by the UL 2043 evaluation of this Access Point.



**NOTE:** Additional regulatory notifications and information for this product can be found online at:

<https://www.sonicwall.com/support/technical-documentation>

SonicWave 621 complies with FCC U-NII New Rules.

Regulatory Model/Type	Product Name
APL68-108	SonicWave 621

# Installation Requirements



**WARNING:** The following conditions are required for proper installation:

- 1 Mount in a location away from direct sunlight and sources of heat. A maximum ambient temperature of 104° F (40° C) is recommended.
- 2 Route cables away from power lines, fluorescent lighting fixtures, and sources of noise such as radios, transmitters, and broadband amplifiers.
- 3 Ensure that no water or excessive moisture can enter the unit.
- 4 Allow unrestricted airflow around the unit. A minimum of 1 inch (25.44mm) clearance is recommended.
- 5 Consideration must be given to the connection of the equipment to the supply circuit. Appropriate consideration of equipment nameplate ratings must be used when addressing this concern. Do not overload the circuit.
- 6 This equipment is not intended for use at workplaces with visual display units, in accordance with §2 of the German ordinance for workplaces with visual display units. To avoid incommoding reflections at visual display workplaces, this device must not be placed in the direct field of view.

## RF Safety Distance

The antennas used for this transmitter must be installed to provide a separation distance of at least 20 cm from all persons and must not be co-located or operating in conjunction with another antenna or transmitter.

## Cable Connections

**All Ethernet and RS232 (Console)** cables are designed for intra-building connection to other equipment. Do not connect these ports directly to communication wiring or other wiring that exits the building where the appliance is located.

# Power Supply Information

When this product's power is provided by the Ethernet cable plugged in to the "LAN/POE" port, this is called "Power over Ethernet" or "PoE". The PoE source should only be UL listed marked "Class 2" or "LPS" with an output rated 48 VDC, minimum 0.3 A, Tma: minimum 40 degrees C.

When powering via external power adapter via barrel jack, use only UL listed power supply marked "Class 2" or "LPS" with output rated 12Vdc, min. 3.0A, Tma: minimum 40 degrees C. (External power adapter is not provided with this product but can be purchased from SonicWall. Reliable grounding of external power adapter purchased from SonicWall must be maintained. Particular attention must be given to power supply connections other than direct connections to the branch circuits, such as power strips.)

# Restricted Environments

The SonicWall wireless device, like other radio devices, emits radio frequency electromagnetic energy. The SonicWall wireless device operates within the guidelines found in radio frequency safety and recommendations. These standards and recommendations reflect the consensus of the scientific community and result from deliberations of panels and committees of scientists who continually review and interpret the extensive research literature. In some situations or environments, the use of the SonicWall wireless device may be restricted by the proprietor of the building or responsible representatives of the applicable organization.

Examples of such situations include the following:

- Using the SonicWall wireless device equipment on board airplanes, or
- Using the SonicWall wireless device equipment in any other environment where the risk of interference with other devices or services is perceived or identified as being harmful.

If you are uncertain of the policy that applies to the use of wireless devices in a specific organization or environment (an airport, for example), you are encouraged to ask for authorization to use the SonicWall wireless device before you turn it on.



**WARNING: Explosive Device Proximity Warning: Do not operate a portable transmitter (such as a wireless network device) near unshielded blasting caps or in an explosive environment unless the device has been modified to be qualified for such use.**



**WARNING: Use on Aircraft Caution: Regulations of the FCC and FAA prohibit airborne operation of radio-frequency wireless devices because their signals could interfere with critical aircraft instruments.**

## Radio Approvals

It is important to ensure that you only use your radio device in countries where the device is approved for use. To determine whether you are allowed to use your wireless network device in a specific country, check to see if the radio type number that is printed on the identification label of your device or listed on the radio approval list posted on the general SonicWall support site at: <https://www.sonicwall.com/support>.

## Radio or Television Interference

The SonicWall SonicWave 621 wireless network device must be installed and used in strict accordance with the manufacturer's instructions as described in the user documentation that comes with the product. SonicWall Inc. is not responsible for any radio or television interference caused by unauthorized modification of the devices included with this SonicWall Wireless device kit, or the substitution or attachment of connecting cables and equipment other than that specified by SonicWall Inc. The correction of interference caused by such unauthorized modification, substitution or attachment is the responsibility of the user. SonicWall Inc. and its authorized resellers or distributors are not liable for any damage or violation of government regulations that may arise from the user failing to comply with these guidelines.

## Wireless Interoperability

The SonicWall Wireless WLAN products are designed to be interoperable with any wireless LAN product that is based on direct sequence spread spectrum (DSSS) radio technology and orthogonal frequency division multiplexing (OFDM) and to comply with the following standards:

- IEEE 802.11a Standard on 5 GHz Wireless LAN
- IEEE 802.11b-1999 Standard on 2.4 GHz Wireless LAN
- IEEE 802.11g Standard on 2.4 GHz Wireless LAN
- IEEE 802.11n Standard on 2.4 GHz and 5 GHz Wireless LAN
- Wireless Fidelity (Wi-Fi) certification, as defined by the WECA (Wireless Ethernet Compatibility Alliance)

## Consignes de sécurité pour l'installation et l'utilisation

- [Exigences relatives à l'installation](#)



- [Raccordements](#)
- [Informations sur l'alimentation électrique](#)

## Exigences relatives à l'installation



**AVERTISSEMENT:** Les conditions suivantes sont requises pour une installation correcte:

- 1 Procédez au montage dans un endroit à l'abri des rayons du soleil et des sources de chaleur. Une température ambiante maximale de 40 °C (104 °F) est recommandée.
- 2 Faites passer les câbles à une distance raisonnable des lignes électriques, des luminaires à lampe fluorescente et des sources de bruit telles que les radios, les émetteurs et les amplificateurs à large bande.
- 3 Veillez à éviter tout contact de l'appareil avec de l'eau ou une humidité excessive.
- 4 Veillez à ce que l'air puisse facilement circuler autour de l'unité et à travers les aérations prévues sur le côté de l'unité. Laissez un espace d'au moins 25,44 mm.
- 5 Portez une attention particulière au raccordement de l'équipement au circuit d'alimentation, de manière à ce qu'une éventuelle surcharge des circuits ait un impact minime sur la protection contre les surintensités et sur les câbles d'alimentation. Respectez pour cela les mentions figurant sur la plaque d'identification du produit.

## Raccordements

Tous les câbles Ethernet et RS232 (console) sont conçus pour la connexion à d'autres appareils à l'intérieur d'un même bâtiment. Ne reliez pas ces ports directement à des câbles de communication ou à d'autres câbles qui sortent du bâtiment dans lequel se trouve l'appareil SonicWall.

## Informations sur l'alimentation électrique

Lorsque ce produit est alimenté par le câble Ethernet connecté au port "LAN1/POE"; ce type d'alimentation est appelé "Power over Ethernet" ou "PoE". La source d'alimentation par câble

Ethernet (PoE) utilisée doit impérativement être homologuée UL, porter la mention “Classe 2” ou “LPS”, et avoir une puissance de sortie nominale de 48 V CC, 0,3 A minimum, TA : 40 °C.

Lors de l'alimentation via un adaptateur d'alimentation externe via une prise à barillet, utilisez uniquement une alimentation homologuée UL portant la mention “Classe 2” ou “LPS” avec une sortie nominale de 12Vcc, min. 3,0A, Tma: minimum 40 degrés C TA : 40 °C.

## Sicherheitshinweise für den Einbau und Betrieb

- [Weitere hinweise zur montage](#)
- [Kabelverbindungen](#)
- [Informationen zur stromversorgung](#)

## Weitere hinweise zur montage



**WARNUNG:** Zu Ihrer eigenen Sicherheit beachten Sie alle in diesem Abschnitt aufgeführten Anweisungen.

- 1 Wählen Sie für die Montage einen Ort, der keinem direkten Sonnenlicht ausgesetzt ist und sich nicht in der Nähe von Wärmequellen befindet. Die Umgebungstemperatur darf nicht mehr als 40 °C betragen.
- 2 Führen Sie die Kabel nicht entlang von Stromleitungen, Leuchtstoffröhren und Störquellen wie Funksendern oder Breitbandverstärkern.
- 3 Stellen Sie sicher, dass das Gerät vor Wasser und hoher Luftfeuchtigkeit geschützt ist.
- 4 Stellen Sie sicher, dass die Luft um das Gerät herum zirkulieren kann und die Lüftungsschlitze an der Seite des Gehäuses frei sind. Hier ist ein Belüftungs-abstand von mindestens 26 mm einzuhalten.
- 5 Prüfen Sie den Anschluss des Geräts an die Stromversorgung, damit der Überstromschutz sowie die elektrische Leitung nicht von einer eventuellen Überlastung der Stromversorgung beeinflusst werden. Prüfen Sie dabei sorgfältig die Angaben auf dem Aufkleber des Geräts. Überlasten Sie nicht den Stromkreis.
- 6 Dieses Gerät ist nicht zur Verwendung an Arbeitsplätzen mit visuellen Anzeigegeräten gemäß § 2 der deutschen Verordnung für Arbeitsplätze mit visuellen Anzeigegeräten

vorgesehen. Um störende Reflexionen am Bildshirmarbeitsplatz zu vermeiden, darf dieses Produkt nicht im unmittelbaren Gesichtsfeld platziert werden.

## Kabelverbindungen

**Alle Ethernet- und RS232-C-Kabel** eignen sich für die Verbindung von Geräten in Innenräumen. Schließen Sie an die Anschlüsse der SonicWallkeine Kabel an, die aus dem Gebäude herausgeführt werden, in dem sich das Gerät befindet.

## Informationen zur stromversorgung

Die Stromversorgung durch das Ethernet-Kabel in die "LAN/POE"-Anschluss angeschlossen vorgesehen ist, wird dies als "Power over Ethernet" oder "PoE." Dieses Produkt darf nur in Verbindung mit einem für den Europäischen Markt genehmigten und mit dem Logo „LPS.“ Ausgang: 48 VDC Gleichspannung, mind. 0,3 A, mindest TMA mindestens 40° Grad C, betrieben werden.

Wenn dieses Produkt sollte nur mit einem für den Europäischen Markt genehmigten Netzteil mit dem Logo "I.T.E. LPS" und einer Ausgangsleistung von 12 VDC, mind. 3,0 A, Tma: mind. 40 Grad C, betrieben werden.

# 安裝 SonicWave 621

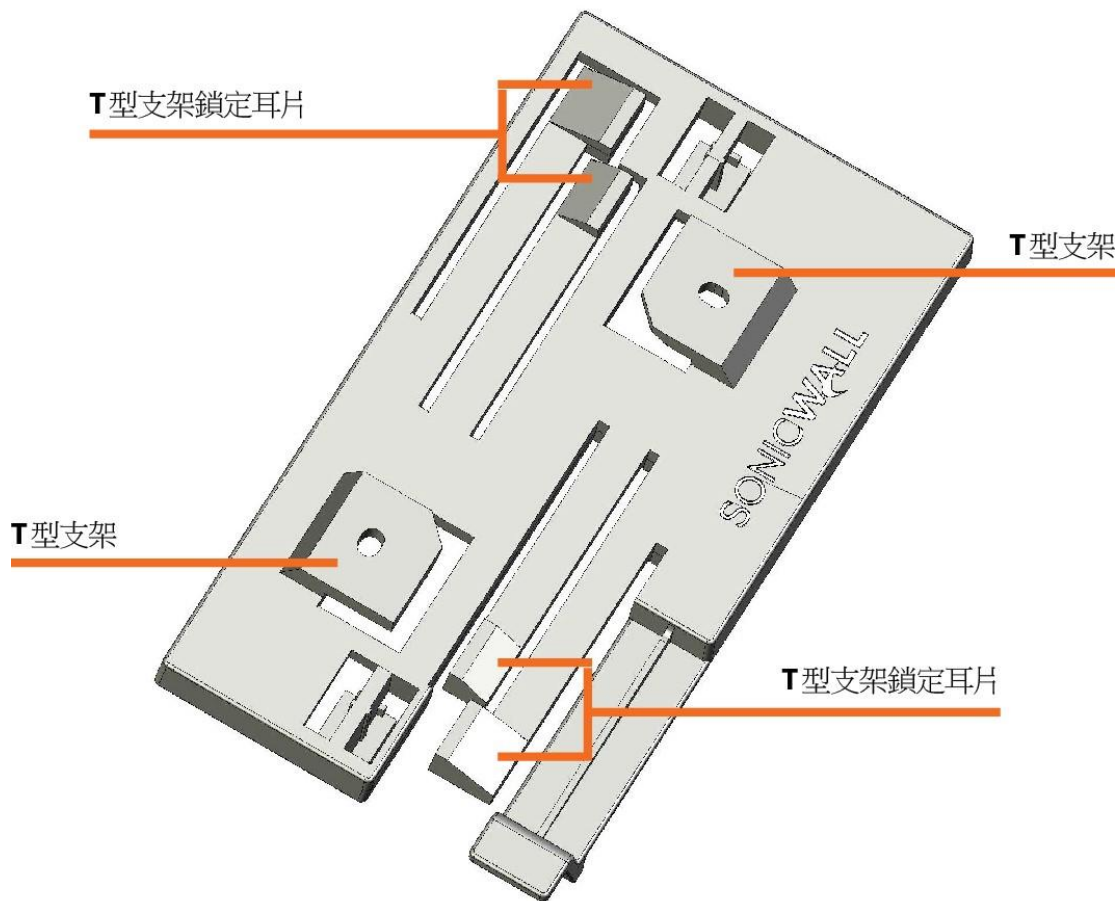
## 裝設安裝支架

SonicWave 621 隨附安裝支架，可安裝在天花板或其他平坦表面上。本節內容將說明如何將安裝支架固定於天花板或室內牆面上。

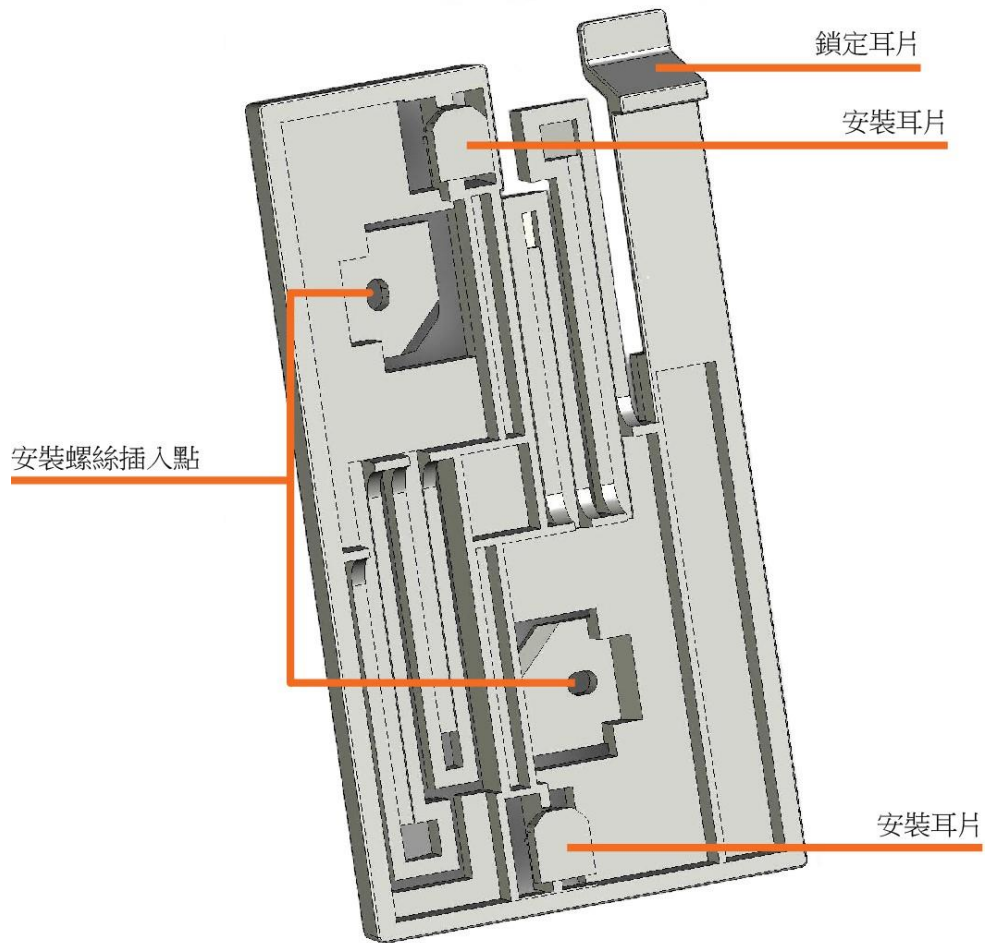
安裝支架提供兩組 T 型鎖定耳片，以支撐兩種天花板 T 型支架的寬度:15/16 英吋和 9/16 英吋。

若是安裝在平面上，支架的 T 型支架固定夾上有提供螺絲插入點的孔。使用 6 號 (3.5 公釐) 鍍鋅長平頭機用螺絲 (金屬板螺絲)，長度 1.25 英吋 (31.75 公釐)。若是架設在乾牆面，請使用壁虎套。壁虎套應配合螺絲大小，且額定可承重至少 10 磅 (4.5 公斤)。

### 安裝支架頂端

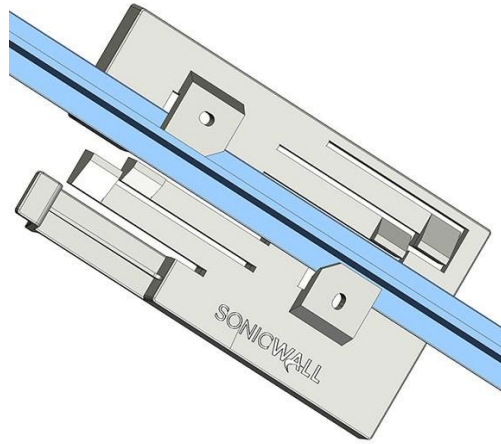


### 安裝支架底部



如何使用 T 型支架固定夾將安裝支架固定至天花板：

- 1 將安裝支架的頂端壓向天花板的 T 型支架，藉此按下安裝支架的 T 型鎖定耳片。
- 2 旋轉安裝支架，直到天花板 T 型支架滑入安裝支架的 T 型支架固定夾中，且 T 型鎖定耳片卡入至正確位置為止。



如何使用螺絲將安裝支架固定到天花板或牆面：

- 1 將安裝支架的頂端靠在天花板或牆面上，並標記兩個螺絲插入孔的位置。
- 2 在標記的位置鑽出起始孔。若是架設在木頭牆面，請使用符合螺絲大小的鑽子。若是架設在乾牆面，請使用符合提供的壁虎套大小的鑽子。
- 3 若是架設在乾牆面，請將螺絲鎖入壁虎套。
- 4 將安裝支架靠在牆面上，並將鑽孔對齊標記或壁虎套。
- 5 使用螺絲和螺絲起子，將安裝支架穩固地安裝在天花板或牆面上。

## 安裝 SonicWave 621

本節說明連接 PoE 和網路線的方式，以及將 SonicWave 621 固定至安裝支架的方式。SonicWave 621 採用變壓器（另售）或乙太網路供電（PoE）技術來供電。SonicWall 建議使用 CAT 5e 纜線將 PoE 連接至存取點。



**注意：**在使用 PoE 為裝置供電時，須使用符合 802.3at 標準的 PoE 轉換器、具備 PoE 功能的交換器，或 SonicWall 具備 PoE 功能的設備，對每一台

SonicWave 621 提供電力。

為了維持 SonicWave 621 所需的電力，連接 PoE 裝置與 SonicWave 621 的 CAT 5e 纜線長度最長不可超過 100 公尺 (333 英尺)。

如要將 SonicWave 621 連接至 PoE 和網路：

- 1 使用乙太網路線，將 PoE 轉換器或交換器上的資料輸入連接埠連接到您網路裝置上的介面。如果使用

SonicWall 防火牆，則請連接到防火牆上現有的 WLAN 區介面，或是連接到未使用的介面，方便稍後於 SonicOS 中進行設定。

- 2 使用另一條乙太網路線將 PoE 轉換器上的資料和電源輸出連接埠連接到 SonicWave 621 上的 LAN/POE 連接埠。  
請參閱 PoE 安裝指南以瞭解更多資訊。
- 3 將符合 PoE 轉換器電源線插入適當的電源插座。
- 4 等候兩分鐘，SonicWave 621 的 LAN LED 隨即亮起。這表示連線開始作用。

如要將 SonicWave 621 固定至安裝支架：


- 1 將 SonicWave 621 背面的兩個安裝耳片插入點對齊到安裝支架上的安裝耳片。
- 2 將安裝耳片插入 SonicWave 621 並向下滑動存取點，直到支架上的鎖定耳片卡進 SonicWave。

## 安全須知與規範資訊

產品標籤上印有「UL 2043」的產品符合「UL 2043 Standard for Fire Test for Heat and Visible Smoke Release for Discrete Products Installed in Air-Handling Spaces」(Plenum) 中所規範的限制。僅適用於透過 PoE 供電的情況。PoE 電源供應器並未涵蓋在 UL 2043 對此存取點的評估範圍內。

### 規格型號

型号	型号
APL68-108	SonicWave 621

 **警告：** 正確安裝需要符合以下條件。

- 1 避免架設於陽光直射處和熱源所在位置。建議的最高環境溫度為 104° F (40° C)。
- 2 接線路徑請避開電線、日光燈具及雜訊來源，像是無線電、發射器和寬頻強波器
- 3 確認不會有水或大量濕氣進入裝置。
- 4 裝置周圍的通風與流過裝置旁風扇的氣流不應受阻。建議的至少應相隔 1 呎 (25.44 公釐)。
- 5 務必考量設備與供電電路之間的連接。因應上述考量時，務必採用設備名牌上的額定值。  
勿讓電路過載。

- 6 根據德國對於具視覺顯示裝置的工作場所法令 22，此設備並非用於具視覺顯示裝置的工作場所。為避免干擾視覺顯示工作場所的反射效果，本裝置不得放置於直視範圍內。

## 纜線連接

所有乙太網路與 RS232（主控台）線路，均為與建築物內其他設備連接所設計。請勿將這些連接埠直接連接到通訊接線，或連接到 SonicWall 設備所在建築物之外的其他接線上。

## 電源供應器資訊

本產品是經由乙太網路線插入「LAN/POE」連接埠的方式供電，這被稱為「乙太網路供電」或「PoE」。

POE 來源僅限 UL 所列標有「第 2 級」或「LPS」的設備，其額定輸出電壓為 48 VDC，最小 0.3 A，Tma：最低攝氏 40 度。

若透過外部電源配接器連接插座供電，使用的供電來源應僅限 UL 所列標有「第 2 級」或「LPS」的設備，其額定輸出電壓為 12Vdc，最小 3.0A，Tma：最低攝氏 40 度。



# (台灣 RoHS) / 限用物質含有情況標示資訊

單元 Unit	限用物質及其化學符號 Restricted substances and its chemical symbols					
	鉛 Lead (Pb)	汞 Mercury (Hg)	鎘 Cadmium (Cd)	六價鉻 Hexavalent chromium (Cr <sup>6+</sup> )	多溴聯苯 Polybrominated biphenyls (PBB)	多溴二苯醚 Polybrominated diphenyl ethers (PBDE)
機箱/檔板 (Chassis/Bracket)	—	○	○	○	○	○
機械部件 (風扇、散熱器等) (Mechanical parts (fan, heatsink, etc.))	—	○	○	○	○	○
電路板組件 (PCBA)	—	○	○	○	○	○
電線/連接器 (Cable/Connector)	—	○	○	○	○	○
電源設備 (Power supply)	—	○	○	○	○	○
配件 (Accessories)	—	○	○	○	○	○
備註 1. “○” 係指該項限用物質之百分比含量未超出百分比含量基準值。 備註 2. “—” 係指該項限用物質為排除項目。						

❶ 附註：有關本產品的其他法規須知與資訊可於  
下方網站線上取得：

<https://www.sonicwall.com/support> 保固資

訊：

所有 SonicWall 裝置均附帶 1 年有限硬體保固，為保修期內的缺陷零件提供關鍵的置換零件。如需產品保固的詳細資訊，請瀏覽保固資訊頁面：

<https://www.sonicwall.com/support>。

# SonicWave 621 のインストール

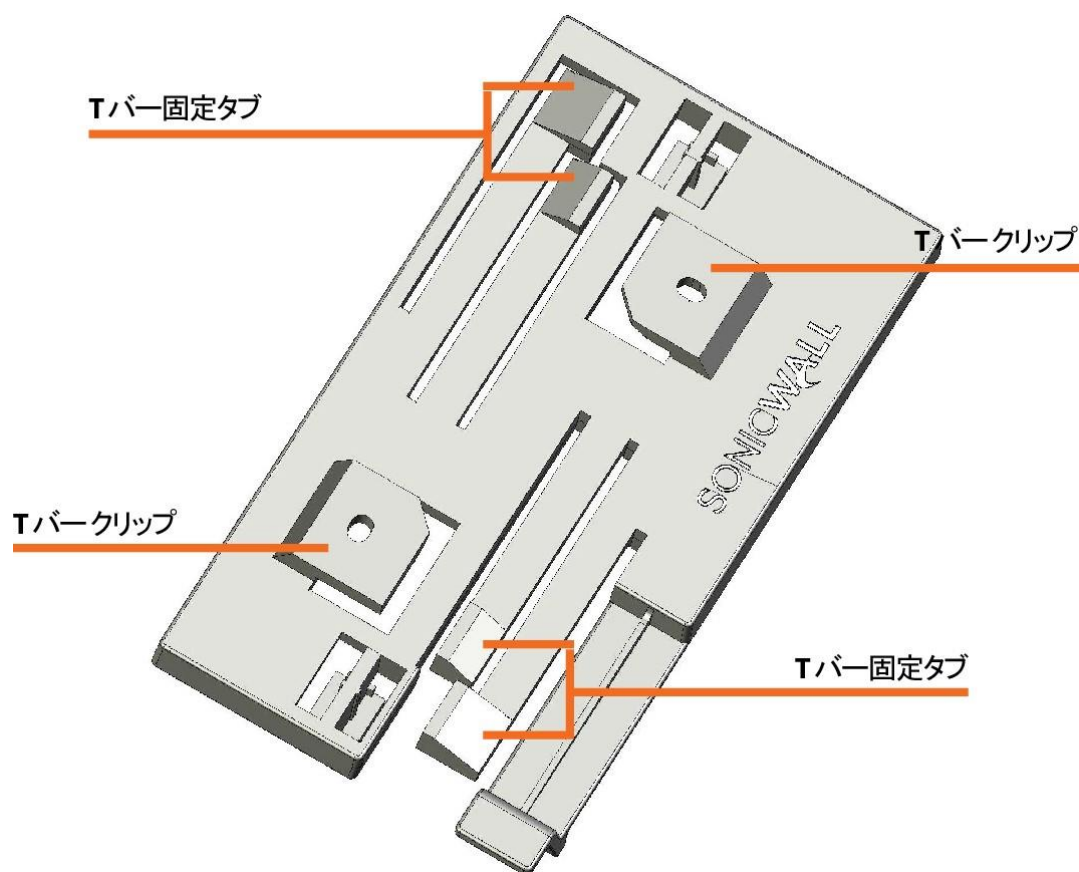
## 取り付けブラケットの設置手順

SonicWave 621 は、付属の取り付けブラケットを使用して天井や他の平面に取り付けることができます。ここでは、取り付けブラケットを天井や室内の壁に取り付ける手順を説明します。

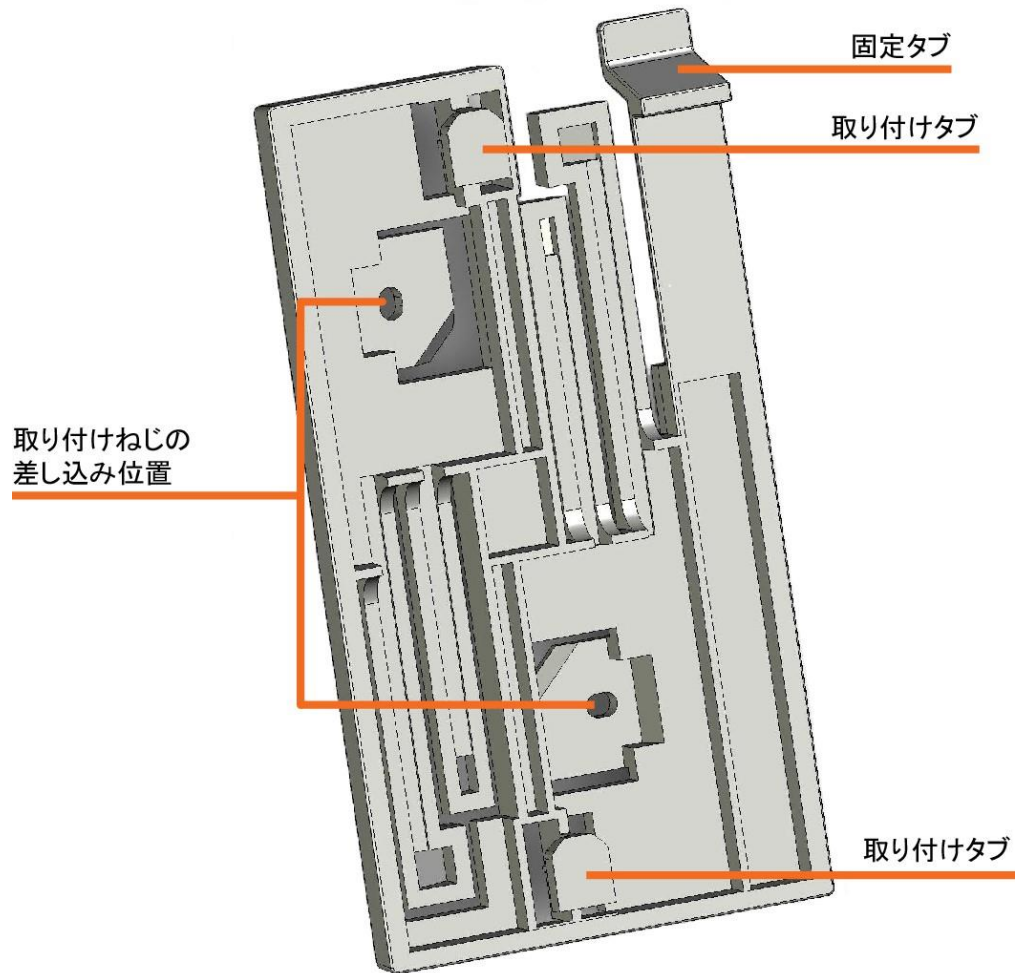
取り付けブラケットには、2 対の T バー固定タブがあり、15/16 インチと 9/16 インチの 2 種類の天井 T バー幅に対応しています。

平面上に設置する場合は、ブラケットの T バー クリップの穴がねじの差し込み位置になります。6 番 (3.5mm 径)、長さ 1.25 インチ (31.75 mm) の垂鉛メッキなべ小ねじ (薄板用タッピンねじ) を使用してください。乾式壁に取り付ける場合はアンカーが必要です。使用するネジに適合する耐荷重 10 lbs (4.5 kg) 以上のアンカーを使用してください。

取り付け用ブラケットの表側

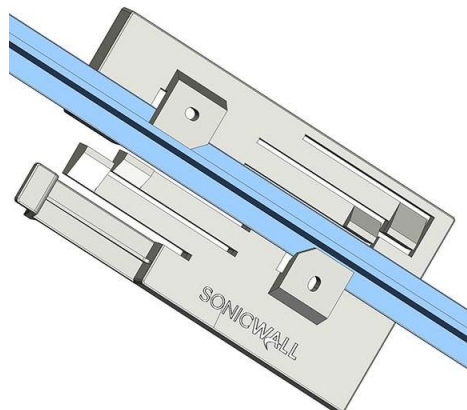


### 取り付け用ブラケットの裏側



T バー クリップを使用して取り付けブラケットを天井に取り付けるには:

- 1 取り付けブラケットの表側を天井タイル T バーに押し付け、取り付けブラケットの T バー固定タブが押し込まれる状態にします。
- 2 取り付けブラケットを回転させながら、天井タイル T バーを取り付けブラケットの T バー クリップに差し込み、T バー固定タブで固定します。



ねじを使用して取り付けブラケットを天井または壁に取り付けるには:

- 1 取り付けブラケットの表側を天井または壁に当て、2つのねじ位置に印を付けます。
- 2 印を付けた位置にドリルで下穴を開けます。木材の壁に取り付ける場合は、ねじのサイズに適合するドリルビットを使用してください。乾式壁に取り付ける場合は、アンカーのサイズに適合するドリルビットを使用してください。
- 3 乾式壁に取り付ける場合は、アンカーを挿入します。
- 4 取り付けブラケットを壁に当て、穴の位置を印またはアンカーに合わせます。
- 5 ドライバーでねじを締め込んで、取り付けブラケットを天井または壁に固定します。

## SonicWave 621 のインストール

ここでは、PoE とネットワーク ケーブルを接続し、SonicWave 621 を取り付けブラケットに取り付ける手順を説明します。

SonicWave 621 への電力供給には電源アダプタ (別売) または Power over Ethernet (PoE) を使用します。

SonicWall では、CAT 5e のケーブルを使用して PoE をアクセス ポイントに接続することを推奨します。



**注意:** PoE を使用して電力を供給する場合は、各 SonicWave 621 に電力を供給する 802.3at 準拠の

PoE インジェクター、PoE 対応スイッチ、または SonicWall PoE 対応装置が必要です。

SonicWave 621 への電力供給を維持するために、PoE 機器から SonicWave 621 までの CAT 5e ケーブルの長さを 100 メートル (333 フィート) 以内にしてください。

SonicWave 621 を PoE とネットワークに接続するには:

- 1 イーサネット ケーブルを使用して、PoE インジェクターまたはスイッチの Data In ポートをネットワーク機器のインターフェースに接続します。SonicWall ファイアウォールを使用する場

合は、ファイアウォールの既存の WLAN ゾーン インターフェース、または SonicOS で後ほど設定する未使用のインターフェースに接続します。

- 2 本目のイーサネット ケーブルを使用して、PoE インジェクターの Data and Power Out ポートを SonicWave 621 の LAN/POE ポートに接続します。

詳細については、『PoE Installation Guide (PoE 設置ガイド)』を参照してください。

- 3 PoE インジェクターの電源コードを適切な電源コンセントに接続します。
- 4 SonicWave 621 の LAN LED が点灯するまで約 2 分待ちます。これは接続がアクティブになったことを示します。

SonicWave 621 を取り付けブラケットに取り付けるには:

- 1 SonicWave 621 の裏側にある 2 つの取り付けタブ挿入部を、取り付けブラケットのそれぞれの取り付けタブに合わせます。
- 2 SonicWave 621 に取り付けタブを差し込み、本体を下にずらしてブラケットの固定タブで SonicWave を固定します。

## 安全性および規制に関する情報

製品ラベルに “UL 2043” と印字されている製品は、“UL 2043 空調スペースに設置されたディスプレイ製品の熱および可視煙放出に関する燃焼試験” (プレナム) で指定された制限の範囲内にあります。適用されるのは、PoE による電力供給時のみです。PoE 電源は、このアクセス ポイントに対する UL 2043 評価の対象外です。

### 規定のモデル番号

規定のモデル / 種類	製品名
APL68-108	SonicWave 621

 **警告:** 適切に設置するには、以下の条件を満たす必要があります。

APL68-108

- 1 直射日光や発熱する器具から離れた場所に設置してください。周囲の温度が摂氏 40 度 (華氏 104 度) を超えないようにしてください。
- 2 ケーブルは、電源配線や蛍光灯から離し、ラジオや送信機、ブロードバンド増幅器などのノイズ発生源から離れた場所に配線してください。
- 3 水や過度の湿気が装置に入らないようにしてください。
- 4 装置の周囲や、装置側面にある通気口の空気の流れを塞がないでください。最低でも 1 インチ (26mm) の間隔を空けることをお勧めします。

- 5 装置の電源回路への接続には十分な配慮が必要です。接続の前に、装置の定格（ネームプレート表示）の内容をよくお読みください。電源回路に過負荷をかけないでください。
- 6 この装置は、「German Ordinance for Work with Visual Display Units」の第 2 節に準ずる、視覚表示装置を備える職場での使用を意図したものではありません。視覚表示装置を利用する職場で問題となるような反射を避けるために、この機器は直接視界に入る場所には設置しないでください。

## ケーブルの配線

すべてのイーサネット ケーブルや RS232 (コンソール) ケーブルは、建物内での他の装置への接続に使用されます。これらのポートを SonicWall 装置が設置されている建物の外部に出ていく通信用配線およびその他の配線に直接接続しないでください。

## 電源に関する情報

“LAN/POE” ポートに接続されたイーサネット ケーブルによって電力が供給されている状態は、“PoE (Power over Ethernet)” と呼ばれています。PoE ソースは、定格 DC 48 V、最小 0.3 A の出力、最高周囲温度: 摂氏 40 度以上で、“Class 2” または “LPS” の表示のある UL 規格の電源アダプタでのみ使用してください。

バレル ジャックを介した外部電源アダプタによって電力を供給している場合は、定格 DC 12 V、最小 3.0 A の出力、最高周囲温度: 摂氏 40 度以上で、“Class 2” または “LPS” の表示のある UL 規格の電源アダプタでのみ使用してください。

① | メモ: この製品に関係するその他の規制当局告示・通達については、

<https://www.sonicwall.com/jajp/support> を参照してください。保証に

## に関する情報

すべての SonicWall アプライアンス製品には、1 年間のハードウェア限定保証が付属しています。保証期間内に部品が故障した場合は、代替部品を提供いたします。お使いの製品に対する保証の詳細については、次の保証情報のページをご覧ください。

<https://www.sonicwall.com/ja-jp/support>

# Agency Specific Information

- [FCC ID: 2AKCZ-108](#)
- [Radiation Exposure Statement \(FCC\)](#)
- [United States of America authorized channels](#)
- [Industry Canada notices](#)
- [Industrie Canada notifications](#)
- [低功率電波輻射性電機管理辦法](#)

## FCC ID: 2AKCZ-108

This equipment generates, uses, and can radiate radio frequency energy and, if not installed and used in accordance with the manufacturer's instruction manual, may cause interference with radio and television reception.

This equipment has been tested and found to comply with the limits for a Class B digital device pursuant to Part 15 of the FCC Rules.

- This device may not cause harmful interference, and
- This device must accept any interference received, including interference that may cause undesired operation.



**NOTICE:** The FCC regulations provide that changes or modifications not expressly approved by SonicWall Inc. could void your authority to operate this equipment.

These limits are designed to provide reasonable protection against harmful interference in a residential installation. However, there is no guarantee that interference will not occur in a particular installation. If this equipment does cause harmful interference with radio or television reception, which can be determined by turning the equipment off and on, you are encouraged to try to correct the interference by one or more of the following measures:

- Reorient the receiving antenna.
- Relocate the system with respect to the receiver.
- Move the system away from the receiver.
- Plug the system into a different outlet so that the system and the receiver are on different branch circuits.

If necessary, consult a representative of SonicWall Inc. or an experienced radio/television technician for additional suggestions.



**NOTE:** This SonicWall Wireless WLAN device must be installed and used in strict accordance with the manufacturer's instructions as described in the user documentation that comes with the product. Any other installation or use will violate FCC Part 15 regulations. Modifications not expressly approved by SonicWall could void your authority to operate the equipment.

The following information is provided on the device or devices covered in this document in compliance with FCC regulations:

- Product name:

SonicWall  
SonicWave 621  
Regulatory Model:  
APL67-108

- Company name:

SonicWall Inc. is the responsible party for this product. For an EMC compliance issue or a regulatory inquiry, please use the following contact information:

SonicWall Inc.  
1033 McCarthy Blvd  
Milpitas, CA  
95035  
1-888-557-6642

## FCC, Class B

This equipment generates, uses, and can radiate radio frequency energy and, if not installed and used in accordance with the manufacturer's instruction manual, may cause interference with radio and television reception.

This equipment has been tested and found to comply with the limits for a Class B digital device pursuant to Part 15 of the FCC Rules.




**NOTICE:** The FCC regulations provide that changes or modifications not expressly approved by SonicWall Inc. could void your authority to operate this equipment.

These limits are designed to provide reasonable protection against harmful interference in a residential installation. However, there is no guarantee that interference will not occur in a particular installation. If this equipment does cause harmful interference with radio or television reception, which can be determined by turning the equipment off and on, you are encouraged to try to correct the interference by one or more of the following measures:

- Reorient or relocate the antenna of the radio/television receiver.
- Increase the separation between this equipment and the radio/television receiver.
- Plug the system into a different outlet so that the system and the receiver are on different power mains branch circuits.
- Consult a representative of SonicWall Inc. or an experienced radio/television technician for additional suggestions.




## Radiation Exposure Statement (FCC)

 **CAUTION:** The radiated output power of this device is below the FCC radio frequency exposure limits. Nevertheless, this device should be used in such a manner that the potential for human contact during normal operation is minimized. This device has been evaluated for and shown compliant with the FCC RF Exposure limits under mobile exposure conditions (antennas are greater than 20 cm from a person's body). Details of the authorized configurations can be found at <https://fjallfoss.fcc.gov/oetcf/eas/reports/GenericSearch.cfm> by entering the FCC ID number on the device.

## United States of America Authorized Channels


When marketed in US this product the country code selection is limited to US and limited to US operating channels. SonicWall declares that the APL67-108 (FCC ID: 2AKCZ-108) when sold in the USA is limited to CH1-CH11 by specified firmware controlled in the USA.

 **CAUTION:** This device is restricted to indoor use due to its operation in the 5.15GHz to 5.25GHz frequency range. The FCC requires this product to be used indoors for the frequency range 5.15GHz to 5.25GHz to reduce the potential for harmful interference to co-channel Mobile Satellite systems.

The APL67-108 device has been designed to operate with an internal antenna. Antenna is not user accessible.

## Minister of Innovation, Science and Economic Development Notices

This Class B digital apparatus complies with Canadian ICES-003.

 **NOTICE:** The Minister of Innovation, Science and Economic Development regulations provide that changes or modifications not expressly approved by SonicWall Inc. could void your authority to operate this equipment.

### Authorized Channels

SonicWall declares that the APL67-108 (IC: 22137-108) when sold in Canada is limited to CH1~CH11 by specified firmware controlled in the USA.

### Operation

This device complies with RSS-247 of the ISED Rules. Operation is subject to the following two conditions: (1) This device may not cause harmful interference, and (2) this device must accept any interference received, including interference that may cause undesired operation.

## Radiation Exposure Statement

This equipment complies with ISED radiation exposure limits set forth for an uncontrolled environment. This equipment should be installed and operated with a minimum distance of 20 cm between the radiator and your body.

This device has been certified for use in Canada. Status of the listing in the Minister of Innovation, Science and Economic Development's REL (Radio Equipment List) can be found at the following web address: <http://www.ic.gc.ca/app/sitt/reitel/srch/nwRdSrch.do?lang=eng>.

Additional Canadian information on RF exposure also can be found at the following web address: <http://www.ic.gc.ca/eic/site/smt-gst.nsf/eng/sf08792.html>.

## Antenna

Under the Minister of Innovation, Science and Economic Development regulations, this radio transmitter may only operate using internal antennas installed at the factory. Internal antennas are not user accessible. Any modification voids user authority to use the wireless functions.

## Caution

- (i) The device for operation in the band 5150-5250 MHz is only for indoor use to reduce the potential for harmful interference to co-channel mobile satellite systems;
- (ii) The maximum antenna gain permitted for devices in the band 5725-5825 MHz shall comply with the e.i.r.p. limits specified for point-to-point and non point-to-point operation as appropriate.

# Industrie Canada Notifications

Cet appareil numérique de la classe B est conforme à la norme NMB-003 du Canada.



**AVIS:** Dans le cadre des réglementations d'Industry Canada, vos droits d'utilisation de cet équipement peuvent être annulés si des changements ou modifications non expressément approuvés par SonicWall Inc. y sont apportés.

## Chaînes autorisées

SonicWall déclare que l'APL67-108 (IC: 22137-108) une fois vendu au Canada est limité à CH1~CH11 par spécifique microprogrammé aux Etats-Unis.

## Opération:

Le présent appareil est conforme aux CNR le ministre de l'Innovation, des Sciences et du Développement économique du Canada applicables aux appareils radio exempts de licence. L'exploitation est autorisée aux deux conditions suivantes : (1) l'appareil ne doit pas produire de brouillage, et (2) l'utilisateur de l'appareil doit accepter tout brouillage radioélectrique subi, même si le brouillage est susceptible d'en compromettre le fonctionnement.

## Déclaration de l'exposition aux radiations

Cet équipement est conforme à l'exposition aux rayonnements IC limites établies pour un environnement non contrôlé. Cet équipement doit être installé et utilisé avec un minimum de 20 cm de distance entre le radiateur et votre corps.

Cet appareil est homologué pour l'utilisation au Canada. Pour consulter l'entrée correspondant à l'appareil dans la liste d'équipement radio (REL - Radio Equipment List) le ministre de l'Innovation, des Sciences et du Développement économique du Canada, rendez-vous sur: <http://www.ic.gc.ca/app/sitt/reltel/srch/nwRdSrch.do?lang=eng>

Pour des informations canadiennes supplémentaires sur l'exposition FR, rendez-vous sur: <http://www.ic.gc.ca/eic/site/smt-gst.nsf/eng/sf08792.html>.

## Antenne

Selon les règles en vigueur à ISDE, cet émetteur radio doit être utilisé uniquement avec les antennes internes qui sont installées dans l'usine. Les antennes internes ne sont pas accessibles à l'utilisateur. Toute modification annule le droit de l'utilisateur d'utiliser les fonctions sans fil.

## Avertissement:

- (i) Les dispositifs fonctionnant dans la bande 5150-5250 MHz sont réservés uniquement pour une utilisation à l'intérieur afin de réduire les risques de brouillage préjudiciable aux systèmes de satellites mobiles utilisant les mêmes canaux;
- (ii) Le gain maximal d'antenne permis (pour les dispositifs utilisant la bande 5725-5825 MHz) doit se conformer à la limite de p.i.r.e. spécifiée pour l'exploitation point à point et non point à point, selon le cas.

## 低功率電波輻射性電機管理辦法

取得審驗證明之低功率射頻器材，非經核准，公司、商號或使用者均不得擅自變更頻率、加大功率或變更原設計之特性及功能。

低功率射頻器材之使用不得影響飛航安全及干擾合法通信；經發現有干擾現象時，應立即停用，並改善至無干擾時方得繼續使用。前述合法通信，指依電信管理法規定作業之無線電通信。低功率射頻器材須忍受合法通信或工業、科學及醫療用電波輻射性電機設備之干擾。

使用此產品時應避免影響附近雷達系統之操作。

高增益指向性天線只得應用於固定式點對點系統。

電磁波曝露量 MPE 標準值  $1\text{mW}/\text{cm}^2$ ，送測產品實測值為  $0.962\text{mW}/\text{cm}^2$ 。本產品使用時建議應距離人體 20 cm。

# EMC Agency Specific Information

- FCC, Class B
- Industry Canada, Class B
- Industry Canada, Classe B
- KCC, B 등급 장비 (가정용 정보/원격 통신 장비)
- BSMI 通告 (僅限於台灣)
- VCCI B (日本のみ)

## FCC, Class B

This equipment generates, uses, and can radiate radio frequency energy and, if not installed and used in accordance with the manufacturer's instruction manual, may cause interference with radio and television reception. This equipment has been tested and found to comply with the limits for a Class B digital device pursuant to Part 15 of the FCC Rules.

**i** **NOTICE:** The FCC regulations provide that changes or modifications not expressly

approved by SonicWall Inc. could void your authority to operate this equipment.

These limits are designed to provide reasonable protection against harmful interference in a residential installation. However, there is no guarantee that interference will not occur in a particular installation. If this equipment does cause harmful interference with radio or television reception, which can be determined by turning the equipment off and on, you are encouraged to try to correct the interference by one or more of the following measures:

- Reorient or relocate the antenna of the radio/television receiver.
- Increase the separation between this equipment and the radio/television receiver.
- Plug the system into a different outlet so that the system and the receiver are on different power mains branch circuits.
- Consult a representative of SonicWall Inc. or an experienced radio/television technician for additional suggestions.

The following information is provided on the device or devices covered in this document in compliance with FCC regulations:

Product name:	SonicWall SonicWave 621
Regulatory	APL67-108
Model:	
Company name:	SonicWall Inc. 1033 MaCarthy Blvd Milpitas, CA 95035 1-888-557-6642

## Industry Canada, Class B

This Class B digital apparatus complies with Canadian ICES-003.

**i** **NOTICE:** The Industry Canada regulations provide that changes or modifications not expressly approved by SonicWall Inc. could void your authority to operate this equipment.

# Industry Canada, Classe B

Cet appareil numérique de la classe B est conforme à la norme NMB-003 du Canada.

- i** **AVIS:** Dans le cadre des réglementations d'Industry Canada, vos droits d'utilisation de cet équipement peuvent être annulés si des changements ou modifications non expressément approuvés par SonicWall Inc. y sont apportés.

## BSMI 通告 (僅限於台灣)

電磁干擾(EMI)是任何訊號或放射，輻射在廣闊的空間指引電源或訊號導引，其將危及廣電導航功能或其它安全服務，或降低產品效能，阻擾，或重復地岔斷一個廣電通訊服務。無線電通訊服務包含但不限制於 AM/FM 業性廣播、電視、行動電話服務、雷達、空中交通管制、呼叫器及個人通訊服務(PCS)。這些已授權的廣電服務，和未授權的廣電服務，如同 WLAN 或 Bluetooth，與非有意輻射器如數位裝置，包括電腦系統，以適應電磁環境。電磁相容(EMC)是指數種電子裝置在一電子環境下共同正常運作的能力。儘管該電腦系統經設計及確定符合管制單位對於 EMI 的限制，但不能保證在進行某些特定的安裝時其不會產生干擾。

SonicWall™ 產品皆經過設計、測試並依其電磁環境分類。這些電磁環境的分類通常是指下列的定義：

- 乙類 產品是適用於住宅/家庭環境，但也可能使用於非住宅/非家庭的環境中。  
註：住宅/家庭環境是代表此產品使用的 10 公尺距離內運用廣播與電視接收器接收訊號的可能環境範圍。
- 甲類 產品是適用於非住宅/非家庭的環境。甲類產品也可以運用於住宅/家庭環境，但可能會造成干擾且要求用戶來作適當且正確的測量。

如果該裝置確實干擾無線電通訊服務，這可以透過開關該裝置來確定，您可以嘗試下列一種或多種方式來修正干擾：

- 改變接收天線的方向。
- 改變電腦相對於接收器的位置。
- 將電腦移離接收器。
- 將電腦插在不同的插座，使電腦與接收器位於兩個不同的分支電路上。

如有必要，請洽詢 SonicWall 支援代表，或熟練的廣電技術人員或 EMC 技術人員，以便獲得其他建議。

資訊技術設備(ITE)，包括週邊裝置、擴充卡、印表機、輸入/輸出裝置、顯示器等，這些整合或連接到系統上的裝置應該與電腦系統的電磁環境類別匹配。

關於屏蔽訊號纜線的甲類通告：僅使用屏蔽訊號來連接周邊裝置至任何 SonicWall™ 裝置已減少廣電通訊服務可能的干擾。使用屏蔽纜線能確保維持適當的預設環境電磁相容分類。

使用屏蔽纜線能確保維持適當的預設環境電磁相容分類。對於並列印表機，SonicWall™ 供一條可用纜線。如果您想要，您可以從 SonicWall™ 全球網站 [www.sonicwall.com](http://www.sonicwall.com) 訂購一條纜線。

## 乙類

此裝置經測試證明符合 BSMI（經濟部標準檢驗局）之乙類裝置的限制規定。這些限制的目的是為了在住宅區安裝時，能防止有害的干擾，提供合理的保護。此設備會產生、使用並散發射頻能量；如果未遵照製造廠商的指導手冊來安裝和使用，可能會干擾無線通訊。但是，這並不保證在個別安裝中不會產生干擾。

## VCCI B（日本のみ）

この装置は、クラスB機器です。この装置は、住宅環境で使用することを目的としていますが、この装置がラジオやテレビジョン受信機に近接して使用されると、受信障害を引き起こすことがあります。

取扱説明書に従って正しい取り扱いをして下さい。 VCCI-B