

WaveLinx LITE

Low-Voltage Dual Tech

Occupancy Ceiling Sensor

(OCS-L-D)

Installation Instructions

WaveLinx LITE

Low-Voltage Dual Tech

Occupancy Ceiling Sensor

(OCS-L-D)

Instructions d'installation

WaveLinx LITE

Low-Voltage Dual Tech

Occupancy Ceiling Sensor

(OCS-L-D)

Instrucciones de Instalación

www.cooperlighting.com

⚠ WARNING

IMPORTANT: Read carefully before installing product. Retain for future reference. Failure to comply with these instructions may result in serious injury (including death) and property damage.

- Risk of Fire, Electrical Shock, Cuts or other Casualty Hazards- Installation and maintenance of this product must be performed by a qualified electrician. This product must be installed in accordance with the applicable installation code by a person familiar with the construction and operation of the product and hazards involved.
- Before installing or performing any service, the power MUST be turned OFF at the branch circuit breaker. According to NEC 240-83(d), if the branch is used as the main switch for a fluorescent lighting circuit, the circuit breaker should be marked with "SWD". All installations should be in compliance with the National Electric Code and all state and local codes.
- Risk of Fire and Electric Shock- Make certain power is OFF before starting installation or attempting any maintenance. Disconnect power at fuse or circuit breaker.
- Risk of Burn- Disconnect power and allow fixture to cool before handling or servicing.
- Risk of Personal Injury- Due to sharp edges, handle with care.

DISCLAIMER OF LIABILITY: Cooper Lighting Solutions assumes no liability for damages or losses of any kind that may arise from the improper, careless, or negligent installation, handling or use of this product.

NOTICE: Product/component may become damaged and/or unstable if not installed properly.

ATTENTION Receiving Department: Note actual fixture description of any shortage or noticeable damage on delivery receipt. File claim for common carrier (LTL) directly with carrier. Claims for concealed damage must be filed within 15 days of delivery. All damaged material, complete with original packing must be retained.

Note: Specifications and dimensions subject to change without notice.

NOTICE: All new wiring must be fully verified before applying power.

NOTICE: Designed for indoor installation and use only. 0-10V Dry location rated.

NOTICE: Changes or modifications not expressly approved by the party responsible for compliance could void the user's authority to operate the equipment.

Warranties and Limitation of Liability

Please refer to www.cooperlighting.com/global/resources/legal for our terms and conditions.

FCC Statement
Note: This equipment has been tested and found to comply with the limits for a Class A digital device, pursuant to part 15 of the FCC Rules. These limits are designed to provide reasonable protection against harmful interference when the equipment is operated in a commercial environment. This equipment generates, uses, and can radiate radio frequency energy and, if not installed and used in accordance with the instruction manual, may cause harmful interference to radio communications. Operation of this equipment in a residential area is likely to cause harmful interference in which case the user will be required to correct the interference at his own expense.

This device complies with Innovation, Science and Economic Development Canada (ISED) licence-exempt RSS standard(s). Operation is subject to the following two conditions: (1) This device may not cause harmful interference, and (2) this device must accept any interference received, including interference that may cause undesired operation.

FCC Radiation Exposure Statement
This equipment complies with FCC radiation exposure limits set forth for an uncontrolled environment. This equipment must be installed and operated with a minimum distance 20 cm between the radiator and your body.

IC Radiation Exposure Statement
This equipment complies with IC RSS-102 radiation exposure limits set forth for an uncontrolled environment. This equipment must be installed and operated with a minimum distance 20 cm between the radiator and your body.

⚠ AVERTISSEMENT

IMPORTANT : Lire attentivement avant d'installer le produit. À conserver pour consultation ultérieure. La désobéissance aux instructions suivantes représente un risque de blessures (y compris la mort) et de dommages matériels.

- Risque d'incendie, de décharge électrique, de coupure ou d'autres risques - L'installation et l'entretien de ce produit doivent être effectués par un électricien qualifié. Ce produit doit être installé conformément aux règles d'installation en vigueur par une personne familière avec la construction et le fonctionnement du produit ainsi qu'avec les risques inhérents.
- L'alimentation électrique doit être HORS TENSION depuis le disjoncteur de circuit de dérivation avant de procéder à l'installation ou tout entretien. Selon la norme 240-83(d) de la NEC, si un disjoncteur de circuit de dérivation est utilisé comme interrupteur principal pour un circuit d'éclairage fluorescent, ce disjoncteur doit comporter la marque « SWD ». Toutes les installations doivent être conformes au Code national de l'électricité, ainsi qu'à tous les codes nationaux et locaux.
- Risque d'incendie et de décharge électrique - Assurez-vous que l'alimentation électrique est HORS TENSION avant de commencer l'installation ou de tenter d'en faire l'entretien. Mettez l'alimentation électrique hors tension au niveau du fusible ou du disjoncteur. Toutes les installations doivent être conformes au Code national de l'électricité, ainsi qu'à tous les codes nationaux et locaux.
- Risque d'incendie et de décharge électrique - Assurez-vous que l'alimentation électrique est HORS TENSION avant de commencer l'installation ou de tenter d'en faire l'entretien. Mettez l'alimentation électrique hors tension depuis le fusible ou le disjoncteur.
- Risque de blessures - À cause des arêtes tranchantes, manipulez ce produit avec précaution.

EXONÉRATION DE RESPONSABILITÉ : Cooper Lighting Solutions n'assume aucune responsabilité pour les dommages ou pertes de quelque nature que ce soit pouvant découler d'une installation, d'une manipulation ou d'une utilisation inappropriée, imprudente ou négligente de ce produit.

AVIS : Ce produit peut s'endommager ou devenir instable s'il n'est pas installé correctement.

ATTENTION Service de la réception : Veuillez fournir une description de tout élément manquant ou de tout dommage constaté au bordereau de réception. Soumettez une réclamation de transporteur public (chargement partiel) directement auprès du transporteur. Les demandes pour les dommages cachés doivent être présentées dans les 15 jours suivants la livraison. Tout matériel endommagé doit être conservé avec tout l'emballage d'origine.

Remarque : Les caractéristiques techniques et les dimensions peuvent changer sans préavis.

AVIS : Il faut entièrement vérifier tous les nouveaux câblages avant la mise sous tension.

AVIS : Produit conçu uniquement pour une installation et un usage à l'intérieur. Produit conçu pour un emplacement sec.

AVIS : Changes or modifications not expressly approved by the party responsible for compliance could void the user's authority to operate the equipment.

Garanties et limitation de responsabilité

Veuillez consulter le site www.cooperlighting.com/global/resources/legal pour obtenir les conditions générales. ns.

Énoncé de la FCC
Remarque: This equipment has been tested and found to comply with the limits for a Class A digital device, pursuant to part 15 of the FCC Rules. These limits are designed to provide reasonable protection against harmful interference when the equipment is operated in a commercial environment. This equipment generates, uses, and can radiate radio frequency energy and, if not installed and used in accordance with the instruction manual, may cause harmful interference to radio communications. Operation of this equipment in a residential area is likely to cause harmful interference in which case the user will be required to correct the interference at his own expense.

Cet appareil est conforme à la ou aux normes RSS exemptées de licence pour Innovation, Science et développement économique Canada. Le fonctionnement est soumis aux deux conditions suivantes: (1) ce dispositif ne peut pas causer d'interférence nocive, et (2) ce dispositif doit accepter toute interférence reçue, y compris les interférences pouvant causer un fonctionnement indésirable.

FCC Radiation Exposure Statement
This equipment complies with FCC radiation exposure limits set forth for an uncontrolled environment. This equipment must be installed and operated with a minimum distance 20 cm between the radiator and your body.

IC Radiation Exposure Statement
Cet équipement est conforme aux limites d'exposition aux rayonnements IC établies pour un environnement non contrôlé. Cet équipement doit être installé et utilisé avec un minimum de 20 cm de distance entre la source de rayonnement et votre corps.

⚠ ADVERTENCIA

IMPORANTE: Lea atentamente antes de instalar el producto. Conserve estas instrucciones para tenerlas como referencia futura. El incumplimiento de estas instrucciones puede provocar lesiones graves (incluida la muerte) y daños a la propiedad.

- Riesgo de incendio, descarga eléctrica, cortes u otros riesgos de accidentes- la instalación y el mantenimiento de este producto deben ser realizados por un electricista calificado. Este producto debe ser instalado de acuerdo con el código de instalación correspondiente por una persona familiarizada con la construcción y la operación del producto y los peligros involucrados.
- Antes de instalar o de realizar un servicio de mantenimiento, la alimentación DEBE estar APAGADA en el interruptor de potencia derivado. De conformidad con la sección 240-83(d) del NEC (Código Eléctrico Nacional), si el derivado se utiliza como interruptor principal para un circuito de iluminación fluorescente, el interruptor de potencia debe tener la marca "SWD". Todas las instalaciones deben cumplir con el Código Eléctrico Nacional y todos los códigos locales y estatales.
- Riesgo de incendio y descarga eléctrica- asegúrese de que el suministro eléctrico esté desconectado antes de comenzar la instalación o intentar realizar cualquier tarea de mantenimiento. Desconecte el suministro eléctrico en el fusible o disyuntor. Todas las instalaciones deben cumplir con el Código Eléctrico Nacional y todos los códigos estatales y locales.
- Riesgo de quemaduras- desconecte el suministro eléctrico y espere que el producto se enfríe antes de manipularlo o repararlo.
- Riesgo de lesiones personales- debido a bordes filosos, manipúlela con cuidado.

RENUNCIA DE RESPONSABILIDAD: Cooper Lighting Solutions no asume ninguna responsabilidad por daños o pérdidas de ningún tipo que puedan surgir por la instalación, manipulación o uso inadecuado, descuidado o negligente de este producto.

AVISO: El producto puede dañarse y/o ser inestable si no se instala correctamente.

ATENCIÓN Departamento de recepción: Observe que la descripción real de el producto no carezca de piezas ni presente daños notorios al momento de su entrega. Presente el reclamo directamente al transportista de carga (LTL). Los reclamos por daños ocultos deben presentarse dentro de los 15 días posteriores a la entrega. Se debe retener todo el material dañado, completo con el embalaje original.

Nota: Las especificaciones y dimensiones están sujetas a cambios sin previo aviso.

AVISO: Todo el cableado nuevo debe ser verificado completamente antes de aplicar el suministro eléctrico.

AVISO: Diseñado solo para su instalación y uso en interiores. Ubicación seca clasificada.

AVISO : Changes or modifications not expressly approved by the party responsible for compliance could void the user's authority to operate the equipment.

Garantías y Limitación de Responsabilidad

Visite www.cooperlighting.com/global/resources/legal para conocer nuestros términos y condiciones.

Declaración de la FCC
Nota: This equipment has been tested and found to comply with the limits for a Class A digital device, pursuant to part 15 of the FCC Rules. These limits are designed to provide reasonable protection against harmful interference when the equipment is operated in a commercial environment. This equipment generates, uses, and can radiate radio frequency energy and, if not installed and used in accordance with the instruction manual, may cause harmful interference to radio communications. Operation of this equipment in a residential area is likely to cause harmful interference in which case the user will be required to correct the interference at his own expense.

This device complies with Innovation, Science and Economic Development Canada (ISED) licence-exempt RSS standard(s). Operation is subject to the following two conditions: (1) This device may not cause harmful interference, and (2) this device must accept any interference received, including interference that may cause undesired operation.

FCC Radiation Exposure Statement
This equipment complies with FCC radiation exposure limits set forth for an uncontrolled environment. This equipment must be installed and operated with a minimum distance 20 cm between the radiator and your body.

IC Radiation Exposure Statement
This equipment complies with IC RSS-102 radiation exposure limits set forth for an uncontrolled environment. This equipment must be installed and operated with a minimum distance 20 cm between the radiator and your body.

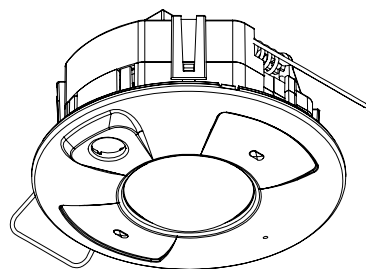
WaveLinx LITE Low-Voltage Dual Tech

Occupancy Ceiling Sensor

General Information

Overview
The Occupancy Ceiling Sensor with passive infrared, acoustic and photocell sensors that automatically control lights with independent operation or networked operation. These sensors detect the heat from people moving within the area to determine when the space is occupied. The sensor can also detect the daylight coming into the space from the windows to determine when the fixtures near the windows should be dimmed.

Supplied Parts
Designed for installation on standard ceiling tiles (recess mounted within the ceiling material) or surface mounted utilizing the supplied bracket and outer bezel in conjunction with octagonal mounting box.



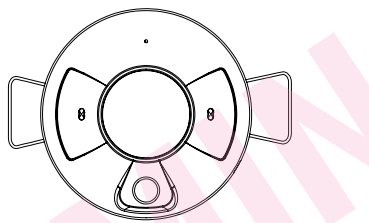
Specifications

Power	Low Voltage 12-24VDC
Mounting	4" octagon junction box or 3" hole in ceiling tile. The OCS-L requires a hole 3" [98mm] in diameter. A hole saw is recommend to create this hole.
Dimension	3.6"H x 3.6"W x 1.4"D (91mm x 91mm x 36mm)
Coverage	600, 1200 or 2000 sq. ft. at 9' ceiling height
Occupancy Detection Technology:	Passive Infrared (PIR) and Acoustic
Daylight Sensing Range:	0 to 300 lux
Daylight Sensing Coverage:	Light input within 60° cone
Mobile App	Connects with WaveLinx LITE mobile app
Environmental Specifications	<ul style="list-style-type: none"> • Operating Temperature Range: 32°F to 104°F (0°C to 40°C) • Storage Temperature Range: -22°F to 158°F (-30°C to 70°C) • Relative Humidity: 5% to 85% non-condensing • For indoor use only
Standards	<ul style="list-style-type: none"> • Class 2 Input • FCC Part 15, Part C • Manufactured in an ISO 9001 certified factory • Meets ASHRAE 90.1 - 2019 requirements • Meets IECC - 2021 requirements • Meets Title 24 - 2019 requirements • RoHS

Ceiling Mount

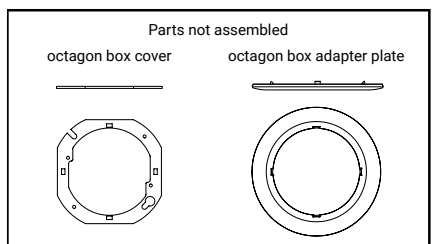
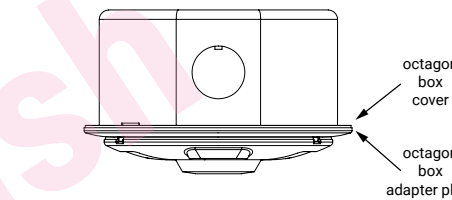
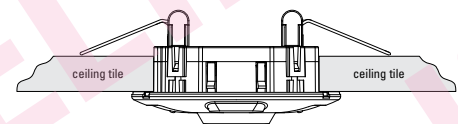
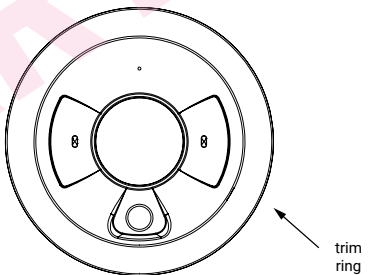
- Sensor is designed to be installed into ceiling tile or onto a 4" Octagon.
- Connect the Occupancy sensor per the wiring digram below. Settings can be changed through the WaveLinx LITE Mobile App.

Tilemount

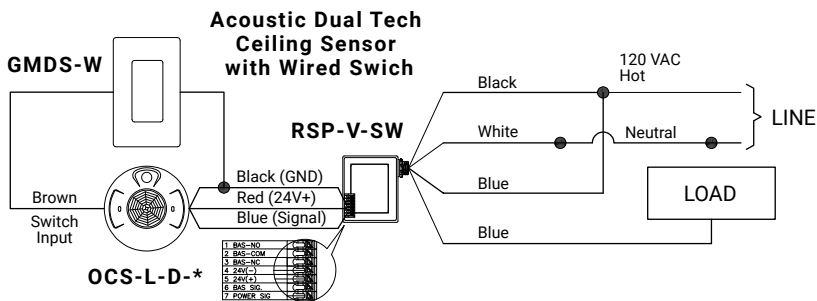


J-Box

4" Octagon Junction Box with adapter plate and trim ring



Wiring Diagram



LED Definitions

State	Event	Blink Pattern
		Occ Sensor
Out of Box	Motion Detected	<ul style="list-style-type: none"> • PIR: Green for 500 ms; Blue for 500 ms; OFF for 2 s. • MIC: Green for 500 ms; Yellow for 500 ms; Blue for 500 ms; OFF for 1.5 s.
Connected	Motion Detected	<ul style="list-style-type: none"> • White for 500 ms; Blue for 500 ms; OFF for 2 s. • MIC: White for 500 ms; Yellow for 500 ms; Blue for 500 ms; OFF for 1.5 s.
Identify / Reverse Identify	Reverse Identification with WaveLinx Remote	Magenta for 1 s; OFF for 1 sec; Repeat for identify duration
Reset	Reset Button Pressed	<ul style="list-style-type: none"> • Button pressed <1 s: OFF • If button is released before 1 s, no reset occurs • Button pressed >= 1 s: Blue for 500 ms; OFF for 500 ms; • If button is released before 5 s, soft reset begins • Button pressed >=5 s: Yellow for 500 ms; OFF for 500 ms; • If button is released before 10 s, factory reset begins • Button pressed > 10 s: OFF No reset occurs
Wallstation Input Button	Wallstation Input Pressed	This is for the button to control vacancy mode Cyan for 500 ms; OFF for 500 ms; No Repeat

If still having trouble, call Technical Services at 1-800-553-3879

Cooper Lighting Solutions
1121 Highway 74 South
Peachtree City, GA 30269
www.cooperlighting.com
For service or technical assistance:
1-800-553-3879

Canada Sales
5925 McLaughlin Road
Mississauga, Ontario L5R 1B8
P: 905-501-3000
F: 905-501-3172

© 2024 Cooper Lighting Solutions
All Rights Reserved
Publication No. IB50365324
July 2024

Cooper Lighting Solutions is a registered trademark.

All trademarks are property of their respective owners.

Product availability, specifications, and compliances are subject to change without notice.

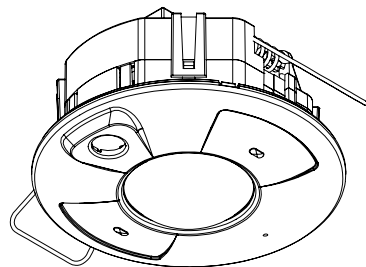


WaveLinx LITE Low-Voltage Dual Tech Occupancy Ceiling Sensor

Renseignements généraux

Vue d'ensemble
The Occupancy Ceiling Sensor with passive infrared, acoustic and photocell sensors that automatically control lights with independent operation or networked operation. Ces capteurs détectent la chaleur dégagée par les personnes se déplaçant dans la zone afin de déterminer si l'espace est occupé. Le capteur détecte également la lumière du jour qui pénètre dans l'espace par les fenêtres afin de déterminer quand les luminaires situés à proximité des fenêtres doivent être tamisés.

Pièces fournies
Conçu pour être installé sur des dalles de plafond standard (encastré dans le matériau du plafond) ou monté en surface à l'aide du support et de la lunette extérieure fournis en conjonction avec le boîtier de montage octogonal.



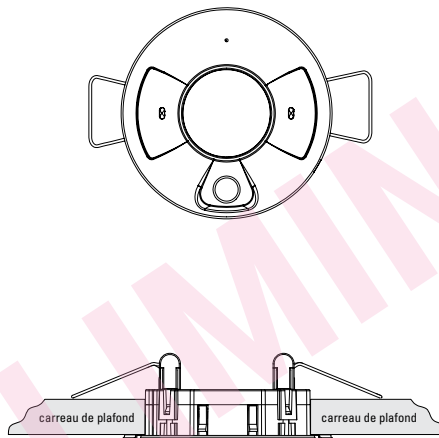
Spécifications

Alimentation	Low Voltage 12-24VDC
Montage	Boîte de jonction octogonale de 4 po ou trou de 3 po dans une dalle de plafond. The OCS-L requires a hole 3" [98mm] in diameter. A holesaw is recommend to create this hole.
Dimension	91mm x 91mm x 36mm (3.6"H x 3.6"W x 1.4"D)
Couverture	600, 1200 ou 2000 pieds carrés à une hauteur de plafond de 9 pieds
Technologie de détection de l'occupation :	Infrarouge passif and Acoustic
Plage de détection de la lumière du jour :	0 à 300 lux
Couverture de la lumière du jour :	Apport de lumière à l'intérieur d'un cône de 60°
Application mobile	Connexion avec l'application mobile WaveLinx LITE
Spécifications environnementales	<ul style="list-style-type: none"> Plage de température de fonctionnement : 0 °C à 40 °C (32 °F à 104 °F) Plage de température de stockage : -30 °C à 70 °C (-22 °F à 158 °F) Humidité relative : 5 % à 85 % sans condensation Pour usage intérieur uniquement
Normes	<ul style="list-style-type: none"> Entrée de classe 2 FCC Partie 15, Partie C Fabriqué dans une usine certifiée ISO 9001 Conforme aux exigences de la norme ASHRAE 90.1 - 2019 Conforme aux exigences de l'IECC 2021 Conforme aux exigences du Titre 24 - 2019 RoHS

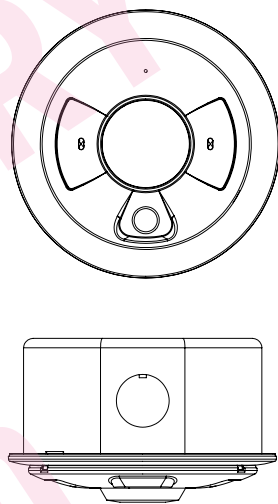
Fixation au plafond

- Sensor is designed to be installed into ceiling tile or onto a 4" Octagon.
- Connect the Occupancy sensor per the wiring digram below. Settings can be changed through the WaveLinx LITE Mobile App.

Montage sur carreaux



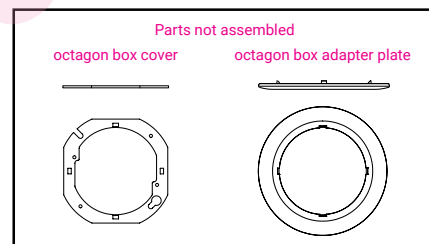
Boîte de jonction



trim ring

octagon box cover

octagon box adapter plate

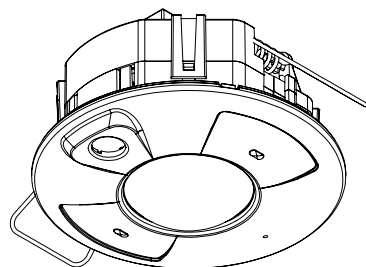


WaveLinx LITE Low-Voltage Dual Tech Occupancy Ceiling Sensor

Información general

Descripción general
The Occupancy Ceiling Sensor with passive infrared, acoustic and photocell sensors that automatically control lights with independent operation or networked operation. Estos sensores detectan el calor de las personas que se mueven por la zona para determinar cuándo está ocupado el espacio. El sensor también detecta la luz diurna que entra en el espacio desde las ventanas para determinar cuándo deben atenuarse las luminarias cercanas a las ventanas.

Piezas provistas
Diseñado para instalar en losas de techo estándar (montaje empotrado en el material del techo) o montaje en superficie usando el soporte y el bisel exterior suministrados junto con la caja de montaje octogonal.



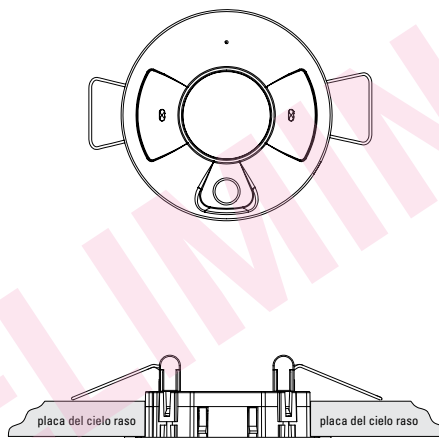
Especificaciones

Alimentación	Low Voltage 12-24VDC
Montaje	Caja de conexiones octogonal de 4 in (10.16 cm) u orificio de 3 in (7.62 cm) en losa del techo. The OCS-L requires a hole 3" [98mm] in diameter. A holesaw is recommend to create this hole.
Tamaño	3.6"H x 3.6"W x 1.4"D (91mm x 91mm x 36mm)
Cobertura	600, 1200 o 2000 pies cuadrados (55.74 o 111.48 metros cuadrados) a 9 pies (2.74m) de altura de techo
Tecnología de detección de ocupación:	Infrarrojo pasivo and Acoustic
Alcance de detección de luz diurna:	0 a 300 lux
Cobertura de detección de luz diurna:	Entrada de luz en cono de 60°
Aplicación móvil	Se conecta con la aplicación móvil WaveLinx LITE
Especificaciones ambientales	<ul style="list-style-type: none"> Rango de temperatura de funcionamiento: 32 °F a 104 °F (0 °C a 40 °C) Rango de temperatura de almacenamiento: -22 °F a 158 °F (-30 °C a 70 °C) Humedad relativa: 5 % a 85 % sin condensación Para uso en interiores solamente
Estándares	<ul style="list-style-type: none"> Entrada de clase 2 Comisión Federal de Comunicaciones (FCC) Parte 15, Parte C Manufacturado en una fábrica con certificación ISO 9001 Cumple los requisitos de la norma ASHRAE 90.1 - 2019 Cumple los requisitos de la norma IECC - 2021 Cumple los requisitos del Título 24 - 2019 RoHS

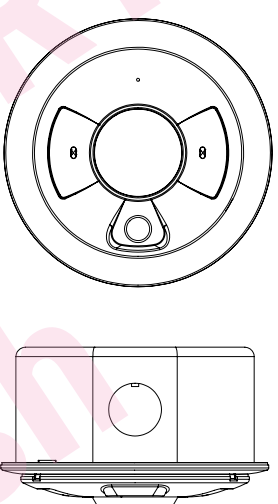
Montaje en techo

- Sensor is designed to be installed into ceiling tile or onto a 4" Octagon.
- Connect the Occupancy sensor per the wiring digram below. Settings can be changed through the WaveLinx LITE Mobile App.

Montaje en losa



Caja de conexiones



trim ring

octagon box cover

octagon box adapter plate

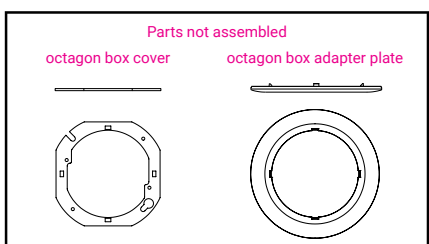
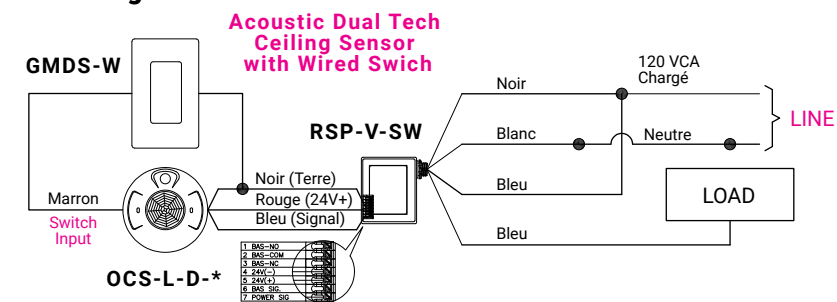


Schéma de câblage



Définitions du voyant DEL

État	Événement	Représentation des clignotements
		Occ Sensor
Matériel dans la boîte	Détecteur de mouvement	<ul style="list-style-type: none"> PIR: Green for 500 ms; Blue for 500 ms; OFF for 2 s. MIC: Green for 500 ms; Yellow for 500 ms, Blue for 500 ms; OFF for 1.5 s.
Connecté	Détecteur de mouvement	<ul style="list-style-type: none"> White for 500 ms; Blue for 500 ms; OFF for 2 s. MIC: White for 500 ms; Yellow for 500 ms; Blue for 500 ms; OFF for 1.5 s.
Identifier / Inverser l'identification	Reverse Identification with WaveLinx Remote	Magenta pendant 1 s ; ÉTEINT pendant 1 s ; Répéter pour la durée de l'identification
Réinitialiser	Bouton de réinitialisation enfoncé	<ul style="list-style-type: none"> Bouton enfoncé <1 s : ÉTEINT si le bouton est relâché avant 1 s, aucune réinitialisation. Bouton enfoncé >= 1 s : Bleu pendant 500 ms ; ÉTEINT pendant 500 ms ; Si le bouton est relâché avant 5 s, la réinitialisation à chaude commence. Bouton enfoncé >=5 s : Jaune pendant 500 ms ; ÉTEINT pendant 500 ms ; Si le bouton est relâché avant 10 s, la réinitialisation d'usine commence. Bouton enfoncé > 10 s : ÉTEINT aucune réinitialisation
Wallstation Input Button	Wallstation Input Pressed	This is for the button to control vacancy mode Cyan for 500 ms; OFF for 500 ms; No Repeat

Si vous rencontrez toujours des problèmes, appelez le Service technique au 1 800 553-3879

Cooper Lighting Solutions
1121 Highway 74 South
Peachtree City, GA 30269
www.cooperlighting.com
Pour obtenir de l'aide technique ou un service :
1 800 553-3879

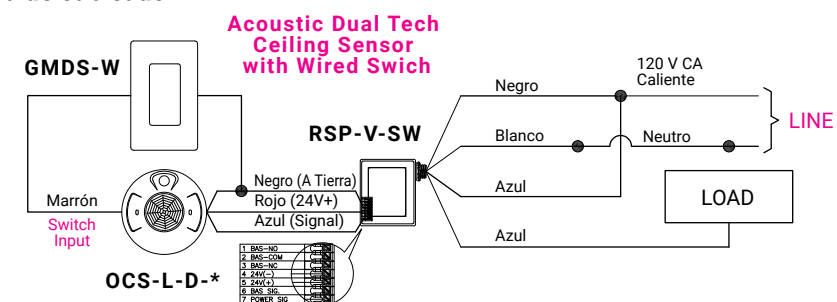
Service des ventes du Canada
5925 McLaughlin Road
Mississauga (Ontario) L5R 1B8
Tél. : 905 501-3000
Télec. : 905 501-3172

© Cooper Lighting Solutions, 2024.
Tous droits réservés.
Publication no IB50365324
Juillet 2024

Cooper Lighting Solutions est une marque déposée. Toutes les autres marques de commerce sont la propriété de leur propriétaire respectif. La disponibilité du produit, les spécifications et les conformités peuvent être modifiées sans préavis.

COOPER
Lighting Solutions
a @ignify business

Diagrama de cableado



Definiciones de los LED

Estado	Evento	Patrón parpadeante
		Occ Sensor
Listo para usar	Movimiento detectado	<ul style="list-style-type: none"> PIR: Green for 500 ms; Blue for 500 ms; OFF for 2 s. MIC: Green for 500 ms; Yellow for 500 ms, Blue for 500 ms; OFF for 1.5 s.
Conectado	Movimiento detectado	<ul style="list-style-type: none"> White for 500 ms; Blue for 500 ms; OFF for 2 s. MIC: White for 500 ms; Yellow for 500 ms; Blue for 500 ms; OFF for 1.5 s.
Identificación/ Identificación inversa	Reverse Identification with WaveLinx Remote	Magenta durante 1 s ; apagado durante 1 s ; repetidamente durante la identificación
Restablecer	Botón de restablecimiento pulsado	<ul style="list-style-type: none"> Botón pulsado <1 s: apagado Si se suelta el botón antes de 1 s, no se restablece Botón pulsado >=1 s: azul durante 500 ms; apagado durante 500 ms; Si se suelta el botón antes de 5 s, comienza el restablecimiento simple Botón pulsado >=5 s: amarillo durante 500 ms; apagado durante 500 ms; Si se suelta el botón antes de 10 s, comienza el restablecimiento de fábrica Botón pulsado >10 s: apagado No se restablece
Wallstation Input Button	Wallstation Input Pressed	This is for the button to control vacancy mode Cyan for 500 ms; OFF for 500 ms; No Repeat

Si aún tiene problemas, llame al Servicio Técnico al 1-800-553-3879

Cooper Lighting Solutions
1121 Highway 74 South
Peachtree City, GA 30269
www.cooperlighting.com
Para servicio o asistencia técnica:
1-800-553-3879

Service de ventes de Canada
5925 McLaughlin Road
Mississauga (Ontario) L5R 1B8
T : 905 501-3000
T : 905 501-3172

© 2024 Cooper Lighting Solutions
Todos los derechos reservados
Publicación No. IB50365324
Julio 2024

Cooper Lighting Solutions es una marca registrada. Todas las marcas registradas son propiedad de sus respectivos propietarios. La disponibilidad de productos, las especificaciones y los cumplimiento están sujetos a cambio sin previo aviso.

COOPER
Lighting Solutions
a @ignify business