

**EN:** Selfie stick. With wireless remote control. Suitable for most iPhone and Android models.

**Specifications:**

Range: Up to 32.8 ft

Frequency: 2402-2480 MHz

Uses 1 x CR2032 battery (included)

**To activate the Bluetooth feature:**

1. Set the ON/OFF button to "ON" **A**. The LED light will flash blue.
2. Activate the Bluetooth feature on your smartphone.
3. Select 'flyingtiger' under 'devices'. Once a connection has been established between the remote control and your smartphone, the LED light will turn off.

**To activate camera function**

1. Place your smartphone on the selfie stick and activate the camera function on your smartphone.
  2. Press To take a picture/record video:  
iPhone: Press 'Camera 360' **B**.  
Android: Press 'Android' **C**.
- Or: Plug the cable into the the headphone jack. If you have a smartphone without a headphone jack, you can use a lightning adapter.

This is not a toy. Keep out reach of children.

Make sure the phone is securely mounted before use. Do not walk around when using the product. Always check that the product has been assembled correctly and in accordance with the instructions. Flying Tiger Copenhagen cannot be held liable for any damage or similar, which may be caused as a result of incorrect assembly or use of the product. CAUTION. Risk of explosion if battery is replaced by an incorrect type.

**ES:** Palo selfie. Con mando a distancia. Adecuado para la mayoría de los modelos de iPhone y Android.

**Especificaciones:**

Alcance: Hasta 32.8 ft

Frecuencia: 2402-2480 MHz

Utiliza 1 pila CR2032 (incluida)

**Para activar la función Bluetooth:**

1. Ponga el interruptor ON/OFF en «ON» **A**. La luz LED parpadeará en color azul.
2. Active la función Bluetooth de su smartphone.
3. Seleccione «flyingtiger» en «dispositivos». Una vez establecida la conexión entre el mando a distancia y su smartphone, la luz LED se apagará.

**Para activar la función de la cámara:**

1. Coloque su smartphone en el palo selfie y active la función de cámara de su smartphone.
2. Pulse para sacar una foto / grabar un vídeo:  
iPhone: Pulse «Camera 360» **B**.  
Android: Pulse «Android» **C**.

O: Introduzca el cable en la toma de los auriculares. Si tienes un móvil sin conector para auriculares, puedes utilizar un adaptador Lightning.

Esto no es un juguete. Manténgase fuera del alcance de los niños.

Asegúrese de que el teléfono esté bien montado antes de utilizarlo. No camine cuando use el producto. Compruebe siempre que el producto ha sido montado correctamente y de acuerdo con las instrucciones. Flying Tiger Copenhagen no se hará responsable de los posibles daños o similares que puedan derivarse de un montaje o un uso incorrectos del producto.

PRECAUCIÓN. Peligro de explosión si se sustituye la batería por una que no sea la correcta.

**KO:** 셀카봉. 무선 리모컨 포함. 모든 iPhone 및 Android 모델과 호환됩니다.

사양:

범위: 최대 10m

주파수: 2402-2480 MHz

CR2032 건전지 1개 사용 (포함).

블루투스 기능 활성화:

1. 온/오프(ON/OFF) 버튼을 'ON'으로 설정합니다 **A**. LED 조명이 파란색으로 깜박입니다.
2. 스마트폰의 블루투스 기능을 활성화합니다.
3. '장치' 아래에 'flyingtiger'를 선택합니다. 리모컨과 스마트폰이 서로 연결되고 나면 LED 조명이 꺼지게 됩니다.

카메라 기능 활성화

1. 스마트폰을 셀카봉에 고정시키고 스마트폰에서 카메라 기능을 활성화합니다.
2. 사진 촬영/비디오 녹화하기:  
iPhone: 'Camera 360' **B** 을 누릅니다.  
Android: 'Android' **C** 를 누릅니다.

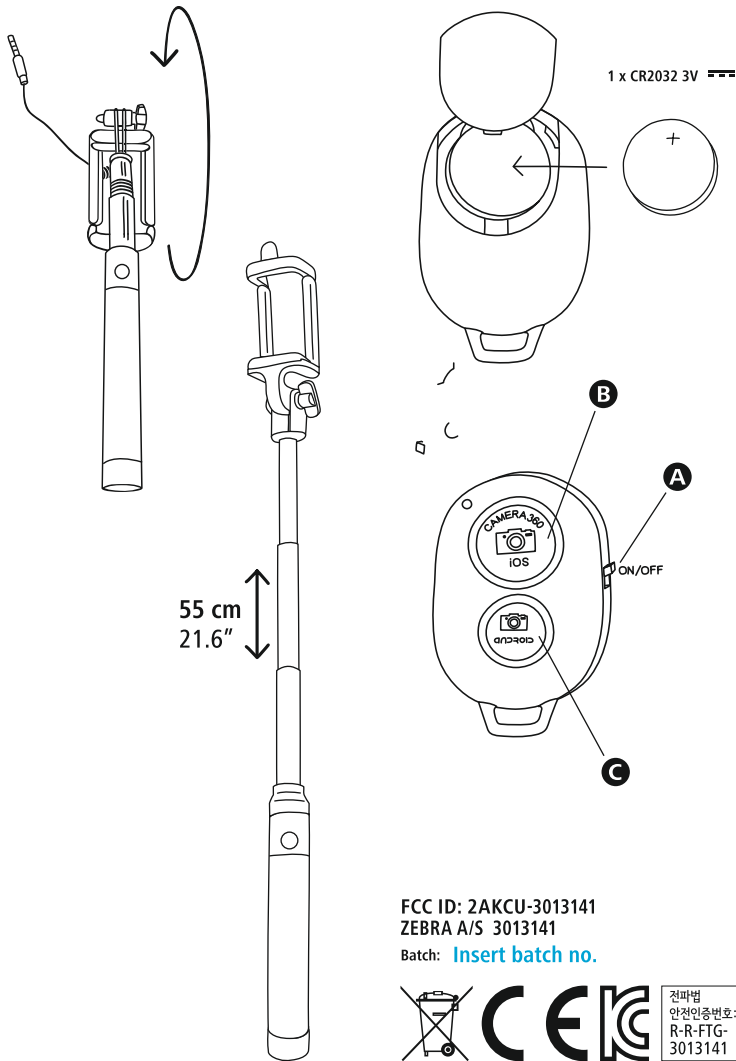
이 제품은 장난감이 아닙니다. 어린이의 손이 닿지 않는 곳에 두십시오. 이 제품은 열세 살 이하의 어린이를 위한 것이 아닙니다. 사용하기 전에 핸드폰이 단단히 고정되었는지 확인하십시오. 제품을 사용할 상태로 돌아다리지 마십시오. 제품이 지침에 따라 제대로 조립되었는지 항상 확인하십시오. Flying Tiger Copenhagen은 제품의 잘못된 조립 또는 사용으로 인해 발생될 손해 또는 유사 시에 책임을 지지 않습니다. 주의: 다른 종류 배터리로 교체할 경우 폭발할 수 있습니다.

**EN:** Selfie stick

**ES:** Palo selfie

**KO:** 셀카봉





FCC ID: 2AKCU-3013141  
ZEBRA A/S 3013141

Batch: **Insert batch no.**



전파법  
안전인증번호:  
R-R-FTG-  
3013141

**EN:** The equipment complies with FCC radiation exposure limits set forth for an uncontrolled environment. This transmitter must not be co-located or operating in conjunction with any other antenna or transmitter. This device complies with Part 15 of the FCC Rules. Operation is subject to the following two conditions: (1) this device may not cause harmful interference, and (2) this device must accept any interference received, including interference that may cause undesired operation. Warning: Changes or modifications to this unit not expressly approved by the party responsible for compliance could void the user's authority to operate the equipment. NOTE: This equipment has been tested and found to comply with the limits for a Class B digital device, pursuant to Part 15 of the FCC Rules. These limits are designed to provide reasonable protection against harmful interference in a residential installation. This equipment generates, uses and can radiate radio frequency energy and, if not installed and used in accordance with the instructions, may cause harmful interference to radio communications. However, there is no guarantee that interference will not occur in a particular installation. If this equipment does cause harmful interference to radio or television reception, which can be determined by turning the equipment off and on, the user is encouraged to try to correct the interference by one or more of the following measures: •Reorient or relocate the receiving antenna. •Increase the separation between the equipment and receiver. •Connect the equipment into an outlet on a circuit different from that to which the receiver is connected. •Consult the dealer or an experienced radio TV technician for help. Shielded cables must be used with this unit to ensure compliance with the Class B FCC limits. Hotline: 1 (844) 350-0560. ZEBRA A/S: 920 BROADWAY, NEW YORK, NEW YORK 10010. **Caution:** Keep batteries away from children, if swallowed, consult a physician at once. May explode or leak, and cause burn injury, if recharged, disposed of in fire, mixed with a different battery type, inserted backwards or disassembled. Keep in original package until ready to use. Store at room temperature.

**ES:** El producto cumple con los límites de exposición a la radiación establecidos por las normas FCC para entornos no controlados. Este transmisor no debe ubicarse en el mismo lugar ni funcionar junto con ninguna otra antena o transmisor.

Este dispositivo cumple con lo establecido en la Parte 15 de las normas FCC. Su uso está sometido a las siguientes dos condiciones: (1) este dispositivo no puede causar interferencias perjudiciales, y (2) este dispositivo debe aceptar cualquier interferencia recibida, incluida cualquier interferencia que pueda causar un funcionamiento no deseado. **Advertencia:** Los cambios o modificaciones en esta unidad que no hayan sido expresamente aprobados por la parte responsable de la conformidad podrían suponer la anulación de la autoridad del usuario para utilizar el equipo.

**NOTA:** Este equipo ha sido comprobado y ha demostrado que cumple los límites de un dispositivo digital de Clase B, en virtud de lo establecido en la Parte 15 de las normas FCC. Estos límites se han diseñado para proporcionar una protección razonable contra interferencias perjudiciales en una instalación doméstica. Este equipo genera, utiliza y puede irradiar energía de radiofrecuencia, y, si no se instala y utiliza de acuerdo con las instrucciones, puede provocar interferencias perjudiciales en las comunicaciones de radio. No obstante, no hay ninguna garantía de que no se vayan a producir interferencias en una instalación concreta. Si este equipo causa interferencias perjudiciales en la recepción de radio o televisión, que se puedan determinar solo con apagar el equipo y encenderlo, se recomienda al usuario que intente subsanar el problema de las interferencias tomando una o más de las siguientes medidas: •Reorientar o reubicar la antena de recepción. •Aumentar la separación entre el equipo y el receptor. •Conectar el equipo a una salida de un circuito diferente al circuito al que está conectado el receptor. •Consultar al distribuidor o a un técnico experimentado de radio y televisión para solicitar ayuda. Se deben utilizar cables apantallados con esta unidad para garantizar la conformidad con los límites de la Clase B de las normas FCC. Línea de asistencia directa: 1 (844) 350-0560. ZEBRA A/S: 920 BROADWAY, NEW YORK, NEW YORK 10010. **Precución:** Mantener las pilas fuera del alcance de los niños; en caso de ingestión, consultar inmediatamente a un médico. Pueden explotar o sufrir fugas, y provocar quemaduras en la piel, si se recargan, se arrojan al fuego, se mezclan con pilas de un tipo diferentes, se insertan sin respetar la polaridad o se desmontan. Sustituir todas las pilas usadas al mismo tiempo. Mantener en el paquete original hasta que sea necesario su uso. Guardar a temperatura ambiente.

**KO:** 경고: 충전, 분해, 단락, 가열하지 말 것. 누액, 파열의 우려가 있으므로 (+), (-)를 바르게 넣을 것. 다른 전지와 혼용하여 사용하지 말 것.