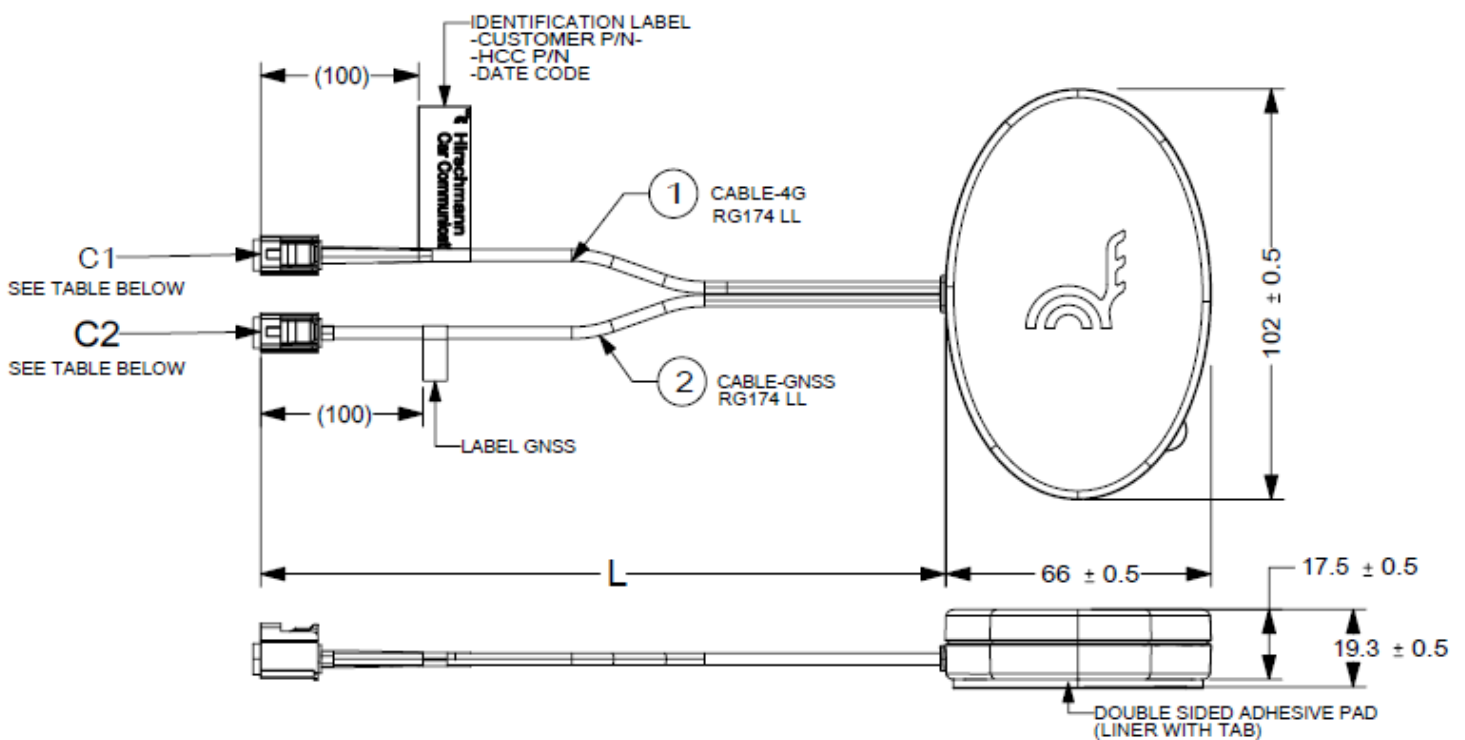


# Installation Instructions 4G LTE/GNSS Low Profile Adhesive Mount Antenna

- **4G LTE and GNSS low profile antennas for use in telematic applications**
- Low profile (20 mm max. height / 0.79 in )
- Adhesive mount , magnetic mount optional
- Mounting on conductive or non-conductive surfaces
- Customization of cable lengths, types and connectors possible

# Instrucciones de Instalación Antena 4G LTE/GNSS de Perfil Bajo de Montaje Adhesivo

- **Antena 4G LTE/GNSS de perfil bajo para uso en aplicaciones telematic**
- Perfil bajo/delgado (20 mm de altura/ 0.79 in)
- Montaje adhesivo, montaje magnético opcional
- Montar en superficies conductoras o no conductoras
- Adaptación de diferentes tipos de cable, longitudes y conectores es posible



## Product Family / Familia de Productos

| Order Code / Código de orden                            | Cable (length/longitud)<br>Cell/GNSS<br>L1/L2 | Connector / Conector (type/tipo)<br>4G Cell/GNSS<br>C1/C2 | Remark / Notar      |
|---|---|---|---------------------|
| HCEL-AG-0205-01 / 955-180-001<br>(DTNA PN 66-03942-002) | 2000 mm +/- 50 mm                             | FAKRA D-f / FAKRA C-f                                     | Cable RG174LL, ROHS |

Customization of cable lengths, types and connectors possible.  
Adaptación de diferentes tipos de cable, longitudes y conectores es posible.

Right of modification reserved

After its use, this product has to be processed as electronic scrap to a proper disposal according to the prevailing waste disposal regulations of your community / district / county / state / country.

The performance features described here are binding only if they have been expressly guaranteed in the contract. This publication has been created by Hirschmann Car Communication Inc. according to the best of our knowledge.

Hirschmann reserves the right to change the contents of this manual without prior notice. Hirschmann can grant no guarantee in respect of the correctness or accuracy of the details in this publication.

Derecho de modificación reservado

Después de su uso, este producto tiene que ser procesado como desecho electrónico en un lugar de disposición apropiado de acuerdo a las regulaciones prevalentes de la eliminación de desechos de su comunidad / distrito / condado / estado / país.

El desempeño representado aquí descrito ata sólo si ellos han sido garantizados expresamente en el contrato. Esta publicación ha sido creada por Hirschmann Car Communications, Inc. de acuerdo al mejor de nuestro conocimiento

Hirschmann se reserva el derecho de cambiar el contenido de este manual sin previo aviso. Hirschmann no puede garantizar con respecto a la exactitud o la certeza de los detalles de esta publicación.

Hirschmann Car Communication Inc.  
1183 Centre Road  
Auburn Hills, MI 48326  
United States of America  
Phone: (248) 373-7150  
Fax: (248) 276-2350

# 1. Mounting example and procedure / Ejemplo de montaje y procedimiento

## Vehicle mounting / Montaje en vehiculo

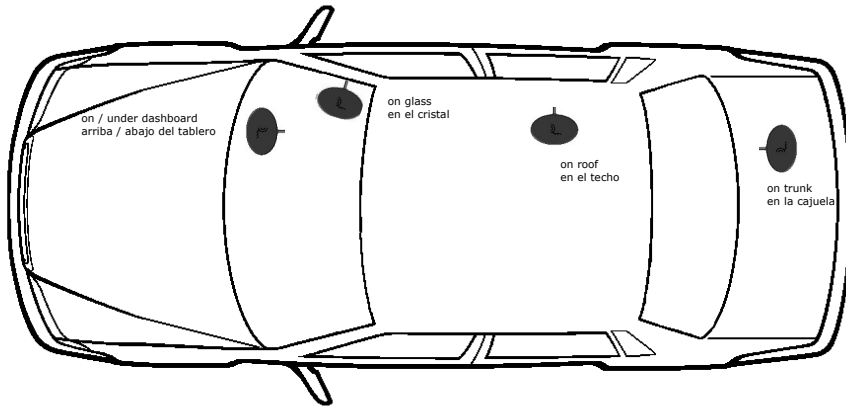
### Mounting requirements and restrictions

- Choose appropriate mounting location on flat conductive or non-conductive surface (see Sketch #1)
- Place antenna in desired mounting location (do not apply adhesive pad yet); route and connect cables
- Clean mounting place with isopropyl alcohol or similar.
- Apply adhesive pad to antenna bottom when installing antenna on top of surface or on antenna top when installing antenna on glass ensuring the logo faces skywards after mounting.
- Mount antenna on conductive or non-conductive surface.

### Attention:

Some automotive materials may not be suitable for adhesive application.

Sketch #1—Select Mounting Location/  
Seleccionar área de montaje

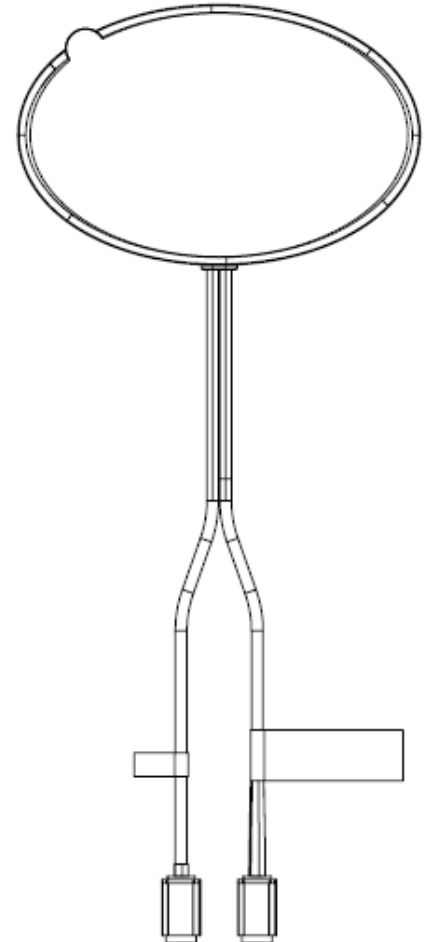


### Requerimientos y restricciones para montaje

- Seleccione el lugar apropiado – superficie plana conductiva o no conductiva – para montar (ver Sketch #1).
- Coloque la antena en el lugar deseado para montar (no aplique la almohadilla adhesiva aun); acomode y conecte los cables.
- Limpie el área donde se va a montar la antena con alcohol isopropílico o similar.
- Aplique la almohadilla adhesiva a la parte posterior de la antena, cuando esta sea instalada sobre una superficie, o en la parte superior de la antena cuando esta sea montada sobre el cristal, asegurándose que la parte con el logotipo apunte hacia el cielo después de ser montada.
- Monte la antena en una superficie conductiva o no conductiva.

### Atención:

Algunos materiales automotrices pueden no ser adecuados para aplicación adhesiva.



## 2. Technical data / Datos Técnicos

|  |  |
|--|--|
| Dimensions / Dimensiones                   | 102mm x 66mm x 19.3mm                    |
| Temperature range / Rango de Temperatura   | -40°C to +85°C / -40°F to +185°F         |
| Protection class / Índice de protección    | IP51 (acc. IEC 60529)                    |
| <b>GPS/GLONASS</b>                         |  |
| Frequency range / Rango de frecuencia      | 1575—1610 MHz (GPS L1, Glonass G1 bands) |
| Amplifier Output (VSWR)                    | 1.5:1                                    |
| Amplification / Amplificación              | +26 ± 2 dB                               |
| Noise figure / Factor de ruido             | 1.5dB Typ.                               |
| Voltage supply / Suministro de voltaje     | 2.9 - 5.0 VDC                            |
| Current consumption / Consumo de corriente | ≤ 13 ± 2 mA                              |
| <b>4G Cellular</b>                         |  |
| Frequency range / Rango de frecuencia      | 698 to 960 MHz and 1710 to 2700 MHz      |
| Polarization                               | Vertical                                 |
| Gain*                                      | 0 dBi typical                            |
| VSWR                                       | 2.8:1 Max                                |
| Impedance                                  | 50 Ω                                     |
| Power Rating                               | 2W Pulsed Min.                           |

\* Gain performance is dependent on several factors, include mounting orientation, mounting relative to adjacent surfaces (i.e., mounted over a metallic ground plane vs. non-metallic surfaces or in free space), elevation of the antenna relative to the signal source, cable length, and other factors. Please consult Hirschmann for any application specific performance questions.