



深圳市雨盛通讯电子有限公司

Shenzhen Yu Sheng Communications Electronics co., LTD

TEL: +86 0755-28640107

FAX: +86 755 28694967

承认书 APPROVAL

版本: A1

客 户
CUSTOMER:

品 名 规 格
DESCRIPTION: **2.4/5.8G 六边形黑色天线-出线 25mm**

料 号
PART NO.: **YS030-0146**

客 户 料 号
CUS PART NO.:

日 期
D A T E: **2023-12-13**

呈样签章:

工 程 ENGINEERING DEPARTMENT	品 保 Q C DEPARTMENT	业 务 SALES DEPARTMENT

客户承认签章 :

工 程 ENGINEERING DEPARTMENT	品 保 Q C DEPARTMENT	采 购 PURCHASING DEPARTMENT

※ 客户确认样品附意栏:

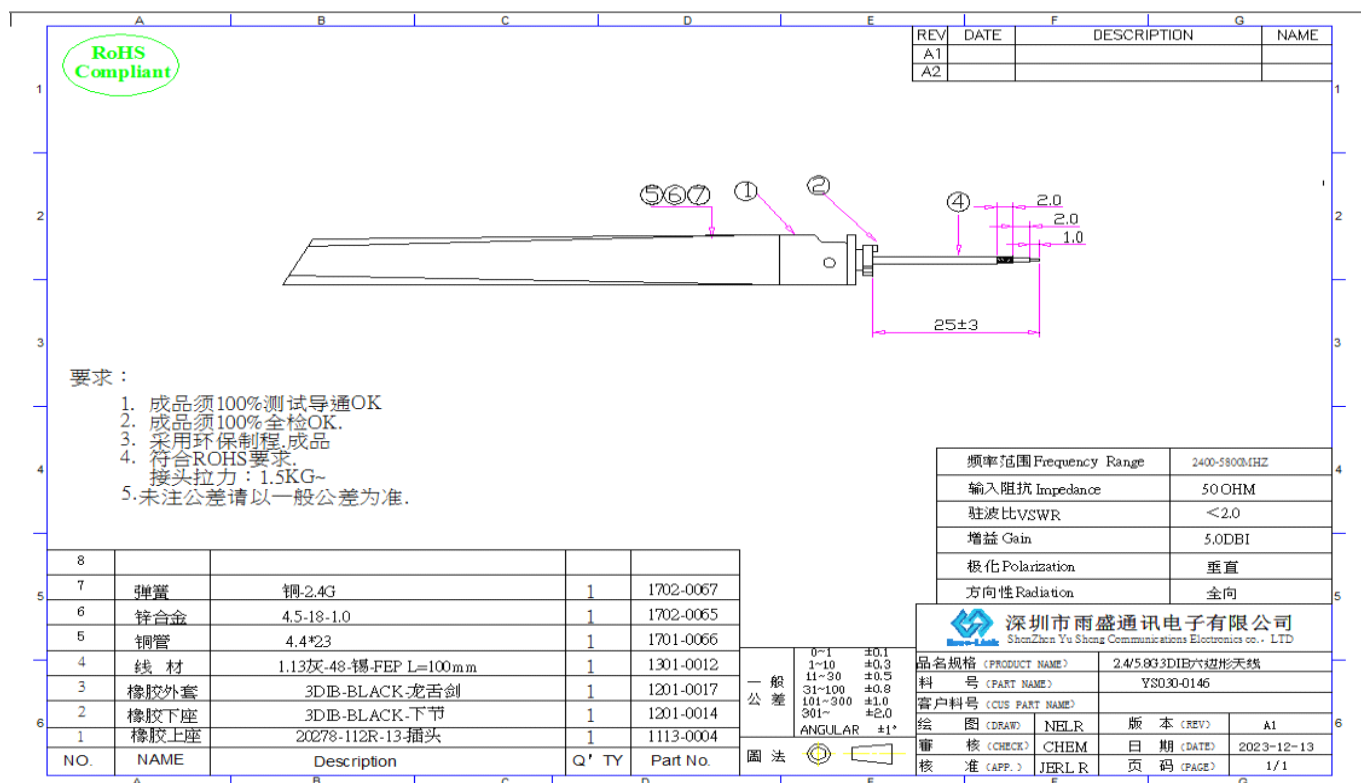
电器技术参数

电性能指标		Electrical Specifications	
频率范围	2400-2500/5000-5900MHZ	Frequency Range	2400-2500/5000-5900MHZ
电压驻波比	≤2.0	VSWR	≤2.0
增益	4.47DBI&4.44DBI	GAIN	4.47DBI&4.44DBI
输入阻抗	50 Ω	Input Impedance	50 Ω
机械指标		Mechanical Specifications	
天线颜色	黑色	Antenna Color	BLACK
接口形式	环剥上锡	Input connector	TIN
天线长度	25mm	Cable length	25mm
工作温度	-40℃ ~+85℃	Working Temperature	-40℃ ~+85℃
工作湿度	20~80%	Working Humidity	20~80%

产品图片:



工程图:



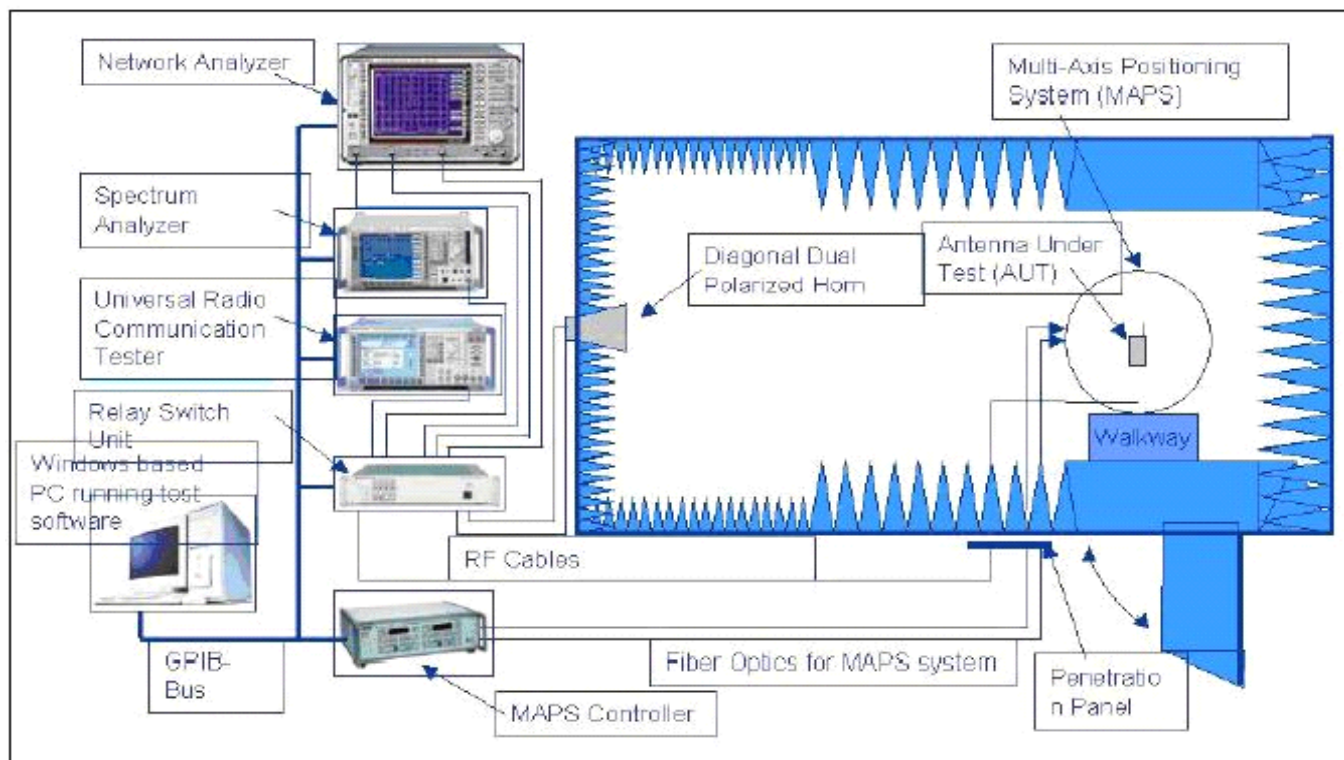
环境性能测试:

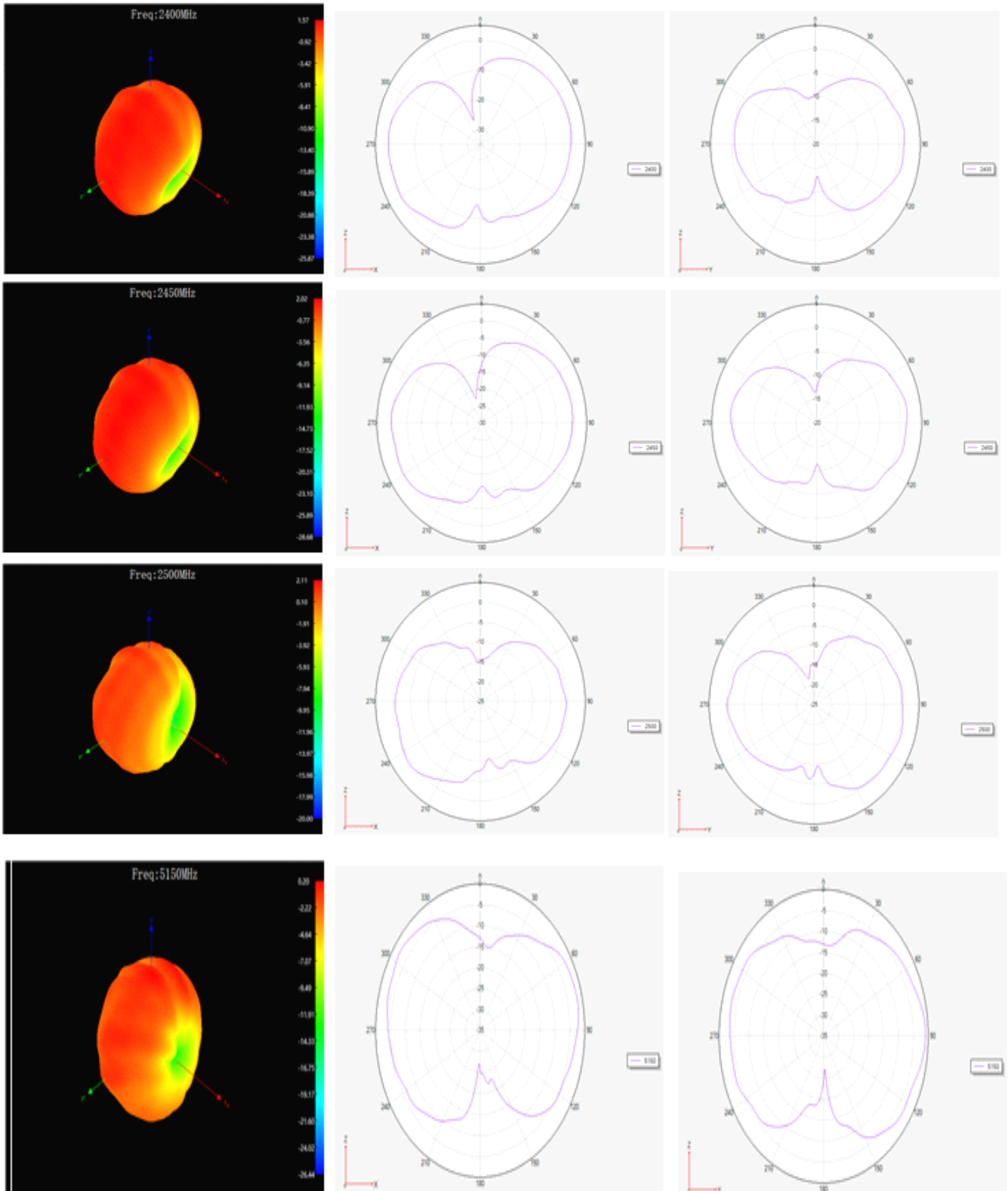
项目	测试条件	规格
储存环境	在没有指定的情况下测试温度、湿度、气压如下: 1. 温度为-30℃~+80℃ 2. 相对湿度为45%-85% 3. 气压为86kpa-106kpa	电气机械性能正常
高低温试验	在70℃与40℃之间进行5次循环, 然后在正常条件下 1-2H, 检查外观质量。	尺寸应满足规定并应 满足满足 于机械、电气性能
耐恒定湿热 试验	相对湿度95±3%, 试验温度: 40℃. 持续2H作用后, 试品取出后5min之内测定电气性能, 试品在正常条 件下1-2H, 检查外观质量	尺寸应满足规定并应 满足满足 于机械、电气性能
振动试验	振频范围10-55HZ, 位移幅值: 0.35MM, 加速度幅值: 50.0M/S, 扫频循环次数: 30次	电气机械性能正常
跌落试验	1M高空按照互相垂直的轴方向自由跌落3次	电气机械性能正常

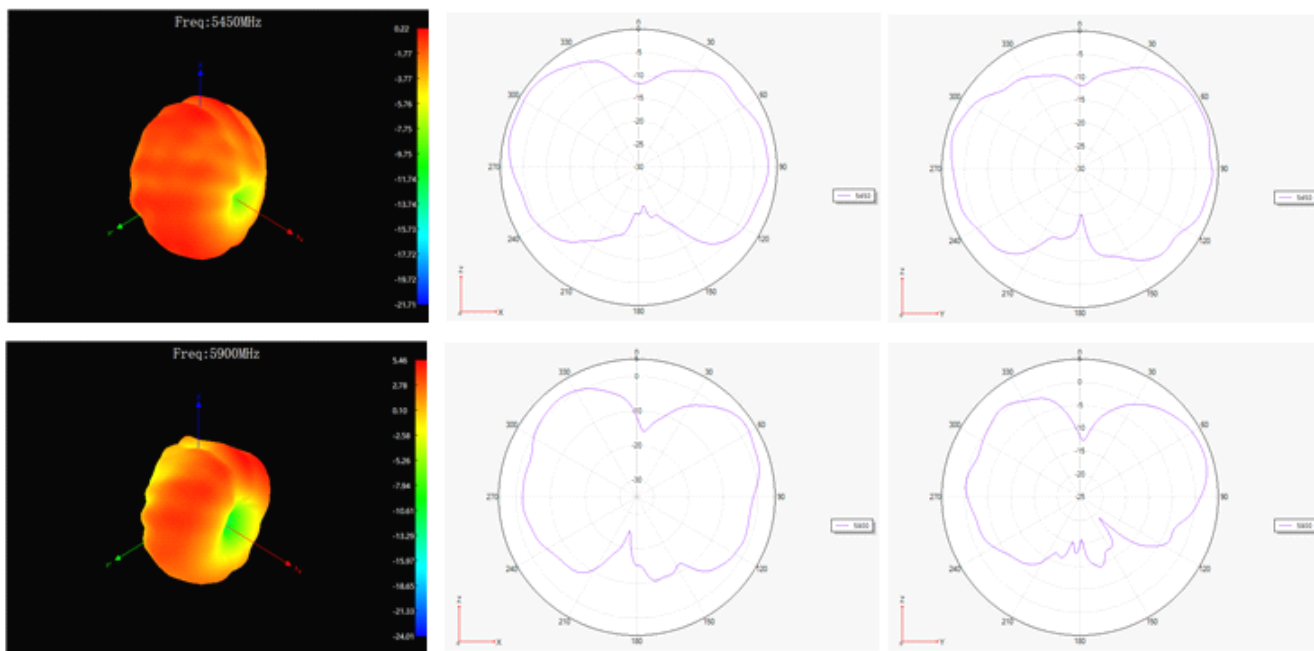
网络分析测试:



增益测试图:







测试数据图:

