



STORMFORWARD RETAIL LTD

TG711

Remote control of Take Apart Mission Helicopter

User Manual



English p 1

Deutsch p 8

Français p 15

Italiano p 22

Español p 29

This product may contain small parts that could be a choking hazard. Small Children under 3 years old should be closely supervised while using this product.

PLEASE FOLLOW THESE INSTRUCTIONS CAREFULLY AND KEEP THIS INSTRUCTION BOOKLET FOR FUTURE REFERENCE.

ENGLISH MANUAL - CONTENTS

1.	IMPORTANT INFORMATION	
	1.1 Safety Information	3
	1.2 Battery Safety	3
	1.3 Battery Installation	3
2.	PLAY INSTRUCTIONS	
	2.1 Parts Included	4
	2.2 Convert Drill to Motor	5
	2.3 Releasing the Motor	6
	2.4 Using the Remote	6
	WARRANTY	
	Warranty Information	7

If you have any issues with your product or have any questions, please contact us via email:

help@thinkgizmos.com

This is the quickest way to resolve any problems. You will be surprised how fast we will get back to you on email with a resolution.

All our products are covered by our manufacturers warranty, details can be found on page 7.

For more of our brilliant products, search Amazon for "ThinkGizmos".

ThinkGizmos "Small enough to care big enough to deliver".

1. IMPORTANT INFORMATION

1.1 Safety Information

Thank you for purchasing the Take-Apart Helicopter. Please read through this instruction manual before use as it contains all the information you need about how to correctly enjoy this product.



CAUTION

ELECTRONIC PRODUCT

Do not give this product to children aged 3 or below. This product should be used in accordance with this user manual in a safe way to avoid electric shock.

ADULT SUPERVISION REQUIRED

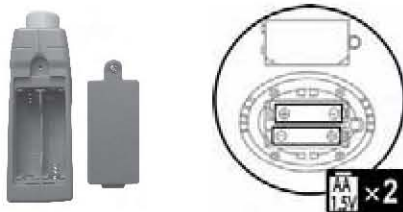
WARNING! Do not try to modify this product in any way as this may invalidate your warranty.

WARNING! Contains small parts, child supervision is required at all times.

1.2 Battery Safety

- 1) Use only brand new batteries of the correct size and power.
- 2) Do not mix old and new batteries, different types of batteries (zinc, alkaline or rechargeable).
- 3) If using rechargeable batteries, ensure they are all the same capacity.
- 4) Do not try and charge non-rechargeable batteries.
- 5) Rechargeable batteries should be charged by an Adult or under Adult supervision. Stop charging immediately if you notice any abnormal behaviour.
- 6) Do not throw batteries in the fire.
- 7) Replace all batteries of the same type/brand at the same time.
- 8) The supply terminals are not to be short circuited.
- 9) Remove empty batteries from the product.
- 10) Batteries should be changed by an Adult.
- 11) If the Take-Apart Helicopter is going to be inactive for a long period of time, please remove all batteries.
- 12) For your safety, please operate according to these instructions.

1.3 Battery Installation



- Ensure item is off, remove the battery cover.
- Insert 2x AA batteries (supplied) into the battery compartment observing the correct polarity as indicated.
- Re-fit the battery cover and secure.

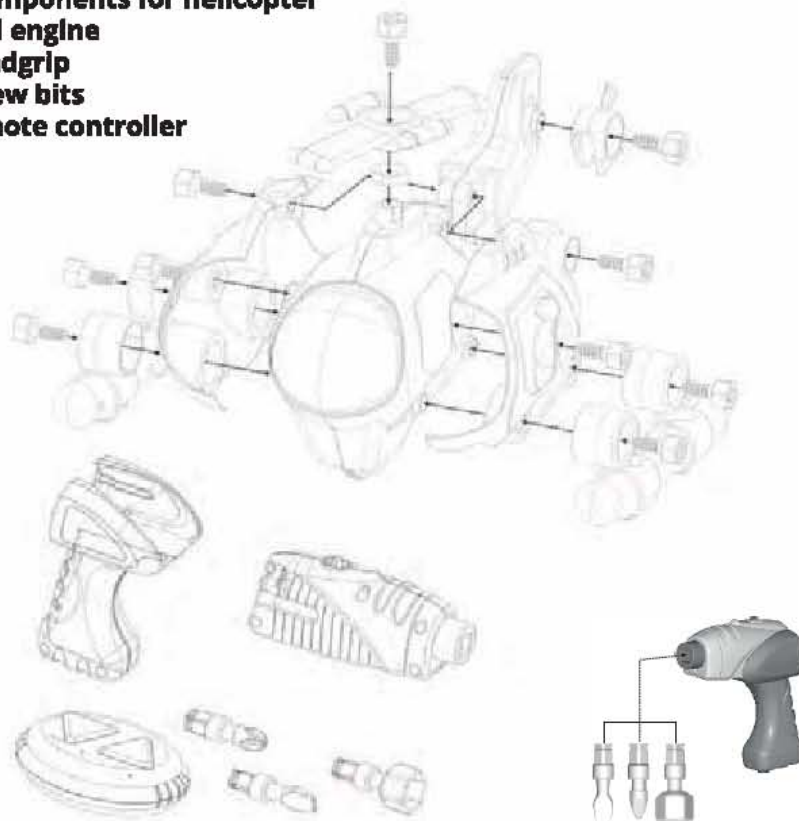
(Warning - Remove the batteries if the item is not going to be used for a long time.)

2. PLAY INSTRUCTIONS

2.1 Parts Included

25 PIECES:

- * 19 components for helicopter
- * 1 drill engine
- * 1 handgrip
- * 3 screw bits
- * 1 remote controller



2.2 Convert Drill to Motor

Slide the drill part from its housing within the handle and it becomes a battery pack motor that can propel the assembled Helicopter forwards or backwards.



Remove top part of drill from the handle and insert batteries correctly.



Then insert this part into the bottom of the Helicopter as shown to the left.



Move the slider forwards to make the Helicopter drive forwards.

Move it to the back position to make the Helicopter drive backwards.

2.3 Releasing Motor

Switch the motor to the stop position to stop the motor from running. Then press the small button on the underside of the Helicopter between the front wheels. This will release the drill so it can be inserted back into the handle.

2.4 Using The Remote



Ensure the drill is on R/C mode when placing into the helicopter. This will mean the helicopter is now controlled via the remote control, rather than automatically going forwards or backwards.

WARRANTY

Warranty Information

What Is Covered:

This warranty covers any defects in materials or workmanship, with the exceptions stated below.

How Long Coverage Lasts:

This warranty runs for 1 Year from the date your Take-Apart Helicopter is delivered.

What is not covered:

Any problem that is caused by abuse, misuse, or an act of God (such as a flood) are not covered.

What We Will Do:

If the Product proves defective during the warranty period, we will provide you with the instructions for the return, and we will take one of the following actions: (I) replace the Product with a product that is the same or equivalent to the Product you purchased; (II) repair the Product; or (III) refund to you the whole of or part of the purchase price of the Product.

How To Get Service:

To obtain instructions on how to obtain service under this warranty, contact our customer service by phone or email. You will find the contact details of our customer service below. Customer service may ask you questions to determine your eligibility under this warranty, and if you are eligible you'll be given instructions for returning the defective Product. If we send you a replacement or repair your Product, we will pay the cost of delivering the replacement or repaired Product to you.

Do not return the item to the original place of purchase, please contact Think Gizmos direct.



Think Gizmos, Unit 19, Lawson Hunt Industrial Park,
Broadbridge Heath, West Sussex, RH12 3JR
Tel.: +44/(0)203 384 8304
help@thinkgizmos.com • www.thinkgizmos.com



TG711 TAKE-APART MISSION HELICOPTER

Bedienungsanleitung



English p 1

Deutsch p 8

Français p 15

Italiano p 22

Español p 29

Dieses Produkt kann kleine Teile enthalten, die eine Erstickungsgefahr darstellen könnten. Kleine Kinder unter 3 Jahren sollten bei der Benutzung dieses Produktes genau beaufsichtigt werden.

BITTE FOLGEN SIE DIESER BETRIEBUNGSANLEITUNG SO FLÜSSELIG DURCHFÜHREN UND DIESER BETRIEBBUCH FÜR KÖNFTIGE REFERENZ BEHALTEN.

DEUTSCHE ANLEITUNG - INHALT

1.	WICHTIGE INFORMATIONEN	
	1.1 Sicherheitsinformationen	10
	1.2 Wichtige Informationen zu den Batterien	10
	1.3 Batterie Installation	10
2.	SPIELANWEISUNGEN	
	2.1 Enthaltene Teile	11
	2.2 Den Bohrer zum Motor umbauen	12
	2.3 Den Motor entfernen	13
	2.4 Verwenden der Fernbedienung.....	13
	GARANTIE	
	Garantieinformationen	14

Wenn Sie Probleme mit Ihrem Produkt oder Fragen haben, senden Sie uns bitte eine E-Mail an:

help@thinkgizmos.com

Dies ist der schnellste Weg, Probleme zu lösen. Die schnelle Antwort mit der Lösung Ihres Problems per E-Mail wird Sie überraschen.

All unsere Produkte fallen unter unsere Herstellergarantie, weitere Informationen finden Sie auf Seite 14.

Für weitere fantastische Produkte suchen Sie auf Amazon nach „ThinkGizmos“.

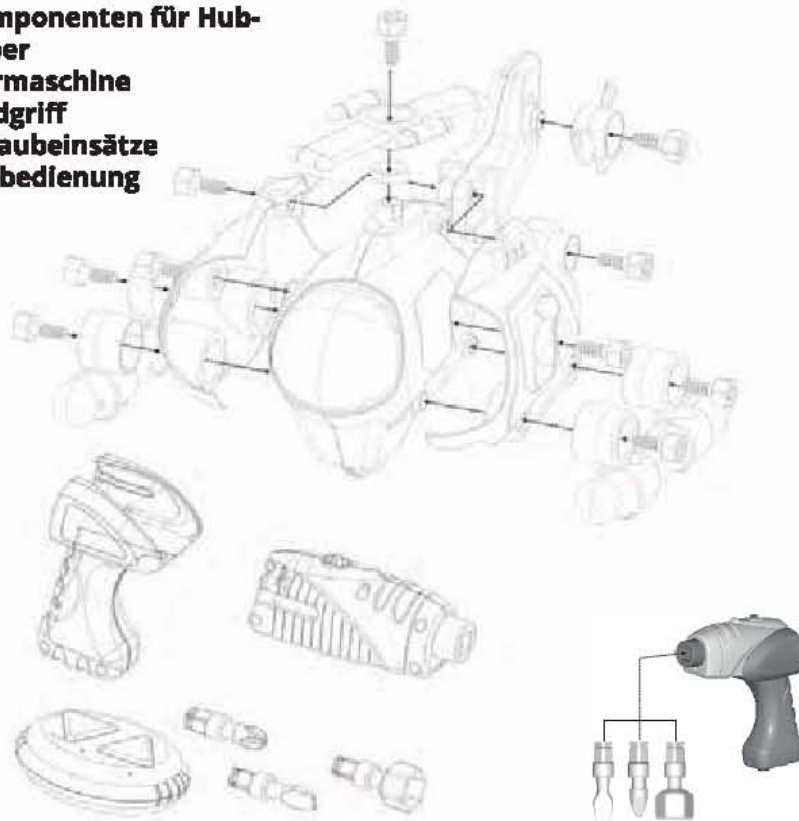
ThinkGizmos „Klein genug für einen persönlichen Service, groß genug, diesen auch zu liefern“

2. SPIELANWEISUNGEN

2.1 Enthaltene Teile

25 STÜCK:

- * 19 Komponenten für Hub-schrauber
- * 1 Bohrmaschine
- * 1 Handgriff
- * 3 Schraubeinsätze
- * 1 Fernbedienung



2.2 Den Bohrer zum Motor umbauen

Schieben Sie den Bohrerteil mit dem Griff aus dem Gehäuse und er wird zu einem batteriebetriebenen Motor, der den zusammgebauten Hubschrauber nach vorne oder nach hinten bewegen kann.



Entfernen Sie den oberen Teil des Bohrers vom Griff und legen Sie die Batterien korrekt ein.



Legen Sie diesen Teil dann wie links gezeigt in den Boden des Hubschraubers ein.

Schieben Sie den Schieber nach vorne, um den Hubschrauber vorwärts fahren zu lassen.

Schieben Sie ihn nach hinten, um den Hubschrauber rückwärts fahren zu lassen.



2.3 Den Motor entfernen

Schalten Sie den Motor in die Stopp-Position, um ihn auszuschalten. Drücken Sie dann auf den kleinen Knopf auf der Unterseite des Hubschraubers zwischen den Vorderreifen. Dadurch wird der Bohrer gelöst, sodass Sie ihn wieder in den Griff schleben können.

2.4 Verwenden der Fernbedienung



Stellen Sie sicher, dass sich der Bohrer im R / C-Modus befindet, wenn Sie ihn in den Hubschrauber setzen. Dies bedeutet, dass der Hubschrauber nun über die Fernbedienung gesteuert wird, anstatt automatisch vorwärts oder rückwärts zu gehen.

GARANTIE

Garantieinformationen

Was ist abgedeckt:

Die Garantie deckt alle Defekte von Materialien und der Verarbeitung, mit Ausnahme der unten angeführten Fälle.

Wie lange die Garantie gilt:

Die Garantie gilt für 2 Jahr ab dem Lieferdatum Ihrer Take-Apart Helicopter.

Was nicht abgedeckt ist:

Jedes Problem das durch Missbrauch oder höhere Gewalt (wie Überschwemmung) entsteht ist nicht gedeckt.

Was wir tun werden:

Sollte das Produkt innerhalb der Laufzeit der Garantie als defekt befunden werden, erhalten Sie Anweisungen für die Rückgabe und wir werden eine der folgenden Handlungen vornehmen: (I) wir tauschen das Produkt gegen ein gleiches oder gleichwertiges Produkt um, (II) wird reparieren das Produkt, oder (III) wir erstatten Ihnen den vollen oder einen Teilbetrag des Kaufpreises des Produkts zurück.

Wie man Service in Anspruch nehmen kann:

Kontaktieren Sie unseren Kundendienst per Telefon oder E-Mail, um Anweisungen zu erhalten wie Sie eine Serviceleistung unter diesen Garantiebestimmungen erhalten. Sie finden die Kontaktdaten unseres Kundendienstes weiter unten. Unser Kundendienst kann Ihnen Fragen stellen, um festzustellen, ob es sich um einen Garantiefall handelt. Sollte dies der Fall sein, erhalten Sie Anweisungen zur Rücksendung des defekten Produkts. Sollten wir Ihnen einen Ersatz schicken oder das Produkt reparieren, übernehmen wir die Lieferkosten.

Schicken Sie den Artikel nicht an den Händler zurück bei dem Sie ihn erworben haben, sondern kontaktieren Sie bitte Think Gizmos direkt.



Think Gizmos, Unit 15, Lawson Hunt Industrial Park,
Broadbridge Heath, West Sussex, RH12 3JR
Tel.: +44(0)203 384 8304
help@thinkgizmos.com • www.thinkgizmos.com



TG711 - TAKE-APART MISSION HELICOPTER

Manuel de l'utilisateur



English p 1

Deutsch p 8

Français p 15

Italiano p 22

Español p 29

Ce produit peut contenir de petites pièces pouvant présenter un risque d'étouffement. Les petits enfants de moins de 3 ans doivent être étroitement surveillés lors de l'utilisation de ce produit.

VEUILLEZ SUIVRE CES INSTRUCTIONS ATTENTIVEMENT ET CONSERVER CE MANUEL D'INSTRUCTIONS POUR RÉFÉRENCE ULTÉRIEURE.

MANUEL FRANCAIS - SOMMAIRE

1.	INFORMATIONS IMPORTANTES	
	1.1 Informations de sécurité	17
	1.2 Informations importantes sur les piles	17
	1.3 Installation de la pile.....	17
2.	LES INSTRUCTIONS DE JOUER	
	2.1 Des Pièces Compris.....	18
	2.2 Convertir la Perceuse en Moteur.....	19
	2.3 Lâcher le Moteur.....	20
	2.4 Utilisation de la télécommande.....	20
	GARANTIE	
	Les informations sur la garantie	21

Si vous avez des problèmes avec votre produit ou si vous avez des questions, n'hésitez pas à nous contacter par mail:

help@thinkgizmos.com

Cela est la manière plus rapide de résoudre les problèmes. Vous seriez étonné à la vitesse de notre réponse avec une résolution.

Tous nos produits sont couverts par la garantie de notre fabricant, les détails sont à la page 21.

Pour savoir en plus sur nos produits incroyables, cherchez "ThinkGizmos" en Amazon.

ThinkGizmos "Assez petit pour tenir à coeur, assez grand pour livrer".

1. INFORMATIONS IMPORTANTES

1.1 Informations de sécurité

Merci d'avoir acheté le Take-Apart Helicopter. Veuillez lire les instructions de ce manuel avant utilisation puisqu'il contient toutes les informations dont vous avez besoin pour profiter pleinement de ce produit.



AVERTISSEMENT

PRODUIT ELECTRONIQUE

Ne donnez pas ce produit à des enfants de 3 ans et moins. Ce produit devra être utilisé conformément à ce manuel de l'utilisateur, en toute sécurité afin d'éviter tout choc électrique.

SUPERVISION NECESSAIRE D'UN ADULTE

AVERTISSEMENT ! N'essayez pas de modifier ce produit de quelque manière puisque cela pourrait annuler votre garantie.

AVERTISSEMENT ! Contient des petits éléments, la surveillance de l'enfant est nécessaire à tout moment.

1.2 Informations importantes sur les piles

- 1) Utilisez uniquement de nouvelles piles de la bonne taille et de la bonne puissance.
- 2) Ne mélangez pas des piles neuves à des piles anciennes, ni différents types de piles (zinc, alcaline ou rechargeable).
- 3) Si vous utilisez des piles rechargeables, assurez-vous qu'elles aient la même capacité.
- 4) N'essayez pas de charger des piles non-rechargeables.
- 5) Les piles rechargeables devront être chargées par un adulte ou sous la supervision d'un adulte. Stoppez immédiatement le chargement si vous constatez tout comportement anormal.
- 6) Ne jetez pas les piles dans le feu
- 7) Remplacez toutes les piles du même type/ de la même marque en même temps.
- 8) Les bornes fournies se doivent pas être court-circuitées.
- 9) Enlevez toutes les piles usagées du produit.
- 10) Les piles doivent être changées par un adulte.
- 11) Si le Take-Apart Helicopter va être inactif pendant une longue période, veuillez enlever toutes les piles.
- 12) Pour votre sécurité, veuillez le faire fonctionner conformément à ces instructions.

1.3 Installation De La Pile



- Assurez que la perceuse soit éteint, enlevez le couvercle de la pile
- Insérez 2 x piles AA (compris) dans le compartiment de la pile en observant la polarité correcte comme dit.
- Remettez le couvercle de la pile et l'attachez.

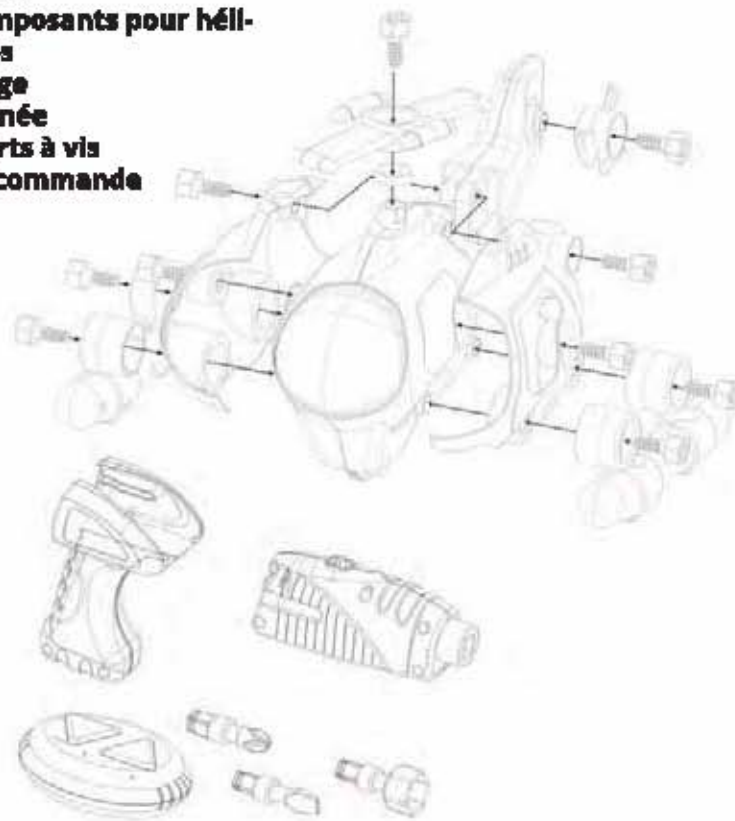
(Avis - Enlevez les piles si la voiture ne va pas être utilisé pendant longtemps.)

2. INSTRUCTIONS DE JOUER

2.1 Des Pièces Compris

25 PIÈCES:

- * 19 composants pour hélicoptère
- * 1 forage
- * 1 poignée
- * 3 inserts à vis
- * 1 télécommande



2.2 Convertir la Perceuse en Moteur

Glissez la pièce de perceuse de son boîtier dans la manche et devient un moteur de lot de batteries qui peut propulser la bétonnière montée en avant ou en arrière.



Enlevez la pièce supérieure du perceuse de la manche et insérez correctement les piles.



Puis insérez cette pièce dans le fond de la bétonnière comme montré à la gauche.

Bougez la pièce coulissante en avant pour que le hélicoptère conduise en avant.
Le bougez à la position arrière pour que le hélicoptère conduise en arrière.



2.3 Lâcher le Moteur

Changez le moteur à la position d'arrêt pour arrêter le moteur à faire marcher. Puis pousser le petit bouton sur le dessous de la Bétonnière entre les roues avant. Ceci lâchera le perceuse pour qu'il puisse être remis dans la manche.

2.4 Lâcher le Moteur



Assurez-vous que la perceuse est en mode R / C lorsqu'elle est placée dans l'hélicoptère. Cela signifie que l'hélicoptère est maintenant contrôlé via la télécommande, plutôt que d'avancer ou de reculer automatiquement.

GARANTIE

Les informations sur la garantie

Ce qui est garanti:

Cette garantie couvre tous les défauts de matériaux ou de fabrication, sauf les exceptions indiquées ci-dessous.

Durée de la garantie:

Cette garantie est valable 2 an à partir de la date de livraison de votre Take-Apart Helicopter.

Ce qui n'est pas garanti:

Tout problème qui est causé par une négligence, une mauvaise utilisation ou une catastrophe naturelle (comme une inondation) ne sont pas couverts.

Ce que nous ferons:

Si il y a un dysfonctionnement du produit pendant la période de garantie, nous vous fournirons les instructions pour le retour, et nous prendrons l'une des mesures suivantes :
(i) remplacer le produit par un produit identique ou équivalent à celui que vous avez acheté;
(ii) la réparation du produit; ou (iii) de vous rembourser la totalité ou une partie du prix d'achat du produit.

Comment obtenir le service:

Pour obtenir des instructions sur la façon d'obtenir un service sous garantie, veuillez contacter notre service client par téléphone ou par email. Vous trouverez les coordonnées de notre service clientèle ci-dessous. Le service clientèle peut vous poser des questions pour déterminer votre admissibilité en vertu de cette garantie, et si vous êtes admissible, nous vous communiquerons les instructions pour le retour du produit défectueux. Si nous vous enverrons un produit remplacement ou la réparation de votre produit, nous paierons le coût de la livraison du produit de remplacement ou de la réparation.

Ne retournez pas le produit à l'endroit où vous l'avez acheté, merci de contacter directement Think Gizmos .



Think Gizmos, Unit 19, Lawson Hunt Industrial Park,
Broadbridge Heath, West Sussex, RH12 3JR
Tel.: +44/(0)203 384 8304
help@thinkgizmos.com • www.thinkgizmos.com



TG711 - TAKE-APART MISSION HELICOPTER

Manuale d'uso



English p 1

Deutsch p 8

Français p 15

Italiano p 22

Español p 29

Questo prodotto può contenere piccole parti che potrebbero essere un rischio di soffocamento. Piccoli bambini sotto i 3 anni vanno tenuti sotto controllo durante l'utilizzo di questo prodotto.

LEGGERE QUESTE ATTENTAMENTE E CONSERVARE QUESTO LIBRETTO (ISTRUZIONI) PER CONSULTAZIONI FUTURE.

ITALIANO MANUALE - INDICE

1.	INFORMAZIONI IMPORTANTI	
	1.1 Informazioni sulla sicurezza	24
	1.2 Informazioni importanti sulle batterie	24
	1.3 Installazione delle batterie	24
2.	ISTRUZIONI PER L'USO	
	2.1 Parti Incluse	25
	2.2 Trasformazione del Trapano in Motore	26
	2.3 Espulsione del Motore	27
	2.4 Usando il telecomando	27
	GARANZIA	
	Informazioni sulla garanzia	28

Qualora il cliente incontrasse problemi con il prodotto acquistato o se volesse ulteriori informazioni, si prega di contattarci tramite email:

help@thinkgizmos.com

Questo è il modo più rapido per risolvere qualsiasi problema . Vi sorprenderà la rapidità con cui vi risponderemo con una soluzione opportuna.

Tutti i nostri prodotti sono provvisti di una garanzia del produttore. Ulteriori dettagli si potranno trovare a pagina 28.

Per vedere tutti i nostri altri prodotti, avviate una ricerca su Amazon per "ThinkGizmos".

ThinkGizmos è una compagnia "Tanto piccola da curarsi del cliente quanto grande da mantenerlo soddisfatto".

1. INFORMAZIONI IMPORTANTI

1.1 Informazioni sulla sicurezza

Gentile Cliente, grazie per aver acquistato il Take-Apart Helicopter. Si prega di leggere tutto il manuale di istruzioni poiché contiene tutte le



ATTENZIONE

PRODOTTO ELETTRICO

Non lasciare usare questo prodotto a bambini al di sotto di 3 anni. Questo prodotto deve essere usato seguendo le istruzioni del manuale d'uso per evitare scosse elettriche.

DURANTE L'USO DI QUESTO PRODOTTO DEVE ESSERE SEMPRE PRESENTE UN ADULTO
AVVISO! Se il prodotto viene modificato, la garanzia non sarà valida.

AVVISO! Questo prodotto contiene componenti di piccole dimensioni, durante l'uso è necessaria la supervisione da parte di un adulto.

1.2 Informazioni importanti sulle batterie

- 1) Usare solo batterie nuove di dimensioni e potenza corrette.
- 2) Non mischiare batterie nuove con batterie vecchie, nè tipi diversi di batterie (zinco, alcaline o ricaricabili).
- 3) Se si usano batterie ricaricabili, assicurarsi che siano dello stesso tipo e capacità.
- 4) Non tentare di ricaricare batterie non ricaricabili.
- 5) Le batterie ricaricabili devono essere ricaricate da un adulto o sotto supervisione di un adulto. Interrompere il caricamento immediatamente se si nota qualsiasi fenomeno anormale.
- 6) Non buttare le batterie nel fuoco.
- 7) Cambiare tutte le batterie insieme e sostituirle con un tipo e marca uguali.
- 8) Non causare un corto circuito con le batterie.
- 9) Rimuovere sempre le batterie scariche dal prodotto.
- 10) Le batterie devono essere cambiate da un adulto.
- 11) Se il Take-Apart Helicopter non viene usato per molto tempo rimuovere le batterie.
- 12) Per motivi di sicurezza seguire sempre queste istruzioni.

1.3 Installazione delle batterie



- Assicurarsi che il Trapano sia spento prima di rimuovere il coperchio delle batterie.
- Inserire 2 batterie stilo AA (incluse) nello scompartimento delle batterie assicurandosi che la polarità coincida con quella indicata.
- Rimettere il coperchio e chiuderlo bene.

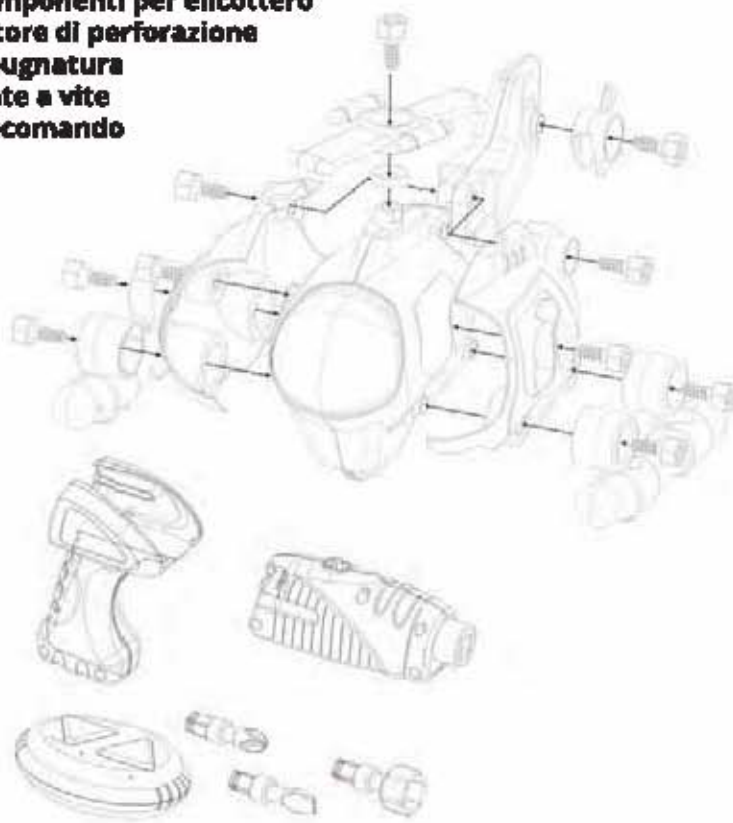
(Avviso - Rimuovere le batterie dal prodotto se non si prevede di usarlo per molto tempo.)

2. ISTRUZIONI PER L'USO

2.1 Parti incluse

25 PEZZI:

- * 19 componenti per elicottero
- * 1 motore di perforazione
- * 1 impugnatura
- * 3 punte a vite
- * 1 telecomando



2.2 Trasformazione del Trapano in Motore.

Far scorrere la parte del Trapano dal suo scompartimento situato all'interno del manico. Questa diventerà un Motore a batterie che potrà spingere la elicottero già assemblata in avanti o all'indietro.



Rimuovere la parte superiore del Trapano dal manico e inserire le batterie correttamente.



Inserire quest'ultima parte nel lato inferiore della elicottero come illustrato nella foto a sinistra.

Spostare la manovella in avanti per far partire la elicottero in avanti, o all'indietro per farla muovere in retromarcia.



2.3 Espulsione del Motore

Spegnere il motore con il pulsante di Stop. Premere il tasto situato nella parte inferiore della elicottero fra le ruote anteriori. Questo espellerà il Trapano che potrà essere reinserito nel manico.

2.4 Usando il telecomando



Assicurarsi che il trapano sia in modalità R / C quando si posiziona sull'elicottero. Ciò significa che l'elicottero è ora controllato tramite il telecomando, piuttosto che andare avanti o indietro automaticamente.

GARANZIA

Informazioni sulla garanzia

Cosa Copre:

Questa garanzia copre qualsiasi difetto legato di produzione o dei materiali, tranne le eccezioni indicate in basso.

Quanto dura:

Questa garanzia dura 2 anno dalla data di consegna del Take-Apart Helicopter.

Cosa non copre:

Qualsiasi problema legato ad abuso o cattivo utilizzo del prodotto, o a un atto di Dio (come un allagamento) non è coperto.

Cosa faremo noi:

Se questo prodotto dovesse presentare difetti nel periodo della garanzia ti daremo tutte le informazioni necessarie per restituirlo, poi procederemo in uno dei seguenti modi: (I) sostituiremo il prodotto con un prodotto uguale o equivalente a quello acquistato; (II) lo aggusteremo; o (III) ti rimborseremo una parte o tutto il prezzo del prodotto.

Come Procedere:

Contatta il nostro servizio clienti via telefono o per email per avere informazioni precise legate a come procedere per richiedere il nostro aiuto nel periodo della garanzia. Troverai le informazioni di contatto in basso. Il servizio clienti potrebbe farti delle domande per vedere se hai diritto al nostro servizio con la garanzia, e se ne hai diritto ti dirà come procedere per restituire il prodotto difettoso. Se dovessimo decidere di sostituire o riparare il prodotto saremo noi a pagare per spedirti il prodotto nuovo o riparato.

Non restituire il prodotto da dove lo hai acquistato: contatta direttamente Think Gizmos.



Think Gizmos, Unit 19, Lawson Hunt Industrial Park,
Broadbridge Heath, West Sussex, RH12 3JR
Tel.: +44/(0)203 384 8304
help@thinkgizmos.com • www.thinkgizmos.com



TG711 - TAKE-APART MISSION HELICOPTER

Manual de usuario



English p 1

Deutsch p 8

Français p 15

Italiano p 22

Español p 29

Este producto puede contener partes pequeñas que podrían ser un peligro de asfixia. Los niños menores de 3 años de edad deben ser supervisados de cerca durante el uso de este producto.

FOR FAVOR READ THESE INSTRUCTIONS WITH CARE AND SAVE THIS MANUAL OF INSTRUCTIONS FOR FUTURE REFERENCE.

MANUAL ESPAÑOL - CONTENIDO

1.	INFORMACIÓN IMPORTANTE	
	1.1 Información de seguridad	31
	1.2 Información importante sobre la batería	31
	1.3 Instalación de la batería	31
2.	INSTRUCCIONES DE JUEGO	
	2.1 Piezas incluidas	32
	2.2 Convertir el Taladro en Motor	33
	2.3 Liberar el motor	34
	2.3 Usando el control remoto	34
	GARANTÍA	
	Información acerca de la Garantía	35

Si tiene algún problema con su producto o tiene alguna pregunta, póngase en contacto con nosotros a través de nuestro correo electrónico:

help@thinkgizmos.com

Esta es la manera más rápida de resolver cualquier problema. Usted se sorprenderá de nuestra rápida respuesta y resolución por correo electrónico.

Todos nuestros productos están cubiertos por la garantía de nuestro fabricante, los detalles se pueden encontrar en la página 35.

Si quiere ver más de nuestros productos brillantes productos, busque "ThinkGizmos" en Amazon.

ThinkGizmos "Pequeños para atender, suficientemente grandes para confiar".

1. INFORMACIÓN IMPORTANTE

1.1 Información de seguridad

Gracias por adquirir el Take-Apart Helicopter. Por favor, lea este manual de instrucciones antes de su uso, ya que contiene toda la información que necesita acerca de cómo disfrutar de este producto correctamente.



PRECAUCIÓN

PRODUCTO ELECTRÓNICO

No administre este producto a niños de 3 años de edad o más adelante. Este producto debe ser utilizado según las instrucciones de una manera segura para evitar descargas eléctricas.

SUPERVISIÓN ADULTA REQUERIDA

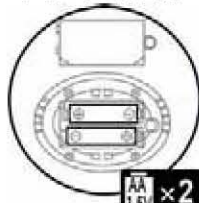
¡ADVERTENCIA! No intente modificar este producto de ninguna manera, ya que podría invalidar la garantía.

¡ADVERTENCIA! Contiene piezas pequeñas, se requiere supervisión de los niños en todo momento.

1.2 Información importante sobre la batería

- 1) Utilice pilas nuevas única marca del tamaño y la potencia correcta.
- 2) No mezcle baterías viejas y nuevas, diferentes tipos de baterías (zinc, alcalinas o recargables).
- 3) Si el uso de baterías recargables, asegúrese de que son todos la misma capacidad.
- 4) No trate de cargar las baterías no recargables.
- 5) Las baterías recargables se deben cargar por un adulto o bajo supervisión de un adulto. Detenga la carga inmediatamente si nota cualquier comportamiento anormal.
- 6) No tire las pilas en el fuego.
- 7) Cambie todas las pilas del mismo tipo / marca, al mismo tiempo.
- 8) Los terminales de alimentación no debe estar cortocircuitada.
- 9) Retire las baterías vacías a partir del producto.
- 10) Las baterías deben ser cambiadas por un adulto.
- 11) Si el Take-Apart Helicopter va a estar inactivo durante un largo periodo de tiempo, por favor, elimine todas las baterías.
- 12) Para su seguridad, por favor operar de acuerdo con estas instrucciones.

1.3 Instalación de la batería



- Asegúrese de que el Taladro esté apagado, retire la cubierta de la batería.
- Inserte 2 baterías AA (suministradas) en el compartimento especificado, observando la polaridad indicada.
- Vuelva a colocar la cubierta de la batería y asegúrela.

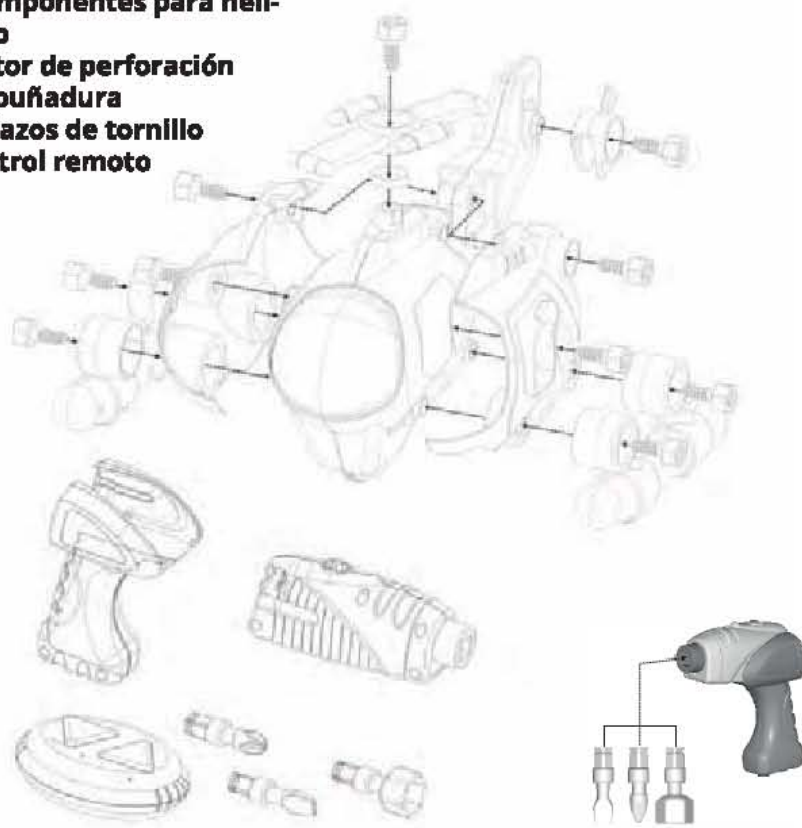
(Advertencia: retire las pilas si no va a utilizar el coche durante mucho tiempo).

2. INSTRUCCIONES DE JUEGO

2.1 Piezas incluidas

25 PIEZAS:

- * 19 componentes para helicóptero
- * 1 motor de perforación
- * 1 empuñadura
- * 3 pedazos de tornillo
- * 1 control remoto



2.2 Convertir el Taladro a Motor

Deslice la parte del Taladro de su alojamiento dentro del mango que se convierte en un motor de paquete de batería que puede impulsar el helicóptero ensamblado hacia adelante o hacia atrás.



Retire la parte superior del taladro de la manija e insertar las pilas correctamente.



Luego inserte esta parte en la parte inferior de la helicóptero como se muestra a la izquierda.

Mueva el control deslizante hacia adelante para hacer que la unidad de helicóptero se mueva hacia adelante.

Muévalo en dirección contraria. Posiciónelo para hacer que el helicóptero se mueva hacia atrás.



2.3 Liberación del motor

Cambie el motor a la posición de parada para detener el motor. A continuación, presione el pequeño botón en la parte inferior helicóptero entre las ruedas delanteras. Esto liberará el taladro para que pueda ser insertado nuevamente en el mango.

2.4 Usando el control remoto



Asegúrese de que el taladro esté en modo R / C cuando lo coloque en el helicóptero. Esto significa que el helicóptero ahora se controla a través del control remoto, en lugar de avanzar automáticamente hacia adelante o hacia atrás.

GARANTÍA

Información acerca de la Garantía

Lo que cubre:

Esta garantía cubre cualquier defecto de materiales o mano de obra, con las excepciones que se indican a continuación.

Duración de la cobertura:

Esta garantía tiene una duración de 2 años a partir de la fecha de entrega de su Take-Apart Helicopter.

Lo que no cubre:

No cubre ningún problema causado por mal uso, trato indebido, o un acto de Dios (como una inundación).

Lo que haremos:

Si el producto resulta defectuoso durante el período de garantía, nosotros le proporcionaremos las instrucciones para devolverlo, y seguiremos una de las siguientes acciones: (i) sustituir el producto por uno igual o equivalente; (ii) reparar el producto; o (iii) reembolsarle el precio de compra total o parcial del producto.

Cómo obtener servicio:

Para obtener indicaciones acerca de cómo obtener servicio cubierto por esta garantía, póngase en contacto con nuestro servicio de atención al cliente por teléfono o correo electrónico. Encontrará los datos de contacto con nuestro servicio de atención al cliente a continuación. El servicio de atención al cliente puede hacerle preguntas para determinar su derecho por esta garantía, y si usted tiene derecho se le darán instrucciones para devolver el producto defectuoso. Si sustituimos o reparamos el producto, nosotros le pagaremos los gastos de envío de la sustitución o reparación del producto.

No devuelva el artículo al lugar original de compra, por favor póngase en contacto con Think Gizmos direct.



Think Gizmos, Unit 15, Lawson Hunt Industrial Park,
Broadbridge Heath, West Sussex, RH12 3JR
Tel.: +44(0)203 384 8304
help@thinkgizmos.com • www.thinkgizmos.com



Meaning of the 'Dustbin' Symbol:

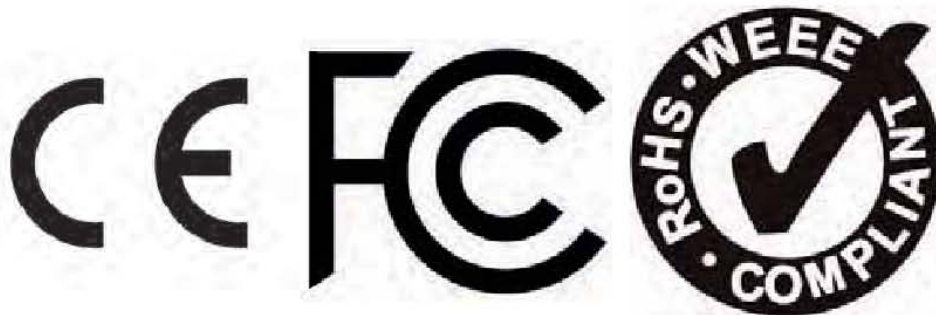
To protect our environment, do not dispose of electrical equipment in with domestic waste.

Please return any electrical equipment that you will no longer use to the collection points provided for their disposal.

This helps to avoid the potential effects of incorrect disposal on the environment and human health.

This will contribute to the recycling and other forms of reutilisation of electrical and electronic equipment.

Information concerning where the equipment can be disposed of can be obtained from your local authority.



"CE" marking states that the product is compliant to European Directives
2014/35/EU Low Voltage Directive (LVD)
2004/108/EC EMC Directive

It is possible to request a full copy of Declaration of compliance from the Distributor.

This product complies with the rules of RoHS Directive(2011/651EU)
This product complies with the rules of Eup Directive(2009/125/EC)

Thinkgizmos is a registered trademark of Paramount Zone Ltd

This equipment has been tested and found to comply with the limits for a Class B digital device, pursuant to part 15 of the FCC Rules. These limits are designed to provide reasonable protection against harmful interference in a residential installation. This equipment generates, uses and can radiate radio frequency energy and, if not installed and used in accordance with the instructions, may cause harmful interference to radio communications. However, there is no guarantee that interference will not occur in a particular installation. If this equipment does cause harmful interference to radio or television reception, which can be determined by turning the equipment off and on, the user is encouraged to try to correct the interference by one or more of the following measures:

- Reorient or relocate the receiving antenna.
- Increase the separation between the equipment and receiver.
- Connect the equipment into an outlet on a circuit different from that to which the receiver is connected.
- Consult the dealer or an experienced radio/TV technician for help.

Caution: Any changes or modifications to this device not explicitly approved by manufacturer could void your authority to operate this equipment.

This device complies with part 15 of the FCC Rules. Operation is subject to the following two conditions: (1) This device may not cause harmful interference, and (2) this device must accept any interference received, including interference that may cause undesired operation.

The device has been evaluated to meet general RF exposure requirement. The device can be used in portable exposure condition without restriction.