
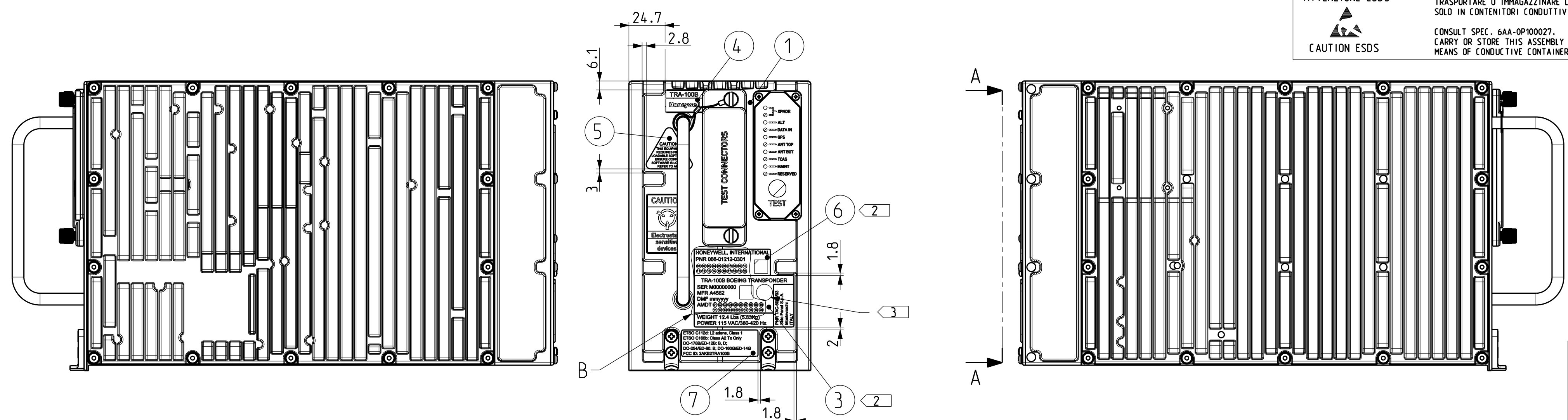


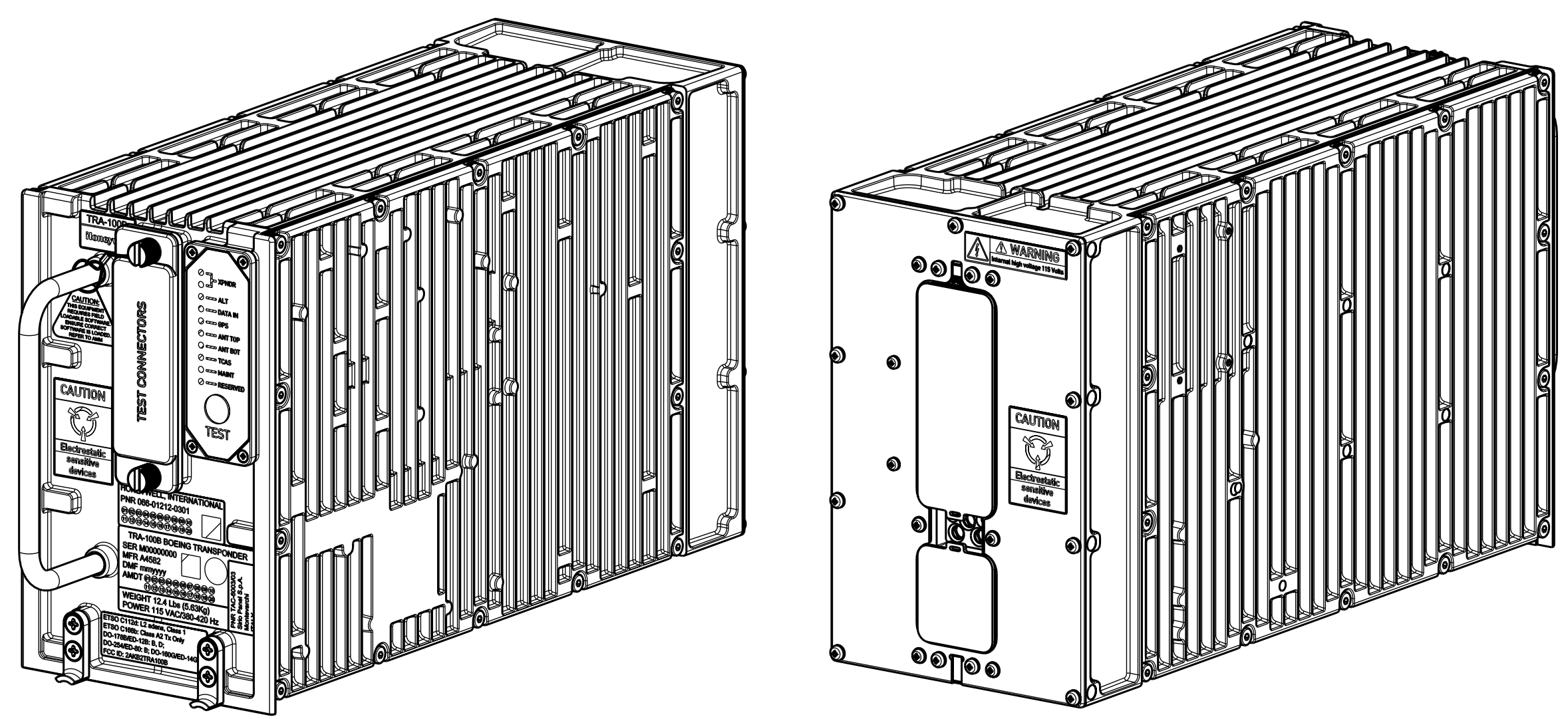
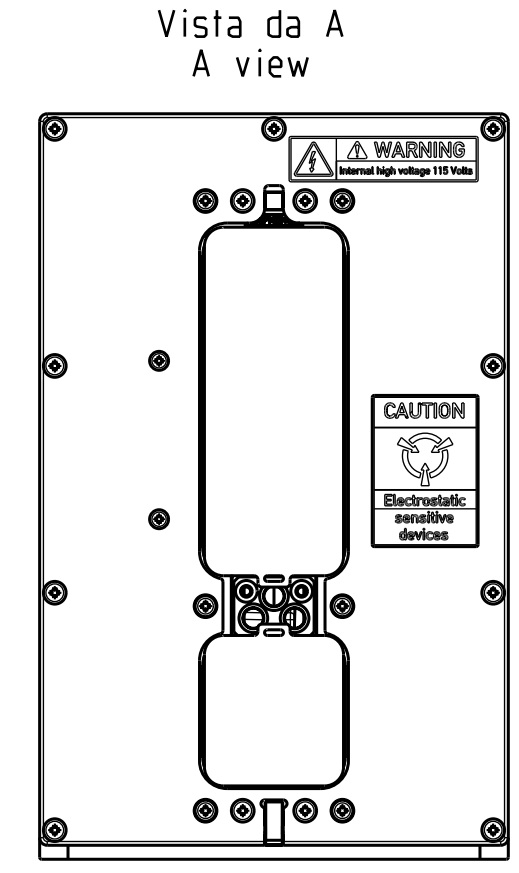
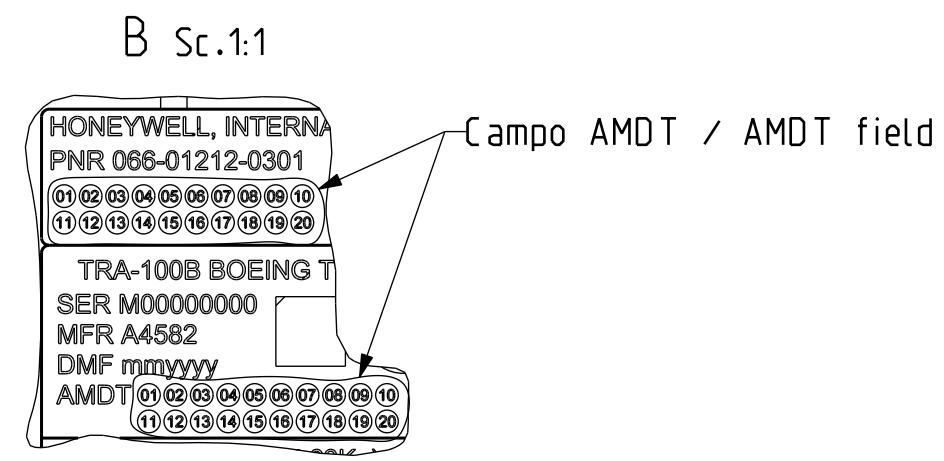
ATTENZIONE ESDS

 CAUTION ESDS

CONSULTARE SPECIFICA 6AA-OP100027.
 TRASPORTARE O IMMAGAZZINARE L'ASSIEME
 SOLO IN CONTENITORI CONDUTTIVI.


CONSULT SPEC. 6AA-OP100027.
 CARRY OR STORE THIS ASSEMBLY BY
 MEANS OF CONDUCTIVE CONTAINERS.



- Note:
- 1 Le quote sono in millimetri.
 - 2 Marcare il campo AMDT, la marcatura deve corrispondere alla revisione dell'articolo TAC-6003/03.
 - 3 Riportare il contrassegno di controllo.
- Notes:
- 1 Dimensions are in millimeters.
 - 2 Mark the AMDT field, the marking will meet the TAC-6003/03 article revision.
 - 3 Print the inspection mark.



© Copyright Leonardo S.p.a. Tutti i diritti riservati.
 Le informazioni contenute nel presente documento sono di proprietà di Leonardo S.p.a. e non possono, al pari di tale documento,
 essere riprodotte, utilizzate o divulgate in tutto o in parte a terzi senza preventiva autorizzazione scritta di Leonardo S.p.a.
 © Copyright Leonardo S.p.a. All rights reserved.
 The information contained in this document is proprietary to Leonardo S.p.a. This document and the information contained herein
 may not be copied, reproduced, used or disclosed in whole or in part in any form without the prior written consent of Leonardo S.p.a.

 LEONARDO AIRBORNE & SPACE SYSTEMS					
PROD. RESP.	SEE PDM			STABILIMENTO PLANT L'Aquila	COD. IDENT. - CAGE CODE A0810
PRJ. RESP.	SEE PDM			MATERIALE - MATERIAL	Vedi lista parti / See item list
DOC. RESP.	Manetta	SEE PDM	SEE PDM	REV. ISSUE	N. MODIFICA CHANGE N°
CONFIG. RESP.	SEE PDM	REV. ISSUE	DATA DATE	SECURITY CLASSIFICATION	UNCLASSIFIED
SE NON DIVERSAMENTE SPECIFICATO UNLESS OTHERWISE SPECIFIED				FINITURA - FINISH N.A.	
DIMENSIONI E TOLLERANZE A PEZZO FINITO DIMENSIONS AND TOLERANCES ARE AFTER FINISH SMUSSI NON QUOTATI / CHAMFER NOT INDICATED : 0.3 x 45° RAGGI NON QUOTATI / RADII NON INDICATED : 0.3 RUGOSITA' SUPERFICIALE / SURFACE FINISH : Ra 3.2 micron TOLLERANZE GENERALI DIMENSIONI LINEARI E ANGOLARI E TOLLERANZE GENERALI DI FORMA : GENERAL TOLERANCES FOR LINEAR AND ANGULAR DIMENSIONS AND GENERAL GEOMETRIC TOLERANCES :				DENOMINAZIONE - TITLE TRA-100B MODE S TRANSPONDER (BOEING)	
±1				DISEGNO N° SERVICE DRG N° TAC-6003/03	
FORMATO - FORMAT A2		DIM. - DIMM mm	SCALA - SCALE 1:2	FOGLIO - SHEET 1 / 1	