

承 認 書

SPECIFICATION FOR APPROVAL

客 戶: CUSTOMER:	060
客 戶 料 號: CUST P/N:	
泛 亞 料 號: FINE P/N:	
產 品 型 號: DESC:	φ 20.5x42-7uH-18mm-CLB
日 期: DATE:	2022/11/03
版 本: Version:	A.0

擬制 PREPARED BY	審核 CHECKED BY	批准 APPROVED BY	客戶承認 CUSTOMER APPROVE
卢梦杰	蔡纪雨	丁保元	

泛亞電子實業（HK）有限公司

FINE ELECTRONICS INDUSTRIAL (HK) LIMITED

工廠地址：東莞市石碣鎮四甲工業區

TEL: 0769-22490287 / 22452492

FAX: 0769-22499451

E-mail: fineelec@163.com

版本變更履歷

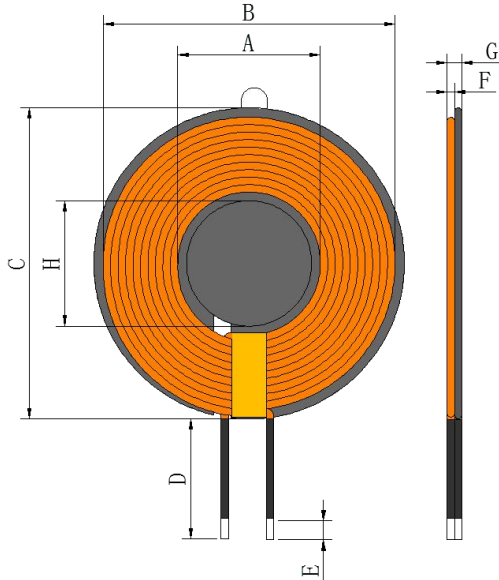
Version Change History

版本 Rev.	變更前 Before Change	變更後 After Change	更改日期 Change Date	批准 Approved By
A.0	新发行	----	2022/11/03	丁保元

SPECIFICATION

產品型號: DESC	φ 20.5x42-7uH-18mm-CLB	版本 Rev: A.0	客戶 CUST:	060
			泛亞料号 Fine P/N:	
			客户料号 CUST P/N:	

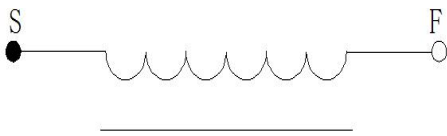
一、尺寸 DIMENSION:(mm)



A	20.5±0.5
B	32.0±1.0
C	33.5±0.5
D	18±1.0
E	1-3
F	0.7±0.1
G	2.0 Max
H	18±1.0

注:

二、原理图 SCHEMATIC DIAGRAM:



三、绕线参数 Winding Specification:

序号 NO.	端子 TERMINAL	线径 WIRE	圈数 Turns	绕线方向 Winding Direction
1	S F	Litz0.08*80P	10Ts	CW

四、电气特性 ELECTRICAL CHARACTERISTICS:

温度 TEMPERATURE:25±10°C, 湿度 RELATIVE HUMIDITY:65±20%

序号 NO.	项目 ITEM	端子 TERMINAL	标准 SPECIFICATION	测试条件 TEST FREQUENCY	测试仪器 TEST EQUIPMENTS
1	IND.	S-F	3.7uH ±10%单独线圈	100KHz/1.0V	LCZ METER 1062B
2	IND.	S-F	7uH ±10%加磁片	100KHz/1.0V	LCZ METER 1062B
3	DCR	S-F	≤57 mΩ		LCZ METER 502B

擬制/日期 PREPARED BY/DATE	審核/日期 CHECKED BY/DATE
卢梦杰 2022/11/03	蔡纪雨 2022/11/03