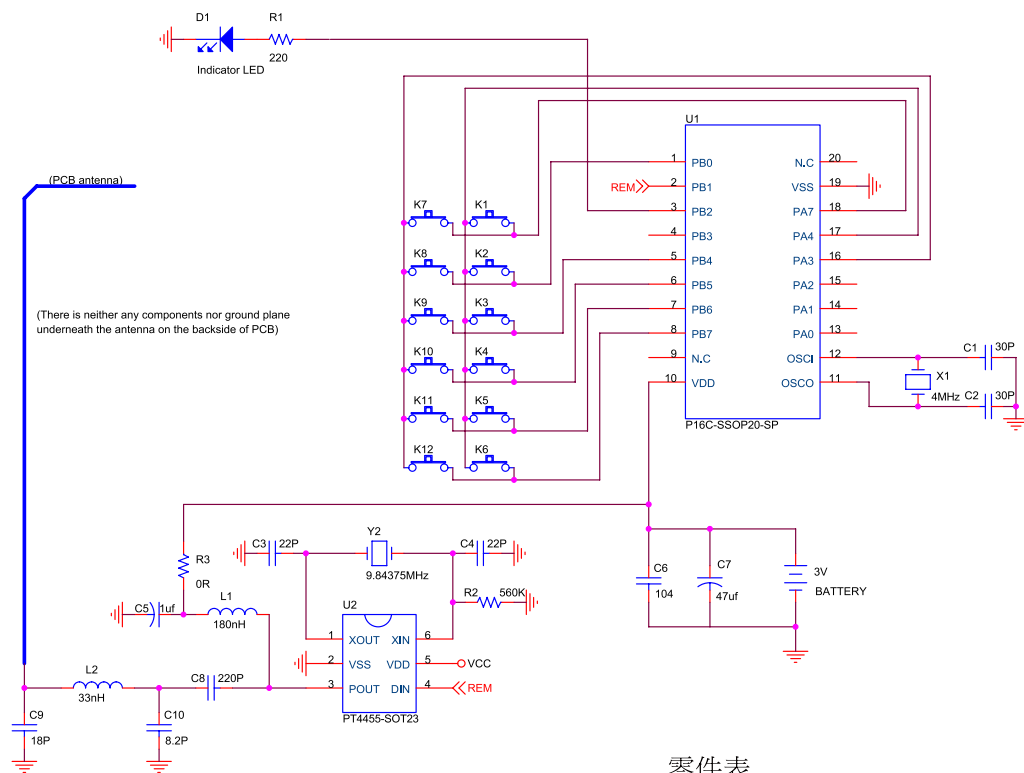
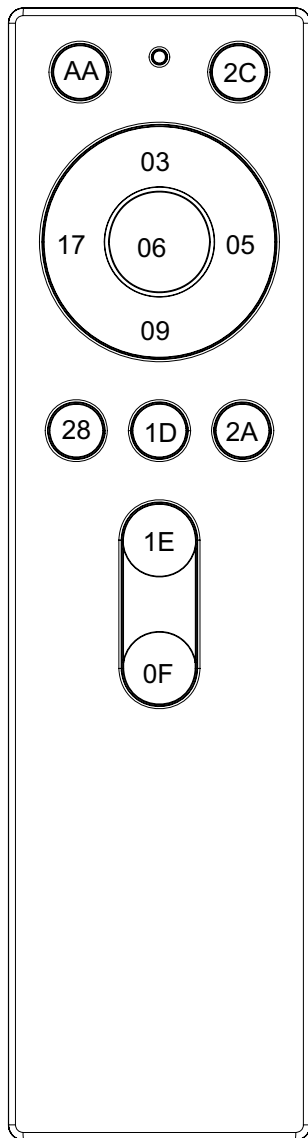


SYM 記號	DOCUMENT NO. 文件編號	DATE 日期	DESCRIPTIONS 變更履歷紀錄	TESTER 測試	Q/A 品保	CHECKED 審核
△	DRD-B12(XX XX)BT-333A	2016.09.06	NEW VERSION RELEASED	易偉民	安世艳	易偉民

CUSTOM CODE:XX,XX



零件表

材料名称	材料规格	组装位置
P16C-SSOP20-S2	SSOP-20,209mil(S2)	U1
SMT電容	0603 0.1UF 25V	C6
電容	SMD 0603 18PF +/-5% 25V	C9
電容	SMD 0603 8.2PF +/-5% 25V	C10
電容	0603 220PF +/-5%	C8
電容	SMD 0603 22PF +/-5% 25V	C3,C4
電容	30PF+/-10% SMD 0603	C1,C2
電阻	0603 560K +/-1%	R2
電阻	SMD 0603 220R/5%	R1
電阻	0603 0 OHM +/-5%	R3
電感	SMD 0603 33nH	L2
電感	SMD 0603 180nH	L1
LED	SMD 紅色高亮 1206 LED	D1
IC	PT4455-SOT23	U2
石英晶振	9.84375MHz (HC-49SMD)	Y2
陶瓷晶振	4MHZ (ZTT4.0MHZ) 2PIN	X1
電解電容	EC 47UF/10V 4MM*7MM DIP	C7
電解電容	1UF/50V +/-20% 4*7mm	C5

無線射頻: 315MHz

邦達電子(昆山)有限公司
BONTECH ELECTRONICS(KUNSHAN)CO.,LTD

THE SPECIFICATIONS IS THE PROPERTY OF BONTECH ELECTRONICS(K.S)CO., LTD. AND SHALL NOT BE REPRODUCED OR USED AS THE BASIS FOR THE MANUFACTURE OR SELL OF APPARATUSES OR DEVICES WITHOUT PERMISSION.

APPR.	CHECKED	CHECKED	DRAWN	DESIGNER
蔡元淵	蔡元淵	唐斌	汪莉	汪莉

IC NO: BT-333A		PCB NO: CBT-B1202 REV.D00	
MODEL NO	B12(XX XX)BT-333A		
TITLE	CIRCUIT DIAGRAM & KEY CODE LIST		
DRAWN NO	DRD-B12(XX XX)BT-333A		
PROJECT	UNIT	SCALE	PAGE
⊕ ⊖	mm		13