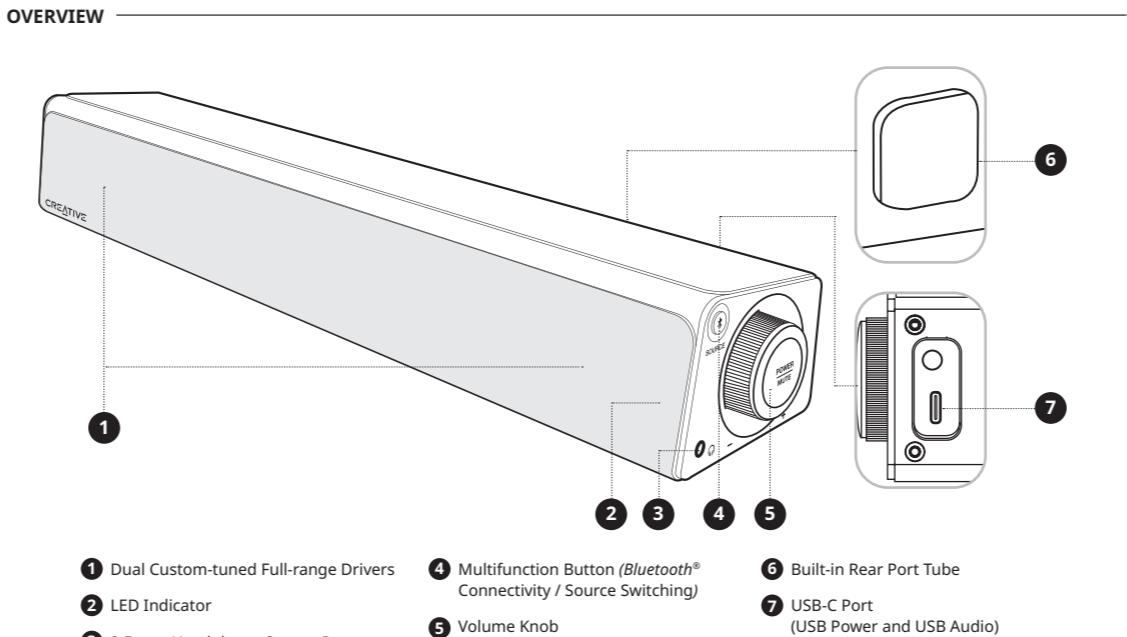




Quick Start Guide
使用产品前请阅读使用说明
 Model No. / 型號 / 型号: MF8460

PN: 03MF846000000 Rev A

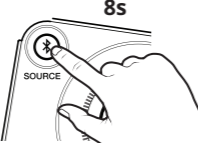


- ❶ Dual Custom-tuned Full-range Drivers
- ❷ LED Indicator
- ❸ 3.5 mm Headphone Output Port
- ❹ Multifunction Button (*Bluetooth®* Connectivity / Source Switching)
- ❺ Volume Knob
- ❻ Built-in Rear Port Tube
- ❼ USB-C Port (USB Power and Audio)

CONTROLS

	x1		<ul style="list-style-type: none"> ● i) Power On: Source Color
	2s		<ul style="list-style-type: none"> ● ii) Power Off: Solid Red
	x1		<ul style="list-style-type: none"> ● iii) USB Audio: Solid Purple ● iv) <i>Bluetooth</i>: Solid Blue
	2s		<ul style="list-style-type: none"> ● v) <i>Bluetooth</i> Pairing: Blinking Blue ● vi) <i>Bluetooth</i> Paired: Solid Blue
	x2		N/A
			N/A
	x1		<ul style="list-style-type: none"> ● vii) USB Audio: Glow Purple ● viii) <i>Bluetooth</i>: Glow Blue

MASTER RESET



TECHNICAL SPECIFICATIONS

Power Output: Up to 12W RMS, 24W Peak Power
Frequency Response: 68–20,000 Hz
SNR: ≥ 75 dB
Bluetooth Version: *Bluetooth* 5.3
Operating Frequency: 2402–2480 MHz
Operating Range: Up to 10m / 33 ft, measured in open space. Walls and structures may affect range of device

FIRMWARE UPDATE

To update the firmware of Creative Stage SE mini, visit [creative.com/support/StageSEmini](http://www.creative.com/support/StageSEmini). If an update is available, locate the firmware file on the Support page to download. A PC is required to perform this action. Once downloaded, copy the file onto an external USB drive and plug it into the USB-C port on the back of the soundbar.

OTHER INFORMATION

Please visit [creative.com/compliance/StageSEmini](http://www.creative.com/compliance/StageSEmini) for the user guide, safety and regulatory information. Please visit [creative.com/support/StageSEmini](http://www.creative.com/support/StageSEmini) for all other support related to your product.

DE		
ÜBERBLICK		FIRMWARE-UPDATE
<ul style="list-style-type: none"> ❶ Dual angepasste Vollbereichstreiber ❷ LED-Anzeige ❸ 3,5-mm-Kopfhöerausgang ❹ Multifunktionsknopf (<i>Bluetooth</i>-Verbindung/Quellenumschaltung) ❺ Lautstärkeregler ❻ Integrierter Rückenrohranschluss ❼ USB-C-Anschluss (USB-Strom und USB-Audio) 		Um die Firmware der Creative Stage SE mini zu aktualisieren, besuchen Sie creative.com/support/StageSEmini . Wenn ein Update verfügbar ist, suchen Sie auf der Support-Seite nach der Firmware-Datei zum Herunterladen. Ein PC ist erforderlich, um diese Aktion durchzuführen. Nach dem Herunterladen kopieren Sie die Datei auf einen externen USB-Stick und stecken Sie diesen in den USB-C-Anschluss auf der Rückseite der Soundbar.
KONNEKTIVITÄT		TECHNISCHE SPEZIFIKATIONEN
<i>Bluetooth</i>-Modus <ul style="list-style-type: none"> 1. PC / Mac 2. Tablets / Mobilgeräte 3. Nintendo Switch (Handheld-Modus) Seitenansicht <ul style="list-style-type: none"> 4. Kopfhörer Rückseitenansicht <ul style="list-style-type: none"> 1. PC / Mac 5. P55 6. P54 		Ausgangsleistung: Up to 12W RMS, 24W Spitzenleistung Frequenzgang: 68–20,000 Hz Rauschabstand: ≥ 75 dB Bluetooth-Version: <i>Bluetooth</i> 5.3 Arbeitsfrequenz: 2402–2480 MHz Betriebsbereich: Bis zu 10 m gemessen im offenen Raum. Wände und Bauten können die Reichweite des Gerätes beeinträchtigen Maximale HF-Ausgangsleistung: 4 dBm Unterstützte Bluetooth-Profil: <ul style="list-style-type: none"> - A2DP (Advanced Audio Distribution Profile) - AVRCP (Audio/Video Remote Control Profile) Soundbar-Eingangsausleistung: 5V ≙ 3.0 A Maximale Betriebstemperatur: 45°C
BEDIENLEMENTE		WEITERE INFORMATIONEN
<ul style="list-style-type: none"> i) Einschalten: Quelfarbe ii) Ausschalten: Stetiges Rot iii) USB-Audio: Stetiges Lila iv) <i>Bluetooth</i>: Stetiges Blau v) <i>Bluetooth</i>-Kopplung: Blinkende Blau vi) <i>Bluetooth</i> gekoppelt: Stetiges Blau vii) USB-Audio: Lila Leuchten viii) <i>Bluetooth</i>: Leuchte Blau 		Unter creative.com/compliance/StageSEmini finden Sie das Benutzerhandbuch, Sicherheits- und behördliche Informationen sowie gegebenenfalls ErP-Informationen. Bitte besuchen Sie creative.com/support/StageSEmini für alle anderen Supportleistungen im Zusammenhang mit Ihrem Produkt.

MASTER RESET
 Halten Sie die Multifunktions Taste 8 Sekunden lang gedrückt, um einen Master-Reset durchzuführen. Nach Abschluss wird eine Sprachansage mit der Ansage „Reset To Factory Default“ (Auf Werkseinstellungen zurücksetzen) ausgelöst und die Soundbar kehrt in ihren Standardzustand zurück.

Der Master-Reset ist für Fälle reserviert, in denen Benutzer auf Probleme stoßen, während die Soundbar verwendet wird, oder in Situationen wie *Bluetooth* Pairing-Fehler, zufälliges LED-Blinken oder zum Zurücksetzen aller Daten.

Der Master-Reset ist für Fälle reserviert, in denen Benutzer auf Probleme stoßen, während die Soundbar verwendet wird, oder in Situationen wie *Bluetooth* Pairing-Fehler, zufälliges LED-Blinken oder zum Zurücksetzen aller Daten.

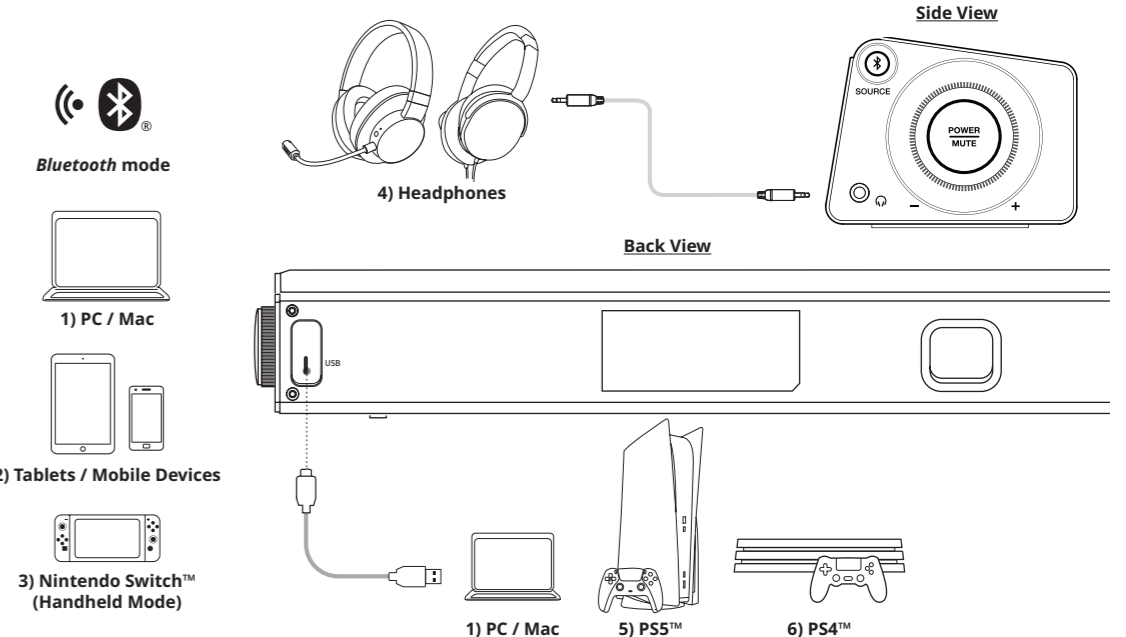
CREATIVE®

REGISTER YOUR PRODUCT
www.creative.com/register

TECHNICAL SUPPORT
www.creative.com/support

© 2023 Creative Technology Ltd. All rights reserved. Creative and the Creative logo are trademarks or registered trademarks of Creative Technology Ltd in the United States and/or other countries. The *Bluetooth®* word mark and logo are owned by *Bluetooth* SIG, Inc. and any use of such marks by Creative Technology is under license. All other trademarks are the property of their respective owners and are hereby recognized as such. All specifications are subjected to change without notice. Actual product may differ slightly from images shown. Use of this product is subjected to a limited warranty.

CONNECTIVITY



PRODUCT REGISTRATION AND WARRANTY

Registering your product ensures you receive the most appropriate service and product support available. You can register your product at [creative.com/register](http://www.creative.com/register). Please note that your warranty rights are not dependent on registration. Creative warrants the included Creative-branded hardware product (the “Product”) against defects in materials and workmanship (“Defect(s)”) for twelve (12) months (for the European Union, twenty-four (24) months (excluding all wear and tear), subject to certain exceptions as stated in the EU Directive 1999/44/EC) from the date of purchase. The Creative Limited Hardware Warranty (the “Warranty”) does not cover (but not limited to) consumable parts, such as batteries or protective coatings that, due to their nature, tend to diminish over time; normal wear and tear, accidents or misuse. You must provide Creative proof of original purchase of the Product by a dated formatted receipt to be eligible for the Warranty. If a Defect arises and a valid claim is received during the applicable Warranty Period, Creative will at its sole option, service the Product at no charge using new or refurbished replacement parts at our sole discretion. Warranty benefits are in addition to rights provided under local consumer laws.

For Australia only: Our goods come with guarantees that cannot be excluded under the Australian Consumer Law. You are entitled to a replacement or refund for a major failure and for compensation for any other reasonably foreseeable loss or damage. You are also entitled to have the goods repaired or replaced if the goods fail to be of acceptable quality and the failure does not amount to a major failure. Goods presented for repair may be replaced by refurbished goods of the same type rather than being repaired. Refurbished parts may be used to repair the goods. Address: Creative Technology Ltd, 31 International Business Park, #03-01, Singapore 609921. Telephone: +65 6895 4181 (standard international call charges apply).

[EN] For the full terms and detailed information on the Warranty, please visit [creative.com/compliance/StageSEmini](http://www.creative.com/compliance/StageSEmini), or scan the QR code. A printed copy is available upon request to Creative Labs, Inc. 1900 McCarthy Boulevard, Suite 103, Milpitas, CA 95035.

[DE] PRODUKTREGISTRIERUNG UND GARANTIE

Die vollständigen Bedingungen und detaillierten Informationen über die Garantie finden Sie unter [creative.com/compliance/StageSEmini](http://www.creative.com/compliance/StageSEmini) oder indem Sie den QR-Code scannen.

[FR] ENREGISTREMENT ET GARANTIE DU PRODUIT Pour obtenir les conditions complètes et des informations détaillées sur la garantie, veuillez consulter le site suivant www.creative.com/compliance/StageSEmini ou scannez le code QR.

[IT] REGISTRAZIONE DEL PRODOTTO E GARANZIA Tutti i termini e le informazioni dettagliate sulla garanzia sono disponibili visitando sul sito [creative.com/compliance/StageSEmini](http://www.creative.com/compliance/StageSEmini) o eseguendo la scansione del codice QR.

[ES] REGISTRO Y GARANTÍA DEL PRODUCTO Para consultar todas las condiciones y la información detallada sobre la garantía, visite [creative.com/compliance/StageSEmini](http://www.creative.com/compliance/StageSEmini) o escanee el código QR.

[NL] PRODUCTREGISTRATIE EN GARANTIE Voor de volledige voorwaarden en gedetailleerde garantie-informatie, ga naar [creative.com/compliance/StageSEmini](http://www.creative.com/compliance/StageSEmini) of scan de QR-code.

[PL] REJESTRACJA PRODUKTU I GWARANCJA Wszystkie warunki gwarancji i szczegółowe informacje o niej można znaleźć pod adresem [creative.com/compliance/StageSEmini](http://www.creative.com/compliance/StageSEmini). Dostępny do rólk można też uzyskać, skanując poniższy kod QR.

[NO] PRODUKTREGISTRERING OG GARANTI For fullstendige vilkår og detaljert informasjon om garantien, besøk [creative.com/compliance/StageSEmini](http://www.creative.com/compliance/StageSEmini) eller skann QR-koden.

[FI] TUOTTEEN REKISTERÖINTI JA TAKUU Kaikki ehdoit ja takaus tarkat tiedot soositesta [creative.com/compliance/StageSEmini](http://www.creative.com/compliance/StageSEmini) tai skannaa QR-koodi.

[SV] PRODUKTREGISTRERING OG GARANTI För de fullstodiga villkoren och detaljerad information om garantin, besök [creative.com/compliance/StageSEmini](http://www.creative.com/compliance/StageSEmini) eller skanna QR-koden.

[DA] PRODUKTREGISTRERING OG GARANTI For de fulde vilkår og detaljerede oplysninger om garantien, besøg venligst [creative.com/compliance/StageSEmini](http://www.creative.com/compliance/StageSEmini) eller skan QR-koden.

[CZ] REGISTRACE PRODUKTU A ZÁRUKA Kompletní podmínky a podrobné informace o záruce najdete na adrese [creative.com/compliance/StageSEmini](http://www.creative.com/compliance/StageSEmini) alebo po naskenovaní QR kódu.

[TR] ÜRÜN KAVRANI VE GARANTİ Ürün ve ilgili tüm şartlar ve ayrıntılar için lütfen [creative.com/compliance/StageSEmini](http://www.creative.com/compliance/StageSEmini) adresini ziyaret ediniz veya QR kodunu tarama.

[EL] ΕΓΓΡΑΦΗ ΠΡΟΙΟΝΤΟΣ ΚΑΙ ΕΓΓΥΗΤΗ Για τους πλήρεις όρους και λεπτομέρειες πληροφοριών σχετικά με την εγγύηση, παρακαλούμε εμπορευματοποιήστε την ιστοσελίδα www.creative.com/compliance/StageSEmini ή σάρηστε τον κωδικό QR.

[JP] 製品登録および保証 保証規定や詳細情報は [creative.com/compliance/StageSEmini](http://www.creative.com/compliance/StageSEmini) を参照するか、QRコードをスキャンしてください。

[KOR] 제품 등록 및 보증 보증규정·상세정보는 [creative.com/compliance/StageSEmini](http://www.creative.com/compliance/StageSEmini) or 스캔QR 2D코드.

[RU] РЕГИСТРАЦИЯ ПРОДУКТА И ГАРАНТИЯ Полные условия и подробную информацию о гарантии можно найти на сайте www.creative.com/compliance/StageSEmini (или отсканировав QR-код).

FR	
APERÇU	RÉINITIALISATION GÉNÉRALE
<ul style="list-style-type: none"> ❶ Driver a doppio range personalizzati ❷ Indicatore LED ❸ Porta cuffie da 3,5 mm ❹ Bouton multifonction (connectivité <i>Bluetooth</i> / commutation de source) ❺ Bouton de volume ❻ Tube de sortie arrière intégré ❼ Port USB-C (alimentation USB et audio USB) 	Maintenez enfoncé le bouton Multifonction pendant 8 secondes pour effectuer une réinitialisation complète. Une fois l'opération terminée, un message vocal se déclenche avec l'invtive « Reset To Factory Default » (réinitialisation aux réglages d'usine) et la barre de son revient à son état par défaut. La réinitialisation principale est réservée aux cas où les utilisateurs rencontrent des problèmes lorsque la barre de son est utilisée ou pendant des situations telles que : Échéec du pairinge <i>Bluetooth</i> , clignotement aléatoire des LED ou pour réinitialiser toutes les données.
CONNECTIVITÉ	MISE À JOUR DU FIRMWARE
Mode <i>Bluetooth</i> <ul style="list-style-type: none"> 1) PC / Mac 2) Tablettes / appareils mobiles 3) Nintendo Switch (Mode portable) Vue latérale <ul style="list-style-type: none"> 4) Casque audio Vue arrière <ul style="list-style-type: none"> 1) PC / Mac 5) P55 6) P54 	Pour mettre à jour le firmware de Creative Stage SE mini, rendez-vous sur creative.com/support/StageSEmini . Si une mise à jour est disponible, localisez le fichier du firmware sur le page de support pour le télécharger. Un ordinateur est requis pour effectuer cette action. Une fois téléchargé, copiez le fichier sur une clé USB externe et branchez-la sur le port USB-C à l'arrière de la barre de son. Данное устройство отвечает требованиям Технического регламента Таможенного союза ТР ТС 020/2011 «Об утверждении технического средств» утв. Решением КТС от 09.12.2011г. №879 ТЕХНИЧЕСКИЙ РЕГЛАМЕНТ Евразийского экономического союза «Об ограничении применения опасных веществ в изделиях электротехники и радиоэлектроники» (ТР ЕАЭС 037/2016) ПРИНЯТ Решением Совета Евразийской экономической комиссии от 18 октября 2016 г. N.113
COMMANDES	INFORMATIONS SUPPLÉMENTAIRES
<ul style="list-style-type: none"> i) Mise sous tension : couleur de la source ii) Extinction : rouge fixe iii) Audio USB : violette fixe iv) <i>Bluetooth</i> : bleu fixe v) Appareillage <i>Bluetooth</i> : clignotant bleu vi) <i>Bluetooth</i> apparié: bleu fixe vii) Audio USB : Briller en violet viii) <i>Bluetooth</i> : Briller en bleu 	Veuillez visiter creative.com/compliance/StageSEmini pour obtenir le guide de l'utilisateur, les informations de sécurité et réglementaires et les informations ErP, le cas échéant. Veuillez consulter le site creative.com/support/StageSEmini pour toute autre assistance relative à votre produit.

ES	
INFORMACIÓN GENERAL	MASTER RESET
<ul style="list-style-type: none"> ❶ Controladores de doble rango personalizados ❷ Indicador LED ❸ Puerto de salida de auriculares de 3,5 m ❹ botón multifunción (conexión <i>Bluetooth</i> / cambio de fuente) ❺ Perilla de volumen ❻ Tubo de salida trasero incorporado ❼ Puerto USB-C (alimentación USB y audio USB) 	Mantén presionado el botón Multifunción durante 8 segundos para realizar un reinicio maestro. Al finalizar, se activará un mensaje de voz con el mensaje "Reset To Factory Default" y la barra de sonido volverá a su estado predeterminado. El master reset está reservado para casos en los que los usuarios encuentran problemas mientras la barra de sonido está en uso o durante situaciones como: <i>Bluetooth</i> Falla de emparejamiento, parpadeos aleatorios del LED o para restablecer todos los datos.
CONECTIVIDAD	ACTUALIZACIÓN DE FIRMWARE
Modo <i>Bluetooth</i> <ul style="list-style-type: none"> 1) PC / Mac 2) Tablets / dispositivos móviles 3) Nintendo Switch (Modo portátil) Vista lateral <ul style="list-style-type: none"> 4) Auriculares Vista Posterior <ul style="list-style-type: none"> 1) PC / Mac 5) P55 6) P54 	Visite creative.com/support/StageSEmini para actualizar el firmware de Creative Stage SE mini, visite creative.com/support/StageSEmini . Si hay una actualización disponible, localice el archivo de firmware en la página de soporte para descargarlo. Se requiere un PC para realizar esta acción. Una vez descargado, copie el archivo en una unidad USB externa y conéctela al puerto USB-C en la parte posterior de la barra de sonido.
ESPECIFICACIONES TÉCNICAS	OPERZICHT
Potencia de salida: Hasta 12W RMS, 24W de potencia máxima (pico) Respuesta de frecuencia: 68–20,000 Hz Relación señal / ruido (SNR): ≥ 75 dB Versión <i>Bluetooth</i>: <i>Bluetooth</i> 5.3 Frecuencia operativa: 2402–2480 MHz Rango operativo: Hasta 10 metros en espacios abiertos. Las paredes y otras estructuras pueden afectar al alcance del dispositivo Potencia máxima de salida de RF: 4 dBm Perfiles <i>Bluetooth</i> admitidos: <ul style="list-style-type: none"> - A2DP (Advanced Audio Distribution Profile) - AVRCP (Audio/Video Remote Control Profile) Códec compatible: SBC Clasificación de entrada de la barra de sonido: 5V ≙ 3.0 A Temperatura operativa máxima: 45°C	<ul style="list-style-type: none"> ❶ Dubbele op maat afgestemde full-range drivers ❷ LED-indicator ❸ 3,5mm Hoofdtelefoonjngang ❹ Multifunctionele knop (<i>Bluetooth</i>-connectiviteit / bronwisseling) ❺ Volumeknop ❻ ingebouwde achterste poortbus ❼ USB-C-poort (USB-voeding en USB-audio)
CONECTIVITEIT	BEDIENINGEN
<i>Bluetooth</i>-modus <ul style="list-style-type: none"> 1) PC / Mac 2) Tablets / mobiele apparaten 3) Nintendo Switch (Handheldmodus) Zijaanzicht <ul style="list-style-type: none"> 4) Hoofdtelefoon Achterzichtsicht <ul style="list-style-type: none"> 1) PC / Mac 5) P55 6) P54 	<ul style="list-style-type: none"> i) Aan: Kleur van bron ii) Uit: Continu rood iii) USB-audio: Continu paars iv) <i>Bluetooth</i>: Continu blauw v) <i>Bluetooth</i>-koppeling: Knippert blauw vi) <i>Bluetooth</i> gekoppeld: Continu blauw vii) USB-audio: Gloeien Paars viii) <i>Bluetooth</i>: Gloeien Blauw

NL	
OVERZICHT	VOLLEDIGE RESET
<ul style="list-style-type: none"> ❶ Dubbele op maat afgestemde full-range drivers ❷ LED-indicator ❸ 3,5mm Hoofdtelefoonjngang ❹ Multifunctionele knop (<i>Bluetooth</i>-connectiviteit / bronwisseling) ❺ Volumeknop ❻ ingebouwde achterste poortbus ❼ USB-C-poort (USB-voeding en USB-audio) 	Houd de Multifunctionele knop 8 seconden ingedrukt om een Master Reset te voeren. Na voltooing volgt een stembedding met de melding "Reset To Factory Default" en keert de soundbar terug naar de fabrieksinstellingen. Een volledige reset is voorbehouden voor gevallen waarin gebruikers problemen ondervinden terwijl de soundbar in gebruik is of tijdens situaties zoals: fout bij <i>Bluetooth</i> -koppeling, leds die willekeurig knipperen of om alle gegevens te resetten.
CONNECTIONS	FIRMWARE-UPDATE
<i>Bluetooth</i>-modus <ul style="list-style-type: none"> 1) PC / Mac 2) Tablets / mobiele apparaten 3) Nintendo Switch (Handheldmodus) Zijaanzicht <ul style="list-style-type: none"> 4) Hoofdtelefoon Achterzichtsicht <ul style="list-style-type: none"> 1) PC / Mac 5) P55 6) P54 	Om de firmware van de Creative Stage SE mini bij te werken, ga naar creative.com/support/StageSEmini . Als er een update beschikbaar is, zoek dan het firmwarebestand op de ondersteuningspagina om te downloaden. Een computer is vereist om deze handeling uit te voeren. Nadat het bestand is gedownload, kopieert u het naar een externe USB-drive en steekt u deze in de USB-C-poort aan de achterkant van de soundbar.
BEDIJENINGEN	TECHNISCHE SPECIFICATIES
<ul style="list-style-type: none"> i) Aan: Kleur van bron ii) Uit: Continu rood iii) USB-audio: Continu paars iv) <i>Bluetooth</i>: Continu blauw v) <i>Bluetooth</i>-koppeling: Knippert blauw vi) <i>Bluetooth</i> gekoppeld: Continu blauw vii) USB-audio: Gloeien Paars viii) <i>Bluetooth</i>: Gloeien Blauw 	Uitgangsvermogen: Tot 12W RMS, 24W piekvermogen Frequentiebereik: 68–20,000 Hz Signaal-ruisverhouding (SNR): ≥ 75 dB Bluetooth-versie: <i>Bluetooth</i> 5.3 Werkfrequentie: 2402–2480 MHz Werkbereik: tot 10 m, gemeten in een open ruimte. Muren en andere structuren kunnen het bereik van het apparaat beperken. Maximale RF-uitgangsvermogen: 4 dBm Ondersteund Bluetooth-profielen: <ul style="list-style-type: none"> - A2DP (Advanced Audio Distribution Profile) - AVRCP (Audio/Video Remote Control Profile) Ondersteunde codes: SBC Ingangsvermogen soundbar: 5V ≙ 3.0 A Maximale bedrijfstemperatuur: 45°C
OVERIGE INFORMATIE	OVERIGE INFORMATIE
Kijk op creative.com/compliance/StageSEmini voor de gebruikershandleiding, informatie over veiligheid en regelgeving, en ErP-informatie indien van toepassing. Ga naar creative.com/support/StageSEmini voor alle overige ondersteuning met betrekking tot uw product.	Kijk op creative.com/compliance/StageSEmini voor de gebruikershandleiding, informatie over veiligheid en regelgeving, en ErP-informatie indien van toepassing. Ga naar creative.com/support/StageSEmini voor alle overige ondersteuning met betrekking tot uw product.

The following sections contain notices for various countries.

CAUTION:

This product is intended for use with FCC/CE certified computer equipment. Please check the equipment operating/installation manual and/or with the equipment manufacturer to verify/confirm if your equipment is suitable prior to the installation or use of the product.

Notice for USA

Federal Communication Commission (FCC) Interference Statement

FCC Part 15: This equipment has been tested and found to comply with the limits for a Class B digital device, pursuant to Part 15 of the FCC Rules. These limits are designed to provide reasonable protection against harmful interference in a residential installation. This equipment generates, uses and can radiate radio frequency energy and, if not installed and used in accordance with instructions, may cause harmful interference to radio communications. However, there is no guarantee that interference will not occur in a particular installation. If this equipment does cause harmful interference to radio or television reception, which can be determined by turning the equipment off and on, the user is encouraged to try to correct the interference by one or more of the following measures:

- Reorient or relocate the receiving antenna.
- Increase the separation between the equipment and receiver.
- Connect the equipment to an outlet on a circuit different from that to which the receiver is connected.
- Consult the dealer or an experienced radio/TV technician for help.

This device complies with part 15 of the FCC Rules. Operation is subjected to the following two conditions:

1. This device may not cause harmful interference, and
2. This device must accept any interference received, including interference that may cause undesired operation.

CAUTION: To comply with the limits of the Class B digital device, pursuant to Part 15 of the FCC Rules, this device must be installed with computer equipment certified to comply with Class B limits.

All cables used to connect to the computer and peripherals must be shielded and grounded. Operation with non-certified computers or non-shielded cables may result in interference to radio or television reception.

MODIFICATION: Any changes or modifications not expressly approved by the grantee of this device could void the user's authority to operate the device.

Federal Communication Commission (FCC) Radiation Exposure Statement

This equipment complies with FCC radiation exposure limits set forth for an uncontrolled environment.

This equipment should be installed and operated with minimum distance 20cm between the radiator and your body. This transmitter must not be co-located or operating in conjunction with any other antenna or transmitter.

Notice for Canada

This device contains licence-exempt transmitter(s)/receiver(s) that comply with Innovation, Science and Economic Development Canada's licence-exempt RSS(s). Operation is subject to the following two conditions:

1. This device may not cause interference.
2. This device must accept any interference, including interference that may cause undesired operation of the device.

L'émetteur/récepteur exempt de licence contenu dans le présent appareil est conforme aux CNR d'Innovation, Sciences et Développement économique Canada applicables aux appareils radio exempts de licence. L'exploitation est autorisée aux deux conditions suivantes:

1. L'appareil ne doit pas produire de brouillage;
2. L'appareil doit accepter tout brouillage radioélectrique subi, même si le brouillage est susceptible d'en compromettre le fonctionnement.

To comply with RSS 102 RF exposure compliance requirements, a separation distance of at least 20cm must be maintained between the antenna of this device and all persons.

Pour se conformer aux exigences de conformité CNR 102 RF exposition, une distance de séparation d'au moins 20 cm doit être maintenue entre l'antenne de cet appareil et toutes les personnes.

MODIFICATION: Any changes or modification not expressly approved by the grantee of this device could void the user's authority to operate the device.

Toute modification non approuvée explicitement par le fournisseur de licence de l'appareil peut entraîner l'annulation du droit de l'utilisateur à utiliser l'appareil.