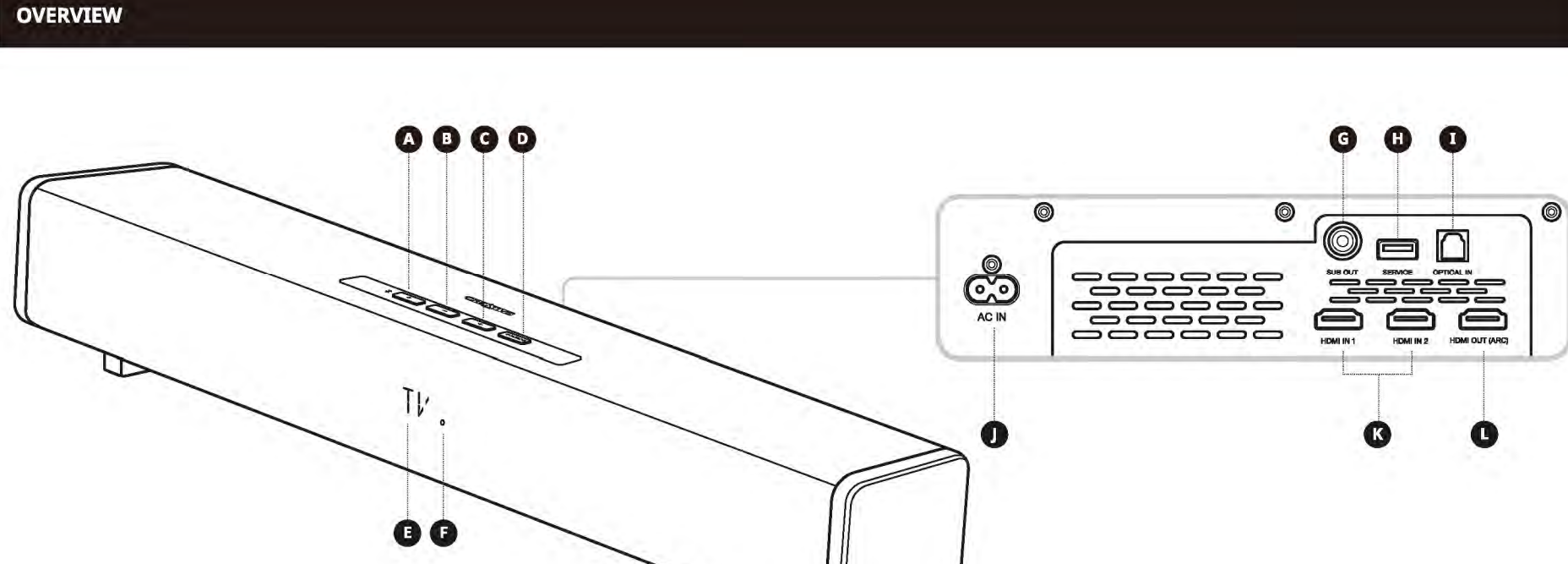
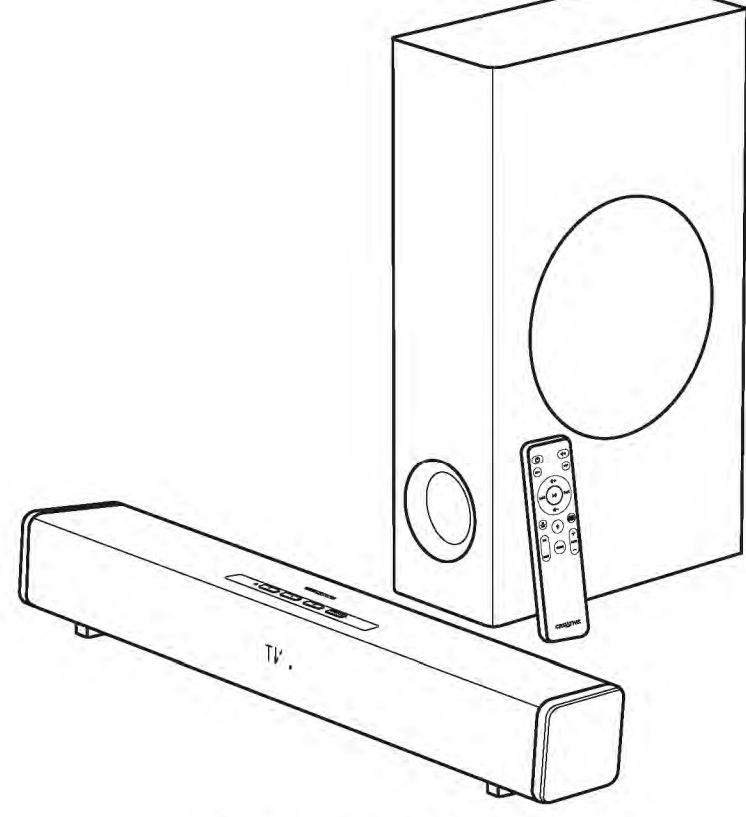


CREATIVE

STAGE 360

2.1 SOUNDBAR WITH DOLBY ATMOS



- 1 Power / Bluetooth® Button
- 2 Volume - Button
- 3 Volume + Button
- 4 Source Button
- 5 LED Display
- 6 LED Indicator
- 7 Output to Subwoofer
- 8 USB-A Port (Reserved for firmware updates only)
- 9 Optical-In Port
- 10 AC-In Port
- 11 HDMI 2.0 Ports
- 12 HDMI ARC Port

Quick Start Guide

使用产品前请阅读使用说明
Model No. / 型号 / 型号: MFB385

PH: 038138530000 Rev A

IR REMOTE CONTROL

- 1 Power Button Press once to turn on / off the soundbar.
- 2 Mute Button Press once to mute / unmute the soundbar.
- 3 Info Button Press once to display Audio Format (Dolby encoded / PCM), Volume, Sound Mode, and Input Source.
- 4 Display Button Press once to turn on / off LED display.
- 5 Play / Pause Button Press once to play / pause audio playback.
- 6 Volume + Button Press once to increase the volume incrementally.
- 7 Volume - Button Press and hold to decrease the volume incrementally.
- 8 Previous Track Button Press once to return to previous track.
- 9 Next Track Button Press once to skip to next track.
- 10 TV / OPT Button Press to toggle between TV and Optical sources.
- 11 HDMI 1 / HDMI 2 Button Press to toggle between HDMI 1 and HDMI 2 sources.
- 12 Bluetooth Button Press once to switch to Bluetooth mode. Press and hold to enter Bluetooth pairing mode.
- 13 Far-Field Button Press once to set listening distance to far-field. (Optimized for audio playback beyond a physical distance of 1 meter)
- 14 Near-Field Button Press once to set listening distance to near-field. (Optimized for audio playback within a physical distance of 1 meter)
- 15 Bass Button Press once to increase / decrease subwoofer's bass level.
- 16 Sound Mode Button Press once to cycle through available sound modes. (Movie > Music > Night > Wide)

*AAA batteries not included

Note: Playback control with IR remote control is available for connected Bluetooth devices only. When connected to a TV that supports HDMI ARC, users may directly control audio playback using the TV's remote control.

TECHNICAL SPECIFICATIONS

- DIMENSIONS**
Soundbar: 566 x 75 x 88 mm / 22.2 x 2.9 x 3.4"
Subwoofer: 115 x 422 x 250 mm / 4.5 x 16.6 x 9.8"
- Soundbar's Input Rating:** 100-240V ~ 50 / 60 Hz 2.3A
- Soundbar's Output Power:** 60W RMS
- Subwoofer's Output Power:** 60W RMS
- Total System Power:** Up to 120W RMS
- Frequency Response:** 50-20,000 Hz
- Operating Temperature Range:** 0-40°C
- Bluetooth Version:** Bluetooth 5.0
- Operating Frequency:** 2402-2480 MHz
- Operating Range:** Up to 10m / 33ft, measured in open space. Walls and structures may affect range of device.
- Maximum RF Output:** 4 dBm
- Supported Bluetooth Profiles:** A2DP (Wireless Stereo Bluetooth), AVRCP (Bluetooth Remote Control)
- Supported Codec:** SBC
- Family Model:** XBR151

Note: Compliance marking are located at the bottom of this product.

OTHER INFORMATION

Please visit creative.compliance/stage360 for the user guide, safety and regulatory information, and EIP information where applicable.

Please visit creative.com/support/stage360 for all other support related to your product.

PRODUCT REGISTRATION

Registering your product ensures you receive the most appropriate service and product support available. You can register your product during installation or at register.creative.com.

Warranty	Warranty information is supplied with your product in a separate document. Please keep your Proof of Purchase for the duration of the Warranty period.
	Keep this document for future reference.

Note: Dolby encoded input signal is automatically decoded when connected to a HDMI ARC / eARC or Optical-In port. To see details of your audio playback, press the Info button on the IR remote control.

ТИП ОБООРУЖЕНИЯ: звуковая панель
Наименование, торговая марка: MFB385, Creative
Патентные номера: 1009-2409 ~ 50 / 60 Hz 2.3A
Сторона производства: Китай

Наименование и адрес производителя в таможенном союзе:
ООО "Транзит", 42281, Московская область, город Подольск, Обременение шоссе, д. 2, к.216,
Номер телефона: +7 (495) 369-00-84
Электронный адрес: rogovskaya@mail.com

Наименование и адрес производителя в таможенном союзе:
Российская Федерация, Москва, 111123, проезд Зверинский, дом 14,
показания ВУ, компания ЗАО, основной государственный регистрационный номер: 117746105079,
номер телефона: +7 (495) 753-9271
адрес электронной почты: info@infoip.ru

Данные контактной информации только для соответствующих органов таможенного союза (Россия, Белоруссия и Казахстан) по вопросам таможенного производства

Для информации о продукте или информации, пожалуйста, посетите наш интернет-сайт или комплекс поставок или производителей продукции

Дополнительно уточняйте требования Таможенного регламента таможенного союза ТР ТС 004/2011 от 06.06.2010 №166
Технический регламент Таможенного союза ТР ТС 000/2011 "Энормация на соответствие техническим условиям" утв. Правительством РФ от 09.12.2011 № 879

Технический РЕГЛАМЕНТ Евразийского экономического союза №98 от 08.06.2010 г. устанавливающий единые условия в области интеллектуальной и радиотелевизионной ТР ЕАЭС 03/2010 (ТР) "Энормация на соответствие техническим условиям" утв. Евразийским экономическим сообществом от 08.06.2010 г.

Сторона производства: Китай

Сторона производства: Китай

Сторона производства: Китай

Сторона производства: Китай

Сторона производства: Китай

Сторона производства: Китай

Сторона производства: Китай

Сторона производства: Китай

Сторона производства: Китай

Сторона производства: Китай

LED Display	Source / Function
NEAR	i) Near-field Listening Distance
FAR	ii) Far-field Listening Distance
H1	iii) HDMI 2 Source
H2	iv) HDMI 2 Source
TV	v) HDMI ARC Mode
OPT	vi) Optical Mode
BT BLUETOOTH	vii) Bluetooth Mode
PAIR	viii) Bluetooth Pairing Mode
CONNECTED	ix) Bluetooth Device Connected
MUTE	x) Muted Playback
MOVIE	xi) Movie Mode
MUSIC	xii) Music Mode
NIGHT	xiii) Night Mode
WIDE	xiv) Wide Mode
RESET	xv) Factory Mode
	xvi) Standby Mode

Note: The "Widerange" function with the IR remote control is not for wireless Bluetooth remote control. It is available in the "Widerange" function when the soundbar is connected to a TV that supports HDMI ARC.

Engangspowering der Soundbar: 100-240V ~ 50 / 60 Hz 2.3A
Ausgangleistung der Soundbar: 60W RMS
Ausgangleistung des Subwoofers: 60W RMS
Gesamtleistung: bis zu 120W RMS
Betriebstemperaturbereich: 0-40°C
Frequenzbereich: 50-20,000 Hz
Arbeitsfrequenz: 2402-2480 MHz
Betriebsbereich: bis zu 10m, gemessen im freien Raum. Wände und Strukturen können die Reichweite des Geräts beeinträchtigen.
Maximale RF-Ausgabe: 4 dBm
Unterstützte Bluetooth-Profile: A2DP (Wireless Stereo Bluetooth), AVRCP (Bluetooth Remote Control)
Unterstützte Codec: SBC

Remarque: Le marquage de conformité est indiqué sur la partie inférieure du produit.

Unter creative.compliance/stage360 finden Sie die Bedienungsanleitung für Ihr Produkt und die Informationen, die Sie benötigen, um Ihr Produkt zu installieren oder zu registrieren. Bitte besuchen Sie creative.com/support/stage360 für alle anderen Supportmöglichkeiten zu Ihrem Produkt.

Bitte besuchen Sie creative.com/support/stage360 für alle anderen Supportmöglichkeiten zu Ihrem Produkt.

Bitte besuchen Sie creative.com/support/stage360 für alle anderen Supportmöglichkeiten zu Ihrem Produkt.

Bitte besuchen Sie creative.com/support/stage360 für alle anderen Supportmöglichkeiten zu Ihrem Produkt.

Bitte besuchen Sie creative.com/support/stage360 für alle anderen Supportmöglichkeiten zu Ihrem Produkt.

Bitte besuchen Sie creative.com/support/stage360 für alle anderen Supportmöglichkeiten zu Ihrem Produkt.

Bitte besuchen Sie creative.com/support/stage360 für alle anderen Supportmöglichkeiten zu Ihrem Produkt.

Bitte besuchen Sie creative.com/support/stage360 für alle anderen Supportmöglichkeiten zu Ihrem Produkt.

Bitte besuchen Sie creative.com/support/stage360 für alle anderen Supportmöglichkeiten zu Ihrem Produkt.

Bitte besuchen Sie creative.com/support/stage360 für alle anderen Supportmöglichkeiten zu Ihrem Produkt.

Bitte besuchen Sie creative.com/support/stage360 für alle anderen Supportmöglichkeiten zu Ihrem Produkt.

Bitte besuchen Sie creative.com/support/stage360 für alle anderen Supportmöglichkeiten zu Ihrem Produkt.

Bitte besuchen Sie creative.com/support/stage360 für alle anderen Supportmöglichkeiten zu Ihrem Produkt.

Bitte besuchen Sie creative.com/support/stage360 für alle anderen Supportmöglichkeiten zu Ihrem Produkt.

Bitte besuchen Sie creative.com/support/stage360 für alle anderen Supportmöglichkeiten zu Ihrem Produkt.

Bitte besuchen Sie creative.com/support/stage360 für alle anderen Supportmöglichkeiten zu Ihrem Produkt.

Bitte besuchen Sie creative.com/support/stage360 für alle anderen Supportmöglichkeiten zu Ihrem Produkt.

Bitte besuchen Sie creative.com/support/stage360 für alle anderen Supportmöglichkeiten zu Ihrem Produkt.

Bitte besuchen Sie creative.com/support/stage360 für alle anderen Supportmöglichkeiten zu Ihrem Produkt.

Bitte besuchen Sie creative.com/support/stage360 für alle anderen Supportmöglichkeiten zu Ihrem Produkt.

Bitte besuchen Sie creative.com/support/stage360 für alle anderen Supportmöglichkeiten zu Ihrem Produkt.

Bitte besuchen Sie creative.com/support/stage360 für alle anderen Supportmöglichkeiten zu Ihrem Produkt.

Bitte besuchen Sie creative.com/support/stage360 für alle anderen Supportmöglichkeiten zu Ihrem Produkt.

Bitte besuchen Sie creative.com/support/stage360 für alle anderen Supportmöglichkeiten zu Ihrem Produkt.

Bitte besuchen Sie creative.com/support/stage360 für alle anderen Supportmöglichkeiten zu Ihrem Produkt.

Bitte besuchen Sie creative.com/support/stage360 für alle anderen Supportmöglichkeiten zu Ihrem Produkt.

Bitte besuchen Sie creative.com/support/stage360 für alle anderen Supportmöglichkeiten zu Ihrem Produkt.

Bitte besuchen Sie creative.com/support/stage360 für alle anderen Supportmöglichkeiten zu Ihrem Produkt.

Bitte besuchen Sie creative.com/support/stage360 für alle anderen Supportmöglichkeiten zu Ihrem Produkt.

Bitte besuchen Sie creative.com/support/stage360 für alle anderen Supportmöglichkeiten zu Ihrem Produkt.

Bitte besuchen Sie creative.com/support/stage360 für alle anderen Supportmöglichkeiten zu Ihrem Produkt.

Bitte besuchen Sie creative.com/support/stage360 für alle anderen Supportmöglichkeiten zu Ihrem Produkt.

Bitte besuchen Sie creative.com/support/stage360 für alle anderen Supportmöglichkeiten zu Ihrem Produkt.

Bitte besuchen Sie creative.com/support/stage360 für alle anderen Supportmöglichkeiten zu Ihrem Produkt.

Bitte besuchen Sie creative.com/support/stage360 für alle anderen Supportmöglichkeiten zu Ihrem Produkt.

Bitte besuchen Sie creative.com/support/stage360 für alle anderen Supportmöglichkeiten zu Ihrem Produkt.

Bitte besuchen Sie creative.com/support/stage360 für alle anderen Supportmöglichkeiten zu Ihrem Produkt.

Bitte besuchen Sie creative.com/support/stage360 für alle anderen Supportmöglichkeiten zu Ihrem Produkt.

Bitte besuchen Sie creative.com/support/stage360 für alle anderen Supportmöglichkeiten zu Ihrem Produkt.

Bitte besuchen Sie creative.com/support/stage360 für alle anderen Supportmöglichkeiten zu Ihrem Produkt.

Bitte besuchen Sie creative.com/support/stage360 für alle anderen Supportmöglichkeiten zu Ihrem Produkt.

Bitte besuchen Sie creative.com/support/stage360 für alle anderen Supportmöglichkeiten zu Ihrem Produkt.

Bitte besuchen Sie creative.com/support/stage360 für alle anderen Supportmöglichkeiten zu Ihrem Produkt.

Bitte besuchen Sie creative.com/support/stage360 für alle anderen Supportmöglichkeiten zu Ihrem Produkt.

Bitte besuchen Sie creative.com/support/stage360 für alle anderen Supportmöglichkeiten zu Ihrem Produkt.

Bitte besuchen Sie creative.com/support/stage360 für alle anderen Supportmöglichkeiten zu Ihrem Produkt.

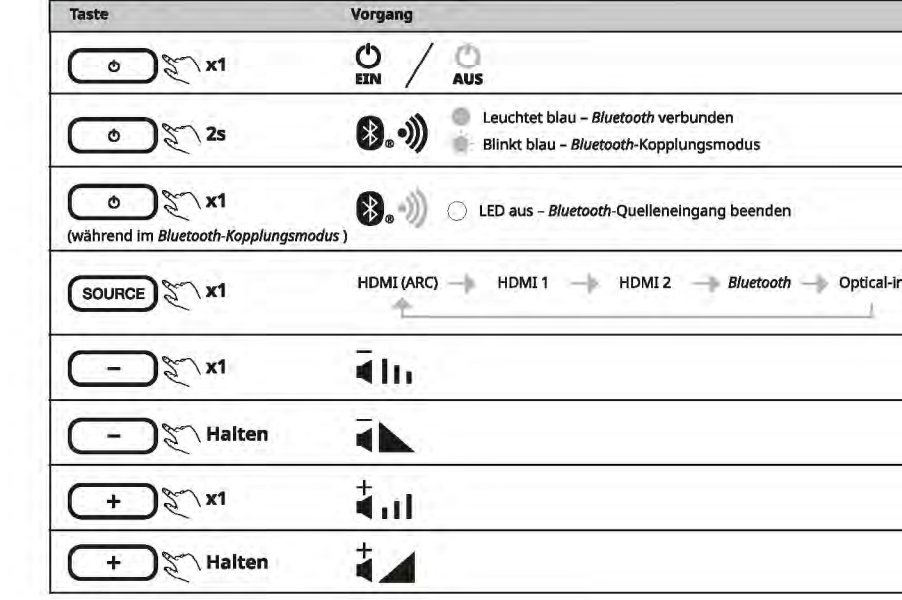
Bitte besuchen Sie creative.com/support/stage360 für alle anderen Supportmöglichkeiten zu Ihrem Produkt.

Bitte besuchen Sie creative.com/support/stage360 für alle anderen Supportmöglichkeiten zu Ihrem Produkt.

DE

Überblick

- 1 Power / Bluetooth® Taste
- 2 Lautstärke - Taste
- 3 Lautstärke + Taste
- 4 Quellentaste
- 5 LED-Anzeige
- 6 LED-Indikator
- 7 Ausgang zum Subwoofer
- 8 USB-A-Anschluss (nur für Firmware-Updates reserviert)
- 9 Optisch-Anschluss
- 10 AC-Anschluss
- 11 HDMI 2.0-Anschlüsse
- 12 HDMI ARC-Anschluss



- 1 Output to Subwoofer
- 2 USB-A Port (Reserved for firmware updates only)
- 3 Optical-In Port
- 4 AC-In Port
- 5 HDMI 2.0 Ports
- 6 HDMI ARC Port
- 7 Bluetooth-Steuerung
- 8 Bluetooth-Steuerung
- 9 Bluetooth-Steuerung
- 10 Bluetooth-Steuerung
- 11 Bluetooth-Steuerung
- 12 Bluetooth-Steuerung

Infrarot-Fernbedienung

- 1 Einschalttaste Drücken, um das Soundbar ein-/auszuschalten.
- 2 Stummwahltaste Drücken, um das Soundbar stumm zu schalten / die Stummwahltaste aufzuheben.
- 3 Info-Taste Drücken, um das Audioformat (Dolby-kodiert / PCM), Lautstärke, Soundmodus und Eingangsquelle anzuzeigen.
- 4 Display-Taste Drücken, um die LED-Anzeige ein-/auszuschalten.
- 5 Wiederplay/Pause-Taste Drücken, um die Audio-Wiedergabe anzuhalten / zu starten.
- 6 Lautstärke + Taste Drücken, um die Lautstärke zu erhöhen.
- 7 Lautstärke - Taste Drücken, um die Lautstärke zu verringern.
- 8 Taste "Vorheriger Track" Drücken, um zum vorherigen Track zurückzukehren.
- 9 Taste "Nachheriger Track" Drücken, um zum nächsten Track zu springen.
- 10 TV / OPT Taste Drücken, um zwischen TV und optischen Quellen zu wechseln.
- 11 HDMI 1 / HDMI 2 Taste Drücken, um zwischen HDMI 1 und HDMI 2 zu wechseln.
- 12 Bluetooth Taste Drücken, um die Bluetooth-Funktion zu aktivieren. Drücken und halten, um den Bluetooth-Modus einzuschalten.
- 13 Near-Field Taste Drücken, um die Near-Field-Funktion zu aktivieren. (Optimiert für Audio-Wiedergabe über eine physische Entfernung von 1 Meter hinaus)
- 14 Bass Taste Drücken, um die Bass-Einstellung zu erhöhen / zu verringern.
- 15 Sound-Modus Taste Drücken, um durch verfügbare Sound-Modi zu wechseln. (Film > Musik > Nacht > Breit)
- 16 TV / OPT Taste Drücken, um zwischen TV und optischen Quellen zu wechseln.
- 17 HDMI 1 / HDMI 2 Taste Drücken, um zwischen HDMI 1 und HDMI 2 zu wechseln.
- 18 Bluetooth Taste Drücken, um die Bluetooth-Funktion zu aktivieren. Drücken und halten, um den Bluetooth-Modus einzuschalten.
- 19 Near-Field Taste Drücken, um die Near-Field-Funktion zu aktivieren. (Optimiert für Audio-Wiedergabe über eine physische Entfernung von 1 Meter hinaus)
- 20 Bass Taste Drücken, um die Bass-Einstellung zu erhöhen / zu verringern.
- 21 Sound-Modus Taste Drücken, um durch verfügbare Sound-Modi zu wechseln. (Film > Musik > Nacht > Breit)

Hinweis: Die Wiederangehörtaste mit der IR-Fernbedienung ist nur für verbundene Bluetooth-Geräte verfügbar. Sie ist ausschließlich an einen Fernseher, der HDMI ARC/eARC unterstützt, oder einen Fernseher, der Audioübertragung direkt über die IR-Fernbedienung des Fernsehers steuert.

Hinweis: Die Dolby-Dolby Engpassregelung wird automatisch deaktiviert, wenn es einen HDMI ARC / eARC oder Optisch-Anschluss angeschlossen ist. Um Details zu Ihrer Audioübertragung zu sehen, klicken Sie die Info-Taste auf der IR-Fernbedienung.

Hinweis: Die Dolby-Dolby Engpassregelung wird automatisch deaktiviert, wenn es einen HDMI ARC / eARC oder Optisch-Anschluss angeschlossen ist. Um Details zu Ihrer Audioübertragung zu sehen, klicken Sie die Info-Taste auf der IR-Fernbedienung.

Hinweis: Die Dolby-Dolby Engpassregelung wird automatisch deaktiviert, wenn es einen HDMI ARC / eARC oder Optisch-Anschluss angeschlossen ist. Um Details zu Ihrer Audioübertragung zu sehen, klicken Sie die Info-Taste auf der IR-Fernbedienung.

Hinweis: Die Dolby-Dolby Engpassregelung wird automatisch deaktiviert, wenn es einen HDMI ARC / eARC oder Optisch-Anschluss angeschlossen ist. Um Details zu Ihrer Audioübertragung zu sehen, klicken Sie die Info-Taste auf der IR-Fernbedienung.

Hinweis: Die Dolby-Dolby Engpassregelung wird automatisch deaktiviert, wenn es einen HDMI ARC / eARC oder Optisch-Anschluss angeschlossen ist. Um Details zu Ihrer Audioübertragung zu sehen, klicken Sie die Info-Taste auf der IR-Fernbedienung.

Hinweis: Die Dolby-Dolby Engpassregelung wird automatisch deaktiviert, wenn es einen HDMI ARC / eARC oder Optisch-Anschluss angeschlossen ist. Um Details zu Ihrer Audioübertragung zu sehen, klicken Sie die Info-Taste auf der IR-Fernbedienung.

Hinweis: Die Dolby-Dolby Engpassregelung wird automatisch deaktiviert, wenn es einen HDMI ARC / eARC oder Optisch-Anschluss angeschlossen ist. Um Details zu Ihrer Audioübertragung zu sehen, klicken Sie die Info-Taste auf der IR-Fernbedienung.

Hinweis: Die Dolby-Dolby Engpassregelung wird automatisch deaktiviert, wenn es einen HDMI ARC / eARC oder Optisch-Anschluss angeschlossen ist. Um Details zu Ihrer Audioübertragung zu sehen, klicken Sie die Info-Taste auf der IR-Fernbedienung.

Hinweis: Die Dolby-Dolby Engpassregelung wird automatisch deaktiviert, wenn es einen HDMI ARC / eARC oder Optisch-Anschluss angeschlossen ist. Um Details zu Ihrer Audioübertragung zu sehen, klicken Sie die Info-Taste auf der IR-Fernbedienung.

Hinweis: Die Dolby-Dolby Engpassregelung wird automatisch deaktiviert, wenn es einen HDMI ARC / eARC oder Optisch-Anschluss angeschlossen ist. Um Details zu Ihrer Audioübertragung zu sehen, klicken Sie die Info-Taste auf der IR-Fernbedienung.

Hinweis: Die Dolby-Dolby Engpassregelung wird automatisch deaktiviert, wenn es einen HDMI ARC / eARC oder Optisch-Anschluss angeschlossen ist. Um Details zu Ihrer Audioübertragung zu sehen, klicken Sie die Info-Taste auf der IR-Fernbedienung.

Hinweis: Die Dolby-Dolby Engpassregelung wird automatisch deaktiviert, wenn es einen HDMI ARC / eARC oder Optisch-Anschluss angeschlossen ist. Um Details zu Ihrer Audioübertragung zu sehen, klicken Sie die Info-Taste auf der IR-Fernbedienung.

Hinweis: Die Dolby-Dolby Engpassregelung wird automatisch deaktiviert, wenn es einen HDMI ARC / eARC oder Optisch-Anschluss angeschlossen ist. Um Details zu Ihrer Audioübertragung zu sehen, klicken Sie die Info-Taste auf der IR-Fernbedienung.

Hinweis: Die Dolby-Dolby Engpassregelung wird automatisch deaktiviert, wenn es einen HDMI ARC / eARC oder Optisch-Anschluss angeschlossen ist. Um Details zu Ihrer Audioübertragung zu sehen, klicken Sie die Info-Taste auf der IR-Fernbedienung.

Hinweis: Die Dolby-Dolby Engpassregelung wird automatisch deaktiviert, wenn es einen HDMI ARC / eARC oder Optisch-Anschluss angeschlossen ist. Um Details zu Ihrer Audioübertragung zu sehen, klicken Sie die Info-Taste auf der IR-Fernbedienung.

Hinweis: Die Dolby-Dolby Engpassregelung wird automatisch deaktiviert, wenn es einen HDMI ARC / eARC oder Optisch-Anschluss angeschlossen ist. Um Details zu Ihrer Audioübertragung zu sehen, klicken Sie die Info-Taste auf der IR-Fernbedienung.

Hinweis: Die Dolby-Dolby Engpassregelung wird automatisch deaktiviert, wenn es einen HDMI ARC / eARC oder Optisch-Anschluss angeschlossen ist. Um Details zu Ihrer Audioübertragung zu sehen, klicken Sie die Info-Taste auf der IR-Fernbedienung.

Hinweis: Die Dolby-Dolby Engpassregelung wird automatisch deaktiviert, wenn es einen HDMI ARC / eARC oder Optisch-Anschluss angeschlossen ist. Um Details zu Ihrer Audioübertragung zu sehen, klicken Sie die Info-Taste auf der IR-Fernbedienung.

Hinweis: Die Dolby-Dolby Engpassregelung wird automatisch deaktiviert, wenn es einen HDMI ARC / eARC oder Optisch-Anschluss angeschlossen ist. Um Details zu Ihrer Audioübertragung zu sehen, klicken Sie die Info-Taste auf der IR-Fernbedienung.

Hinweis: Die Dolby-Dolby Engpassregelung wird automatisch deaktiviert, wenn es einen HDMI ARC / eARC oder Optisch-Anschluss angeschlossen ist. Um Details zu Ihrer Audioübertragung zu sehen, klicken Sie die Info-Taste auf der IR-Fernbedienung.

Hinweis: Die Dolby-Dolby Engpassregelung wird automatisch deaktiviert, wenn es einen HDMI ARC / eARC oder Optisch-Anschluss angeschlossen ist. Um Details zu Ihrer Audioübertragung zu sehen, klicken Sie die Info-Taste auf der IR-Fernbedienung.

Hinweis: Die Dolby-Dolby Engpassregelung wird automatisch deaktiviert, wenn es einen HDMI ARC / eARC oder Optisch-Anschluss angeschlossen ist. Um Details zu Ihrer Audioübertragung zu sehen, klicken Sie die Info-Taste auf der IR-Fernbedienung.

Hinweis: Die Dolby-Dolby Engpassregelung wird automatisch deaktiviert, wenn es einen HDMI ARC / eARC oder Optisch-Anschluss angeschlossen ist. Um Details zu Ihrer Audioübertragung zu sehen, klicken Sie die Info-Taste auf der IR-Fernbedienung.

Hinweis: Die Dolby-Dolby Engpassregelung wird automatisch deaktiviert, wenn es einen HDMI ARC / eARC oder Optisch-Anschluss angeschlossen ist. Um Details zu Ihrer Audioübertragung zu sehen, klicken Sie die Info-Taste auf der IR-Fernbedienung.

Hinweis: Die Dolby-Dolby Engpassregelung wird automatisch deaktiviert, wenn es einen HDMI ARC / eARC oder Optisch-Anschluss angeschlossen ist. Um Details zu Ihrer Audioübertragung zu sehen, klicken Sie die Info-Taste auf der IR-Fernbedienung.

Hinweis: Die Dolby-Dolby Engpassregelung wird automatisch deaktiviert, wenn es einen HDMI ARC / eARC oder Optisch-Anschluss angeschlossen ist. Um Details zu Ihrer Audioübertragung zu sehen, klicken Sie die Info-Taste auf der IR-Fernbedienung.

Hinweis: Die Dolby-Dolby Engpassregelung wird automatisch deaktiviert, wenn es einen HDMI ARC / eARC oder Optisch-Anschluss angeschlossen ist. Um Details zu Ihrer Audioübertragung zu sehen, klicken Sie die Info-Taste auf der IR-Fernbedienung.

Hinweis: Die Dolby-Dolby Engpassregelung wird automatisch deaktiviert, wenn es einen HDMI ARC / eARC oder Optisch-Anschluss angeschlossen ist. Um Details zu Ihrer Audioübertragung zu sehen, klicken Sie die Info-Taste auf der IR-Fernbedienung.

Hinweis: Die Dolby-Dolby Engpassregelung wird automatisch deaktiviert, wenn es einen HDMI ARC / eARC oder Optisch-Anschluss angeschlossen ist. Um Details zu Ihrer Audioübertragung zu sehen, klicken Sie die Info-Taste auf der IR-Fernbedienung.

Hinweis: Die Dolby-Dolby Engpassregelung wird automatisch deaktiviert, wenn es einen HDMI ARC / eARC oder Optisch-Anschluss angeschlossen ist. Um Details zu Ihrer Audioübertragung zu sehen, klicken Sie die Info-Taste auf der IR-Fernbedienung.

Hinweis: Die Dolby-Dolby Engpassregelung wird automatisch deaktiviert, wenn es einen HDMI ARC / eARC oder Optisch-Anschluss angeschlossen ist. Um Details zu Ihrer Audioübertragung zu sehen, klicken Sie die Info-Taste auf der IR-Fernbedienung.

Hinweis: Die Dolby-Dolby Engpassregelung wird automatisch deaktiviert, wenn es einen HDMI ARC / eARC oder Optisch-Anschluss angeschlossen ist. Um Details zu Ihrer Audioübertragung zu sehen, klicken Sie die Info-Taste auf der IR-Fernbedienung.

Hinweis: Die Dolby-Dolby Engpassregelung wird automatisch deaktiviert, wenn es einen HDMI ARC / eARC oder Optisch-Anschluss angeschlossen ist. Um Details zu Ihrer Audioübertragung zu sehen, klicken Sie die Info-Taste auf der IR-Fernbedienung.

Hinweis: Die Dolby-Dolby Engpassregelung wird automatisch deaktiviert, wenn es einen HDMI ARC / eARC oder Optisch-Anschluss angeschlossen ist. Um Details zu Ihrer Audioübertragung zu sehen, klicken Sie die Info-Taste auf der IR-Fernbedienung.

Hinweis: Die Dolby-Dolby Engpassregelung wird automatisch deaktiviert, wenn es einen HDMI ARC / eARC oder Optisch-Anschluss angeschlossen ist. Um Details zu Ihrer Audioübertragung zu sehen, klicken Sie die Info-Taste auf der IR-Fernbedienung.

Hinweis: Die Dolby-Dolby Engpassregelung wird automatisch deaktiviert, wenn es einen HDMI ARC / eARC oder Optisch-Anschluss angeschlossen ist. Um Details zu Ihrer Audioübertragung zu sehen, klicken Sie die Info-Taste auf der IR-Fernbedienung.

Hinweis: Die Dolby-Dolby Engpassregelung wird automatisch deaktiviert, wenn es einen HDMI ARC / eARC oder Optisch-Anschluss angeschlossen ist. Um Details zu Ihrer Audioübertragung zu sehen, klicken Sie die Info-Taste auf der IR-Fernbedienung.

Hinweis: Die Dolby-Dolby Engpassregelung wird automatisch deaktiviert, wenn es einen HDMI ARC / eARC oder Optisch-Anschluss angeschlossen ist. Um Details zu Ihrer Audioübertragung zu sehen, klicken Sie die Info-Taste auf der IR-Fernbedienung.

Hinweis: Die Dolby-Dolby Engpassregelung wird automatisch deaktiviert, wenn es einen HDMI ARC / eARC oder Optisch-Anschluss angeschlossen ist. Um Details zu Ihrer Audioübertragung zu sehen, klicken Sie die Info-Taste auf der IR-Fernbedienung.

Hinweis: Die Dolby-Dolby Engpassregelung wird automatisch deaktiviert, wenn es einen HDMI ARC / eARC oder Optisch-Anschluss angeschlossen ist. Um Details zu Ihrer Audioübertragung zu sehen, klicken Sie die Info-Taste auf der IR-Fernbedienung.

Hinweis: Die Dolby-Dolby Engpassregelung wird automatisch deaktiviert, wenn es einen HDMI ARC / eARC oder Optisch-Anschluss angeschlossen ist. Um Details zu Ihrer Audioübertragung zu sehen, klicken Sie die Info-Taste auf der IR-Fernbedienung.

Hinweis: Die Dolby-Dolby Engpassregelung wird automatisch deaktiviert, wenn es einen HDMI ARC / eARC oder Optisch-Anschluss angeschlossen ist. Um Details zu Ihrer Audioübertragung zu sehen, klicken Sie die Info-Taste auf der IR-Fernbedienung.

Hinweis: Die Dolby-Dolby Engpassregelung wird automatisch deaktiviert, wenn es einen HDMI ARC / eARC oder Optisch-Anschluss angeschlossen ist. Um Details zu Ihrer Audioübertragung zu sehen, klicken Sie die Info-Taste auf der IR-Fernbedienung.

Hinweis: Die Dolby-Dolby Engpassregelung wird automatisch deaktiviert, wenn es einen HDMI ARC / eARC