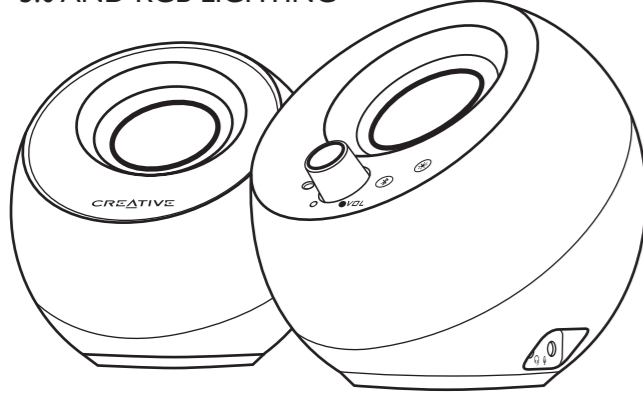


PEBBLE X

MINIMALIST 2.0 USB-C SPEAKERS WITH BLUETOOTH® 5.0 AND RGB LIGHTING



Quick Start Guide 快速入门指南 快速入門指南

使用产品前请阅读使用说明

Model No./ Модель / 型号 / 型號: MF1710
Bluetooth 揚音器 / 藍牙音箱 / 藍牙音箱
产品认证标准: GB 8898; GB/T 13837; GB 17625.1

PN 03MF171000000 RevA

[EN] - Waste Electrical and Electronic Equipment (WEEE) Symbol
The use of the WEEE Symbol indicates that this product may not be treated as household waste. By ensuring this product is disposed of correctly, you will help protect the environment. For more detailed information about the recycling of this product, please contact your local authority, your household waste disposal service provider or the shop where you purchased the product.

[FR] - Symbole WEEE (Waste Electrical and-Electronic Equipment, Déchets électriques et d'équipement électronique)
L'utilisation du symbole WEEE indique que ce produit ne peut pas être traité comme déchet domestique. Assurez-vous de vous débarrasser de ce produit selon les lois en vigueur. Vous aidez ainsi à protéger l'environnement. Pour plus d'informations détaillées sur le recyclage de ce produit, veuillez contacter les autorités locales, le fournisseur de service de mise au rebut de déchets domestiques ou le magasin où vous avez acheté le produit.

[DE] - WEEE (Waste Electrical and Electronic Equipment) Symbol
Durch Verwendung des WEEE-Symbols weisen wir darauf hin, dass dieses Produkt nicht als normaler Haushaltsmüll behandelt werden darf. Sie tragen zum Schutz der Umwelt bei, indem Sie dieses Produkt korrekt entsorgen. Genähere Informationen zum Recycling dieses Produkts erhalten Sie von Ihrer Stadtverwaltung, von Ihrem Müllabfuhr oder im Laden, in dem Sie das Produkt erworben haben.

[IT] - Simbolo RAEE (Rifiuti Apparecchiature Elettriche ed Elettroniche)
Il simbolo RAEE utilizzato per questo prodotto indica che quest'ultimo non può essere trattato come rifiuto domestico. Lo smaltimento corretto di questo prodotto contribuirà a proteggere l'ambiente. Per maggiori informazioni sul riciclaggio di questo prodotto, rivolgersi all'ufficio competente del proprio ente locale, alla società addetta allo smaltimento dei rifiuti domestici o al negoziato dove è stato acquistato il prodotto.

[ES] - Símbolo RAEE (Rifiuti Apparecchiature Elettriche ed Elettroniche)
El símbolo RAEE en un producto indica que éste no se puede eliminar como cualquier otro basura. Si garantiza la eliminación correcta del producto, ayudará a proteger el medio ambiente. Para obtener más información sobre el reciclaje del mismo, póngase en contacto con las autoridades locales pertinentes, con el proveedor de servicios de recogida de basura o con el establecimiento donde adquirió el producto.

[DA] - Symbol for affald af elektrisk og elektronisk udstyr (WEEE)
Brugen af WEEE-symbolet betyder, at dette produkt ikke må behandles som husholdningsaffald. Ved at sørge for korrekt bortskaffelse af produktet medvirker du til at beskytte miljøet. Du kan få flere oplysninger om genbrug af dette produkt hos de lokale myndigheder, dit renovationselskab eller i forretningen, hvor du har købt produktet.

[PT] - Símbolo referente aos desperdícios provenientes de equipamentos eléctricos e electrónicos (WEEE - Waste Electrical and Electronic Equipment)
A utilização do símbolo WEEE (Waste Electrical and Electronic Equipment) indica que este produto não deverá ser tratado como lixo doméstico. Ao garantir que este produto é destruído de forma correcta, estará a contribuir para a protecção do meio ambiente. Para obter mais informações sobre a reciclagem deste produto, contacte as autoridades locais, os serviços de tratamento de resíduos domésticos da sua área de residência ou o estabelecimento comercial onde adquiriu o produto.

[NL] - Het symbool voor Afgedankte elektrische en elektronische apparatuur (Waste Electrical and Electronic Equipment - WEEE)
Het gebruik van het symbool voor afgedankte elektrische en elektronische apparatuur (WEEE) geeft aan dat dit product niet mag worden behandeld als huishoudelijk afval. Door ervoor te zorgen dat dit product op de juiste wijze wordt afgedankt, draagt u bij aan de bescherming van het milieu. Raadpleeg voor meer gedetailleerde informatie over hergebruik van dit product uw plaatselijke overheid, de dienst voor huishoudelijk afval of de winkel waar u dit product hebt aangeschaft.

[EN] Hereby, Creative Labs Pte. Ltd. declares the *Bluetooth* Speaker, model no. MF1710 is in compliance with Directive 2014/53/EU and Radio Equipment Regulations 2017. The full text of the EU and UK declaration of conformity is available at <http://www.creative.com/EUDoC>.

[FR] Par la présente, Creative Labs Pte. Ltd. déclare ce Excellence *Bluetooth* que le modèle n° MF1710 est conforme à la Directive 2014/53/EU. L'intégralité du texte de la déclaration de conformité européenne est disponible sur <http://www.creative.com/EUDoC>.

[DE] Hiermit erklärt Creative Labs Pte. Ltd. dass *Bluetooth*-Lautsprecher, Modellnr. MF1710 der Richtlinie 2014/53/EU entspricht. Der vollständige Text der EU-Konformitätserklärung ist unter <http://www.creative.com/EUDoC> verfügbar.

[ES] Por el presente, Creative Labs Pte. Ltd. declara que el *Altavoz Bluetooth*, modelo n° MF1710 cumple con lo establecido en la Directiva 2014/53/UE. El texto completo de la declaración de conformidad de la UE está disponible en <http://www.creative.com/EUDoC>.

[IT] Creative Labs Pte. Ltd. dichiara che *Altoparlante Bluetooth*, modello n. MF1710 è conforme alla Direttiva 2014/53/UE. Il testo completo della dichiarazione di conformità UE è disponibile su <http://www.creative.com/EUDoC>.

[NL] Creative Labs Pte. Ltd. verklaart hierbij dat het *Bluetooth* luidspreker, modelnummer MF1710 in overeenstemming is met Richtlijn 2014/53/EU. De volledige tekst van de EU-verklaring van overeenstemming is beschikbaar op <http://www.creative.com/EUDoC>.

[PT] Através do presente documento, a Creative Labs Pte. Ltd. declara que *Coluna Bluetooth*, modelo n.º MF1710 está em conformidade com a Diretiva 2014/53/UE. O texto completo da declaração de conformidade da UE está disponível em <http://www.creative.com/EUDoC>.

[DA] Hermed erklærer Creative Labs Pte. Ltd. at *Bluetooth*-højttaler, model nr. MF1710 overholder direktivet 2014/53/EU. Den fulde tekst i EU-erklæringen om konformitet er tilgængelig på <http://www.creative.com/EUDoC>.

[SV] Härmed förklarar Creative Labs Pte. Ltd. *Bluetooth*-högtalare, att modell nr. MF1710 uppfyller direktiv 2014/53/EU. Den fullständiga texten av EU-Deklaration om överensstämmelse finns på <http://www.creative.com/EUDoC>.

[SV] - Symbol för avfall från elektrisk och elektronisk utrustning (WEEE)
Märkning med WEEE-symbolen visar att produkten inte får behandlas som hushållsavfall. Genom att slänga den här produkten på rätt sätt bidrar du till att skydda miljön. Mer information om återvinning av produkten kan du få av de lokala myndigheterna, din renhållningsservice eller i affären där du köpte produkten.

[NO] - WEEE-symbolet (Waste Electrical and Electronic Equipment)
Bruken av WEEE-symbolet indikerer at dette produktet ikke kan behandles som husholdningsav-fall. Du vil bidra til å beskytte miljøet ved å sørge for at dette produktet blir avhendet på en forsvarlig måte. Ta kontakt med kommunale myndigheter, renovasjonsselskaper der du bor eller forretningen hvor du kjøpte produktet for å få mer informasjon om resirkulering av dette produktet.

[FI] - WEEE-merkintä (sähkö- ja elektroniikkalaiteromu)
WEEE-merkintä osoittaa, että tätä tuotetta ei voi käsitellä kotitalousjätteen tavoin. Kun huolehdit tämän tuotteen asianmukaisesta hävittämisestä, autat suojelemaan ympäristöä. Lisätietoa tämän tuotteen kierrättämisestä saat paikallisviranomaisilta, jätehuoltoyhtiöltä tai myymälästä, josta ostit tämän tuotteen.

[CZ] - Symbol pro odpadní elektrický a elektronický materiál (WEEE)
Použití symbolu WEEE označuje, že tento produkt nelze likvidovat jako domovní odpad. Správnou likvidací tohoto produktu přispějete k ochraně životního prostředí. Podrobnější informace o likvidaci tohoto produktu vám poskytne místní úřady, společnost pro odpadní komunálního odpadu nebo obchod, kde jste zboží zakoupili.

[PL] - Symbol odpadów pochodzących ze sprzętu elektrycznego i elektronicznego (WEEE - ang. Waste Electrical and Electronic Equipment)
Użycie symbolu WEEE oznacza, że niniejszy produkt nie może być traktowany jako odpad domowy. Zapewniając prawidłową utylizację pomagasz chronić środowisko naturalne. W celu uzyskania bardziej szczegółowych informacji dotyczących recyklingu niniejszego produktu należy skontaktować się z przedstawicielem władz lokalnych, dostawcą usług utylizacji odpadów lub sklepem, gdzie nabyto produkt.

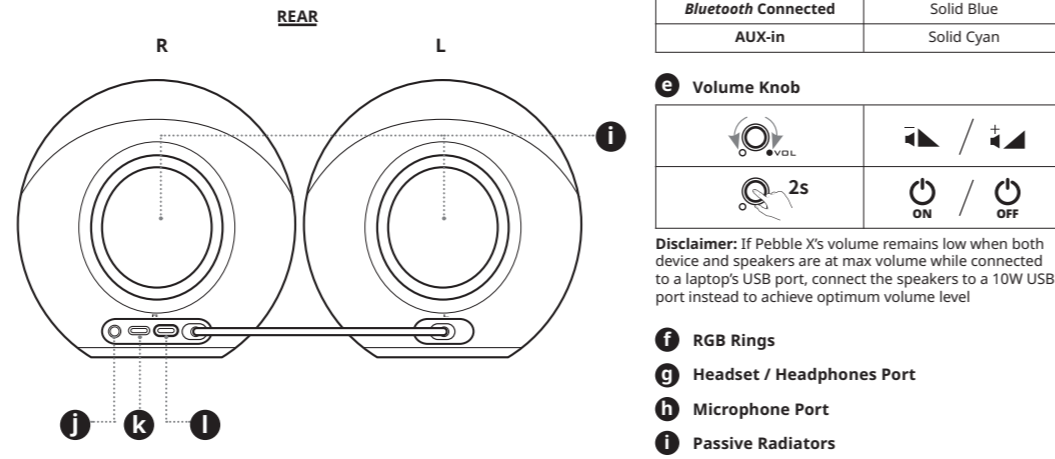
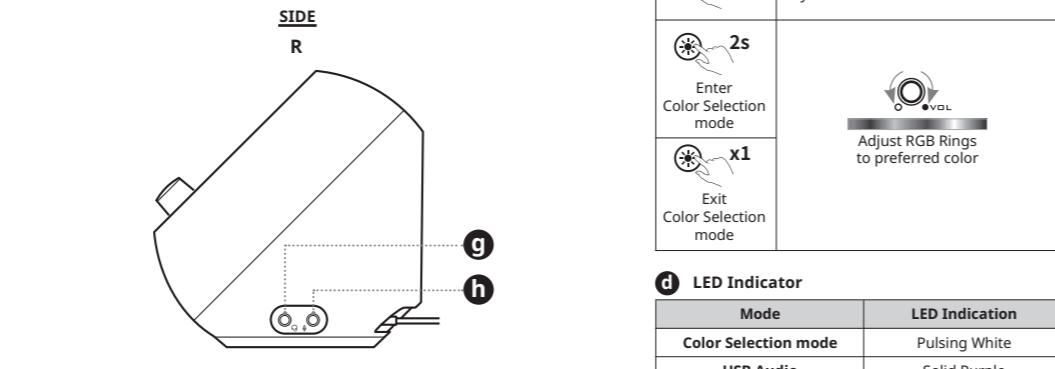
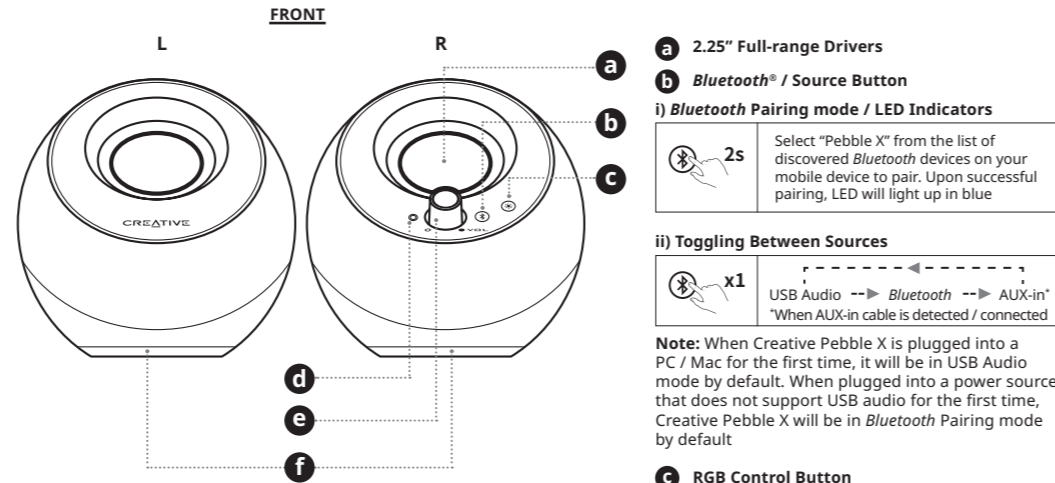
[RU] - Символ отработанного электрического и электронного оборудования (WEEE)
Использование символа WEEE означает, что данный продукт не может рассматриваться в качестве бытовых отходов. Соблюдая правильную утилизацию этого изделия, вы помогаете защитить окружающую среду. Для получения более подробной информации о переработке изделия, пожалуйста, обратитесь в местные органы.

[SK] - Symbol pre odpadový elektrický a elektronický materiál (WEEE)
Symbol WEEE označuje, že tento produkt nie je možné likvidovať ako domový odpad. Správnu likvidáciu tohto produktu prispievate k ochrane životného prostredia. Podrobnejšie informácie o likvidácii tohto produktu vám poskytú miestne úrady, spoločnosť pre likvidáciu komunálneho odpadu alebo obchod, kde ste tovar kúpili.

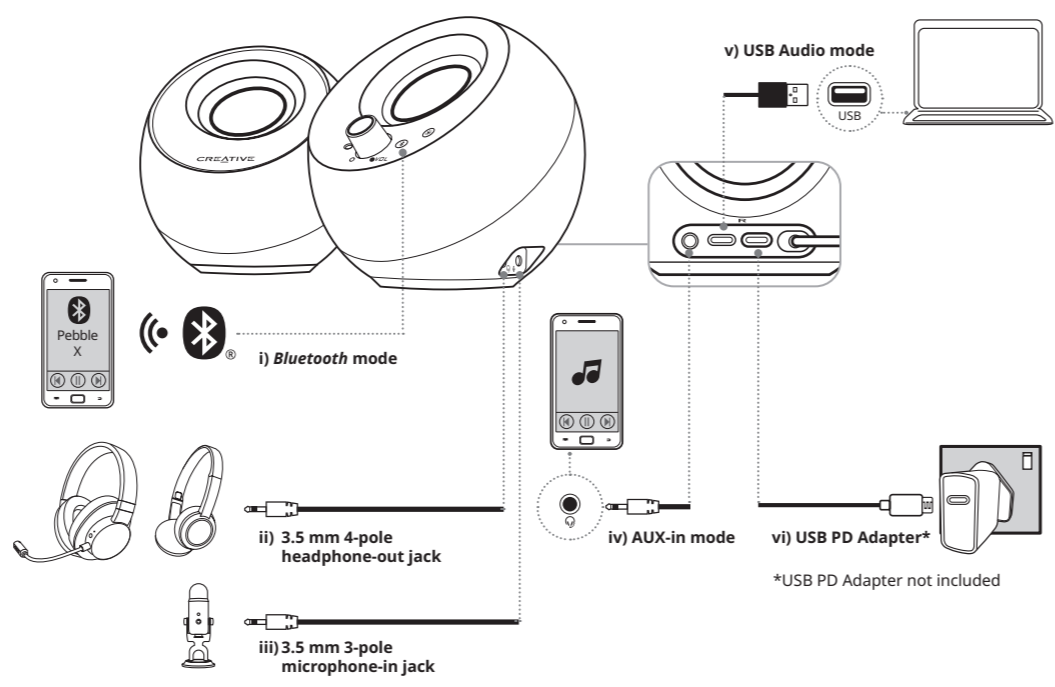
[TR] - WEEE Simgesinin
WEEE Simgesinin kullanımı, bu ürüne ev atığı olarak işlem yapılabileceğini gösterir. Bu ürünün doğru şekilde atılması sağlanarak, çevre korumasına katkıda bulunmuş olursunuz. Bu ürünün geri dönüşümü tabii tutulması konusunda ayrıntılı bilgi için lütfen ilgili kurumlara ya da ürünü satın aldığınızunuz mağazaya başvurun.

[EL] - Σύμβολο Απορριμάτων Ηλεκτρικού και Ηλεκτρονικού Εξοπλισμού (WEEE)
Η χρήση του συμβόλου WEEE δηλώνει ότι δεν μπορεί να αντιμετωπιστεί αυτό το προϊόν ως οικιακό απόρριμμα. Βεβαιώνοντας της κατάλληλη απόρριψη του προϊόντος αυτού, βοηθάτε στην προστασία του περιβάλλοντος. Για περισσότερες πληροφορίες σχετικά με την ανακύκλωση αυτού του προϊόντος, επικοινωνήστε με τις τοπικές αρχές, την υπηρεσία απόρριψης οικιακών απορριμάτων ή το κατάστημα από όπου αγοράσατε το προϊόν.

Overview



Setting Up Creative Pebble X



Master Reset

8s Press and hold the *Bluetooth* button for 8s to perform a Master Reset. Once it is complete, previously paired *Bluetooth* devices will be removed. Creative Pebble X will then return to its default state.

Other Information

Please visit creative.com/compliance/PebbleX for the user guide, safety and regulatory information, ErP information where applicable which is meant strictly for independently qualified professional.

Please visit creative.com/support/PebbleX for all other support related to your product.

a 2.25" Full-range Drivers

b Bluetooth® / Source Button

i) Bluetooth Pairing mode / LED Indicators
Select "Pebble X" from the list of discovered *Bluetooth* devices on your mobile device to pair. Upon successful pairing, LED will light up in blue

ii) Toggling Between Sources

USB Audio --> Bluetooth --> AUX-in
*When AUX-in cable is detected / connected

Note: When Creative Pebble X is plugged into a PC / Mac for the first time, it will be in USB Audio mode by default. When plugged into a power source that does not support USB audio for the first time, Creative Pebble X will be in *Bluetooth* Pairing mode by default.

c RGB Control Button

x1 Cycle --> Pulsate --> Solo --> Off
2s Enter Color Selection mode
x1 Exit Color Selection mode
Adjust RGB Rings to preferred color

d LED Indicator

Mode	LED Indication
Color Selection mode	Pulsing White
USB Audio	Solid Purple
Bluetooth Pairing	Blinking Blue
Bluetooth Connected	Solid Blue
AUX-in	Solid Cyan

e Volume Knob

2s ON / OFF

Disclaimer: If Pebble X's volume remains low when both device and speakers are at max volume while connected to a laptop's USB port, connect the speakers to a 10W USB port instead to achieve optimum volume level

- f RGB Rings
- g Headset / Headphones Port
- h Microphone Port
- i Passive Radiators
- j AUX-in Port
- k USB-C Port
- l USB-C Power Delivery Port

Technical Specifications

Speaker Power: 2 x 5W RMS
Total System Power: Up to 10W RMS, Peak Power 20W
Drivers: 2.25" Full-range Drivers with Built-in Passive Radiators
Connectivity: USB Audio, *Bluetooth*, 3.5 mm Analog Stereo-in
Wireless Technology: *Bluetooth* 5.0
Supported Bluetooth Profiles: A2DP (Advanced Audio Distribution Profile), AVRCP (Audio / Video Remote Control Profile), HFP (Hands free profile)
Operating Frequency: 2402-2480 MHz
Operating Range: Up to 10m / 33 ft, measured in open space. Walls and structures may affect range of device
Supported Codes: SBC
Signal-to-Noise Ratio: ≥ 75 dB
Frequency Response: 80-20,000 Hz
Input: 5V ≡ 3A
Maximum RF Output Power: 8 dBm
Maximum Operating Temperature: 45°C

Note:
• Compliance markings are located at the bottom of the product
• Up to 10W RMS while plugged into a 10W USB-C Port / USB-C Power Adapter / 5V ≡ 3A USB Power Adapter



REGISTER YOUR PRODUCT

TECHNICAL SUPPORT

creative.com/register

creative.com/support

CS

若者使用电源适配器, 则应购买配套使用获得CCC认证并满足标准要求电源适配器

频率范围: 2400-2483.5 MHz

CT

Creative Pebble X
台灣RoHS信息
有關台灣RoHS, 登陸creative.com/compliance/PebbleX
點擊下載Creative Pebble X

Creative Pebble Pro

(Model No: MF1710)

Safety & Regulatory Information

Read this instruction carefully and completely before using the product. Refer to the following information to use your product safely, and to reduce the chance of electric shock, short-circuiting, damage, fire, hearing impairment or other hazards. Improper handling may void the warranty for your product. For more information, read the warranty available with your product.

- Always keep the product dry and do not expose it to extreme temperatures (hairdryer, heater, extended exposure to sunlight, etc.) to avoid corrosion or deformation.
- Do not expose your product to water and moisture. If your product is moisture-resistant, take care and not to immerse in water or expose to rain.
- Clean the product only with a soft, dry cloth.
- Do not dismantle or attempt to repair your product.
- Do not pierce, crush or set fire to your product
- Keep your product away from strong magnetic objects
- Keep the product, accessories and packaging parts out of reach of children and pets to prevent accidents. Swallowing and choking hazard.

Warning on Choking Hazard

This product and its accessories may contain small parts which must be kept away from children.



WARNING

CHOKING HAZARD – Small Parts
Not for children under 3yrs.

[FR]

Importantes consignes de sécurité

Merci de lire attentivement et intégralement ces consignes avant d'utiliser le produit. Reportez-vous aux informations suivantes pour utiliser votre produit en toute sécurité et réduire les risques de choc électrique, de court-circuit, de dégâts, d'incendie, de perte auditive et autres risques. Une manipulation non appropriée peut entraîner l'annulation de la garantie de votre produit. Pour plus d'informations, lisez la garantie fournie avec votre produit.

- Gardez toujours le produit au sec et ne l'exposez pas à des températures extrêmes (sèche-cheveux, radiateur, exposition prolongée au soleil, etc.) afin d'éviter toute corrosion ou déformation.
- N'exposez pas votre produit à de l'eau ou de l'humidité. Si votre produit résiste à l'humidité, prenez garde de ne pas le plonger dans l'eau ou l'exposer à la pluie
- Nettoyez le produit uniquement à l'aide d'un chiffon sec et doux.
- Ne démontez pas votre produit, ne tentez pas de le réparer.
- Ne percez pas, n'écrasez pas et n'enflammez pas votre produit.
- Tenez votre produit éloigné des objets fortement magnétiques.
- Tenez le produit, les accessoires et les éléments d'emballage hors de portée des enfants et des animaux domestiques pour empêcher tout accident. Risque d'ingestion et de suffocation.

Avertissement sur le risque d'étouffement

Ce produit et ses accessoires peuvent contenir de petites pièces qui doivent être tenues à l'écart des enfants.



ATTENTION

RISQUE D'ÉTOUFFEMENT - Petites pièces

Ne convient pas à des enfants de moins de 3 ans.

[DE]

Wichtige Sicherheitshinweise

Lesen Sie diese Anleitung sorgfältig und vollständig durch, bevor Sie das Produkt in Betrieb nehmen. Beachten Sie die folgenden Informationen, um Ihr Produkt sicher zu verwenden und die Gefahr von elektrischen Schlägen, Kurzschlüssen, Beschädigungen, Feuer, Gehörschäden sowie weitere Gefährdungen zu vermeiden. Eine unsachgemäße Bedienung kann zum Erlöschen Ihrer Garantieansprüche für dieses Produkt führen. Weitere Informationen entnehmen Sie bitte der Garantieerklärung, die Ihrem Produkt beiliegt.

- Halten Sie das Produkt immer trocken und setzen Sie es keinen extremen Temperaturen aus (Haartrockner, Heizung, längere Sonneneinstrahlung usw.), um Korrosion oder Verformung zu vermeiden.
- Vermeiden Sie, dass Ihr Produkt mit Wasser oder Feuchtigkeit in Berührung kommt. Wenn Ihr Produkt feuchtigkeitsbeständig ist, achten Sie darauf, es nicht in Wasser einzutauchen oder Regen auszusetzen.
- Reinigen Sie das Produkt nur mit einem weichen, trockenen Tuch.
- Zerlegen Sie das Produkt nicht und versuchen Sie nicht, es zu reparieren.
- Das Produkt nicht durchstoßen, zerdrücken oder in Brand setzen.
- Halten Sie Ihr Produkt von starken magnetischen Gegenständen fern.
- Bewahren Sie das Produkt, das Zubehör und die Verpackungsteile außerhalb der Reichweite von Kindern und Haustieren auf, um Unfälle zu vermeiden. Verschlucken und Erstickern möglich.

Warnung vor Erstickungsgefahr

Dieses Produkt und sein Zubehör können Kleinteile enthalten, die von Kindern ferngehalten werden müssen.



Warnung

Erstickungsgefahr - Kleinteile
Nicht für Kinder unter 3 Jahren.

[IT]

Istruzioni di sicurezza importanti

Leggere attentamente e interamente le seguenti istruzioni prima di adoperare il prodotto. Consultare le seguenti informazioni per utilizzare il prodotto in modo sicuro riducendo il rischio di folgorazione, cortocircuito, danni, incendio, sordità e altri pericoli. Un uso non corretto potrebbe invalidare la garanzia del prodotto. Per ulteriori informazioni, consultare la garanzia fornita con il prodotto.

- Mantenere sempre il prodotto asciutto e non esporlo a temperature estreme (asciugacapelli, caloriferi, esposizione prolungata alla luce solare, ecc.) per evitare corrosione o deformazioni.
- Non esporre il prodotto ad acqua e umidità. Non immergere il prodotto in acqua o esporlo alla pioggia, anche nel caso in cui sia resistente all'umidità
- Pulire solo con un panno morbido e asciutto.
- Non smontare o tentare di riparare il prodotto.
- Non perforare, schiacciare o dare fuoco al prodotto
- Tenere il prodotto lontano da forti oggetti magnetici
- Tenere prodotto, accessori e parti dell'imballaggio lontano dalla portata di bambini e animali domestici. Rischio di ingestione e soffocamento.

Avvertenza sul rischio di soffocamento

Questo prodotto e i suoi accessori possono contenere piccole parti che devono essere tenute alla larga dai bambini.



Attenzione

RISCHIO DI SOFFOCAMENTO - Parti piccole
Non adatto a bambini di età inferiore a 3 anni.

[ES]

Instrucciones importantes sobre seguridad

Antes de usar el producto, lea estas instrucciones con detenimiento y sin omitir nada. Consulte la siguiente información para usar su producto de forma segura y minimizar los riesgos de descargas eléctricas, cortocircuitos, daños, incendios, lesiones auditivas u otros peligros. El manejo indebido puede invalidar la garantía de su producto. Para obtener más información, lea la garantía disponible con el producto.

- Mantenga el producto siempre seco y no lo exponga a temperaturas extremas (secador, radiador, exposición prolongada al sol, etc.) para evitar corrosión o deformación.
- No exponga el producto al agua o la humedad. Si el producto es resistente a la humedad, evite sumergirlo en agua o exponerlo a la lluvia.
- Limpie el producto solamente con un paño suave y limpio.
- No desarme o intente reparar el producto.
- No perforo, aplaste o prenda fuego a su producto.
- Mantenga el producto alejado de objetos con un campo magnético potente.
- Mantenga el producto, los accesorios y partes de la caja fuera del alcance de los niños y mascotas para evitar accidentes. Peligro de ingesta y atragantamiento.

Advertencia de riesgo de asfixia

Este producto y sus accesorios pueden contener partes pequeñas que deben mantenerse fuera del alcance de los niños.



Advertencia

RIESGO DE ASFIXIA – Partes pequeñas
No es adecuado para niños menores de 3 años

[NL]

Belangrijke veiligheidsinstructies

Lees deze instructie aandachtig en volledig door voordat u het product gebruikt. Raadpleeg de onderstaande informatie om uw product veilig te gebruiken en om de kans op elektrische schokken, kortsluiting, schade, brand, gehoorbeschadiging of andere gevaren te verminderen. Onjuist gebruik kan de garantie voor uw product ongeldig maken. Lees voor meer informatie de beschikbare garantie bij uw product.

- Houd het product altijd droog en stel het niet bloot aan extreme temperaturen (haardroger, verwarming, langdurige blootstelling aan zonlicht, enz.) om corrosie of vervorming te voorkomen.
- Stel uw product niet bloot aan water en vocht. Als uw product vochtbestendig is, pas dan op dat u het niet in water onderdompelt of aan regen blootstelt
- Reinig het product uitsluitend met een zachte, droge doek.
- Demonteer het product niet, of probeer dit niet zelf te repareren.
- Maak geen openingen in het product, niet blootstellen aan overmatige druk of open vuur.
- Houd uw product uit de buurt van sterk magnetische objecten.
- Houd het product, accessoires en verpakkingsonderdelen buiten het bereik van kinderen en huisdieren om ongelukken te voorkomen. Gevaar voor inslikken en verstikking.

Waarschuwing voor verstikkingsgevaar

Dit product en de accessoires kunnen kleine onderdelen bevatten die buiten bereik van kinderen moeten worden gehouden.



Waarschuwing

VERSTIKKINGSGEVAAR - Kleine onderdelen
Niet voor kinderen jonger dan 3 jaar.

[BP]

Instruções de segurança importantes

Leia estas instruções atentamente na totalidade antes de utilizar o produto. Consulte as informações que se seguem para utilizar o produto em segurança e para reduzir a possibilidade de choque elétrico, curto-circuito, danos, incêndio, insuficiência auditiva ou outros perigos. O manuseamento inadequado pode anular a garantia do produto. Para obter mais informações, leia a garantia disponível com o seu produto.

- Mantenha sempre o produto seco e não o exponha a temperaturas extremas (secador de cabelo, aquecedor, exposição prolongada à luz solar, etc.) para evitar corrosão ou deformação.
- Não exponha o produto à água ou a humidade. Se o produto for resistente à humidade, tenha cuidado para não o mergulhar na água nem o expor à chuva.
- Limpe o produto apenas com um pano seco e macio.
- Não desmonte nem tente reparar o produto.
- Não perfure, esmague ou pegue fogo ao produto.
- Mantenha o produto afastado de objetos que tenham campos magnéticos fortes.
- Mantenha o produto, os acessórios e as peças da embalagem fora do alcance de crianças e animais de estimação para evitar acidentes. Perigo de sufocamento caso sejam engolidos.

Aviso sobre Perigo de sufocamento

Este produto e os seus acessórios podem conter peças pequenas que devem ser mantidas afastadas das crianças.



Aviso

PERIGO DE SUFOCAMENTO - Peças pequenas
Não indicado para crianças com menos de 3 anos de idade.

[SV]

Viktiga säkerhetsföreskrifter

Läs noggrant igenom dessa föreskrifter innan du använder produkten. Använd följande information för att använda din produkt på ett säkert sätt och för att minska risken för elektriska stötar, kortslutning, skada, eld, hörselskador eller andra faror. Felaktig hantering kan göra att produktgarantin upphör att gälla. Mer information finner du i garantisedeln som medföljer produkten.

- Håll alltid produkten torr och utsätt den inte för extrema temperaturer (hårtork, värmeelement, långvarig exponering för solljus m.m.) för att undvika rost eller formförändring.
- Utsätt inte produkten för fukt eller väta. Produkten får inte sänkas ner i vatten eller utsättas för regn även om den är fukttålig
- Rengör produkten enbart med en mjuk, torr trasa.
- Ta inte isär produkten och försök inte reparera den själv.
- Borra inte i produkten, krossa den inte och sätt inte eld på den
- Håll produkten borta från starka magnetiska objekt
- Förvara produkten, tillbehör och delar av förpackning utom räckhåll för barn och husdjur för att förhindra olyckshändelser. Svälj- och kvävningrisk.

Varning för kvävningrisk

Denna produkt och dess tillbehör kan innehålla smådelar som måste förvaras utom räckhåll för barn.



Varning

KVÄVNINGSRISK - smådelar
Inte för barn under 3 år.

[NO]

Viktige sikkerhetsinstruksjoner

Les denne instruksjonen nøye og i sin helhet før du bruker produktet. Henviss til følgende informasjon for å bruke produktet trygt og redusere sjansene for elektrisk støt, kortslutning, skade, brann, hørselshemming og andre farer. Feil håndtering kan ugyldiggjøre produktgarantien. Les garantien som kommer med produktet ditt for mer informasjon.

- Hold alltid produktet tørt og utsett det ikke for ekstreme temperaturer (fra hårføner, varmeovner, lang sollyseksponering osv.) for å unngå korrosjon eller deformasjon.
- Ikke utsett produktet for vann og fuktighet. Hvis produktet ditt er fuktbestandig, må du ta vare på det og ikke senke det i vann eller utsette det for regn
- Rengjør produktet bare med en myk og tørr klut.
- Ikke demonter eller forsøk å reparere produktet.
- Ikke knus, stikk hull eller sett fyr på produktet.
- Hold produktet unna sterkt magnetiske gjenstander.
- Oppbevar produktet, tilbehøret og emballasjedeler utilgjengelig for barn og kjæledyr for å forhindre ulykker. Svelging- og kvelningsfare.

Advarsel mot kvelningsfare

Dette produktet og dets tilbehør kan inneholde små deler som må holdes borte fra barn.



Advarsel

KVELNINGSFARE - Små deler
Ikke for barn under 3 år.

[DA]

Vigtige Sikkerhedsinformationer

Læs denne instruktion omhyggeligt og grundigt inden, du anvender produktet. Se følgende information for sikker anvendelse af dit produkt samt for at reducere risikoen for elektrisk stød, kortslutning, skade, brand, hørehæmning eller andre farer. Forkert håndtering kan annullere garantien for dit produkt. For yderligere informationen, bedes du læse den garanti tilgængelig for dit produkt.

- Hold altid produktet tørt og udsæt det ikke for ekstreme temperaturer (hårtørrer, varmelegemer, lang udsættelse for sollys etc.) For at undgå korrosion eller deformation.
- Udsæt ikke dit produkt for vand og fugt. Hvis dit produkt er fugtbestandigt, skal du passe på, at det ikke dyppes ned i vand eller udsættes for regn
- Rengør kun produktet med en blød, tør klud.
- Undlad at skille produktet ad eller forsøge at reparere det.
- Undlad at lave hul i produktet, knuse det eller sætte ild til det
- Hold produktet væk fra stærkt magnetiske genstande
- Opbevar produktet, tilbehør og emballage utilgængeligt for børn og kæledyr for at forhindre ulykker. Risiko for indtagelse og kvælning.

Advarsel om Kvælningfare

Dette produkt og dets tilbehør kan indeholde små og mindre dele, som skal holdes ude af rækkevidde for børn.



Advarsel

KVÆLNINGSFARE - Små og Mindre Dele
Ikke egnet til børn under 3 år.

[FI]

Tärkeitä turvallisuusohjeita

Lue nämä tiedot huolellisesti, jotta osaat käyttää tuotetta turvallisesti. Näin vähennät sähköiskun, oikosulun, laitevaurion, tulipalon ja kuulovaurion vaaraa sekä vältät muita vaaratilanteita. Takuu ei korvaa väärästä käytöstä aiheutuneita vahinkoja. Lisätietoja takuusta on takuutodistuksessa.

- Pidä tuote aina kuivana äläkä altista sitä äärimmäisille lämpötiloille (hiustenkuivaaja, lämmitin, liian pitkä altistuminen auringonvalolle jne.) välttääksesi korroosiota ja muodonmuutoksia.
- Älä altista tuotetta vedelle ja kosteudelle. Jos tuote on kosteussuojattu, älä upota tuotetta veteen tai altista sitä sateelle.
- Puhdista tuote vain pehmeällä ja kuivalla kankaalla.
- Älä yritä purkaa tai korjata laitetta itse.
- Älä lävistä, murskaa tai polta laitetta.
- Älä säilytä laitetta magneettisten esineiden läheisyydessä.
- Pidä laite, lisälaitteet ja pakkausosat lasten ja lemmikkieläinten ulottumattomissa välttääksesi tapaturmia. Nielemis- ja tukehtumisvaara.

Varoitus tukehtumisvaarasta

Tämä tuote ja sen osat saattavat sisältää pieniä osia, jotka on pidettävä lasten ulottumattomissa.



Varoitus

TUKEHTUMISVAARA - Pieniä osia
Ei alle 3-vuotiaille lapsille.

[CZ]

Důležité bezpečnostní pokyny

Před použitím výrobku si pečlivě a úplně přečtěte tyto pokyny. Následující informace se týkají bezpečného používání výrobku a snížení rizika úrazu elektrickým proudem, zkratu, poškození, požáru, poškození sluchu a dalších rizik. Nesprávné zacházení může vést ke ztrátě záruky na váš výrobek. Další informace získáte v příloženém záručním listu.

- Aby se zabránilo korozi nebo deformaci, udržujte výrobek vždy v suchu a nevystavujte jej extrémním teplotám (z vysoušeče vlasů, topení, dlouhého vystavení slunečnímu záření atd.).
- Nevystavujte výrobek vodě a vlhkosti. Pokud je výrobek odolný proti vlhkosti, dávejte na něj pozor a neponořujte jej do vody ani jej nevystavujte dešti.
- Výrobek čistěte pouze měkkým suchým hadříkem.
- Výrobek nerozebírejte ani se ho nepokoušejte opravit.
- Výrobek nepropichujte, nepromačkávejte ani nevystavujte ohni.
- Výrobek uchovávejte mimo působení silného magnetického pole.
- Abyste předešli nehodám, výrobek, příslušenství a části obalu uchovávejte mimo dosah dětí a domácích zvířat. Hrozí nebezpečí spolknutí a udušení.

Varování ohledně nebezpečí udušení

Tento výrobek a jeho příslušenství mohou obsahovat malé součásti, které je nutné uchovávat mimo dosah dětí.



Varování

NEBEZPEČÍ UDUŠENÍ – Malé součásti
Není určeno pro děti do 3 let.

[PL]

Ważne instrukcje bezpieczeństwa

Przed eksploatacją produktu zapoznaj się dokładnie z całą instrukcją. Aby używać produktu w sposób bezpieczny i zmniejszyć ryzyko porażenia elektrycznego, zwarcia, szkód, pożaru, uszkodzenia słuchu lub uniknąć innych zagrożeń, zapoznaj się z następującymi informacjami. Niewłaściwe obchodzenie się z produktem może spowodować unieważnienie gwarancji. Więcej informacji znajduje się w gwarancji dołączonej do produktu.

- Zawsze przechowuj produkt w suchym miejscu i nie narażaj go na działanie ekstremalnych temperatur (suszarki, grzejnika, dłuższe przechowywanie na słońcu itd.), aby uniknąć korozji i zniekształcenia.
- Nie poddawaj produktu działaniu wody ani wilgoci. Jeżeli produkt jest odporny na wilgoć, nie zanurzaj go w wodzie ani nie wystawiaj na deszcz.
- Czyść produkty wyłącznie miękką i suchą szmatką.
- Nie demontuj ani nie próbuj naprawiać produktu.
- Nie przekłuwaj, nie zgniataj ani nie podpalaj produktu.
- Trzymaj urządzenie z dala od przedmiotów/urządzeń generujących silne pole magnetyczne.
- Produkt, akcesoria i części opakowania należy przechowywać poza zasięgiem dzieci i zwierząt domowych, aby zapobiec wypadkom. Niebezpieczeństwo połknięcia i zadławienia.

Ostrzeżenie o niebezpieczeństwie!

Ten produkt i jego akcesoria mogą zawierać drobne części, które muszą być trzymane z dala od dzieci.



Ostrzeżenie

RYZYKO ZADŁAWIENIA - drobne części

Nie dla dzieci poniżej 3 lat.

[RU]

Важные указания по технике безопасности

Внимательно ознакомьтесь с данной инструкцией в полном объеме перед использованием изделия. Ознакомьтесь с представленной ниже информацией, чтобы обеспечить безопасную эксплуатацию изделия, а также уменьшить риск поражения электрическим током, возникновения короткого замыкания, пожара, нанесения повреждений, ухудшения слуха и прочих опасностей. Неправильная эксплуатация изделия может привести к аннулированию гарантии. Для получения подробной информации ознакомьтесь с гарантией на данное изделие.

- Во избежание коррозии и деформации всегда держите изделие сухим, вдали от повышенных температур (фен, нагреватель, длительное воздействие солнечного света и т. д.).
- Храните изделие вдали от воды и источников влаги. Если изделие является влагонепроницаемым, не погружайте его в воду и не подвергайте воздействию дождя
- Для очистки изделия используйте только мягкую сухую ткань.
- Не пытайтесь разобрать или починить изделие самостоятельно.
- Не прокалывайте, не ломайте и не поджигайте изделие.
- Храните изделие вдали от сильных магнитных предметов.
- Храните изделие, аксессуары и компоненты упаковки в недоступном для детей и домашних животных месте для предотвращения несчастных случаев. Опасность проглатывания и удушья.

Предупреждение об опасности удушья

Этот продукт и его аксессуары могут содержать мелкие детали, которые следует хранить в недоступном для детей месте.



Внимание!

ОПАСНОСТЬ УДУШЕНИЯ - мелкие детали
Не предназначено для детей младше 3 лет.

[SK]

Dôležité pokyny týkajúce sa bezpečnosti

Pred používaním produktu si pozorne prečítajte celé tieto pokyny. Aby ste svoj produkt mohli využívať bezpečne a znížili riziko zásahu elektrickým prúdom, výskytu skratu, poškodenia, vzniku požiaru, poškodenia sluchu alebo iných rizík, dodržiavajte nasledujúce informácie. Nesprávne používanie môže byť predpokladom pre zrušenie záruky na váš produkt. Ďalšie informácie si prečítajte v záručnom krytí dodanom s vaším produktom.

- Produkt uchovávajte vždy suchý. Nevystavujte ho extrémnym teplotám (fén, ohrievač, dlhšie vystavenie slnečnému svetlu atď.), čím predídete vzniku korózie a deformácií.
- Produkt nevystavujte vode ani vlhkosti. Ak je váš produkt odolný vlhkosti, dbajte na to, aby ste ho neponárali do vody ani nevystavovali dažďu.
- Produkt čistite výhradne pomocou jemnej a suchej handričky.
- Produkt sa nesmie rozoberať ani opravovať vlastnými silami.
- Produkt sa nesmie prepichovať, lámať ani zapáľovať.
- Chráňte produkt pred pôsobením silného magnetického poľa.
- Produkt, príslušenstvo aj časti balenia uchovávajte mimo dosahu detí a domácich zvierat, čím predídete zraneniam. Existuje pri nich riziko prehltnutia a udusenía.

Varovanie pred nebezpečenstvom udusenía

Tento výrobok a jeho príslušenstvo môžu obsahovať malé diely, ktoré sa musia udržiavať mimo dosahu detí.



Varovanie

NEBEZPEČENSTVO UDUSENIA – Malé diely
Nevhodné pre deti do 3 rokov.

[HU]

Fontos biztonsági utasítások

Olvassa végig figyelmesen ezt az útmutatót a termék használata előtt. Vegye figyelembe a következő információkat a termék biztonságos használata, valamint az áramütésveszély, rövidzárlat, károsodás, tűz, halláskárosodás és más veszélyek elkerülése érdekében. Helytelen kezelés esetén érvénytelenné válhat a termékre vonatkozó garancia. További információkért olvassa el a termékhez tartozó jótállást.

- A korrózió és deformálódás elkerülése érdekében mindig tartsa szárazon a terméket, és ne engedje, hogy szélsőséges hőmérsékletek (hajszárító, fűtőtű, hosszú ideig tartó napsugárzás stb.) éri.
- Ne tegye ki a terméket víz és nedvesség hatásának. Ha a termék nedvességálló, akkor se merítse vízbe és ne tegye ki esőre.
- Kizárólag puha, száraz törülközővel tisztítsa meg a terméket.
- Ne szedje szét és ne próbálja megjavítani a terméket.
- Ne szurkálja, ne törje össze és ne gyűjtsa fel a terméket.
- Tartsa távol a terméket az erősen mágneses tárgyaktól.
- A balesetek elkerülése érdekében tartsa távol a terméket, tartozékait és csomagolóanyagait gyermekektől és háziállatoktól. Fennáll a lenyelés és fulladás veszélye.

Figyelmeztetés fulladásveszélyre

A termék és kiegészítői tartalmazhatnak kis részeket, amelyek gyermekektől távol tartandók.



Vigyázat

FULLADÁSVESZÉLY – KIS RÉSZEK

3 év alatti gyermekek nem használhatják.

[EL]

Σημαντικές Οδηγίες Ασφαλείας

Διαβάστε προσεκτικά τις οδηγίες αυτές εξ ολοκλήρου, πριν χρησιμοποιήσετε το προϊόν. Ανατρέξτε στις ακόλουθες πληροφορίες για να χρησιμοποιείτε το προϊόν με ασφάλεια και για να ελαττώσετε τον κίνδυνο πρόκλησης ηλεκτροπληξίας, βραχυκυκλώματος, βλάβης, πυρκαγιάς, προβλημάτων ακοής ή άλλων επικινδύνων καταστάσεων. Ο ακατάλληλος χειρισμός ενδέχεται να καταστήσει άκυρη την εγγύηση του προϊόντος σας. Για περισσότερες πληροφορίες, ανατρέξτε στην εγγύηση που συνοδεύει το προϊόν.

- Διατηρείτε συνεχώς το προϊόν στεγνό και μην το εκθέτετε σε ακραίες θερμοκρασίες (σεσουάρ, θερμάστρες, εκτεταμένη έκθεση στον ήλιο κτλ.) για να αποφύγετε την οξείδωση ή την παραμόρφωση.
- Το προϊόν δεν πρέπει να εκτίθεται σε νερό και υγρασία. Αν το προϊόν σας είναι ανθεκτικό στην υγρασία, προσέξτε να μην το βυθίζετε σε νερό και μην το εκθέτετε στη βροχή
- Καθαρίζετε το προϊόν μόνο με ένα μαλακό, στεγνό πανί.
- Μην αποσυναρμολογήσετε, ούτε να προσπαθήσετε να επισκευάσετε το προϊόν.
- Μην τρυπήσετε, μη συνθλίψετε και μη βάλετε φωτιά στο προϊόν
- Κρατήστε το προϊόν μακριά από αντικείμενα με ισχυρό μαγνητικό πεδίο
- Κρατήστε το προϊόν, τα εξαρτήματα και τα υλικά συσκευασίας μακριά από παιδιά και κατοικίδια για να αποφύγετε ατυχήματα. Κίνδυνος κατάποσης και πνιγμού.

Προειδοποίηση για κίνδυνο πνιγμού

Αυτό το προϊόν και τα αξεσουάρ του ενδέχεται να περιέχουν μικρά εξαρτήματα, τα οποία πρέπει να φυλάσσονται μακριά από παιδιά.



Προειδοποίηση

ΚΙΝΔΥΝΟΣ ΠΝΙΓΜΟΥ - Μικρά εξαρτήματα
Ακατάλληλο για παιδιά κάτω των 3 ετών.

[LT]

Svarbios saugos instrukcijos

Prieš naudodamiesi gaminiu, atidžiai perskaitykite visą šią instrukciją. Norėdami saugiai naudoti savo gaminį ir sumažinti elektros šoko, trumpojo jungimo, sugadinimo, gaisro, klausos sutrikimų ar kitų pavojų tikimybę, vadovaukitės toliau pateikta informacija. Dėl netinkamo naudojimo jūsų gaminiui gali būti panaikinta garantija. Norėdami gauti daugiau informacijos, perskaitykite su jūsų produktu pateikiamą garantiją.

- Norėdami išvengti korozijos ar deformacijos, gaminį visada laikykite sausai ir saugokite nuo ekstremalių temperatūrų (plaukų džiovintuvo, šildytuvo, ilgalaikis saulės spindulių poveikis ir pan.).
- Saugokite gaminį nuo vandens ir drėgmės. Jei jūsų gaminys yra atsparus drėgmei, būkite atsargūs ir nepamirškite jo į vandenį arba saugokite nuo lietaus poveikio.
- Valykite gaminį tik minkšta, sausa šluoste.
- Neardykite ir nebandykite produkto taisyti patys.
- Nebandykite, nespauskite, neuždekite gaminio.
- Laikykite gaminį atokiau nuo stiprų magnetinį lauką turinčių objektų.
- Laikykite gaminį, priedus ir pakuočių dalis vaikams ir naminiams gyvūnams nepasiekiamoje vietoje, kad išvengtumėte nelaimingų atsitikimų. Nurišimo ir užspringimo pavojus.

Įspėjimas dėl pavojaus užspringti

Šiame produkte ir jo prieduose gali būti smulkių dalių, kurias reikia laikyti atokiai nuo vaikų.



Perspėjimas

PAVOJUS UŽSPRINGTI – Smulkios dalys
Netinka vaikams jaunesniems nei 3 m. amžiaus.

[CS]

重要安全说明

使用本产品前，请仔细阅读本说明书。请参考以下信息，以安全地使用产品，减少触电、短路、损坏、起火、听力损伤等危险发生的可能。使用不当会使您的产品无法获得保修服务。详情请参阅产品附带的保修说明。

- 始终保持产品干燥，请勿将其暴露在极端温度下（吹风机、加热器，长时间暴露在阳光下等），以免腐蚀或变形。
- 请勿使产品浸水和放在潮湿的环境中。即使您的产品具备防潮功能，也要注意且不要使其浸水或淋雨。
- 仅使用柔软的干布擦拭该产品。
- 请勿拆卸或尝试修理产品。
- 请勿刺穿，挤压或放入火中。
- 使产品远离强磁性物体。
- 请将本产品，配件和包装部件放在儿童和宠物无法接触到的地方，以防止发生意外，产生吞咽和窒息的危险。

关于窒息危险的警告

本产品及其附件可能包含小零件，必须远离儿童。



窒息危险 - 小零件

不适合3岁以下的儿童。

[CT]

重要安全說明

使用產品前，請仔細閱讀本說明。為避免觸電、產品短接、損壞、起火、聽力損害或其他危險，請參閱以下資訊獲取產品的安全使用說明。使用不當可能導致您的產品保固失效。詳情請閱讀產品附帶的保固資訊。

- 請務必確保產品乾燥，並不要將其暴露在極端溫度下（吹風機、暖爐、長時間暴露在陽光下等），以避免腐蝕或變形。
- 請勿將產品暴露在水和潮濕的環境中。如果您的產品防潮，請小心避免浸入水中或暴露在雨中
- 請僅使用柔軟的乾布清潔產品。
- 請勿拆卸或嘗試修理產品。
- 請勿刺穿、擠壓或將產品放入火中
- 請將產品遠離帶有強磁場的物件
- 請將本產品，配件和包裝部件放在兒童和寵物無法接觸到的地方，以防止發生意外，產生吞咽和窒息的危險。

關於窒息危險的警告

本產品及其附件可能包含小零件，必須遠離兒童。



窒息危險 - 小零件

不適合3歲以下的兒童

[JP]

安全のための重要注意事項

製品を使用する前にこちらのすべてを注意してお読み下さい。製品を安全にご使用いただき、感電、漏電、損傷、火災、聴力障害、またはその他の危険を避けるため、下記の情報をよくお読みください。不適切な取扱いが原因とみなされる場合、製品の保証が無効になる場合があります。詳細については、製品に付属の保証書をお読みください。

- 腐食や変形を防ぐため、製品は常に乾燥した状態に保ち高温（ドライヤー、ヒーター、長時間日光にさらすなど）を避けて下さい。
- 製品を水や蒸気にさらさないで下さい。製品が防湿性を備えている場合でも、製品を水に浸したり雨などにさらさないで下さい。
- 製品は柔らかい乾いた布で清掃して下さい。
- 分解したり、ご自身で修理しようとししないで下さい。
- 製品に穴を開けたり、押しつぶしたり、火を付けないで下さい。
- 製品を磁気の強いものに近づけないで下さい。
- 製品、付属品、包装部品を小さなお子様やペットの手の届かない所に保管して下さい。誤飲および窒息する恐れがあります。

窒息の危険性に関する警告

本製品およびその付属品には、小さなお子様から遠ざけなければならない小さな部品が含まれている場合があります。



窒息の危険 - 小さな部品

3歳未満の幼児向けではありません。

[TR]

Önemli Emniyet Yönergeleri

Ürünü kullanmaya başlamadan önce bu yönergeyi dikkatli şekilde ve tam olarak okuyun. Ürününüzü güvenle kullanmanız ve elektrik çarpması, kısa devre, hasar, yangın, duyma kaybı ya da diğer tehlikelerin ortaya çıkma ihtimalini düşürmek için aşağıdaki bilgileri dikkate alın. Yanlış kullanım, ürününüzün garantisini geçersiz kılabilir. Daha fazla bilgi için ürününüzle birlikte gönderilen garanti bilgilerini okuyun.

- Paslanmayı veya deformasyonu önlemek için ürünü her zaman kuru tutun ve aşırı sıcaklıklara (saç kurutma makinesi, ısıtıcı, güneş ışığına uzun süreli maruz bırakma vb.) maruz bırakmayın.
- Ürününüzü su ve neme maruz bırakmayın. Ürününüz neme dayanıklıysa ürününüzü suya daldırmamaya ya da yağmur altında bırakmamaya dikkat edin.
- Ürünü sadece yumuşak ve kuru bir bezle temizleyin.
- Ürününüzü sökmeyin ya da tamir etmeye çalışmayın.
- Ürününüzü delmeyin, ezmeyin ya da yakmayın.
- Ürününüzü güçlü manyetik nesnelere uzak tutun.
- Kazaları önlemek için ürünü, aksesuarları ve ambalaj parçalarını çocuklardan ve evcil hayvanlardan uzak tutun. Yutma ve boğulma tehlikesi vardır.

Yutma Tehlikesine İlişkin Uyarı

Bu ürün ile aksesuarları, çocuklardan uzak tutulması gereken küçük parçalar içerebilir.



Uyarı

YUTMA TEHLİKESİ - Küçük parçalar

3 yaşın altındaki çocukların kullanımına uygun değildir.

[BI]

Petunjuk Penting untuk Keselamatan

Baca petunjuk ini hingga selesai dan dengan saksama sebelum mulai menggunakan produk. Baca informasi berikut ini untuk dapat menggunakan produk secara aman, dan untuk mengurangi kemungkinan sengatan listrik, korsleting, kerusakan, kebakaran, gangguan pendengaran, atau bahaya lainnya. Penanganan yang tidak benar dapat menghilangkan garansi produk Anda ini. Untuk informasi selengkapnya, baca garansi yang disertakan bersama produk Anda.

- Selalu simpan produk di tempat kering dan jangan paparkan produk pada suhu ekstrem (hairdryer, pemanas, paparan terus-menerus pada sinar matahari, dll.) untuk menghindari korosi atau perubahan bentuk.
- Jangan biarkan produk terkena air atau kelembapan. Jika produk Anda tahan lembap, berhati-hatilah dan jangan mencelupkannya ke dalam air atau memaparkannya pada air hujan
- Bersihkan produk hanya dengan kain yang lembut dan kering.
- Jangan membongkar atau mencoba memperbaiki produk.
- Jangan menusuk, meremukkan, atau mengenakan api pada produk ini.
- Jauhkan produk dari benda dengan daya magnet kuat.
- Simpan produk, aksesoris, dan komponen kemasan jauh dari jangkauan anak-anak dan hewan peliharaan untuk mencegah kecelakaan. Bahaya tertelan dan tersedak.

Peringatan Bahaya Tersedak

Produk ini dan aksesorisnya dapat mengandung komponen kecil yang harus dihindarkan dari anak-anak.



Peringatan

BAHAYA TERSEDAK - Komponen Kecil

Tidak untuk anak-anak berusia di bawah 3 tahun.

[AR]

تعليمات السلامة المهمة

اقرأ هذه التعليمات كاملةً وبحرص قبل استخدام المنتج. راجع المعلومات التالية لاستخدام منتجك بشكل آمن، وتقليل فرص حدوث الصدمة الكهربائية، أو تقصير الدائرة، أو التلف، أو الحريق، أو الإعاقة السمعية، أو الأضرار الأخرى. قد يؤدي الاستعمال غير السليم إلى إبطال ضمان منتجك. لمزيد من المعلومات، اقرأ الضمان المتاح مع منتجك.

- احرص دائمًا على جفاف المنتج ولا تعرّضه إلى درجات الحرارة الشديدة (مجفف الشعر، أو السخان، أو تعرّضه لأشعة الشمس لفترة طويلة، وغير ذلك) لتجنب تآكله أو تشوّهه.
- احرص على عدم تعرّض منتجك إلى الماء أو الرطوبة. إذا كان منتجك مقاومًا للرطوبة، فتوخّ الحذر ألا تغمره في الماء، أو تعرّضه للمطر.
 - لا تنظّف المنتج إلا باستخدام قطعة قماش ناعمة وجافة.
 - لا تفكّك المنتج أو تحاول إصلاحه.
 - احذر من ثقب المنتج، أو كسره، أو إشعال النار فيه.
 - احفظ المنتج بعيدًا عن الأجسام ذات الجذب المغناطيسي القوي.
- احفظ المنتج، وملحقاته وقطع التغليف بعيدًا عن متناول الأطفال أو الحيوانات الأليفة لمنع وقوع الحوادث وتجنب خطر البلع والاختناق.

تحذير عن خطر الاختناق

قد يحتوي هذا المنتج وملحقاته على أجزاء صغيرة يجب الاحتفاظ بها بعيدًا عن متناول الأطفال.



خطر الاختناق - أجزاء صغيرة
ليس للأطفال الذين تقل أعمارهم عن 3 أعوام

SAFETY & REGULATORY INFORMATION

The following sections contain notices for various countries.

CAUTION:

This product is intended for use with FCC/CE certified computer equipment. Please check the equipment operating/installation manual and/or with the equipment manufacturer to verify/confirm if your equipment is suitable prior to the installation or use of the product.

Notice for USA

Federal Communication Commission (FCC) Interference Statement

FCC Part 15: This equipment has been tested and found to comply with the limits for a Class B digital device, pursuant to Part 15 of the FCC Rules. These limits are designed to provide reasonable protection against harmful interference in a residential installation. This equipment generates, uses and can radiate radio frequency energy and, if not installed and used in accordance with instructions, may cause harmful interference to radio communications. However, there is no guarantee that interference will not occur in a particular installation. If this equipment does cause harmful interference to radio or television reception, which can be determined by turning the equipment off and on, the user is encouraged to try to correct the interference by one or more of the following measures:

- Reorient or relocate the receiving antenna.
- Increase the separation between the equipment and receiver.
- Connect the equipment to an outlet on a circuit different from that to which the receiver is connected.
- Consult the dealer or an experienced radio/TV technician for help.

This device complies with part 15 of the FCC Rules. Operation is subjected to the following two conditions:

1. This device may not cause harmful interference, and
2. This device must accept any interference received, including interference that may cause undesired operation.

CAUTION: To comply with the limits of the Class B digital device, pursuant to Part 15 of the FCC Rules, this device must be installed with computer equipment certified to comply with Class B limits.

All cables used to connect to the computer and peripherals must be shielded and grounded. Operation with non-certified computers or non-shielded cables may result in interference to radio or television reception.

MODIFICATION: Any changes or modifications not expressly approved by the grantee of this device could void the user's authority to operate the device.

Federal Communication Commission (FCC) Radiation Exposure Statement

This equipment complies with FCC radiation exposure limits set forth for an uncontrolled environment.

This equipment should be installed and operated with minimum distance 20cm between the radiator and your body. This transmitter must not be co-located or operating in conjunction with any other antenna or transmitter.

Notice for Canada

This device contains licence-exempt transmitter(s)/receiver(s) that comply with Innovation, Science and Economic Development Canada's licence-exempt RSS(s). Operation is subject to the following two conditions:

1. This device may not cause interference.
2. This device must accept any interference, including interference that may cause undesired operation of the device.

L'émetteur/récepteur exempt de licence contenu dans le présent appareil est conforme aux CNR d'Innovation, Sciences et Développement économique Canada applicables aux appareils radio exempts de licence. L'exploitation est autorisée aux deux conditions suivantes:

1. L'appareil ne doit pas produire de brouillage;
2. L'appareil doit accepter tout brouillage radioélectrique subi, même si le brouillage est susceptible d'en compromettre le fonctionnement.

To comply with RSS 102 RF exposure compliance requirements, a separation distance of at least 20cm must be maintained between the antenna of this device and all persons.

Pour se conformer aux exigences de conformité CNR 102 RF exposition, une distance de séparation d'au moins 20 cm doit être maintenue entre l'antenne de cet appareil et toutes les personnes.

MODIFICATION: Any changes or modification not expressly approved by the grantee of this device could void the user's authority to operate the device.

Toute modification non approuvée explicitement par le fournisseur de licence de l'appareil peut entraîner l'annulation du droit de l'utilisateur à utiliser l'appareil.

SUPPLIER'S DECLARATION OF CONFORMITY According to CFR Title 47 §2.1077

Importer's Name: Creative Labs, Inc.
Importer's Address: 1900 McCarthy Boulevard,
Suite 103, Milpitas, CA 95035
Tel: (408)428-6600

declares under its sole responsibility that the product

Trade Name: Creative
Model Numbers: MF1710
Product Name: Creative Pebble Pro

has been tested according to the FCC / CISPR22 requirement for Class B devices and found compliant with the following standards:

**EMI/EMC: ANSI C63.4 & C63.10, FCC Part 15 Subpart B & C
Complies with Canadian ICES-003 Class B & RSS-247 standards**

This device complies with part 15 of the FCC Rules.
Operation is subject to the following two conditions:

1. This device may not cause harmful interference, and
2. this device must accept any interference received, including interference that may cause undesirable operation.

Le présent appareil est conforme aux CNR d'Industrie Canada applicables aux appareils radio exempts de licence.

L'exploitation est autorisée aux deux conditions suivantes:

1. l'appareil ne doit pas produire de brouillage, et
2. l'utilisateur de l'appareil doit accepter tout brouillage radioélectrique subi, même si le brouillage est susceptible d'en compromettre le fonctionnement.

Supplementary Information: Tinh Bui
Compliance Manager
Creative Labs, Inc.
24th Oct 2022

European Compliance

This product complies with all applicable directives. A copy of the EU DoC is available at Creative website.

CAUTION: To comply with the Europe CE requirement, this device must be installed with CE certified computer equipment which meet with Class B limits.

All cables used to connect this device must be shielded, grounded and no longer than 3m in length. Operation with non-certified computers or incorrect cables may result in interference to other devices or undesired effects to the product.

MODIFICATION: Any changes or modifications not expressly approved by Creative Technology Limited or one of its affiliated companies could void the user's warranty and guarantee rights.

The insulating coating on the device also serves the purpose of ESD protection.

[FR] Conformité européenne

Ce produit est conforme à l'ensemble des directives en vigueur. Une copie de la DoC pour l'UE est disponible sur le site Web de Creative.

ATTENTION : pour respecter les critères CE d'Europe, cet appareil doit être installé avec du matériel informatique certifié CE respectant les limites de la classe B.

Tous les câbles utilisés pour connecter cet appareil doivent être blindés, reliés à la terre et ne pas faire plus de 3 m de long. L'utilisation d'ordinateurs non certifiés ou de câbles inappropriés peut entraîner des interférences avec d'autres appareils ou des effets indésirables sur le produit.

MODIFICATION : toute modification non approuvée explicitement par Creative Technology Limited ou l'une de ses sociétés affiliées peut entraîner l'annulation de la garantie et des droits de garantie de l'utilisateur.

Le revêtement isolant sur les appareils apporte également une protection ESD.

[CZ] Evropská shoda

Tento produkt splňuje všechny platné směrnice. Znění prohlášení o shodě pro EU je k dispozici na webu společnosti Creative.

UPOZORNĚNÍ: Aby toto zařízení splňovalo evropský požadavek CE, musí být nainstalováno s počítačovým vybavením s certifikátem CE, které splňuje limity pro zařízení třídy B.

Veškeré kabely používané pro připojení tohoto zařízení musí být stíněné, uzemněné a nesmí být delší než 3 metry. Při používání s necertifikovanými počítači nebo nesprávnými kabely může dojít k rušení jiných zařízení nebo k nežádoucím vlivům na produkt.

ÚPRAVY: Jakékoli změny nebo úpravy, které nebyly vysloveně schváleny společností Creative Technology Limited nebo některou z jejích dceřiných společností, mohou způsobit propadnutí záruky uživatele a záručních práv.

Izolační vrstva na zařízení slouží rovněž pro účely ochrany před elektrostatickým výbojem.

[DE] Einhaltung der europäischen Bestimmungen

Dieses Produkt entspricht allen gültigen Richtlinien. Die EU-Konformitätserklärung ist über die Creative- Website erhältlich.

ACHTUNG: Um die Anforderungen der europäischen CE-Norm zu erfüllen, muss dieses Produkt an einem CE-geprüften Computer der Klasse B angeschlossen werden. Alle Verbindungskabel zu diesem Gerät müssen abgeschirmt und geerdet sein und dürfen nicht länger als 3 m sein. Der Betrieb

mit nicht zertifizierten Computern oder nicht ordnungsgemäßen Kabeln kann zu Störungen anderer Geräte oder unerwünschten Auswirkungen auf das Produkt führen.

MODIFIZIERUNG: Jegliche Änderung oder Modifizierung des Produkts, die nicht ausdrücklich von Creative Technology Limited oder einer der zugehörigen Firmen genehmigt worden ist, kann für den Benutzer zum Erlöschen der Garantie und der Gewährleistungsrechte führen.

Die isolierende Beschichtung der Geräte dient auch dem ESD-Schutz.

[DA] Overholdelse af Europæiske regler og standarder

Dette produkt overholder alle gældende direktiver, en kopi af EU-overensstemmelseserklæringen er tilgængelig på creatives websted.

ADVARSEL: For at overholde Europe CE-kravet, skal denne enheden installeres med CE-certificeret computerudstyr, der opfylder klasse B-grænserne. Alle kabler der anvendes til at tilslutte enheden skal være skærmede, jordforbundne og ikke længere end 3 m lange. Drift med ikke-certificerede computere og ukorrekte kabler kan medføre interferens for andre enheder eller uønskede effekter på produktet.

MODIFIKATION: Enhver ændring eller modifikation, der ikke er udtrykkeligt godkendt af Creative Technology Limited eller et associerede selskab, vil gøre brugerens garanti og garanterede rettigheder ugyldig.

Den isolerende belægning på enhederne er også ESD-beskyttelse.

[EL] Ευρωπαϊκή συμμόρφωση

Το παρόν προϊόν συμμορφώνεται με όλες τις ισχύουσες οδηγίες και ένα αντίγραφο της δήλωσης πιστότητας της ΕΕ είναι διαθέσιμο στον ιστότοπο της Creative.

ΠΡΟΣΟΧΗ: Για τη συμμόρφωση με τις απαιτήσεις του ευρωπαϊκού CE, αυτή η συσκευή θα πρέπει να εγκατασταθεί σε εξοπλισμό υπολογιστή με πιστοποίηση CE ο οποίος πληροί τα όρια της κατηγορίας B. Όλα τα καλώδια που χρησιμοποιούνται για τη σύνδεση της συσκευής θα πρέπει να είναι θωρακισμένα, γειωμένα και να μην υπερβαίνουν σε μήκος τα 3μ. Η λειτουργία με μη πιστοποιημένους υπολογιστές ή λάθος καλώδια μπορεί να οδηγήσει σε παρεμβολές με άλλες συσκευές ή ανεπιθύμητες επιδράσεις στο προϊόν.

ΤΡΟΠΟΠΟΙΗΣΗ: Οι όποιες αλλαγές ή τροποποιήσεις που δεν έχουν εγκριθεί ρητά από την Creative Technology Limited ή κάποια από τις θυγατρικές της ενδέχεται να ακυρώσουν την εγγύηση του χρήστη και τα δικαιώματα που απορρέουν από αυτήν.

Η μονωτική επικάλυψη στις συσκευές προσφέρει επίσης προστασία από ηλεκτροστατική εκκένωση.

[ES] Homologación para Europa

Este producto cumple con todas las directivas aplicables; hay una copia del Documento de conformidad de la UE disponible en el sitio web de Creative.

ATENCIÓN: para cumplir con los requisitos de Homologación para Europa, este dispositivo debe instalarse con un equipo informático con certificación CE que cumpla los límites de la Clase B. Todos los cables utilizados para conectar este dispositivo deben estar protegidos, conectados a tierra y no tener más de 3 m de longitud. El funcionamiento del dispositivo con equipos no certificados o cables incorrectos podría provocar interferencias a otros dispositivos o efectos no deseados al producto.

MODIFICACIÓN: los cambios o modificaciones no aprobados expresamente por Creative Technology Limited o una de sus empresas afiliadas podrían invalidar la garantía del usuario y los derechos de la garantía.

El revestimiento aislante en los dispositivos sirve también el propósito de protección ESD.

[FI] Eurooppalainen yhdenmukaisuus

Tämä tuote noudattaa kaikkia siihen sovellettavia direktiivejä.

Kopio EU-vaatimustenmukaisuusvakuutuksesta on saatavana Creativen sivuilta.

VAROITUS: Jotta tämä laite noudattaisi Euroopan CE-vaatimuksia, tämä laite on asennettava CEsertifioituun tietokoneeseen, joka noudattaa luokan B rajoituksia. Kaikki tämän laitteen liittämiseen käytetyt kaapelit tulee suojata ja maadoittaa eivätkä ne saa olla 3 m pidempiä. Luokan rajoituksia noudattamattoman tietokoneen tai vääränlaisten kaapeleiden käyttäminen voi aiheuttaa häiriöitä muihin laitteisiin tai haitata itse laitteen toimintaa.

MUOKKAUKSET: Muutokset tai muokkaukset, joita Creative Technology Limited tai sen tytäryhtiöt eivät nimenomaisesti ole hyväksyneet, voivat mitätöidä tuotteelle annetun takuun.

Laitteiden eristävä pinnoite toimii myös ESD-suojana.

[HU] Európai megfeleléség

Ez a termék megfelel minden vonatkozó irányelvnek, az EU DoC másolata elérhető a Creative weboldalán.

FIGYELEM! Az európai CE követelmények teljesítéséhez ezt a készüléket a B kategóriájú értékeknek megfelelő, CE minősítésű számítógéppel együtt kell telepíteni. A készülék csatlakoztatására használt valamennyi kábelnek árnyékoltnak és földeltnek kell lennie, továbbá hosszúsága nem haladhatja meg a 3 métert. A nem hitelesített számítógépekkel vagy helytelen kábelekkel való használat más készülékek zavarását vagy a termék nem kívánatos befolyásolását okozhatja.

MÓDOSÍTÁS: Minden módosítás vagy változtatás, amit kifejezetten nem hagyott jóvá a Creative Technology Limited vagy valamelyik leányvállalata, érvénytelenítheti a készülék garanciáját és felhasználó garanciális jogait.

Az eszközökön található szigetelőanyag-bevonat szikrakisülés elleni védelmet is biztosít.

[IT] Conformità alle normative europee

Questo prodotto è conforme a tutte le direttive applicabili, una copia del DoC UE è disponibile sul sito Web di Creative.

ATTENZIONE: ai fini della conformità con i requisiti del marchio CE europeo, il dispositivo deve essere installato in un computer certificato CE conforme ai limiti di Classe B. Tutti i cavi usati per collegare il dispositivo devono essere schermati, dotati di idonea messa a terra e avere una lunghezza massima di 3 metri. L'uso del dispositivo con computer non certificati o cavi non idonei può provocare interferenze ad altri dispositivi nonché danneggiare il prodotto stesso.

MODIFICHE: eventuali modifiche o alterazioni non espressamente approvate da Creative Technology Limited o dalle sue società controllate possono rendere nulli la garanzia e il diritto dell'utente a utilizzare il prodotto.

Il rivestimento isolante sui dispositivi funge anche da protezione ESD.

[LT] Europos Sąjungos atitiktis

Šis produktas atitinka visų galiojančių direktyvų reikalavimus, ES dokumento kopiją galima rasti „Creative“ interneto svetainėje.

ATSARGIAI: Tam, kad šis prietaisas atitiktų Europos Sąjungos „CE“ reikalavimus, jis turi būti įdiegtas į „CE“ sertifikuotą kompiuterinę įrangą, atitinkančią „B“ klasės ribas. Visi su šiuo prietaisu naudojami laidai turi būti ekranuoti, įžeminti ir neviršyti 3 m ilgio. Nesertifikuotų kompiuterių ar netinkamų laidų naudojimas gali tapti trikdžių kitiems prietaisams arba nepageidaujamų šio gaminio veikimo pasekmių priežastimi.

MODIFIKAVIMAS: Bet kokie pakeitimai ar modifikavimai neturint aiškiai patvirtinto „Creative Technology Limited“ ar vienos iš su ja susijusių bendrovių leidimo gali panaikinti vartotojo garantiją ir garantijos teises.

[taisų izoliacinė danga taip pat naudojama ESD apsaugai.

[NL] Europese naleving

Dit product voldoet aan alle van toepassing zijnde richtlijnen, een kopie van de EU DoC die beschikbaar is op de website van Creative.

LET OP: Om te voldoen aan de Europese CE-norm, moet dit apparaat zijn geïnstalleerd in computerapparatuur die CE-gecertificeerd is voor de Klasse B-limieten. Alle kabels die worden gebruikt om dit apparaat aan te sluiten, moeten zijn afgeschermd en geaard, en mogen niet langer dan 3 meter zijn. Gebruik met niet-gecertificeerde computers of incorrecte kabels kan leiden tot interferentie van andere apparaten of ongewenste effecten op het product.

AANPASSING: Alle wijzigingen of modificaties die niet uitdrukkelijk zijn goedgekeurd door Creative Technology Limited of een van de gelieerde maatschappijen, kunnen ertoe leiden dat de rechten van de gebruiker met betrekking tot garantie en vrijwaring vervallen.

De isolerende coating op de apparaten dient ook voor ESD-bescherming.

[NO] Europeisk samsvar

Dette produktet er i samsvar med alle gjeldende direktiver, en kopi av EU DoC er tilgjengelig på Creatives nettsted.

ADVARSEL: For å overholde det europeiske CE-kravet må denne enheten installeres med CE-sertifisert datautstyr som tilfredsstiller klasse B-grensene. Alle kabler som kobles til enheten må være skjermet, jordet og ikke lenger enn 3 m i lengde. Bruk av ikke-sertifiserte datamaskiner eller feil kabler kan føre til forstyrrelse av andre enheter eller uønsket effekt på produktet.

MODIFIKASJON: Eventuelle endringer eller modifikasjoner som ikke uttrykkelig er godkjent av Creative Technology Limited eller et av dets tilknyttede selskaper, kan ugyldiggjøre garantien eller garantirettighetene.

Det isolerende belegget på enhetene tjener også formålet med ESD-beskyttelse.

[PL] Zgodność z przepisami europejskimi

Niniejszy produkt jest zgodny z wszystkimi obowiązującymi dyrektywami. Kopia deklaracji zgodności UE jest dostępna w witrynie internetowej firmy Creative.

UWAGA: Aby uzyskać zgodność z wymogami europejskiej normy CE urządzenie musi być zainstalowane wraz ze sprzętem komputerowym mającym certyfikat CE z ograniczeniami klasy B. Wszystkie przewody używane do podłączania niniejszego urządzenia muszą być ekranowane, uziemione i nie dłuższe niż 3 metry. Użytkowanie z komputerami nie posiadającymi certyfikatów lub wykorzystanie niewłaściwych przewodów może powodować zakłócenia pracy innych urządzeń lub opisywanego urządzenia.

MODYFIKACJE: Dokonanie jakichkolwiek zmian lub modyfikacji, na które firma Creative Technology Limited lub spółki z nią stowarzyszone nie udzielają wyraźnej zgody, może doprowadzić do unieważnienia praw gwarancji i rękojmi użytkownika.

Powłoka izolacyjna na urządzeniach służy również ochronie ESD.

[PT] Conformidade Europeia

Este produto cumpre todas as diretivas aplicáveis, estando disponível uma cópia do Doc. da UE no website da Creative.

ATENÇÃO: De modo a cumprir com os requisitos da marca CE Europeia, este dispositivo deve ser instalado com equipamento informático com certificação CE que cumpra com os limites de Classe B limits. Todos os cabos usados para ligar este dispositivo devem ser blindados, ligados à terra e não devem exceder os 3m de comprimento. O funcionamento com computadores não certificados ou cabos incorrectos pode resultar em interferências em outros dispositivos ou provocar efeitos indesejados no produto.

MODIFICAÇÃO: Quaisquer alterações ou modificações que não sejam expressamente aprovadas pela Creative Technology Limited ou por uma das suas afiliadas, pode anular a garantia do utilizador e os direitos inerentes à mesma.

O revestimento isolante nos dispositivos tem também a finalidade de proteção antiestática.

[RU] Соответствие европейским нормам

Данное изделие соответствует всем применимым директивам, копия декларации о соответствии ЕС доступна на веб-сайте Creative.

ВНИМАНИЕ! Для обеспечения соответствия европейским требованиям CE, это устройство должно устанавливаться с компьютерным оборудованием, сертифицированным по стандарту CE и удовлетворяющим нормам класса B. Все кабели, используемые для подключения данного устройства, должны быть экранированы, заземлены и иметь длину не более 3 м. Работа с несертифицированными компьютерами или неподходящими кабелями может привести к возникновению помех другим устройствам или негативному влиянию на работу самого изделия.

ИЗМЕНЕНИЯ КОНСТРУКЦИИ Любые изменения конструкции, на которые не было получено прямое разрешение компании Creative Technology Limited или ее дочерней компании, может привести к аннулиации гарантии и связанных с ней прав.

Изолирующее покрытие на устройствах также служит для защиты от электростатического разряда.

[SK] Dodržiavanie predpisov Európskej únie

Tento výrobok vyhovuje požiadavkám všetkých platných smerníc; kópia vyhlásenia o zhode pre EÚ je dostupná na webovej lokalite Creative.

VAROVANIE: Toto zariadenie musí byť nainštalované s počítačovým zariadením s certifikáciou CE, ktoré splňa limity triedy B, aby bolo v súlade s európskymi požiadavkami CE. Všetky káble použité na pripojenie tohto zariadenia musia byť tienené, uzemnené a nie dlhšie ako 3 m. Prevádzka pomocou necertifikovaných počítačov alebo nesprávnych káblov môže mať za následok rušenie iných zariadení alebo nežiaduce účinky na výrobok.

ÚPRAVY: Akékoľvek zmeny alebo úpravy, ktoré neboli výslovne odsúhlasené spoločnosťou Creative Technology Limited alebo jednou z jej sesterských spoločností, môžu zrušiť platnosť záruky a záručných práv používateľa.

Izolačný povlak na zariadeniach slúži aj na ochranu pred elektrostatickým výbojom.

[SV] Europeisk efterlevnad

Denna produkt uppfyller samtliga tillämpliga direktiv. En kopia av EU-dokumenten finns på Creatives webbplats.

WARNING: För att uppfylla CE-kraven i Europa måste denna produkt installeras med CE-certifierad

datorutrustning som uppfyller gränsvärdena för klass B. Alla kablar som används för anslutning av denna produkt måste vara avskärmade, jordade och får inte vara längre än 3 m. Användning med icke certifierade datorer eller felaktiga kablar kan leda till interferens på annan utrustning eller oönskade effekter på produkten.

MODIFIERING: Alla förändringar och modifieringar som inte är uttryckligen tillåtna av Creative Technology limited eller något av dess filialföretag kan göra användarens garanti och garantirättigheter ogiltiga.

Den isolerande beläggningen på enheterna fungerar även som ESD-skydd.

[TR] Avrupa Uyumu

Bu ürün, yürürlükteki tüm direktiflere uygundur, creative web sitesinden EU DoC'nin bir kopyasına ulaşabilirsiniz.

DİKKAT: Avrupa CE gereksinimleriyle uyumlu olması için bu cihazın, B Sınıfı sınırlarına uygun olan CE sertifikalı bilgisayar donanımları ile birlikte kurulması gerekir. Bu cihazı bağlamak için kullanılan tüm kabloların koruyuculu ve topraklanmış olması ve 3 metreden uzun olmaması gerekir. Sertifikalı olmayan bilgisayarlarla veya yanlış kablolarla birlikte kullanılması, diğer cihazların düzgün çalışmamasına veya üründe istenmeyen etkiler görülmesine neden olabilir.

DEĞİŞİKLİKLER: Creative Technology Limited veya bağlı şirketlerinden biri tarafından açıkça onaylanmamış tüm değişiklikler kullanıcının garanti ve teminat haklarını geçersiz kılabilir.

Cihazların üzerindeki yalıtım kaplaması ayrıca Elektrostatik Deşarj koruması amacını da taşır.

Notice for Korea

B급 기기

(가정용 방송통신기자재)

이 기기는 가정용 (B급)전자파적합기기로서 주로 가정에서 사용하는 것을 목적으로 하며, 모든 지역에서 사용할 수 있습니다.

Class B Equipment

(For Home Use Broadcasting & Communication Equipment)

This equipment is home use (Class B) electromagnetic wave suitability equipment and to be used mainly at home an it can be used in all areas.

Notice for Korea

(Bluetooth 장치에 대한 추가 지침)

- Bluetooth 장치의 단파 무선 주파수 신호는 다른 전자 및 의료 장비의 작동에 영향을 미칠 수 있습니다.
- 사용이 금지된 곳에서는 장치를 끄십시오. 의료 기관, 항공기, 급유 지점, 자동문, 자동 화재 경보기 또는 기타 자동으로 제어되는 장치 근처에서는 사용하지 마십시오.
- 이 장치를 심장 박동 조절 장치 및 기타 의료 장비에서 최소 20cm 멀리 두십시오. 라디오파가 심장 박동 조절 장치 및 기타 의료 장비의 작동에 손상을 끼칠 수 있습니다.

Notice for Taiwan

敬告使用者:

1. 本產品使用時，不致造成違反低功率電波輻射性電機管理辦法之控制、調整及開關之使用方法。
2. 本產品不得任意調整更改各項零件或對於發射之功率影響之作為，若有操作問題請與本公司人員聯繫；並由本公司負起監督及維修之責任。
3. 根據交通部低功率電波輻射性電機管理辦法規定:

取得審驗證明之低功率射頻器材，非經核准，公司、商號或使用者均不得擅自變更頻率、加大功率或變更原設計之特性及功能。

低功率射頻器材之使用不得影響飛航安全及干擾合法通信；經發現有干擾現象時，應立即停用，並改善至無干擾時方得繼續使用。前述合法通信，指依電信管理法規定作業之無線電通信。低功率射頻器材須忍受合法通信或工業、科學及醫療用電波輻射性電機設備之干擾。

Taiwan-CNS 15663第5節「含有標示」聲明書 (ROHS)

依經濟部標準檢驗局檢驗標準 CNS 15663 第 5 節「含有標示」之規定將限用物質含有情況標示於網站，限用物質含有情況標示聲明如下：

限用物質含有情況標示聲明書

Declaration of the Presence Condition of the Restricted Substances Marking

設備名稱/Equipment name: Creative Pebble Pro (型式) /Type designation (Type): MF1710						
單元Unit	限用物質及其化學符號 Restricted substances and its chemical symbols					
	鉛 Lead (Pb)	汞Mercury (Hg)	鎘 Cadmium (Cd)	六價鉻 Hexavalent chromium (Cr+6)	多溴聯苯 Polybrominated biphenyls (PBB)	多溴二苯醚 Polybrominated diphenyl ethers (PBDE)
電路板組件	-	○	○	○	○	○
電線組件	-	○	○	○	○	○
連接器	-	○	○	○	○	○
喇叭	-	○	○	○	○	○
電線	-	○	○	○	○	○
金屬部件	-	○	○	○	○	○
非金屬部件	○	○	○	○	○	○
備考1. “超出0.1 wt %”及“超出0.01 wt %”係指限用物質之百分比含量超出百分比含量基準值。 備考2. “○”係指該項限用物質之百分比含量未超出百分比含量基準值。 備考3. “-”係指該項限用物質為排除項目。 Note 1: “Exceeding 0.1 wt %” and “exceeding 0.01 wt %” indicate that the percentage content of the restricted substance exceeds the reference percentage value of presence condition. Note 2: “○” indicates that the percentage content of the restricted substance does not exceed the percentage of reference value of presence. Note 3: The “-” indicates that the restricted substance corresponds to the exemption.						

Vietnam RoHS Statement

This product is in compliance with Circular 30/2011/TTBCT of the Ministry of Trade of the Socialist Republic of Vietnam ("Circular"), it does not contain the following substances in concentration greater than the Maximum Limit value as specified in the Circular.

Substance	Maximum Limit (ppm) ^{1, 2}
lead	1000
mercury	1000
cadmium	100
hexavalent chromium	1000
polybrominated biphenyls (PBB)	1000
polybrominated diphenyl ethers (PBDE)	1000

¹ Maximum Limit does not apply to applications exempted from the Circular.

² Maximum Limit refers to concentration by weight in homogeneous materials.

Ukraine RoHS Statement

Обладнання відповідає вимогам Технічного регламенту щодо обмеження використання деяких небезпечних речовин в електричному та електронному обладнанні, затвердженого постановою Кабінету Міністрів України від 3 грудня 2008 № 1057

Notice for Australia



Notice for Malaysia



China RoHS Disclosure Table

	<p>此图示为“电子信息产品污染控制标志”，是企业用于声明其产品符合《电子信息产品污染控制管理办法》有关标识要求的唯一有效标志。图示中间的数字明示电子信息产品的环保使用期限（单位为年，起始日期为产品的生产日期）；图形外圈由带有箭头的线条组成一个循环起来的圆，表示该电子信息产品可回收利用。此图示含义为：该电子信息产品可能含有某些有毒有害物质（如下表所示），在环保使用期限内可以放心使用，超过环保使用期限之后则应该进入回收循环系统。</p>									
	有毒有害物质或元素									
部件名称	铅 (Pb)	汞 (Hg)	镉 (Cd)	六价 铬 (Cr6+)	多溴 联苯 (PBB)	多溴二 苯醚 (PBDE)	邻苯二甲 酸二(2- 乙基己)酯 (DEHP)	邻苯二甲 酸二丁酯 (DBP)	邻苯二甲 酸丁 苄酯 (BBP)	邻苯二甲 酸二异丁 酯 (DIBP)
电路板组件	x	o	o	o	o	o	o	o	o	o
电缆组件	x	o	o	o	o	o	o	o	o	o
线材/连接器	x	o	o	o	o	o	o	o	o	o
** 喇叭	x	o	o	o	o	o	o	o	o	o
** 电池*	x	o	o	o	o	o	o	o	o	o
** 适配器	x	o	o	o	o	o	o	o	o	o
** 遥控器	x	o	o	o	o	o	o	o	o	o
非金属部件 /塑料部件	o	o	o	o	o	o	o	o	o	o
金属部件	x	o	o	o	o	o	o	o	o	o
<p>本表格依据 SJ/T 11364 的规定编制。</p> <p>“o”：表示该有害物质在该部件所有均质材料中的含量均在 GB/T 26572 规定的限量要求以下。</p> <p>“x”：表示该有害物质至少在该部件的某一均质材料中的含量超出 GB/T 26572 规定的限量要求。</p> <p>*：各个型号的产品规格及所含部件可能有所不同，应将产品中的任何可充电电池组脱离系统单独考虑，因为电池组的“环保使用期限”可能比整个系统的要短，一般为5年。</p> <p>**：仅适用于某些产品</p>										

Notice for Singapore

Complies with IMDA Standards DA107311
