

## Safety instructions

Please read the following before using the product:

- Use only approved mains plug supported in your country or region
- Detach mains plug from socket to ensure complete disconnection from the power supply
- If device will not be in use for over a week, please detach the mains plug from socket

## Technical Specifications

Creative SBS E2900

**Bluetooth® Version:** Bluetooth® 5.0

**Operating Frequency:** 2402 - 2480 MHz

**Operating Range:** Up to 10 meters

**Supported Bluetooth® Profiles:** A2DP (Wireless Stereo Bluetooth®), AVRCP (Bluetooth® Remote Control)

**Supported Codec:** SBC

**Supported Audio Formats (USB Mass Storage Devices / SD Cards\*):** MP3

**Input:** 110V - 230V ~ 50 / 60 Hz 700mA

**Speaker Power:**

- 15W RMS per channel (2 channels)
- 30W RMS subwoofer
- Total: 60W
- Peak: 120W

**Frequency Response:** 50 Hz ~ 20 KHz

**SNR:** ≥ 75 dB

**FM Radio Scanning Frequency:** 87.5 MHz - 108 MHz

\*Supports up to 32GB (max) FAT16 and FAT32

\*Does not support SDXC memory cards

## Important Notice

The serial number for your **Creative SBS E2900** is located on the subwoofer. Please write this number down and keep it in a secure place.

# CREATIVE®



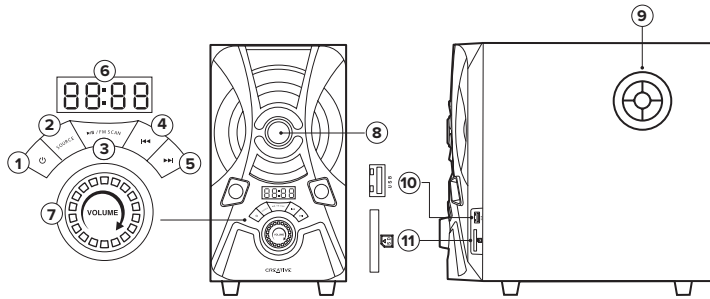
## SBS E2900

### Quick Start Guide

© 2019 Creative Technology Ltd. All rights reserved. Creative and the Creative Logo are trademarks or registered trademarks of Creative Technology Ltd in the United States and/or other countries. SD logo is a trademark of SD-3C, LLC. All other trademarks are the property of their respective owners and are hereby recognized as such. All specifications are subject to change without notice. Actual contents may differ slightly from those pictured. Use of this product is subject to a limited warranty.

Model No. MF0490  
P/N : 03MF049000000 Rev A

## Product Overview



- |                                                 |                        |                         |
|-------------------------------------------------|------------------------|-------------------------|
| 1)  Power Button                                | 7) Volume Control Knob | 13) Aux / DVD -in Ports |
| 2) <b>SOURCE</b> Button                         | 8) LED Lights          | 14) Left Satellite      |
| 3) <b>FM / FM SCAN</b> Button                   | 9) Subwoofer Port Tube | 15) Right Satellite     |
| 4)  Previous track / Previous FM station button | 10) USB Port           | 16) AC Power Port       |
| 5)  Next track / Next FM station button         | 11) SD Card Slot       | 17) FM Antenna          |
| 6) LED Display                                  | 12) FM Antenna Port    |                         |

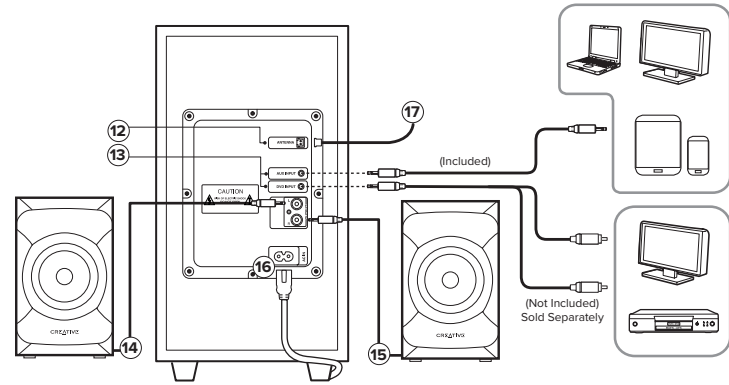
### To Power ON/OFF Speaker

- Speaker is in "Standby" mode when power supply is switched on and the LED Display shows " \_ \_ \_ \_ ". Exit "Standby" mode to turn the speaker on by pressing the "" button. Press and hold "" button to enter "Standby" mode again.

### To Switch between Sources

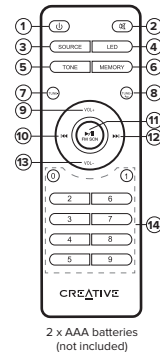
- Press "**SOURCE**" button to switch sources. Cycle through "**BT / AUX / DVD / USB / SD Card / FM**" input modes with each press of a button. ("**bt**" stands for Bluetooth connectivity; "**AU**" stands for AUX input; "**DUD**" stands for DVD input; "**Ub**" stands for USB; "**Sd**" stands for SD Card input; "**F** and **87.5**" stands for FM radio mode.)

Button	Action	Inputs			
		AUX Input	Bluetooth	USB/SD Input	FM Tuner
	Press	—	Track Selection Previous / Next	Track Selection Previous / Next	Channel Selection Previous / Next
	Press	Mute	Play / Pause	Play / Pause	Mute
	Press and hold	—	To initiate Bluetooth Pairing	—	Automatic Search for FM Radio Stations



## Infrared Remote Control

- |                                                                                                                             |                                                                                                                                                             |
|-----------------------------------------------------------------------------------------------------------------------------|-------------------------------------------------------------------------------------------------------------------------------------------------------------|
| 1) <b>Power On / Standby Mode</b>                                                                                           | 8) <b>Tuning+ :</b> For FM Radio's use and Toggle between repeat ALL, repeat once, OFF for USB flash and SD card playback                                   |
| 2) <b>Mute :</b> Press once to turn volume off. Press once again to turn volume on.                                         | 9) <b>Volume+ :</b> + Volume level                                                                                                                          |
| 3) <b>Source :</b> Press to cycle through sources - BT / AUX / DVD / USB / SD Card / FM                                     | 10) <b>Previous Track / FM station</b>                                                                                                                      |
| 4) <b>LED :</b> Press to toggle between Red / Blue / Purple color presets                                                   | 11) <b>Play / Pause / FM Auto Scan</b>                                                                                                                      |
| 5) <b>Tone :</b> Press to adjust Bass & Treble settings by using VOL +/- buttons. Bass & Treble levels: -6 (min) – +6 (max) | 12) <b>Next Track / FM Station</b>                                                                                                                          |
| 6) <b>Memory :</b> Press to save favorite FM radio stations after manual FM tuning                                          | 13) <b>Volume- :</b> - Volume level                                                                                                                         |
| 7) <b>Tuning- :</b> For FM Radio's use only                                                                                 | 14) <b>0 - 9 Numeric Keypad :</b> Use the keypad to select desired track or stored FM radio stations. Press the  button to play selected track / FM station |



- In FM mode, press and hold "" to automatically search for FM radio stations.
- Press "TUNING+/-" to manually search for FM radio stations step-by-step (each step = 0.1 MHz). Press and hold "TUNING+/-" to search for next available channel. Once found, the FM radio station will automatically play. To save the FM channel, press on Memory button. Press "" or "" to toggle between saved FM radio stations.
- In USB and SD Card modes, press "TUNING+" to cycle through repeat mode - Repeat All / Repeat Once / Repeat Off.
- In Bluetooth mode, voice and front-LED Display cues will prompt to initiate Bluetooth Pairing. By default, the system will search for last paired device (if available) while still remaining discoverable as long as the speaker system is not connected to any Bluetooth device.

# Creative SBS E2900

(Model No: MF0490)

## Safety & Regulatory Information

Read this instruction carefully and completely before using the product. Refer to the following information to use your product safely, and to reduce the chance of electric shock, short-circuiting, damage, fire, hearing impairment or other hazards. Improper handling may void the warranty for your product. For more information, read the warranty available with your product.

- Always keep the product dry and do not expose it to extreme temperatures (hairdryer, heater, extended exposure to sunlight, etc.) to avoid corrosion or deformation.
- Do not expose your product to water and moisture. If your product is moisture-resistant, take care and not to immerse in water or expose to rain.
- Charge products with built-in rechargeable batteries at ambient temperatures between 10 and 40°C/50 and 104°F
- When not using the product for extended periods of time, charge its built-in rechargeable battery regularly (about every 3 months).
- Disposal of a battery into fire or a hot oven, or mechanically crushing or cutting of a battery, that can result in an explosion
- Leaving a battery in an extremely high temperature surrounding environment that can result in an explosion or the leakage of flammable liquid or gas
- A battery subjected to extremely low air pressure that may result in an explosion or the leakage of flammable liquid or gas
- Use only attachments/accessories/spare parts supplied or recommended by Creative
- Do not insert the earphones too deep into your ears and never insert them without ear adapters. Always remove the earphones slowly and carefully from your ears.
- Clean the product only with a soft, dry cloth.
- Do not dismantle or attempt to repair your product.
- Do not pierce, crush or set fire to your product
- Keep your product away from strong magnetic objects
- Keep the product, accessories and packaging parts out of reach of children and pets to prevent accidents. Swallowing and choking hazard.

### Warning on Choking Hazard

This product and its accessories may contain small parts which must be kept away from children.



## WARNING

CHOKING HAZARD – Small Parts  
Not for children under 3yrs.

[FR]

### Importantes consignes de sécurité

Merci de lire attentivement et intégralement ces consignes avant d'utiliser le produit. Reportez-vous aux informations suivantes pour utiliser votre produit en toute sécurité et réduire les risques de choc électrique, de court-circuit, de dégâts, d'incendie, de perte auditive et autres risques. Une manipulation non appropriée peut entraîner l'annulation de la garantie de votre produit. Pour plus d'informations, lisez la garantie fournie avec votre produit.

- Gardez toujours le produit au sec et ne l'exposez pas à des températures extrêmes (sèche-cheveux, radiateur, exposition prolongée au soleil, etc.) afin d'éviter toute corrosion ou déformation.
- N'exposez pas votre produit à de l'eau ou de l'humidité. Si votre produit résiste à l'humidité, prenez garde de ne pas le plonger dans l'eau ou l'exposer à la pluie
- Veuillez nettoyer le produit seulement avec un chiffon doux et sec.
- Rechargez les produits à l'aide des batteries rechargeables intégrées, à une température ambiante comprise entre 10 et 40° C
- Lorsque vous n'utilisez pas le produit sur une période prolongée, veuillez recharger régulièrement sa batterie rechargeable intégrée (environ tous les 3 mois).
- Mise au rebut d'une batterie dans le feu ou un four chaud, écrasement ou découpe mécanique d'une batterie qui peut entraîner une explosion.
- Une batterie laissée dans un environnement à des températures extrêmement élevées qui peut entraîner une explosion, la fuite de liquide ou de gaz inflammable.
- Batterie soumise à une pression atmosphérique extrêmement basse qui peut entraîner une explosion, la fuite de liquide ou de gaz inflammable.
- Utilisez uniquement les équipements/accessoires/pièces de rechange fournis ou recommandés par Creative
- N'insérez pas les écouteurs trop profondément dans vos oreilles et ne les introduisez jamais sans embout auriculaire. Retirez toujours les écouteurs lentement et avec précaution de vos oreilles.
- Ne démontez pas votre produit, ne tentez pas de le réparer.
- Ne percez pas, n'écrasez pas et n'enflammez pas votre produit.
- Tenez votre produit éloigné des objets fortement magnétiques.
- Tenez le produit, les accessoires et les éléments d'emballage hors de portée des enfants et des animaux domestiques pour empêcher tout accident. Risque d'ingestion et de suffocation.

#### Avertissement sur le risque d'étouffement

Ce produit et ses accessoires peuvent contenir de petites pièces qui doivent être tenues à l'écart des enfants.



## ATTENTION

RISQUE D'ÉTOUFFEMENT - Petites pièces

Ne convient pas à des enfants de moins de 3 ans.

[DE]

## Wichtige Sicherheitshinweise

Lesen Sie diese Anleitung sorgfältig und vollständig durch, bevor Sie das Produkt in Betrieb nehmen. Beachten Sie die folgenden Informationen, um Ihr Produkt sicher zu verwenden und die Gefahr von elektrischen Schlägen, Kurzschlüssen, Beschädigungen, Feuer, Gehörschäden sowie weitere Gefährdungen zu vermeiden. Eine unsachgemäße Bedienung kann zum Erlöschen Ihrer Garantieansprüche für dieses Produkt führen. Weitere Informationen entnehmen Sie bitte der Garantieerklärung, die Ihrem Produkt beiliegt.

- Halten Sie das Produkt immer trocken und setzen Sie es keinen extremen Temperaturen aus (Haartrockner, Heizung, längere Sonneneinstrahlung usw.), um Korrosion oder Verformung zu vermeiden.
- Vermeiden Sie, dass Ihr Produkt mit Wasser oder Feuchtigkeit in Berührung kommt. Wenn Ihr Produkt feuchtigkeitsbeständig ist, achten Sie darauf, es nicht in Wasser einzutauchen oder Regen auszusetzen.
- Reinigen Sie das Produkt nur mit einem weichen, trockenen Tuch.
- Laden Sie Produkte mit integriertem wiederaufladbarem Akku bei Umgebungstemperaturen zwischen 10°C und 40°C auf.
- Wenn Sie das Produkt über einen längeren Zeitraum nicht benutzen, laden Sie regelmäßig (etwa alle 3 Monate) den eingebauten wiederaufladbaren Akku auf.
- Eine Batterie ins Feuer oder in einen heißen Ofen werfen oder eine Batterie mechanisch zerkleinern oder zerschneiden kann zu einer Explosion führen.
- Lassen Sie eine Batterie nie in einer Umgebung mit extrem hohen Temperaturen, was zu einer Explosion oder zum Austreten von brennbaren Flüssigkeiten oder Gasen führen kann.
- Eine Batterie, die einem extrem niedrigen Luftdruck ausgesetzt ist kann zu einer Explosion oder zum Austreten entzündbarer Flüssigkeiten oder Gase führen.
- Verwenden Sie nur Zubehör/Ersatzteile/, die von Creative geliefert oder empfohlen werden.
- Führen Sie die Ohrhörer nicht zu tief in Ihre Ohren ein und setzen Sie sie niemals ohne Ohrstöpsel ein. Nehmen Sie die Ohrhörer immer langsam und vorsichtig aus Ihren Ohren.
- Zerlegen Sie das Produkt nicht und versuchen Sie nicht, es zu reparieren.
- Das Produkt nicht durchstoßen, zerdrücken oder in Brand setzen.
- Halten Sie Ihr Produkt von starken magnetischen Gegenständen fern.
- Bewahren Sie das Produkt, das Zubehör und die Verpackungsteile außerhalb der Reichweite von Kindern und Haustieren auf, um Unfälle zu vermeiden. Verschlucken und Erstickten möglich.

### Warnung vor Erstickungsgefahr

Dieses Produkt und sein Zubehör können Kleinteile enthalten, die von Kindern ferngehalten werden müssen.



## Warnung

Erstickungsgefahr - Kleinteile  
Nicht für Kinder unter 3 Jahren.

[IT]

### Istruzioni di sicurezza importanti

Leggere attentamente e interamente le seguenti istruzioni prima di adoperare il prodotto. Consultare le seguenti informazioni per utilizzare il prodotto in modo sicuro riducendo il rischio di folgorazione, cortocircuito, danni, incendio, sordità e altri pericoli. Un uso non corretto potrebbe invalidare la garanzia del prodotto. Per ulteriori informazioni, consultare la garanzia fornita con il prodotto.

- Mantenere sempre il prodotto asciutto e non esporlo a temperature estreme (asciugacapelli, caloriferi, esposizione prolungata alla luce solare, ecc.) per evitare corrosione o deformazioni.
- Non esporre il prodotto ad acqua e umidità. Non immergere il prodotto in acqua o esporlo alla pioggia, anche nel caso in cui sia resistente all'umidità
- Pulire solo con un panno morbido e asciutto.
- Caricare i prodotti con batterie ricaricabili incorporate a temperature ambiente comprese tra 10 e 40 °C/50 e 104 °F
- Qualora non si utilizzi il prodotto per periodi prolungati, ricaricare la batteria ricaricabile incorporata regolarmente (circa ogni 3 mesi).
- Smaltimento di una batteria nel fuoco o in un forno caldo, o schiacciamento meccanico o taglio di una batteria, che può provocare un'esplosione.
- Lasciare una batteria in un ambiente circostante a temperatura estremamente elevata che può provocare un'esplosione o la perdita di liquidi o gas infiammabili.
- Una batteria soggetta a una pressione dell'aria estremamente bassa che può provocare un'esplosione o una perdita di liquido o gas infiammabili.
- Utilizzare solo supporti/accessori/ricambi forniti o raccomandati da Creative
- Non inserire gli auricolari troppo in profondità nelle orecchie e Non inserirli mai senza gommini. Rimuovere sempre gli auricolari dalle orecchie in modo lento e prestando attenzione.
- Non smontare o tentare di riparare il prodotto.
- Non perforare, schiacciare o dare fuoco al prodotto
- Tenere il prodotto lontano da forti oggetti magnetici
- Tenere prodotto, accessori e parti dell'imballaggio lontano dalla portata di bambini e animali domestici. Rischio di ingestione e soffocamento.

#### **Avvertenza sul rischio di soffocamento**

Questo prodotto e i suoi accessori possono contenere piccole parti che devono essere tenute alla larga dai bambini.



### **Attenzione**

RISCHIO DI SOFFOCAMENTO - Parti piccole  
Non adatto a bambini di età inferiore a 3 anni.

[ES]

### Instrucciones importantes sobre seguridad

Antes de usar el producto, lea estas instrucciones con detenimiento y sin omitir nada. Consulte la siguiente información para usar su producto de forma segura y minimizar los riesgos de descargas eléctricas, cortocircuitos, daños, incendios, lesiones auditivas u otros peligros. El manejo indebido puede invalidar la garantía de su producto. Para obtener más información, lea la garantía disponible con el producto.

- Mantenga el producto siempre seco y no lo exponga a temperaturas extremas (secador, radiador, exposición prolongada al sol, etc.) para evitar corrosión o deformación.
- No exponga el producto al agua o la humedad. Si el producto es resistente a la humedad, evite sumergirlo en agua o exponerlo a la lluvia.
- Limpie el producto solamente con un paño suave y limpio.
- Cargue los productos con baterías recargables incorporadas a temperatura ambiente, entre 10 y 40° C.
- Cuando no vaya a usar el producto durante un periodo de tiempo prolongado, cargue con regularidad su batería recargable incorporada (aproximadamente cada 3 meses).
- La eliminación de una batería a través del fuego o de un horno caliente, o el triturado o corte mecánico de una batería que pueda provocar una explosión.
- Dejar una batería en un entorno a temperaturas extremadamente altas que pueda resultar en una explosión o fuga de líquidos inflamables o gas.
- Una batería sometida a una presión atmosférica extremadamente baja que pueda resultar en una explosión o fuga de líquidos inflamables o gas.
- Use solamente complementos, accesorios o recambios provistos o recomendados por Creative
- No introduzca los auriculares muy al fondo en los oídos y nunca los inserte sin los adaptadores para el oído. Retire siempre los auriculares despacio y con cuidado de los oídos.
- No desarme o intente reparar el producto.
- No perforo, aplaste o prenda fuego a su producto.
- Mantenga el producto alejado de objetos con un campo magnético potente.
- Mantenga el producto, los accesorios y partes de la caja fuera del alcance de los niños y mascotas para evitar accidentes. Peligro de ingesta y atragantamiento.

#### Advertencia de riesgo de asfixia

Este producto y sus accesorios pueden contener partes pequeñas que deben mantenerse fuera del alcance de los niños.



### Advertencia

RIESGO DE ASFIXIA – Partes pequeñas  
No es adecuado para niños menores de 3 años

[NL]

### Belangrijke veiligheidsinstructies

Lees deze instructie aandachtig en volledig door voordat u het product gebruikt. Raadpleeg de onderstaande informatie om uw product veilig te gebruiken en om de kans op elektrische schokken, kortsluiting, schade, brand, gehoorbeschadiging of andere gevaren te verminderen. Onjuist gebruik kan de garantie voor uw product ongeldig maken. Lees voor meer informatie de beschikbare garantie bij uw product.

- Houd het product altijd droog en stel het niet bloot aan extreme temperaturen (haardroger, verwarming, langdurige blootstelling aan zonlicht, enz.) om corrosie of vervorming te voorkomen.
- Stel uw product niet bloot aan water en vocht. Als uw product vochtbestendig is, pas dan op dat u het niet in water onderdompelt of aan regen blootstelt
- Reinig het product uitsluitend met een zachte, droge doek.
- Laad producten met ingebouwde oplaadbare batterijen bij omgevingstemperaturen tussen 10 en 40°C/50 en 104°F
- Laad de ingebouwde oplaadbare batterij regelmatig op (ongeveer elke 3 maanden) wanneer u het product gedurende langere tijd niet gebruikt.
- Het weggooien van een batterij in open vuur of een hete oven, of het mechanisch demonteren of snijden van een batterij, wat kan leiden tot een explosie.
- Een batterij achterlaten in een omgeving met een extreem hoge temperatuur die kan leiden tot een explosie of het lekken van ontvlambare vloeistof of gas.
- Een batterij die is blootgesteld aan een extreem lage luchtdruk die kan leiden tot een explosie of het lekken van ontvlambare vloeistof of gas.
- Gebruik alleen hulpstukken/accessoires/reserveonderdelen geleverd of aanbevolen door Creative
- Steek de oortelefoons niet te diep in uw oren en plaats ze nooit zonder ooraapters. Verwijder de oortelefoons altijd langzaam en voorzichtig van uw oren.
- Demonteer het product niet, of probeer dit niet zelf te repareren.
- Maak geen openingen in het product, niet blootstellen aan overmatige druk of open vuur.
- Houd uw product uit de buurt van sterk magnetische objecten.
- Houd het product, accessoires en verpakkingsonderdelen buiten het bereik van kinderen en huisdieren om ongelukken te voorkomen. Gevaar voor inslikken en verstikking.

#### Waarschuwing voor verstikkingsgevaar

Dit product en de accessoires kunnen kleine onderdelen bevatten die buiten bereik van kinderen moeten worden gehouden.



### Waarschuwing

VERSTIKKINGSGEVAAR - Kleine onderdelen

Niet voor kinderen jonger dan 3 jaar.



[BP]

### Instruções de segurança importantes

Leia estas instruções atentamente na totalidade antes de utilizar o produto. Consulte as informações que se seguem para utilizar o produto em segurança e para reduzir a possibilidade de choque elétrico, curto-circuito, danos, incêndio, insuficiência auditiva ou outros perigos. O manuseamento inadequado pode anular a garantia do produto. Para obter mais informações, leia a garantia disponível com o seu produto.

- Mantenha sempre o produto seco e não o exponha a temperaturas extremas (secador de cabelo, aquecedor, exposição prolongada à luz solar, etc.) para evitar corrosão ou deformação.
- Não exponha o produto à água ou a humidade. Se o produto for resistente à humidade, tenha cuidado para não o mergulhar na água nem o expor à chuva.
- Limpe o produto apenas com um pano seco e macio.
- Carregue os produtos com baterias recarregáveis integradas a temperaturas ambiente entre 10 e 40 °C/50 e 104 °F
- Quando não utilizar o produto durante períodos de tempo prolongados, carregue a bateria recarregável integrada regularmente (aproximadamente a cada 3 meses).
- A eliminação de uma bateria em fogo ou num forno quente, ou a trituração mecânica ou corte de uma bateria, que possa resultar numa explosão.
- Deixar uma bateria num ambiente circundante com uma temperatura extremamente elevada que possa resultar numa explosão ou na fuga de líquidos ou gases inflamáveis.
- Uma bateria submetida a uma pressão de ar extremamente baixa que possa resultar numa explosão ou na fuga de líquidos ou gases inflamáveis.
- Utilize apenas os complementos/acessórios/peças de substituição fornecidos ou recomendados pela Creative
- Não introduza demasiado os auriculares nos ouvidos e nunca os introduza sem adaptadores para os ouvidos. Retire sempre os auriculares lentamente e com cuidado dos seus ouvidos.
- Não desmonte nem tente reparar o produto.
- Não perfure, esmague ou pegue fogo ao produto.
- Mantenha o produto afastado de objetos que tenham campos magnéticos fortes.
- Mantenha o produto, os acessórios e as peças da embalagem fora do alcance de crianças e animais de estimação para evitar acidentes. Perigo de sufocamento caso sejam engolidos.

#### **Aviso sobre Perigo de sufocamento**

Este produto e os seus acessórios podem conter peças pequenas que devem ser mantidas afastadas das crianças.



### **Aviso**

PERIGO DE SUFOCAMENTO - Peças pequenas  
Não indicado para crianças com menos de 3 anos de idade.

[SV]

## Viktiga säkerhetsföreskrifter

Läs noggrant igenom dessa föreskrifter innan du använder produkten. Använd följande information för att använda din produkt på ett säkert sätt och för att minska risken för elektriska stötar, kortslutning, skada, eld, hörselskador eller andra faror. Felaktig hantering kan göra att produktgarantin upphör att gälla. Mer information finner du i garantisedeln som medföljer produkten.

- Håll alltid produkten torr och utsätt den inte för extrema temperaturer (hårtork, värmeelement, långvarig exponering för solljus m.m.) för att undvika rost eller formförändring.
- Utsätt inte produkten för fukt eller väta. Produkten får inte sänkas ner i vatten eller utsättas för regn även om den är fukttålig
- Rengör produkten enbart med en mjuk, torr trasa.
- Ladda produkter med inbyggda uppladdningsbara batterier i omgivningstemperaturer mellan 10 och 40°C/50 och 104°F
- När du inte använder produkten under en längre tid, ladda dess inbyggda uppladdningsbara batteri regelbundet (ungefär var tredje månad).
- Om du lägger ett batteri i eld eller en varm ugn, eller krossar eller skär i det mekaniskt, kan det resultera i en explosion.
- Om du lämnar kvar ett batteri där det är extremt hög temperatur kan det resultera i en explosion eller läckage av brandfarlig vätska eller gas.
- Om du utsätter ett batteri för extremt lågt lufttryck kan det resultera i en explosion eller läckage av brandfarlig vätska eller gas.
- Använd endast tillsatser/tillbehör/reservdelar som tillhandahålls eller rekommenderas av Creative
- Sätt inte in hörlurarna för djupt i öronen och sätt aldrig in dem utan öronadaptrar. Avlägsna alltid hörlurarna långsamt och försiktigt från öronen.
- Ta inte isär produkten och försök inte reparera den själv.
- Borra inte i produkten, krossa den inte och sätt inte eld på den
- Håll produkten borta från starka magnetiska objekt
- Förvara produkten, tillbehör och delar av förpackning utom räckhåll för barn och husdjur för att förhindra olyckshändelser. Svälj- och kvävningsrisk.

### Varning för kvävningsrisk

Denna produkt och dess tillbehör kan innehålla smådelar som måste förvaras utom räckhåll för barn.



## Varning

KVÄVNINGSRISK - smådelar  
Inte för barn under 3 år.

[NO]

## Viktige sikkerhetsinstruksjoner

Les denne instruksjonen nøye og i sin helhet før du bruker produktet. Henviss til følgende informasjon for å bruke produktet trygt og redusere sjansene for elektrisk støt, kortslutning, skade, brann, hørselshemming og andre farer. Feil håndtering kan ugyldiggjøre produktgarantien. Les garantien som kommer med produktet ditt for mer informasjon.

- Hold alltid produktet tørt og utsett det ikke for ekstreme temperaturer (fra hårføner, varmeovner, lang sollyseksponering osv.) for å unngå korrosjon eller deformasjon.
- Ikke utsett produktet for vann og fuktighet. Hvis produktet ditt er fuktbestandig, må du ta vare på det og ikke senke det i vann eller utsette det for regn
- Rengjør produktet bare med en myk og tørr klut.
- Lad produktet med innebygde oppladbare batterier i omgivelsestemperaturer på mellom 10 og 40 °C/50 og 104 °F
- Når du ikke bruker produktet over en lengre tidsperiode, må du lade det innebygde oppladbare batteriet regelmessig (omtrent hver 3. måned).
- Bruk bare supplerende utstyr/tilbehør/reservedeler gitt eller anbefalt av Creative
- Fjerning av batteri ved å kaste det i et bål eller en varm ovn, eller mekanisk knuse eller skjære et batteri, noe som kan resultere i en eksplosjon.
- Å etterlate et batteri i omgivelser med ekstremt høy temperatur som kan resultere i en eksplosjon eller lekkasje av brennbar væske eller gass.
- Et batteri utsatt for ekstremt lavt lufttrykk som kan resultere i en eksplosjon eller lekkasje av brennbar væske eller gass.
- Ikke sett øretelefonene for dypt inn i ørene dine, og sett dem aldri inn uten øreadaptere. Fjern alltid øretelefonene sakte og forsiktig fra ørene.
- Ikke demonter eller forsøk å reparere produktet.
- Ikke knus, stikk hull eller sett fyr på produktet.
- Hold produktet unna sterkt magnetiske gjenstander.
- Oppbevar produktet, tilbehøret og emballasjedeler utilgjengelig for barn og kjæledyr for å forhindre ulykker. Svelging- og kvelningsfare.

### Advarsel mot kvelningsfare

Dette produktet og dets tilbehør kan inneholde små deler som må holdes borte fra barn.



## Advarsel

KVELNINGSFARE - Små deler

Ikke for barn under 3 år.

[DA]

## Vigtige Sikkerhedsinformationer

Læs denne instruktion omhyggeligt og grundigt inden, du anvender produktet. Se følgende information for sikker anvendelse af dit produkt samt for at reducere risikoen for elektrisk stød, kortslutning, skade, brand, hørehæmning eller andre farer. Forkert håndtering kan annullere garantien for dit produkt. For yderligere informationen, bedes du læse den garanti tilgængelig for dit produkt.

- Hold altid produktet tørt og udsæt det ikke for ekstreme temperaturer (hårtørrer, varmelegemer, lang udsættelse for sollys etc.) For at undgå korrosion eller deformation.
- Udsæt ikke dit produkt for vand og fugt. Hvis dit produkt er fugtbestandigt, skal du passe på, at det ikke dyppes ned i vand eller udsættes for regn
- Rengør kun produktet med en blød, tør klud.
- Oplad produkter med indbyggede genopladelige batterier ved omgivelsestemperaturer mellem 10 og 40°C/50 og 104°F
- Når du ikke anvender produktet i længere perioder, skal du oplade det indbyggede genopladelige batteri regelmæssigt (ca. hver tredje måned).
- Bortskaffelse af et batteri i ild eller en varm oven, eller mekanisk knusning eller skæring af et batteri kan forårsage en eksplosion.
- Efterlade et batteri i omgivelser med ekstremt høje temperaturer, der kan resultere i en eksplosion eller udslip af brandbart væske eller gas.
- Et batteri udsat for ekstremt lavt lufttryk, der kan resultere i en eksplosion eller udslip af brandbart væske eller gas.
- Anvend udelukkende tilbehør/tilbehør/reservedele leveret eller anbefalet af Creative
- Placer ikke ørepropperne for dybt i ørerne, og sæt dem aldrig i uden øre-adaptore. Fjern altid ørepropperne langsomt og forsigtigt fra dine ører.
- Undlad at skille produktet ad eller forsøge at reparere det.
- Undlad at lave hul i produktet, knuse det eller sætte ild til det
- Hold produktet væk fra stærkt magnetiske genstande
- Opbevar produktet, tilbehør og emballage utilgængeligt for børn og kæledyr for at forhindre ulykker. Risiko for indtagelse og kvælning.

### Advarsel om Kvælningssfare

Dette produkt og dets tilbehør kan indeholde små og mindre dele, som skal holdes ude af rækkevidde for børn.



## Advarsel

KVÆLNINGSFARE - Små og Mindre Dele  
Ikke egnet til børn under 3 år.

[FI]

## Tärkeitä turvallisuusohjeita

Lue nämä tiedot huolellisesti, jotta osaat käyttää tuotetta turvallisesti. Näin vähennät sähköiskun, oikosulun, laitevaurion, tulipalon ja kuulovaurion vaaraa sekä vältät muita vaaratilanteita. Takuu ei korvaa väärästä käytöstä aiheutuneita vahinkoja. Lisätietoja takuusta on takuutodistuksessa.

- Pidä tuote aina kuivana äläkä altista sitä äärimmäisille lämpötiloille (hiustenkuivaaja, lämmitin, liian pitkä altistuminen auringonvalolle jne.) välttääksesi korroosiota ja muodonmuutoksia.
- Älä altista tuotetta vedelle ja kosteudelle. Jos tuote on kosteussuojattu, älä upota tuotetta veteen tai altista sitä sateelle.
- Puhdista tuote vain pehmeällä ja kuivalla kankaalla.
- Lataa tuotteet sisäänrakennetut uudelleenladattavat paristot ympäristölämpötilan ollessa 10–40 °C/50–104 °F
- Kun et käytä tuotetta pitkään aikaan, lataa sen sisäänrakennetut uudelleenladattavat paristot säännöllisesti (noin joka kolmas kuukausi).
- Akun hävittäminen polttamalla tai kuumassa uunissa tai akun mekaaninen murskaaminen tai leikkaaminen, mikä voi johtaa räjähdykseen.
- Akun jättäminen erittäin korkean lämpötilan ympäristöön, joka voi räjähdykseen tai palavan nesteen tai kaasun vuotamiseenjohtaa.
- Akku, johon kohdistuu erittäin matala ilmanpaine, joka voi johtaa räjähdykseen tai palavan nesteen tai kaasun vuotamiseen.
- Käytä vain Creativen toimittamia tai suosittelemia lisälaitteita/lisävarusteita/varaosia
- Älä aseta kuulokkeita liian syväälle korviisi äläkä koskaan käytä niitä ilman korvasovittimia. Poista kuulokkeet korvistasi aina hitaasti ja varovasti.
- Älä yritä purkaa tai korjata laitetta itse.
- Älä lävistä, murskaa tai polta laitetta.
- Älä säilytä laitetta magneettisten esineiden läheisyydessä.
- Pidä laite, lisälaitteet ja pakkausosat lasten ja lemmikkieläinten ulottumattomissa välttääksesi tapaturmia. Nielemis- ja tukehtumisvaara.

### Varoitus tukehtumisvaarasta

Tämä tuote ja sen osat saattavat sisältää pieniä osia, jotka on pidettävä lasten ulottumattomissa.



## Varoitus

TUKEHTUMISVAARA - Pieniä osia  
Ei alle 3-vuotiaille lapsille.

[CZ]

## Důležité bezpečnostní pokyny

Před použitím výrobku si pečlivě a úplně přečtěte tyto pokyny. Následující informace se týkají bezpečného používání výrobku a snížení rizika úrazu elektrickým proudem, zkratu, poškození, požáru, poškození sluchu a dalších rizik. Nesprávné zacházení může vést ke ztrátě záruky na váš výrobek. Další informace získáte v příloženém záručním listu.

- Aby se zabránilo korozi nebo deformaci, udržujte výrobek vždy v suchu a nevystavujte jej extrémním teplotám (z vysoušeče vlasů, topení, dlouhého vystavení slunečnímu záření atd.).
- Nevystavujte výrobek vodě a vlhkosti. Pokud je výrobek odolný proti vlhkosti, dávejte na něj pozor a neponořujte jej do vody ani jej nevystavujte dešti.
- Výrobek čistěte pouze měkkým suchým hadříkem.
- Výrobky nabíjejte pomocí vestavěných dobíjecích baterií při okolní teplotě mezi 10 až 40 °C / 50 až 104 °F.
- Pokud výrobek delší dobu nepoužíváte, pravidelně vestavěnou dobíjecí baterii nabíjejte (přibližně každé 3 měsíce).
- Vhození baterie do ohně nebo žhavé pece, případně mechanické rozdrčení nebo rozřezání baterie, které může vést k výbuchu.
- Ponechání baterie v prostředí s extrémně vysokou teplotou, což může vést k výbuchu nebo k úniku hořlavé kapaliny nebo plynu.
- Baterie vystavená působení extrémně nízkého atmosférického tlaku, což může vést k výbuchu nebo k úniku hořlavé kapaliny nebo plynu.
- Používejte pouze příslušenství / doplňky / náhradní díly dodávané nebo doporučené společností Creative.
- Nezasouvejte si sluchátka příliš hluboko do uší a nikdy si je nenasazujte bez ušních adaptérů. Sluchátka si vyjímejte z uší vždy pomalu a opatrně.
- Výrobek nerozebírejte ani se ho nepokoušejte opravit.
- Výrobek nepropichujte, nepromačkávejte ani nevystavujte ohni.
- Výrobek uchovávejte mimo působení silného magnetického pole.
- Abyste předešli nehodám, výrobek, příslušenství a části obalu uchovávejte mimo dosah dětí a domácích zvířat. Hrozí nebezpečí spolknutí a udušení.

### Varování ohledně nebezpečí udušení

Tento výrobek a jeho příslušenství mohou obsahovat malé součásti, které je nutné uchovávat mimo dosah dětí.



## Varování

NEBEZPEČÍ UDUŠENÍ – Malé součásti  
Není určeno pro děti do 3 let.

[PL]

## Ważne instrukcje bezpieczeństwa

Przed eksploatacją produktu zapoznaj się dokładnie z całą instrukcją. Aby używać produktu w sposób bezpieczny i zmniejszyć ryzyko porażenia elektrycznego, zwarcia, szkód, pożaru, uszkodzenia słuchu lub uniknąć innych zagrożeń, zapoznaj się z następującymi informacjami. Niewłaściwe obchodzenie się z produktem może spowodować unieważnienie gwarancji. Więcej informacji znajduje się w gwarancji dołączonej do produktu.

- Zawsze przechowuj produkt w suchym miejscu i nie narażaj go na działanie ekstremalnych temperatur (suszarki, grzejnika, dłuższe przechowywanie na słońcu itd.), aby uniknąć korozji i zniekształcenia.
- Nie poddawaj produktu działaniu wody ani wilgoci. Jeżeli produkt jest odporny na wilgoć, nie zanurzaj go w wodzie ani nie wystawiaj na deszcz.
- Czyść produkty wyłącznie miękką i suchą szmatką.
- Ładuj produkty z wbudowanymi bateriami do ponownego ładowania w temperaturze otoczenia w zakresie od 10°C do 40°C/od 50°F do 104°F.
- Regularnie ładuj wbudowaną baterię do ponownego ładowania (mniej więcej co 3 miesiące) w przypadku niekorzystania z produktu przez dłuższy czas.
- Wrzucenie akumulatora do ognia, gorącego piekarnika oraz mechaniczne zmiażdżenie lub przecięcie akumulatora może spowodować jego wybuch.
- Pozostawienie akumulatora w otoczeniu o bardzo wysokiej temperaturze może spowodować jego wybuch lub wyciek łatwopalnej cieczy, lub gazu.
- Akumulator poddany ekstremalnie niskiemu ciśnieniu powietrza może spowodować jego wybuch lub wyciek łatwopalnej cieczy, lub gazu.
- Stosuj wyłącznie dodatki/akcesoria/części zamienne dostarczone lub polecane przez Creative.
- Nie wkładaj słuchawek zbyt głęboko do uszu i nigdy nie wkładaj ich bez adapterów. Zawsze wyjmuj słuchawki z uszu powoli i ostrożnie.
- Nie demontuj ani nie próbuj naprawiać produktu.
- Nie przekłuwaj, nie zgniataj ani nie podpalaj produktu.
- Trzymaj urządzenie z dala od przedmiotów/urządzeń generujących silne pole magnetyczne.
- Produkt, akcesoria i części opakowania należy przechowywać poza zasięgiem dzieci i zwierząt domowych, aby zapobiec wypadkom. Niebezpieczeństwo połknięcia i zadławienia.

### Ostrzeżenie o niebezpieczeństwie!

Ten produkt i jego akcesoria mogą zawierać drobne części, które muszą być trzymane z dala od dzieci.



## Ostrzeżenie

RYZYKO ZADŁAWIENIA - drobne części  
Nie dla dzieci poniżej 3 lat.

[RU]

## Важные указания по технике безопасности

Внимательно ознакомьтесь с данной инструкцией в полном объеме перед использованием изделия. Ознакомьтесь с представленной ниже информацией, чтобы обеспечить безопасную эксплуатацию изделия, а также уменьшить риск поражения электрическим током, возникновения короткого замыкания, пожара, нанесения повреждений, ухудшения слуха и прочих опасностей. Неправильная эксплуатация изделия может привести к аннулированию гарантии. Для получения подробной информации ознакомьтесь с гарантией на данное изделие.

- Во избежание коррозии и деформации всегда держите изделие сухим, вдали от повышенных температур (фен, нагреватель, длительное воздействие солнечного света и т. д.).
- Храните изделие вдали от воды и источников влаги. Если изделие является влагонепроницаемым, не погружайте его в воду и не подвергайте воздействию дождя
- Для очистки изделия используйте только мягкую сухую ткань.
- Заряжайте изделия со встроенными аккумуляторами при температуре окружающей среды от 10° до 40° C / от 50° до 104° F.
- Если изделие не используется в течение длительного периода времени, регулярно заряжайте встроенный аккумулятор (примерно каждые 3 месяца).
- Утилизация батареи с помощью огня или нагретой печи, либо механическое разрушение или разрезание батареи, может привести к взрыву.
- Оставление батареи в очень жарких условиях может привести к взрыву или утечке легковоспламеняющейся жидкости или газа.
- Батарея которая подвержена чрезвычайно низкому давлению воздуха, может взорваться или иметь утечку горючей жидкости или газа.
- Используйте только те комплектующие/аксессуары/запасные детали, которые поставляются или рекомендуются компанией Creative
- Не вставляйте наушники слишком глубоко в уши и никогда не используйте их без вкладышей. Всегда старайтесь медленно и осторожно вынимать наушники из ушей.
- Не пытайтесь разобрать или починить изделие самостоятельно.
- Не прокалывайте, не ломайте и не поджигайте изделие.
- Храните изделие вдали от сильных магнитных предметов.
- Храните изделие, аксессуары и компоненты упаковки в недоступном для детей и домашних животных месте для предотвращения несчастных случаев. Опасность проглатывания и удушья.

### Предупреждение об опасности удушья

Этот продукт и его аксессуары могут содержать мелкие детали, которые следует хранить в недоступном для детей месте.



## Внимание!

ОПАСНОСТЬ УДУШЕНИЯ - мелкие детали  
Не предназначено для детей младше 3 лет.



[SK]

## Dôležité pokyny týkajúce sa bezpečnosti

Pred používaním produktu si pozorne prečítajte celé tieto pokyny. Aby ste svoj produkt mohli využívať bezpečne a znížili riziko zásahu elektrickým prúdom, výskytu skratu, poškodenia, vzniku požiaru, poškodenia sluchu alebo iných rizík, dodržiavajte nasledujúce informácie. Nesprávne používanie môže byť predpokladom pre zrušenie záruky na váš produkt. Ďalšie informácie si prečítajte v záručnom krytí dodanom s vaším produktom.

- Produkt uchovávajte vždy suchý. Nevystavujte ho extrémnym teplotám (fén, ohrievač, dlhšie vystavenie slnečnému svetlu atď.), čím predídete vzniku korózie a deformácií.
- Produkt nevystavujte vode ani vlhkosti. Ak je váš produkt odolný vlhkosti, dbajte na to, aby ste ho neponárali do vody ani nevystavovali dažďu.
- Produkt čistite výhradne pomocou jemnej a suchej handričky.
- Produkty so zabudovanými nabíjateľnými batériami nabíjajte pri teplote okolia medzi 10 až 40 °C/50 a 104 °F.
- Ak sa produkt nechystáte používať dlhší čas, pravidelne nabíjajte jeho nabíjateľnú batériu (približne každé 3 mesiace).
- Likvidácia batérie v ohni alebo horúcej rúre alebo mechanické drvenie alebo rezanie batérie, ktoré môže viesť k výbuchu.
- Ponechanie batérie v okolitom prostredí s extrémne vysokou teplotou, ktoré môže spôsobiť výbuch alebo únik horľavej kvapaliny alebo plynu.
- Vystavenie batérie extrémne nízkemu tlaku vzduchu, ktorý môže spôsobiť výbuch alebo únik horľavej kvapaliny alebo plynu.
- Používajte iba doplnky/príslušenstvo/náhradné diely dodané alebo odporúčané spoločnosťou Creative.
- Slúchadlá si nezasúvajte príliš hlboko do uší a nikdy si ich ani nekladajte bez ušných adaptérov. Slúchadlá vždy z uší vyťahujte pomaly a opatrne.
- Produkt sa nesmie rozoberať ani opravovať vlastnými silami.
- Produkt sa nesmie prepichovať, lámať ani zapalovať.
- Chráňte produkt pred pôsobením silného magnetického poľa.
- Produkt, príslušenstvo aj časti balenia uchovávajte mimo dosahu detí a domácich zvierat, čím predídete zraneniam. Existuje pri nich riziko prehltnutia a udusenía.

### Varovanie pred nebezpečenstvom udusenía

Tento výrobok a jeho príslušenstvo môžu obsahovať malé diely, ktoré sa musia udržiavať mimo dosahu detí.



## Varovanie

NEBEZPEČENSTVO UDUSENIA – Malé diely  
Nevhodné pre deti do 3 rokov.

[HU]

## Fontos biztonsági utasítások

Olvassa végig figyelmesen ezt az útmutatót a termék használata előtt. Vegye figyelembe a következő információkat a termék biztonságos használata, valamint az áramütésveszély, rövidzárlat, károsodás, tűz, halláskárosodás és más veszélyek elkerülése érdekében. Helytelen kezelés esetén érvénytelenné válhat a termékre vonatkozó garancia. További információkért olvassa el a termékhez tartozó jótállást.

- A korrózió és deformálódás elkerülése érdekében mindig tartsa szárazon a terméket, és ne engedje, hogy szélsőséges hőmérsékletek (hajszárító, fűtőtű, hosszú ideig tartó napsugárzás stb.) éri.
- Ne tegye ki a terméket víz és nedvesség hatásának. Ha a termék nedvességálló, akkor se merítse vízbe és ne tegye ki esőre
- Kizárólag puha, száraz törölkendővel tisztítsa meg a terméket.
- A beépített akkumulátorokkal 10 -40°C/50-104°F külső hőmérsékleten töltsen fel a terméket
- Amikor hosszabb ideig nem használja a terméket, rendszeresen (kb. 3 havonta) töltsen fel a beépített akkumulátorait.
- Az akkumulátor tűzben vagy forró sütőben történő megsemmisítése, illetve az akkumulátor összeűzása vagy szétvágása robbanáshoz vezethet.
- Ha az akkumulátort különösen magas hőmérsékletű környezetben hagyja, akkor az robbanáshoz, illetve gyúlékony folyadék vagy gázok szivárgásához vezethet.
- Ha az akkumulátort különösen alacsony légnyomásnak teszi ki, akkor az robbanáshoz, illetve gyúlékony folyadék vagy gázok szivárgásához vezethet.
- Kizárólag a Creative által szállított vagy javasolt kiegészítőket/tartozékokat/cserealkatrészeket használja
- Ne helyezze túl mélyen a fülébe a fülhallgatót, és soha ne tegye be füladapterek nélkül. Mindig lassan és óvatosan vegye ki a fülhallgatót a füléből.
- Ne szedje szét és ne próbálja megjavítani a terméket.
- Ne szurkálja, ne törje össze és ne gyújtsa fel a terméket
- Tartsa távol a terméket az erősen mágneses tárgyaktól
- A balesetek elkerülése érdekében tartsa távol a terméket, tartozékait és csomagolóanyagait gyermekektől és háziállatoktól. Fennáll a lenyelés és fulladás veszélye.

### Figyelmeztetés fulladásveszélyre

A termék és kiegészítői tartalmazhatnak kis részeket, amelyek gyermekektől távol tartandók.



## Vigyázat

FULLADÁSVESZÉLY – KIS RÉSZEK

3 év alatti gyermekek nem használhatják.

[EL]

## Σημαντικές Οδηγίες Ασφαλείας

Διαβάστε προσεκτικά τις οδηγίες αυτές εξ ολοκλήρου, πριν χρησιμοποιήσετε το προϊόν. Ανατρέξτε στις ακόλουθες πληροφορίες για να χρησιμοποιείτε το προϊόν με ασφάλεια και για να ελαττώσετε τον κίνδυνο πρόκλησης ηλεκτροπληξίας, βραχυκυκλώματος, βλάβης, πυρκαγιάς, προβλημάτων ακοής ή άλλων επικινδύνων καταστάσεων. Ο ακατάλληλος χειρισμός ενδέχεται να καταστήσει άκυρη την εγγύηση του προϊόντος σας. Για περισσότερες πληροφορίες, ανατρέξτε στην εγγύηση που συνοδεύει το προϊόν.

- Διατηρείτε συνεχώς το προϊόν στεγνό και μην το εκθέτετε σε ακραίες θερμοκρασίες (σεσουάρ, θερμάστρες, εκτεταμένη έκθεση στον ήλιο κτλ.) για να αποφύγετε την οξείδωση ή την παραμόρφωση.
- Το προϊόν δεν πρέπει να εκτίθεται σε νερό και υγρασία. Αν το προϊόν σας είναι ανθεκτικό στην υγρασία, προσέξτε να μην το βυθίζετε σε νερό και μην το εκθέτετε στη βροχή
- Καθαρίζετε το προϊόν μόνο με ένα μαλακό, στεγνό πανί.
- Φορτίζετε τα προϊόντα με ενσωματωμένες επαναφορτιζόμενες μπαταρίες σε θερμοκρασίες περιβάλλοντος μεταξύ 10 και 40°C/50 και 104°F
- Εάν δεν χρησιμοποιείτε το προϊόν για μακρές χρονικές περιόδους, φορτίζετε τακτικά τις ενσωματωμένες επαναφορτιζόμενες μπαταρίες του (περίπου κάθε 3 μήνες).
- μπαταρίας, που μπορεί να προκαλέσει έκρηξη.
- Παραμονή μιας μπαταρίας σε περιβάλλον με εξαιρετικά υψηλή θερμοκρασία που μπορεί να έχει ως αποτέλεσμα έκρηξη ή διαρροή εύφλεκτου υγρού ή αερίου.
- Μια μπαταρία εκτεθειμένη σε εξαιρετικά χαμηλή ατμοσφαιρική πίεση που μπορεί να έχει ως αποτέλεσμα έκρηξη ή διαρροή εύφλεκτου υγρού ή αερίου.
- Χρησιμοποιείτε μόνο πρόσθετα/εξαρτήματα/ανταλλακτικά που παρέχονται ή συνιστώνται από την Creative
- Μην εισάγετε τα ακουστικά πολύ βαθιά μέσα στα αυτιά σας και ποτέ μην τα εισάγετε χωρίς το εξάρτημα αυτιού. Αφαιρείτε τα ακουστικά από τα αυτιά σας πάντα αργά και προσεκτικά.
- Μην αποσυναρμολογήσετε, ούτε να προσπαθήσετε να επισκευάσετε το προϊόν.
- Μην τρυπήσετε, μη συνθλίψετε και μη βάλετε φωτιά στο προϊόν
- Κρατήστε το προϊόν μακριά από αντικείμενα με ισχυρό μαγνητικό πεδίο
- Κρατήστε το προϊόν, τα εξαρτήματα και τα υλικά συσκευασίας μακριά από παιδιά και κατοικίδια για να αποφύγετε ατυχήματα. Κίνδυνος κατάποσης και πνιγμού.

### Προειδοποίηση για κίνδυνο πνιγμού

Αυτό το προϊόν και τα αξεσουάρ του ενδέχεται να περιέχουν μικρά εξαρτήματα, τα οποία πρέπει να φυλάσσονται μακριά από παιδιά.



## Προειδοποίηση

ΚΙΝΔΥΝΟΣ ΠΝΙΓΜΟΥ - Μικρά εξαρτήματα  
Ακατάλληλο για παιδιά κάτω των 3 ετών.

[LT]

## Svarbios saugos instrukcijos

Prieš naudodamiesi gaminiu, atidžiai perskaitykite visą šią instrukciją. Norėdami saugiai naudoti savo gaminį ir sumažinti elektros šoko, trumpojo jungimo, sugadinimo, gaisro, klausos sutrikimų ar kitų pavojų tikimybę, vadovaukitės toliau pateikta informacija. Dėl netinkamo naudojimo jūsų gaminiui gali būti panaikinta garantija. Norėdami gauti daugiau informacijos, perskaitykite su jūsų produktu pateikiamą garantiją.

- Norėdami išvengti korozijos ar deformacijos, gaminį visada laikykite sausai ir saugokite nuo ekstremalių temperatūrų (plaukų džiovintuvo, šildytuvo, ilgalaikis saulės spindulių poveikis ir pan.).
- Saugokite gaminį nuo vandens ir drėgmės. Jei jūsų gaminyje yra atsparus drėgmei, būkite atsargūs ir nepamirškite jo į vandenį arba saugokite nuo lietaus poveikio.
- Valykite gaminį tik minkšta, sausa šluoste.
- Įkraukite gaminius su įmontuotais įkraunamais akumulatoriais, kai aplinkos temperatūra yra nuo 10 iki 40 °C / nuo 50 iki 104 °F.
- Kai nenaudojate gaminio ilgą laiką, reguliariai (maždaug kas 3 mėnesius) įkraukite jo įmontuotą įkraunamą akumuliatorių.
- Baterijos išmetimas į ugnį ar karštą krosnį arba mechaninis jo sutraiškymas ar supjaustymas, kuris gali sukelti sproginimą.
- Baterijos palikimas labai aukštoje temperatūroje, dėl kurios gali įvykti sproginimas arba nutekėti degūs skysčiai ar dujos.
- Baterija, veikianti labai žemo oro slėgio, kuris gali sukelti sproginimą ar degaus skysčio ar dujų nutekėjimą.
- Naudokite tik „Creative“ tiekiamus arba rekomenduojamus prijungiamus elementus/ priedus/atsargines dalis.
- Nekiškite ausinių per giliai į ausis ir niekada nedėkite jų be ausų adapterių. Visada lėtai ir atsargiai išimkite ausines iš ausų.
- Neardykite ir nebandykite produktą taisyti patys.
- Nebandykite, nespauskite, neuždekite gaminio.
- Laikykite gaminį atokiau nuo stiprų magnetinį lauką turinčių objektų.
- Laikykite gaminį, priedus ir pakuočių dalis vaikams ir naminiams gyvūnams nepasiekiamoje vietoje, kad išvengtumėte nelaimingų atsitikimų. Nurijimo ir užspringimo pavojus.

### Įspėjimas dėl pavojaus užspringti

Šiame produkte ir jo prieduose gali būti smulkių dalių, kurias reikia laikyti atokiai nuo vaikų.



## Perspėjimas

PAVOJUS UŽSPRINGTI – Smulkios dalys  
Netinka vaikams jaunesniems nei 3 m. amžiaus.

[CS]

## 重要安全说明

使用本产品前，请仔细阅读本说明书。请参考以下信息，以安全地使用产品，减少触电、短路、损坏、起火、听力损伤等危险发生的可能。使用不当会使您的产品无法获得保修服务。详情请参阅产品附带的保修说明。

- 始终保持产品干燥，请勿将其暴露在极端温度下（吹风机、加热器，长时间暴露在阳光下等），以免腐蚀或变形。
- 请勿使产品浸水和放在潮湿的环境中。即使您的产品具备防潮功能，也要注意且不要使其浸水或淋雨。
- 仅使用柔软的干布擦拭该产品。
- 在环境温度为 10 到 40°C/50 到 104°F 的情况下，使用内置可充电电池为产品充电
- 如果长时间不使用本产品，请定期（大约每 3 个月）为其内置可充电电池充电。
- 将电池投入火中或热炉中，或以机械方式破碎或切割电池，可能会导致爆炸。
- 将电池存放在极高温的环境中，可能会导致爆炸或易燃液体或气体的泄漏。
- 电池处于极低的气压下，可能会导致爆炸或易燃液体或气体的泄漏。
- 仅使用由 Creative 提供或推荐的随附/附件/备件
- 请勿将耳机放入耳道里太深，切勿在没有耳机适配器的情况下放入耳机。务必缓慢且小心地从耳朵上取出耳机。
- 请勿拆卸或尝试修理产品。
- 请勿刺穿，挤压或放入火中。
- 使产品远离强磁性物体。
- 请将本产品，配件和包装部件放在儿童和宠物无法接触到的地方，以防止发生意外，产生吞咽和窒息的危险。

### 关于窒息危险的警告

本产品及其附件可能包含小零件，必须远离儿童。



窒息危险 - 小零件

不适合 3 岁以下的儿童。

[CT]

## 重要安全說明

使用產品前，請仔細閱讀本說明。為避免觸電、產品短接、損壞、起火、聽力損害或其他危險，請參閱以下資訊獲取產品的安全使用說明。使用不當可能導致您的產品保固失效。詳情請閱讀產品附帶的保固資訊。

- 請務必確保產品乾燥，並不要將其暴露在極端溫度下（吹風機、暖爐、長時間暴露在陽光下等），以避免腐蝕或變形。
- 請勿將產品暴露在水和潮濕的環境中。如果您的產品防潮，請小心避免浸入水中或暴露在雨中
- 請僅使用柔軟的乾布清潔產品。
- 請在溫度為 10 到 40°C (50 到 104°F) 的環下使用內置可充電電池為產品充電
- 如果長時間不使用產品，請定期（大約每 3 個月）為其內置可充電電池充電。
- 將電池投入火中或熱爐中，或以機械方式破碎或切割電池，可能會導致爆炸。
- 將電池存放在極高溫的環境中，可能會導致爆炸或易燃液體或氣體的洩漏。
- 電池處於極低的氣壓下，可能會導致爆炸或易燃液體或氣體的洩漏。
- 請僅使用 Creative 提供或推薦的配件/附件/備件
- 請勿將耳機放入耳道裡太深，切勿在沒有耳機適配器的情況下放入耳機。務必緩慢且小心地從耳朵上取出耳機。
- 請勿拆卸或嘗試修理產品。
- 請勿刺穿、擠壓或將產品放入火中
- 請將產品遠離帶有強磁場的物件
- 請將本產品，配件和包裝部件放在兒童和寵物無法接觸到的地方，以防止發生意外，產生吞咽和窒息的危險。

### 關於窒息危險的警告

本產品及其附件可能包含小零件，必須遠離兒童。



窒息危險 - 小零件

不適合 3 歲以下的兒童

[JP]

## 安全のための重要注意事項

製品を使用する前にこちらのすべてを注意してお読み下さい。製品を安全にご使用いただき、感電、漏電、損傷、火災、聴力障害、またはその他の危険を避けるため、下記の情報をよくお読みください。不適切な取扱いが原因とみなされる場合、製品の保証が無効になる場合があります。詳細については、製品に付属の保証書をお読みください。

- 腐食や変形を防ぐため、製品は常に乾燥した状態に保ち高温（ドライヤー、ヒーター、長時間日光にさらすなど）を避けて下さい。
- 製品を水や蒸気にさらさないで下さい。製品が防湿性を備えている場合でも、製品を水に浸したり雨などにさらさないで下さい。
- 製品は柔らかい乾いた布で清掃して下さい。
- 製品に内蔵の充電式バッテリーは、周辺温度が10 ~ 40°C/50 ~ 104°Fの範囲で行って下さい。
- 製品を長期間使用しない場合は、内蔵の充電式バッテリーを定期的（約3ヶ月毎）充電して下さい。
- 電池を火や高温のオープンに入れたり、機械的に粉碎したり切断して廃棄すると、爆発する可能性があります。
- 電池を非常に高温な環境に放置すると、爆発や可燃性の液体またはガス漏れを引き起こす可能性があります。
- 電池を非常に低圧な環境に放置すると、爆発や可燃性の液体またはガス漏れを引き起こす可能性があります。
- クリエイティブが提供または推奨する添付部品/アクセサリ/スペアパーツのみを使用して下さい。
- イヤホンを耳の奥深くにまでは挿入しないで下さい。また、イヤアダプターなしで挿入しないで下さい。イヤホンは必ず耳からゆっくりと慎重に取り外して下さい。
- 分解したり、ご自身で修理しようとししないで下さい。
- 製品に穴を開けたり、押しつぶしたり、火を付けないで下さい。
- 製品を磁気の強いものに近づけないで下さい。
- 製品、付属品、包装部品を小さなお子様やペットの手の届かない所に保管して下さい。誤飲および窒息する恐れがあります。

### 窒息の危険性に関する警告

本製品およびその付属品には、小さなお子様から遠ざけなければならない小さな部品が含まれている場合があります。



窒息の危険 - 小さな部品

3歳未満の幼児向けではありません。

[TR]

## Önemli Emniyet Yönergeleri

Ürünü kullanmaya başlamadan önce bu yönergeyi dikkatli şekilde ve tam olarak okuyun. Ürününüzü güvenle kullanmanız ve elektrik çarpması, kısa devre, hasar, yangın, duyma kaybı ya da diğer tehlikelerin ortaya çıkma ihtimalini düşürmek için aşağıdaki bilgileri dikkate alın. Yanlış kullanım, ürününüzün garantisini geçersiz kılabilir. Daha fazla bilgi için ürününüzle birlikte gönderilen garanti bilgilerinizi okuyun.

- Paslanmayı veya deformasyonu önlemek için ürünü her zaman kuru tutun ve aşırı sıcaklıklara (saç kurutma makinesi, ısıtıcı, güneş ışığına uzun süreli maruz bırakma vb.) maruz bırakmayın.
- Ürününüzü su ve neme maruz bırakmayın. Ürününüz neme dayanıklıysa ürününüzü suya daldırmamaya ya da yağmur altında bırakmamaya dikkat edin.
- Ürünü sadece yumuşak ve kuru bir bezle temizleyin.
- Ürünleri, dahili şarj edilebilir pillerle 10 ve 40°C/50 ve 104°F arasında bir sıcaklığa sahip ortamda şarj edin.
- Ürünü uzun süre kullanmadığınız zamanlarda dahili şarj edilebilir pillerini düzenli olarak (yaklaşık her 3 ayda) şarj edin.
- Pilin ateşe veya sıcak bir fırına atılması veya patlamaya neden olacak şekilde pilin mekanik olarak ezilmesi veya kesilmesi.
- Pili, patlamaya veya yanıcı sıvı veya gaz sızıntısına neden olabilecek çok yüksek sıcaklıktaki bir ortamda bırakmak.
- Pili, patlamaya veya yanıcı sıvı veya gaz sızıntısına neden olabilecek aşırı düşük hava basıncına maruz bırakmak.
- Sadece Creative tarafından tedarik edilen veya önerilen ek parçaları/aksesuarları/yedek parçaları kullanın.
- Kulaklığı kulaklarınızın içine çok fazla sokmayın, kulak adaptörü olmadan kesinlikle sokmayın. Kulaklıkları, kulaklarınızdan her zaman yavaş ve dikkatli şekilde çıkarın.
- Ürününüzü sökmeyin ya da tamir etmeye çalışmayın.
- Ürününüzü delmeyin, ezmeyin ya da yakmayın.
- Ürününüzü güçlü manyetik nesnelere uzak tutun.
- Kazaları önlemek için ürünü, aksesuarları ve ambalaj parçalarını çocuklardan ve evcil hayvanlardan uzak tutun. Yutma ve boğulma tehlikesi vardır.

### Yutma Tehlikesine İlişkin Uyarı

Bu ürün ile aksesuarları, çocuklardan uzak tutulması gereken küçük parçalar içerebilir.



## Uyarı

YUTMA TEHLİKESİ - Küçük parçalar

3 yaşın altındaki çocukların kullanımına uygun değildir.



[BI]

### Petunjuk Penting untuk Keselamatan

Baca petunjuk ini hingga selesai dan dengan saksama sebelum mulai menggunakan produk. Baca informasi berikut ini untuk dapat menggunakan produk secara aman, dan untuk mengurangi kemungkinan sengatan listrik, korsleting, kerusakan, kebakaran, gangguan pendengaran, atau bahaya lainnya. Penanganan yang tidak benar dapat menghanguskan garansi produk Anda ini. Untuk informasi selengkapnya, baca garansi yang disertakan bersama produk Anda.

- Selalu simpan produk di tempat kering dan jangan paparkan produk pada suhu ekstrem (hairdryer, pemanas, paparan terus-menerus pada sinar matahari, dll.) untuk menghindari korosi atau perubahan bentuk.
- Jangan biarkan produk terkena air atau kelembapan. Jika produk Anda tahan lembap, berhati-hatilah dan jangan mencelupkannya ke dalam air atau memaparkannya pada air hujan
- Bersihkan produk hanya dengan kain yang lembut dan kering.
- Isi produk dengan baterai isi ulang bawaan pada suhu udara sekitar antara 10 - 40°C/50 - 104°F
- Saat tidak menggunakan produk untuk jangka waktu lama, secara teratur isi daya baterai isi ulang bawaannya (kurang lebih setiap 3 bulan).
- Membuang baterai ke dalam api atau oven panas, atau secara mekanis menghancurkan atau memotong baterai, dapat mengakibatkan ledakan.
- Meninggalkan baterai dalam lingkungan sekitar yang bersuhu sangat tinggi dapat mengakibatkan ledakan atau kebocoran cairan atau gas mudah menyala.
- Baterai yang berada di tempat dengan tekanan udara amat sangat rendah dapat mengakibatkan ledakan atau kebocoran cairan atau gas mudah menyala.
- Gunakan hanya alat tambahan/aksesori/suku cadang yang disertakan atau direkomendasikan oleh Creative
- Jangan memasukkan earphone terlalu dalam ke telinga Anda dan jangan sekali-kali memasangnya di telinga tanpa adaptor telinga. Selalu lepaskan earphone dengan perlahan dan hati-hati dari telinga.
- Jangan membongkar atau mencoba memperbaiki produk.
- Jangan menusuk, meremukkan, atau mengenakan api pada produk ini.
- Jauhkan produk dari benda dengan daya magnet kuat.
- Simpan produk, aksesori, dan komponen kemasan jauh dari jangkauan anak-anak dan hewan peliharaan untuk mencegah kecelakaan. Bahaya tertelan dan tersedak.

#### Peringatan Bahaya Tersedak

Produk ini dan aksesorinya dapat mengandung komponen kecil yang harus dijauhkan dari anak-anak.



### Peringatan

BAHAYA TERSEDAK - Komponen Kecil

Tidak untuk anak-anak berusia di bawah 3 tahun.

[AR]

## تعليمات السلامة المهمة

اقرأ هذه التعليمات كاملةً وبحرص قبل استخدام المنتج. راجع المعلومات التالية لاستخدام منتجك بشكل آمن، وتقليل فرص حدوث الصدمة الكهربائية، أو تقصير الدائرة، أو التلف، أو الحريق، أو الإعاقة السمعية، أو الأخطار الأخرى. قد يؤدي الاستعمال غير السليم إلى إبطال ضمان منتجك. لمزيد من المعلومات، اقرأ الضمان المتاح مع منتجك.

- احرص دائمًا على جفاف المنتج ولا تعرّضه إلى درجات الحرارة الشديدة (مجفف الشعر، أو السخان، أو تعرّضه لأشعة الشمس لفترة طويلة، وغير ذلك) لتجنب تاكله أو تشوّهه
- احرص على عدم تعرّض منتجك إلى الماء أو الرطوبة. إذا كان منتجك مقاومًا للرطوبة، فتوخّ الحذر ألا تغمره في الماء، أو تعرّضه للمطر
- لا تنظّف المنتج إلا باستخدام قطعة قماش ناعمة وجافة
- اشحن المنتج بواسطة البطاريات المدمجة القابلة للشحن في درجات الحرارة المحيطة، والتي تتراوح بين 10 و40 درجة مئوية/50 و104 درجات فهرنهايت
- (في حالة عدم استخدام المنتج لفترات زمنية طويلة، اشحن بطاريته المدمجة القابلة للشحن بانتظام (كل 3 أشهر تقريبًا)
- قد يؤدي التخلص من البطارية بالقائها في النار أو في فرن ساخن، أو سحقها أو تقطيعها بطريقة آلية، إلى حدوث انفجار
- قد يؤدي ترك البطارية في بيئة محيطة تتميز بدرجة حرارة عالية للغاية إلى حدوث انفجار أو تسرب سائل أو غاز قابل للاشتعال
- قد يؤدي تعرّض البطارية لضغط هواء منخفض للغاية إلى حدوث انفجار أو تسرب سائل أو غاز قابل للاشتعال
- Creative استخدم المرفقات/الملحقات/قطع الغيار الموقرة فقط أو التي توصي بها
- لا تُدخل سماعات الأذن في أذنيك بعمق واحرص على عدم إدخالها دون مهيئات الأذن. احرص دائمًا على إخراج سماعات الأذن ببطء وحرص من أذنيك
- لا تُفكّك المنتج أو تحاول إصلاحه
- احذر من ثقب المنتج، أو كسره، أو إشعال النار فيه
- احفظ المنتج بعيدًا عن الأجسام ذات الجذب المغناطيسي القوي
- احفظ المنتج، وملحقاته وقطع التغليف بعيدًا عن متناول الأطفال أو الحيوانات الأليفة لمنع وقوع الحوادث وتجنب خطر البلع والاختناق.

### تحذير عن خطر الاختناق

قد يحتوي هذا المنتج وملحقاته على أجزاء صغيرة يجب الاحتفاظ بها بعيدًا عن متناول الأطفال.



خطر الاختناق - أجزاء صغيرة  
ليس للأطفال الذين تقل أعمارهم عن 3 أعوام

# SAFETY & REGULATORY INFORMATION

The following sections contain notices for various countries.

## CAUTION:

This product is intended for use with FCC/CE certified computer equipment. Please check the equipment operating/installation manual and/or with the equipment manufacturer to verify/confirm if your equipment is suitable prior to the installation or use of the product.

## Notice for USA

### Federal Communication Commission (FCC) Interference Statement

**FCC Part 15:** This equipment has been tested and found to comply with the limits for a Class B digital device, pursuant to Part 15 of the FCC Rules. These limits are designed to provide reasonable protection against harmful interference in a residential installation. This equipment generates, uses and can radiate radio frequency energy and, if not installed and used in accordance with instructions, may cause harmful interference to radio communications. However, there is no guarantee that interference will not occur in a particular installation. If this equipment does cause harmful interference to radio or television reception, which can be determined by turning the equipment off and on, the user is encouraged to try to correct the interference by one or more of the following measures:

- Reorient or relocate the receiving antenna.
- Increase the separation between the equipment and receiver.
- Connect the equipment to an outlet on a circuit different from that to which the receiver is connected.
- Consult the dealer or an experienced radio/TV technician for help.

This device complies with part 15 of the FCC Rules. Operation is subjected to the following two conditions:

1. This device may not cause harmful interference, and
2. This device must accept any interference received, including interference that may cause undesired operation.

**CAUTION:** To comply with the limits of the Class B digital device, pursuant to Part 15 of the FCC Rules, this device must be installed with computer equipment certified to comply with Class B limits.

All cables used to connect to the computer and peripherals must be shielded and grounded. Operation with non-certified computers or non-shielded cables may result in interference to radio or television reception.

**MODIFICATION:** Any changes or modifications not expressly approved by the grantee of this device could void the user's authority to operate the device.

### Federal Communication Commission (FCC) Radiation Exposure Statement

This equipment complies with FCC radiation exposure limits set forth for an uncontrolled environment.

This equipment should be installed and operated with minimum distance 20cm between the radiator and your body. This transmitter must not be co-located or operating in conjunction with any other antenna or transmitter.

### Notice for Canada

This device contains licence-exempt transmitter(s)/receiver(s) that comply with Innovation, Science and Economic Development Canada's licence-exempt RSS(s). Operation is subject to the following two conditions:

1. This device may not cause interference.
2. This device must accept any interference, including interference that may cause undesired operation of the device.

L'émetteur/récepteur exempt de licence contenu dans le présent appareil est conforme aux CNR d'Innovation, Sciences et Développement économique Canada applicables aux appareils radio exempts de licence. L'exploitation est autorisée aux deux conditions suivantes:

1. L'appareil ne doit pas produire de brouillage;
2. L'appareil doit accepter tout brouillage radioélectrique subi, même si le brouillage est susceptible d'en compromettre le fonctionnement.

To comply with RSS 102 RF exposure compliance requirements, a separation distance of at least 20cm must be maintained between the antenna of this device and all persons.

Pour se conformer aux exigences de conformité CNR 102 RF exposition, une distance de séparation d'au moins 20 cm doit être maintenue entre l'antenne de cet appareil et toutes les personnes.

**MODIFICATION:** Any changes or modification not expressly approved by the grantee of this device could void the user's authority to operate the device.

Toute modification non approuvée explicitement par le fournisseur de licence de l'appareil peut entraîner l'annulation du droit de l'utilisateur à utiliser l'appareil.

## SAFETY & REGULATORY INFORMATION

### SUPPLIER'S DECLARATION OF CONFORMITY According to CFR Title 47 §2.1077

Importer's Name: Creative Labs, Inc.  
Importer's Address: 1901 McCarthy Boulevard  
Milpitas, CA. 95035  
Tel: (408)428-6600

declares under its sole responsibility that the product

Trade Name: Creative  
Model Numbers: MF0490  
Product Name: Creative SBS E2900

**has been tested according to the FCC / CISPR22 requirement for Class B devices and found compliant with the following standards**

**EMI/EMC: ANSI C63.4 & C63.10, FCC Part 15 Subpart B & C  
Complies with Canadian ICES-003 Class B & RSS-247 standards**

This device complies with part 15 of the FCC Rules.

Operation is subject to the following two conditions:

1. This device may not cause harmful interference, and
2. this device must accept any interference received, including interference that may cause undesirable operation.

Le présent appareil est conforme aux CNR d'Industrie Canada applicables aux appareils radio exempts de licence.

L'exploitation est autorisée aux deux conditions suivantes:

1. l'appareil ne doit pas produire de brouillage, et
2. l'utilisateur de l'appareil doit accepter tout brouillage radioélectrique subi, même si le brouillage est susceptible d'en compromettre le fonctionnement.

Supplementary Information: Thinh Bui  
Compliance Manager  
Creative Labs, Inc.  
10th Sept 2020

## European Compliance

This product complies with all applicable directives. A copy of the EU DoC is available at Creative website.

**CAUTION:** To comply with the Europe CE requirement, this device must be installed with CE certified computer equipment which meet with Class B limits.

All cables used to connect this device must be shielded, grounded and no longer than 3m in length. Operation with non-certified computers or incorrect cables may result in interference to other devices or undesired effects to the product.

**MODIFICATION:** Any changes or modifications not expressly approved by Creative Technology Limited or one of its affiliated companies could void the user's warranty and guarantee rights.

The insulating coating on the device also serves the purpose of ESD protection.

## [FR] Conformité européenne

Ce produit est conforme à l'ensemble des directives en vigueur. Une copie de la DoC pour l'UE est disponible sur le site Web de Creative.

**ATTENTION :** pour respecter les critères CE d'Europe, cet appareil doit être installé avec du matériel informatique certifié CE respectant les limites de la classe B.

Tous les câbles utilisés pour connecter cet appareil doivent être blindés, reliés à la terre et ne pas faire plus de 3 m de long. L'utilisation d'ordinateurs non certifiés ou de câbles inappropriés peut entraîner des interférences avec d'autres appareils ou des effets indésirables sur le produit.

**MODIFICATION :** toute modification non approuvée explicitement par Creative Technology Limited ou l'une de ses sociétés affiliées peut entraîner l'annulation de la garantie et des droits de garantie de l'utilisateur.

Le revêtement isolant sur les appareils apporte également une protection ESD.

## [CZ] Evropská shoda

Tento produkt splňuje všechny platné směrnice. Znění prohlášení o shodě pro EU je k dispozici na webu společnosti Creative.

**UPOZORNĚNÍ:** Aby toto zařízení splňovalo evropský požadavek CE, musí být nainstalováno s počítačovým vybavením s certifikátem CE, které splňuje limity pro zařízení třídy B.

Veškeré kabely používané pro připojení tohoto zařízení musí být stíněné, uzemněné a nesmí být delší než 3 metry. Při používání s necertifikovanými počítači nebo nesprávnými kabely může dojít k rušení jiných zařízení nebo k nežádoucím vlivům na produkt.

**ÚPRAVY:** Jakékoli změny nebo úpravy, které nebyly vysloveně schváleny společností Creative Technology Limited nebo některou z jejích dceřiných společností, mohou způsobit propadnutí záruky uživatele a záručních práv.

Izolační vrstva na zařízení slouží rovněž pro účely ochrany před elektrostatickým výbojem.

## [DE] Einhaltung der europäischen Bestimmungen

Dieses Produkt entspricht allen gültigen Richtlinien. Die EU-Konformitätserklärung ist über die Creative- Website erhältlich.

**ACHTUNG:** Um die Anforderungen der europäischen CE-Norm zu erfüllen, muss dieses Produkt an einem CE-geprüften Computer der Klasse B angeschlossen werden. Alle Verbindungskabel zu diesem Gerät müssen abgeschirmt und geerdet sein und dürfen nicht länger als 3 m sein. Der Betrieb

mit nicht zertifizierten Computern oder nicht ordnungsgemäßen Kabeln kann zu Störungen anderer Geräte oder unerwünschten Auswirkungen auf das Produkt führen.

**MODIFIZIERUNG:** Jegliche Änderung oder Modifizierung des Produkts, die nicht ausdrücklich von Creative Technology Limited oder einer der zugehörigen Firmen genehmigt worden ist, kann für den Benutzer zum Erlöschen der Garantie und der Gewährleistungsrechte führen.

Die isolierende Beschichtung der Geräte dient auch dem ESD-Schutz.

### [DA] Overholdelse af Europæiske regler og standarder

Dette produkt overholder alle gældende direktiver, en kopi af EU-overensstemmelseserklæringen er tilgængelig på creatives websted.

**ADVARSEL:** For at overholde Europe CE-kravet, skal denne enheden installeres med CE-certificeret computerudstyr, der opfylder klasse B-grænserne. Alle kabler der anvendes til at tilslutte enheden skal være skærmede, jordforbundne og ikke længere end 3 m lange. Drift med ikke-certificerede computere og ukorrekte kabler kan medføre interferens for andre enheder eller uønskede effekter på produktet.

**MODIFIKATION:** Enhver ændring eller modifikation, der ikke er udtrykkeligt godkendt af Creative Technology Limited eller et associerede selskab, vil gøre brugerens garanti og garanterede rettigheder ugyldig.

Den isolerende belægning på enhederne er også ESD-beskyttelse.

### [EL] Ευρωπαϊκή συμμόρφωση

Το παρόν προϊόν συμμορφώνεται με όλες τις ισχύουσες οδηγίες και ένα αντίγραφο της δήλωσης πιστότητας της ΕΕ είναι διαθέσιμο στον ιστότοπο της Creative.

**ΠΡΟΣΟΧΗ:** Για τη συμμόρφωση με τις απαιτήσεις του ευρωπαϊκού CE, αυτή η συσκευή θα πρέπει να εγκατασταθεί σε εξοπλισμό υπολογιστή με πιστοποίηση CE ο οποίος πληροί τα όρια της κατηγορίας B. Όλα τα καλώδια που χρησιμοποιούνται για τη σύνδεση της συσκευής θα πρέπει να είναι θωρακισμένα, γειωμένα και να μην υπερβαίνουν σε μήκος τα 3μ. Η λειτουργία με μη πιστοποιημένους υπολογιστές ή λάθος καλώδια μπορεί να οδηγήσει σε παρεμβολές με άλλες συσκευές ή ανεπιθύμητες επιδράσεις στο προϊόν.

**ΤΡΟΠΟΠΟΙΗΣΗ:** Οι όποιες αλλαγές ή τροποποιήσεις που δεν έχουν εγκριθεί ρητά από την Creative Technology Limited ή κάποια από τις θυγατρικές της ενδέχεται να ακυρώσουν την εγγύηση του χρήστη και τα δικαιώματα που απορρέουν από αυτήν.

Η μονωτική επικάλυψη στις συσκευές προσφέρει επίσης προστασία από ηλεκτροστατική εκκένωση.

### [ES] Homologación para Europa

Este producto cumple con todas las directivas aplicables; hay una copia del Documento de conformidad de la UE disponible en el sitio web de Creative.

**ATENCIÓN:** para cumplir con los requisitos de Homologación para Europa, este dispositivo debe instalarse con un equipo informático con certificación CE que cumpla los límites de la Clase B. Todos los cables utilizados para conectar este dispositivo deben estar protegidos, conectados a tierra y no tener más de 3 m de longitud. El funcionamiento del dispositivo con equipos no certificados o cables incorrectos podría provocar interferencias a otros dispositivos o efectos no deseados al producto.

**MODIFICACIÓN:** los cambios o modificaciones no aprobados expresamente por Creative Technology Limited o una de sus empresas afiliadas podrían invalidar la garantía del usuario y los derechos de la garantía.

El revestimiento aislante en los dispositivos sirve también el propósito de protección ESD.

### [FI] Eurooppalainen yhdenmukaisuus

Tämä tuote noudattaa kaikkia siihen sovellettavia direktiivejä.  
Kopio EU-vaatimustenmukaisuusvakuutuksesta on saatavana Creativen sivuilta.

**VAROITUS:** Jotta tämä laite noudattaisi Euroopan CE-vaatimuksia, tämä laite on asennettava CEsertifioituun tietokoneeseen, joka noudattaa luokan B rajoituksia. Kaikki tämän laitteen liittämiseen käytetyt kaapelit tulee suojata ja maadoittaa eivätkä ne saa olla 3 m pidempiä. Luokan rajoituksia noudattamattoman tietokoneen tai vääränlaisten kaapeleiden käyttäminen voi aiheuttaa häiriöitä muihin laitteisiin tai haitata itse laitteen toimintaa.

**MUOKKAUKSET:** Muutokset tai muokkaukset, joita Creative Technology Limited tai sen tytäryhtiöt eivät nimenomaisesti ole hyväksyneet, voivat mitätöidä tuotteelle annetun takuun.

Laitteiden eristävä pinnoite toimii myös ESD-suojana.

### [HU] Európai megfeleléség

Ez a termék megfelel minden vonatkozó irányelvnek, az EU DoC másolata elérhető a Creative weboldalán.

**FIGYELEM!** Az európai CE követelmények teljesítéséhez ezt a készüléket a B kategóriájú értékeknek megfelelő, CE minősítésű számítógéppel együtt kell telepíteni. A készülék csatlakoztatására használt valamennyi kábelnek árnyékoltnak és földeltnek kell lennie, továbbá hosszúsága nem haladhatja meg a 3 métert. A nem hitelesített számítógépekkel vagy helytelen kábelekkel való használat más készülékek zavarását vagy a termék nem kívánatos befolyásolását okozhatja.

**MÓDOSÍTÁS:** Minden módosítás vagy változtatás, amit kifejezetten nem hagyott jóvá a Creative Technology Limited vagy valamelyik leányvállalata, érvénytelenítheti a készülék garanciáját és felhasználó garanciális jogait.

Az eszközökön található szigetelőanyag-bevonat szikrakisülés elleni védelmet is biztosít.

### [IT] Conformità alle normative europee

Questo prodotto è conforme a tutte le direttive applicabili, una copia del DoC UE è disponibile sul sito Web di Creative.

**ATTENZIONE:** ai fini della conformità con i requisiti del marchio CE europeo, il dispositivo deve essere installato in un computer certificato CE conforme ai limiti di Classe B. Tutti i cavi usati per collegare il dispositivo devono essere schermati, dotati di idonea messa a terra e avere una lunghezza massima di 3 metri. L'uso del dispositivo con computer non certificati o cavi non idonei può provocare interferenze ad altri dispositivi nonché danneggiare il prodotto stesso.

**MODIFICHE:** eventuali modifiche o alterazioni non espressamente approvate da Creative Technology Limited o dalle sue società controllate possono rendere nulli la garanzia e il diritto dell'utente a utilizzare il prodotto.

Il rivestimento isolante sui dispositivi funge anche da protezione ESD.

### [LT] Europos Sąjungos atitiktis

Šis produktas atitinka visų galiojančių direktyvų reikalavimus, ES dokumento kopiją galima rasti „Creative“ interneto svetainėje.

**ATSARGIAI:** Tam, kad šis prietaisas atitiktų Europos Sąjungos „CE“ reikalavimus, jis turi būti įdiegtas į „CE“ sertifikuotą kompiuterinę įrangą, atitinkančią „B“ klasės ribas. Visi su šiuo prietaisu naudojami laidai turi būti ekranuoti, įžeminti ir neviršyti 3 m ilgio. Nesertifikuotų kompiuterių ar netinkamų laidų naudojimas gali tapti trikdžių kitiems prietaisams arba nepageidaujamų šio gaminio veikimo pasekmių priežastimi.



**MODIFIKAVIMAS:** Bet kokie pakeitimai ar modifikavimai neturint aiškiai patvirtinto „Creative Technology Limited“ ar vienos iš su ja susijusių bendrovių leidimo gali panaikinti vartotojo garantiją ir garantijos teises.

[taisų izoliacinė danga taip pat naudojama ESD apsaugai.

### [NL] Europese naleving

Dit product voldoet aan alle van toepassing zijnde richtlijnen, een kopie van de EU DoC die beschikbaar is op de website van Creative.

**LET OP:** Om te voldoen aan de Europese CE-norm, moet dit apparaat zijn geïnstalleerd in computerapparatuur die CE-gecertificeerd is voor de Klasse B-limieten.

Alle kabels die worden gebruikt om dit apparaat aan te sluiten, moeten zijn afgeschermd en geaard, en mogen niet langer dan 3 meter zijn. Gebruik met niet-gecertificeerde computers of incorrecte kabels kan leiden tot interferentie van andere apparaten of ongewenste effecten op het product.

**AANPASSING:** Alle wijzigingen of modificaties die niet uitdrukkelijk zijn goedgekeurd door Creative Technology Limited of een van de gelieerde maatschappijen, kunnen ertoe leiden dat de rechten van de gebruiker met betrekking tot garantie en vrijwaring vervallen.

De isolerende coating op de apparaten dient ook voor ESD-bescherming.

### [NO] Europeisk samsvar

Dette produktet er i samsvar med alle gjeldende direktiver, en kopi av EU DoC er tilgjengelig på Creatives nettsted.

**ADVARSEL:** For å overholde det europeiske CE-kravet må denne enheten installeres med CE-sertifisert datautstyr som tilfredsstillter klasse B-grensene. Alle kabler som kobles til enheten må være skjermet, jordet og ikke lenger enn 3 m i lengde. Bruk av ikke-sertifiserte datamaskiner eller feil kabler kan føre til forstyrrelse av andre enheter eller uønsket effekt på produktet.

**MODIFIKASJON:** Eventuelle endringer eller modifikasjoner som ikke uttrykkelig er godkjent av Creative Technology Limited eller et av dets tilknyttede selskaper, kan ugyldiggjøre garantien eller garantirettighetene.

Det isolerende belegget på enhetene tjener også formålet med ESD-beskyttelse.

### [PL] Zgodność z przepisami europejskimi

Niniejszy produkt jest zgodny z wszystkimi obowiązującymi dyrektywami. Kopia deklaracji zgodności UE jest dostępna w witrynie internetowej firmy Creative.

**UWAGA:** Aby uzyskać zgodność z wymogami europejskiej normy CE urządzenie musi być zainstalowane wraz ze sprzętem komputerowym mającym certyfikat CE z ograniczeniami klasy B. Wszystkie przewody używane do podłączania niniejszego urządzenia muszą być ekranowane, uziemione i nie dłuższe niż 3 metry. Użytkowanie z komputerami nie posiadającymi certyfikatów lub wykorzystanie niewłaściwych przewodów może powodować zakłócenia pracy innych urządzeń lub opisywanego urządzenia.

**MODYFIKACJE:** Dokonanie jakichkolwiek zmian lub modyfikacji, na które firma Creative Technology Limited lub spółki z nią stowarzyszone nie udzielają wyraźnej zgody, może doprowadzić do unieważnienia praw gwarancji i rękojmi użytkownika.

Powłoka izolacyjna na urządzeniach służy również ochronie ESD.

### [PT] Conformidade Europeia

Este produto cumpre todas as diretivas aplicáveis, estando disponível uma cópia do Doc. da UE no website da Creative.

**ATENÇÃO:** De modo a cumprir com os requisitos da marca CE Europeia, este dispositivo deve ser instalado com equipamento informático com certificação CE que cumpra com os limites de Classe B limits. Todos os cabos usados para ligar este dispositivo devem ser blindados, ligados à terra e não devem exceder os 3m de comprimento. O funcionamento com computadores não certificados ou cabos incorrectos pode resultar em interferências em outros dispositivos ou provocar efeitos indesejados no produto.

**MODIFICAÇÃO:** Quaisquer alterações ou modificações que não sejam expressamente aprovadas pela Creative Technology Limited ou por uma das suas afiliadas, pode anular a garantia do utilizador e os direitos inerentes à mesma.

O revestimento isolante nos dispositivos tem também a finalidade de proteção antiestática.

### [RU] Соответствие европейским нормам

Данное изделие соответствует всем применимым директивам, копия декларации о соответствии ЕС доступна на веб-сайте Creative.

**ВНИМАНИЕ!** Для обеспечения соответствия европейским требованиям CE, это устройство должно устанавливаться с компьютерным оборудованием, сертифицированным по стандарту CE и удовлетворяющим нормам класса B. Все кабели, используемые для подключения данного устройства, должны быть экранированы, заземлены и иметь длину не более 3 м. Работа с несертифицированными компьютерами или неподходящими кабелями может привести к возникновению помех другим устройствам или негативному влиянию на работу самого изделия.

**ИЗМЕНЕНИЯ КОНСТРУКЦИИ** Любые изменения конструкции, на которые не было получено прямое разрешение компании Creative Technology Limited или ее дочерней компании, может привести к аннулиации гарантии и связанных с ней прав.

Изолирующее покрытие на устройствах также служит для защиты от электростатического разряда.

### [SK] Dodržiavanie predpisov Európskej únie

Tento výrobok vyhovuje požiadavkám všetkých platných smerníc; kópia vyhlásenia o zhode pre EÚ je dostupná na webovej lokalite Creative.

**VAROVANIE:** Toto zariadenie musí byť nainštalované s počítačovým zariadením s certifikáciou CE, ktoré splňa limity triedy B, aby bolo v súlade s európskymi požiadavkami CE. Všetky káble použité na pripojenie tohto zariadenia musia byť tienené, uzemnené a nie dlhšie ako 3 m. Prevádzka pomocou necertifikovaných počítačov alebo nesprávnych káblov môže mať za následok rušenie iných zariadení alebo nežiaduce účinky na výrobok.

**ÚPRAVY:** Akékoľvek zmeny alebo úpravy, ktoré neboli výslovne odsúhlasené spoločnosťou Creative Technology Limited alebo jednou z jej sesterských spoločností, môžu zrušiť platnosť záruky a záručných práv používateľa.

Izolačný povlak na zariadeniach slúži aj na ochranu pred elektrostatickým výbojom.

### [SV] Europeisk efterlevnad

Denna produkt uppfyller samtliga tillämpliga direktiv. En kopia av EU-dokumenten finns på Creatives webbplats.

**WARNING:** För att uppfylla CE-kraven i Europa måste denna produkt installeras med CE-certifierad

datorutrustning som uppfyller gränsvärdena för klass B. Alla kablar som används för anslutning av denna produkt måste vara avskärmade, jordade och får inte vara längre än 3 m. Användning med icke certifierade datorer eller felaktiga kablar kan leda till interferens på annan utrustning eller oönskade effekter på produkten.

**MODIFIERING:** Alla förändringar och modifieringar som inte är uttryckligen tillåtna av Creative Technology limited eller något av dess filialföretag kan göra användarens garanti och garantirättigheter ogiltiga.

Den isolerande beläggningen på enheterna fungerar även som ESD-skydd.

### [TR] Avrupa Uyumu

Bu ürün, yürürlükteki tüm direktiflere uygundur, creative web sitesinden EU DoC'nin bir kopyasına ulaşabilirsiniz.

**DİKKAT:** Avrupa CE gereksinimleriyle uyumlu olması için bu cihazın, B Sınıfı sınırlarına uygun olan CE sertifikalı bilgisayar donanımları ile birlikte kurulması gerekir. Bu cihazı bağlamak için kullanılan tüm kabloların koruyuculu ve topraklanmış olması ve 3 metreden uzun olmaması gerekir. Sertifikalı olmayan bilgisayarlarla veya yanlış kablolarla birlikte kullanılması, diğer cihazların düzgün çalışmamasına veya üründe istenmeyen etkiler görülmesine neden olabilir.

**DEĞİŞİKLİKLER:** Creative Technology Limited veya bağlı şirketlerinden biri tarafından açıkça onaylanmamış tüm değişiklikler kullanıcının garanti ve teminat haklarını geçersiz kılabilir.

Cihazların üzerindeki yalıtım kaplaması ayrıca Elektrostatik Deşarj koruması amacını da taşır.

### Ukraine RoHS Statement

Обладнання відповідає вимогам Технічного регламенту щодо обмеження використання деяких небезпечних речовин в електричному та електронному обладнанні, затвердженого постановою Кабінету Міністрів України від 3 грудня 2008 № 1057