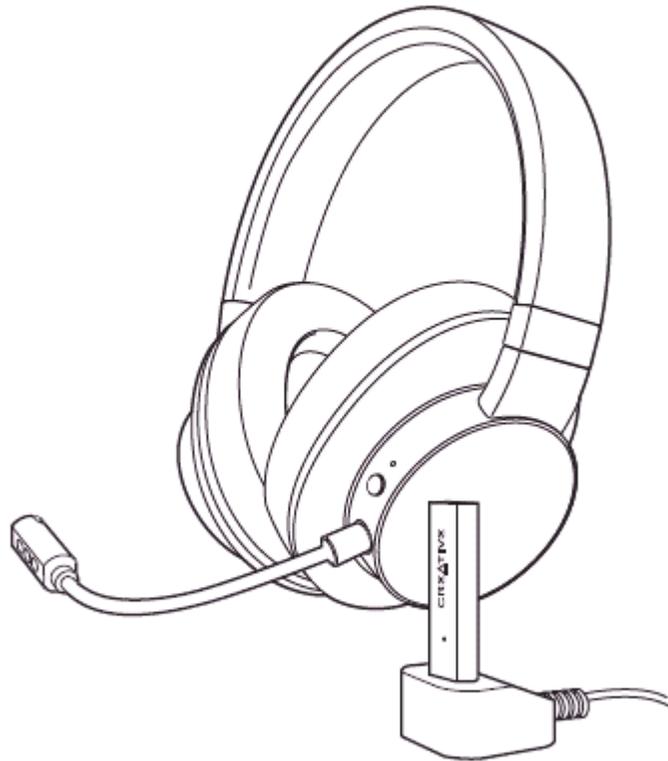


CREATIVE®

SXFI Theater

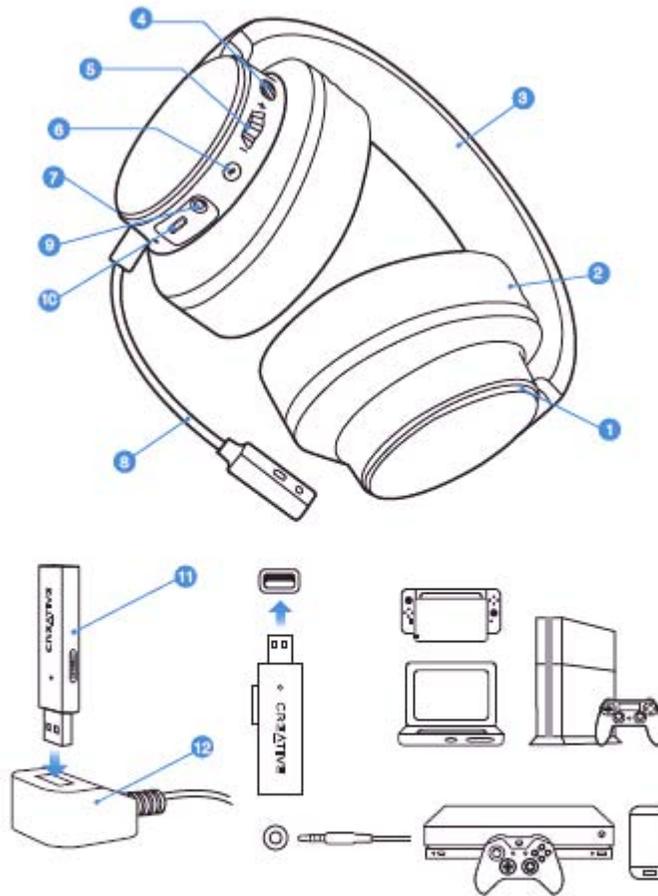
Super X-Fi Wireless Headphones



使用产品前请阅读使用说明

Model No. / 型號 / 型号: GH0380
PN: 03GH038000000 REV A

Overview



1. RGB Lighting
2. High Density Memory Foam
3. Leatherette Earpads
4. Super X-Fi Button
5. Volume Control Dial
6. Mic Mute Button
7. Power / Connect Button

8. Detachable ClearComms Microphone
9. USB-C Charging Port
10. 3.5mm Analog Jack
11. SXFI TX
12. Docking Cradle

Note:
The SXFI Theater is automatically paired to the wireless transmitter it is packaged with out of the box.

Specification

For SXFI TX

Model No.: GH0380A

Operating temperature: 0°C to 45°C

Wireless Range: Up to 10m

Wireless Type: Low-latency 2.4GHz wireless technology, Bluetooth Low Energy

Operating RF range: 2403.35 - 2479.35 MHz(for Low-latency 2.4GHz), 2402-2480MHz(for BLE)

Max. RF Output Power: 0 dBm (typical, for Low-latency 2.4GHz), 4 dBm(for BLE)

Input: 5V  0.5A

For SXFI THEATER HEADSET

Model No.: GH0380B

Operating temperature: 0°C to 45°C

Wireless Range: Up to 10m

Wireless Type: Low-latency 2.4GHz wireless technology

Operating RF range: 2403.35 - 2479.35 MHz

Max. RF Output Power: 0 dBm (typical)

Input: 5V  1A

Charging Time: 3hr

Play Time: Up to 30hr playback time (RGB Lighting Off)

Lithium Ion Battery: 3.7V 1300mAh (4.81Wh)

Headphones

- Driver: 50mm Neodymium magnet
- Frequency response: 20 Hz ~ 20KHz
- Impedance: 32Ω
- Sensitivity: 114dB/mW @ 1KHz

Microphone

- Type: Unidirectional noise-reduction
- Frequency response: 50Hz ~ 15KHz
- Impedance: <2.2KΩ
- Sensitivity: -42dB @ 1KHz

规格

对于 SXFI TX

型号: GH0380A

工作温度: 0°C 至 45°C

无线范围: 最远可达 10 米

无线类型: 低延迟 2.4GHz 无线技术, 蓝牙低功耗

工作频率: 2403.35 - 2479.35 MHz (低延迟 2.4GHz), 2402-2480MHz (适用于 BLE)

最大 RF 输出功率: 0 dBm (典型值, 低延迟 2.4GHz), 4 dBm (BLE)

输入: 5V  0.5A

对于 SXFI THEATER HEADSET

型号: GH0380B

工作温度: 0°C 至 45°C

无线范围: 最远可达 10 米

无线类型: 低延迟 2.4GHz 无线技术

工作频率: 2403.35 - 2479.35 MHz

最大 RF 输出功率: 0 dBm (典型值)

输入: 5V  1A

充电时间: 3 小时

播放时间: 最长 30 小时的播放时间 (RGB 亮关闭)

锂离子电池: 3.7V 1300mAh (4.81Wh)

耳机

- 驱动程序: 50 毫米钕磁体单元
- 频率响应: 20Hz ~ 20KHz
- 阻抗: 32Ω
- 灵敏度: 114 dB/mW @ 1KHz

麦克风

- 类型: 单向降噪
- 频率响应: 50Hz ~ 15KHz
- 阻抗: < 2.2 Ω
- 灵敏度: -42 dB @ 1KHz

CS

概述

1. RGB灯光
2. 高密度记忆泡沫垫
3. 人适革耳塞
4. Super X-Fi 按钮
5. 音量控制拨盘
6. 麦克风静音按钮
7. 电源/连接按钮
8. 可拆卸的 ClearComms 麦克风
9. USB C 充电端口
10. 3.5mm 模拟插孔
11. SXFI TX
12. 对接底座

注意: SXFI Theater 可以自动配对至无线发射器。

增强您的音频

通过 SXFI APP 和 SXFI AIR Control 应用来释放 Super X-Fi 的性能。

解锁的性能, 您的创造性的 SXFI 空中剧院的 PC / Mac 具有 SXFI 的控制。在 support.creative.com 下载

电源按钮



电源按钮

- 按住2秒钟以打开
- 再按住2秒即可关闭
- 按住不久, 指示电池电量, RGB 照明灯将闪烁两次, 红色在关闭模式下, 如果电池电量不足

RGB 照明: 白色或用户的颜色设置。

手动配对

手动配对: SXFI Theater

- 在耳机关闭的情况下, 按住电源按钮 8 秒钟, RGB 照明灯将开始快速闪烁的蓝色。
- 长按连接按钮, SXFI Theatre 变送器的 3 秒。在发射器上的连接指示灯将开始快速闪烁。
- 耳机和发射器配对后, 两个设备上的的 RGB 照明和 LED 将停止闪烁并稳定状态。

RGB 照明: 闪烁的蓝色或用户的颜色设置

连接 LED: 闪烁蓝色

注意: 手动配对保留用于某些情况, 例如使用新发射器, 连接错误等, 并可导致需要手动将耳机与发射器配对。

- 按住不久, 指示电池电量, RGB 照明灯将闪烁两次, 红色在关闭模式下, 如果电池电量不足

Super X-Fi 按钮



- 启用 Super X-Fi:
- 按一次可激活 SXFI
 - 再次按下可禁用 SXFI

RGB 照明灯: 绿色闪烁一次, 激活后再次闪烁橙色时停用

RGB 照明灯: 绿色

正在充电

- SXFI 充电式剧场时, 将其关闭。
- 内置的指示灯将显示稳定的红色
 - 电池电量充满后, LED 均将熄灭。



- 语音提示:
- 电池电量低
 - 电池电量中等
 - 电池电量高

注意:

- RGB 照明灯将亮起, 表明电池电量当打开时
- 当电池电量低, 耳机将提示“电池电量低”每隔 10 分钟。
- 耳机将不开关, 当电池电量太低
- 10 分钟闲置不用就将自动关机
- 电池电量也出现在应用程序供用户参考

麦克风静音按钮



- 麦克风静音按钮:
- 按一次启用麦克风静音
 - 再按一次可禁用麦克风静音



麦克风 LED 状态指示灯:

- | | |
|--|-----------------------------|
| | 当 Mic Mute 打开时, Mic LED 将亮起 |
| | 当麦克风静音关闭时, 麦克风 LED 不会亮 |

恢复出厂设置

1. 在耳机开机时, 按住 8 秒内的 按钮, 直至 RGB 照明灯闪烁两次, 红色。
2. RGB 照明, 将恢复到出厂时的默认颜色一旦复位完成



语音提示: 重置为出厂时的默认状态。

注意: 恢复出厂设置也可通过 Windows 应用程序触发。

CT

概述

1. RGB 灯光
2. 高密度记忆泡沫垫
3. 人适革耳塞
4. Super X-Fi 按钮
5. 音量控制拨盘
6. 麦克风静音按钮
7. 电源/连接按钮
8. 可拆卸的 ClearComms 麦克风
9. USB C 充电端口
10. 3.5mm 模拟插孔
11. SXFI TX
12. 对接底座

注意: SXFI AIR Theater 可以自动配对至无线发射器。

规格

耳机

- 驅動程序: 50 毫米鈹磁鐵
- 頻率響應: 20 赫茲至 20 千赫
- 阻抗: 32Ω
- 靈敏度: 114 分貝/毫瓦 @ 1 千赫
- USB 輸入: 5V

麥克風

- 類型: 單向的錄音時低
- 頻率響應: 50 赫茲至 15 千赫
- 阻抗: < 2.2 Ω
- 靈敏度: -42 dB @ 1 千赫

- 無線類型: 低延遲的 2.4GHz 無線技術
- 操作頻率範圍: 2405.35 - 2477.35 MHz
- 輸入: 5V 1A
- 封鎖輸出功率: 0 dBm (典型)
- 使用溫度: 0°C 至 45°C
- 無線運行距離: 最高 10 米
- 充電時間: 3 小時
- 播放時間: 可達 30 小時的播放時間 (RGB 照明關閉)
- 锂离子电池: 3.7V 13004.81 毫安 (mAh)

增强您的音频

通过 SXFI APP 和 SXFI AIR Control 应用来释放 Super X-Fi 的性能。

解锁的性能, 您的创造性的 SXFI 空中剧院的 PC / Mac 具有 SXFI 的控制。在 support.creative.com 下载

电源按钮



电源按钮

- 按住2秒钟以打开
- 再按住2秒即可关闭
- 按住不久, 指示电池电量, RGB 照明灯将闪烁两次, 红色在关闭模式下, 如果电池电量不足

RGB 照明: 白色或用户的颜色设置。

手动配对

手动配对: SXFI Theater

- 在耳机关闭的情况下, 按住电源按钮 8 秒钟, RGB 照明灯将开始快速闪烁的蓝色。
- 长按连接按钮, SXFI Theatre 变送器的 3 秒。在发射器上的连接指示灯将开始快速闪烁。
- 耳机和发射器配对后, 两个设备上的的 RGB 照明和 LED 将停止闪烁并稳定状态。

RGB 照明: 闪烁的蓝色或用户的颜色设置。

连接 LED: 闪烁蓝色

注意: 手动配对保留用于某些情况, 例如使用新发射器, 连接错误等, 并可导致需要手动将耳机与发射器配对。

- 按住不久, 指示电池电量, RGB 照明灯将闪烁两次, 红色在关闭模式下, 如果电池电量不足

Super X-Fi 按钮



- 启用 Super X-Fi:
- 按一次可激活 SXFI
 - 再次按下可禁用 SXFI

RGB 照明灯: 绿色闪烁一次, 激活后再次闪烁橙色时停用

RGB 照明灯: 绿色

正在充电

- SXFI 充电式剧场时, 将其关闭。
- 内置的指示灯将显示稳定的红色
 - 电池电量充满后, LED 均将熄灭。



- 语音提示:
- 电池电量低
 - 电池电量中等
 - 电池电量高

注意:

- RGB 照明灯将亮起, 表明电池电量当打开时
- 当电池电量低, 耳机将提示“电池电量低”每隔 10 分钟。
- 耳机将不开关, 当电池电量太低
- 10 分钟闲置不用就将自动关机
- 电池电量也出现在应用程序供用户参考

麦克风静音按钮



- 麦克风静音按钮:
- 按一次启用麦克风静音
 - 再按一次可禁用麦克风静音



麦克风 LED 状态指示灯:

- | | |
|--|-----------------------------|
| | 当 Mic Mute 打开时, Mic LED 将亮起 |
| | 当麦克风静音关闭时, 麦克风 LED 不会亮 |

恢复出厂设置

1. 在耳机开机时, 按住 8 秒内的 按钮, 直至 RGB 照明灯闪烁两次, 红色。
2. RGB 照明, 将恢复到出厂时的默认颜色一旦复位完成



语音提示: 重置为出厂时的默认状态。

注意: 恢复出厂设置也可通过 Windows 应用程序触发。

Enhance Your Audio



Unleash the performance of Super X-Fi with the SXFI App and SXFI AIR Control App



Unlock the performance of your Creative SXFI AIR Theater on PC/Mac with SXFI Control. Download at support.creative.com

Power Button



Power Button:

- Press and hold for 2 secs to switch on
- Press and hold for 2 secs again to switch off
- Press and hold shortly to indicate battery level. RGB Lighting will blink twice in Red in off mode if battery level is low

RGB Lighting:
White OR User's Color Setting

Manual Pairing



Manual Pairing: SXFI Theater

- With the Headset powered off, press and hold the Power Button for 8 seconds. The RGB Lighting will begin to flash rapidly in Blue.
- Press and hold the Connect Button on the SXFI Theater Transmitter for 3 seconds. The Connect LED on the transmitter will begin to flash rapidly.
- When both the headset and the transmitter are paired successfully, the RGB Lighting and LED on the devices will stop flashing and stabilize.

RGB Lighting:
Flashing Blue
OR User's Color Setting

Connect LED:
Flashing Blue

Note: Manual Pairing is reserved for certain situations such as the use of a new transmitter, errors in connection etc. and may result in the need to manually pair your headset to the transmitter.

- Press and hold shortly to indicate battery level. RGB Lighting will blink twice in Red in off mode if battery level is low

Super X-Fi Button



Enabling Super X-Fi:

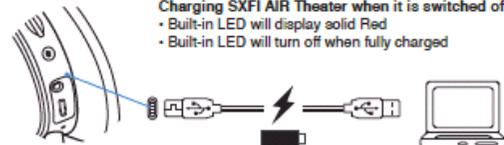
- Press once to activate SXFI
- Press once again to deactivate SXFI

RGB Lighting:
Blink once in Green when activated
Blink once again in Orange when deactivated

RGB Lighting:
Solid Green

Charging

Built-in Battery



Charging SXFI AIR Theater when it is switched off

- Built-in LED will display solid Red
- Built-in LED will turn off when fully charged



Voice Prompt:
- Battery Level Low
- Battery Level Medium
- Battery Level High

Note:

- RGB Lighting will light up and indicate Battery Level when switched on
- When battery is low, headphones will prompt "Battery Level Low" every 10 minutes
- Headphones will not switch on when battery is too low
- Turns off automatically after 10 minutes of inactivity
- Battery Level is also indicated in app for user's reference

Mic Mute Button



Mic Mute Button:

- Press once to enable Mic Mute
- Press once again to disable Mic Mute

Mic LED Status Indicator:

	When Mic Mute is on, Mic LED will light up
	When Mic Mute is off, Mic LED will not light up

Factory Reset

1. With the Headset powered up, hold the button for 8 seconds till RGB Lighting blink twice in RED.
2. RGB Lighting will revert to default color once Factory Reset is complete



Voice Prompt: Reset to Factory Default

Note: Factory Reset can also be triggered via Windows app

EN

Hereby, Creative Labs Pte. Ltd. declares the **wireless headset and USB transmitter**, model no. GH0380 is in compliance with Directive 2014/53/EU. The full text of the EU declaration of conformity is available at <http://www.creative.com/EUDoC>. Please visit [creative.com/support/SXFI](http://www.creative.com/support/SXFI) THEATER for user guide, safety and regulatory information and battery removal instruction, which is meant strictly for independently qualified professional.

Par la présente, Creative Labs Pte. Ltd. déclare ce casque sans fil et émetteur USB que le modèle n° GH0380 est conforme à la Directive 2014/53/EU. L'intégralité du texte de la déclaration de conformité européenne est disponible sur <http://www.creative.com/EUDoC>

FR

Creative Labs Pte. Ltd. dichiara che auricolare wireless e trasmettitore USB, modello n. GH0380 è conforme alla Direttiva 2014/53/UE. Il testo completo della dichiarazione di conformità UE è disponibile su <http://www.creative.com/EUDoC>

IT

Hiermit erklärt Creative Labs Pte. Ltd. dass Bluetooth-Headset, Modellnr. GH0380 der Richtlinie 2014/53/EU entspricht. Der vollständige Text der EU-Konformitätserklärung ist unter <http://www.creative.com/EUDoC> verfügbar.

DE

Por el presente, Creative Labs Pte. Ltd. declara que el Auriculares Bluetooth con micrófono, modelo n° GH0380 cumple con lo establecido en la Directiva 2014/53/UE. El texto completo de la declaración de conformidad de la UE está disponible en <http://www.creative.com/EUDoC>

ES

Creative Labs Pte. Ltd. verklaart hierbij dat het Bluetooth-headset, modelnummer GH0380 in overeenstemming is met Richtlijn 2014/53/EU. De volledige tekst van de EU-verklaring van overeenstemming is beschikbaar op <http://www.creative.com/EUDoC>

NL

Através do presente documento, a Creative Labs Pte. Ltd. declara que Equipamento Bluetooth, modelo n.º GH0380 está em conformidade com a Diretiva 2014/53/UE. O texto completo da declaração de conformidade da UE está disponível em <http://www.creative.com/EUDoC>

PT

Härmed förkunnar Creative Labs Pte. Ltd. Bluetooth-headset, att modell nr. GH0380 uppfyller direktiv 2014/53/EU. Den fullständiga texten av EU-Deklaration om överensstämmelse finns på <http://www.creative.com/EUDoC>

SV

Creative Labs Pte. Ltd. erklærer herved den Bluetooth-headset, at modell nr. GH0380 er i samsvar med direktiv 2014/53/EU. Den fullstendige teksten til EU-samsvarserklæringen er tilgængelig på <http://www.creative.com/EUDoC>

NO

Hermed erklærer Creative Labs Pte. Ltd., at Bluetooth headset, model nr. GH0380 overholder direktivet 2014/53/EU. Den fulde tekst i EU-erklæringen om konformitet er tilgængelig på <http://www.creative.com/EUDoC>

DK

Creative Labs Pte. Ltd. täten ilmoittaa, että Bluetooth- Mikrofonikuulokkeet, malli GH0380 nrotäyttää direktiivin 2014/53/EY vaatimukset. Koko EY-vaatimustenmukaisuusvakuutus on saatavilla osoitteessa <http://www.creative.com/EUDoC>

FI

Společnost Creative Labs Pte. Ltd. tímto prohlašuje, Náhlavní souprava Bluetooth, model č. GH0380 vyhovuje směrnici 2014/53/EU. Úplné znění EU prohlášení o shodě je k dispozici na <http://www.creative.com/EUDoC>

CZ

Spółka Creative Labs Pte. Ltd. niniejszym oświadcza, że Zestaw słuchawkowy Bluetooth, model GH0380 jest zgodny z dyrektywą 2014/53/UE. Z pełnym tekstem deklaracji zgodności UE można zapoznać się pod adresem <http://www.creative.com/EUDoC>

PL

A Creative Labs Pte. Ltd. ezúton kijelenti, hogy a(z) Bluetooth fejbeszélő, modellszáma GH0380, megfelel a 2014/53/EU irányelvben foglalt követelményeknek. Az EU megfeleléségi nyilatkozat teljes szövege elérhető a következő címen: <http://www.creative.com/EUDoC>

HU

Με το παρόν, η Creative Labs Pte. Ltd. δηλώνει ότι το προϊόν Bluetooth σετ ακουστικών, μοντέλο με αριθμό GH0380 συμμορφώνεται με την Οδηγία Directive 2014/53/EU. Μπορείτε να βρείτε το πλήρες κείμενο για τη δήλωση της ΕΕ σχετικά με τη συμμόρφωση στο <http://www.creative.com/EUDoC>

EL

„Creative Labs Pte. Ltd.“ pareiškia, kad „Bluetooth“ ausinių komplektas, modelio Nr. GH0380, atitinka Direktyvos 2014/53/ES reikalavimus. Visa ES atitikties deklaracija yra pateikta <http://www.creative.com/EUDoC>

LT

Spoločnosť Creative Labs Pte. Ltd. týmto vyhlasuje, že Náhlavná súprava Bluetooth, č. modelu GH0380, je v súlade so smernicou č. 2014/53/EÚ. Úplné znenie vyhlásenia o zhode EÚ je k dispozícii na lokalite <http://www.creative.com/EUDoC>

SK

Настоящим документом Creative Labs Pte. Ltd. заявляет, Беспроводная гарнитура модель № GH0380 полностью соответствует Директиве 2014/53/ЕС. Полный текст Декларации о соответствии требованиям ЕС доступен на сайте <http://www.creative.com/EUDoC>

RU

Other Information

Please visit creative.com/compliance/SXFI THEATER for the user guide, safety and regulatory information, ErP information where applicable and battery removal instruction which is meant strictly for independently qualified professional. Please visit creative.com/support/SXFI THEATER for all other support related to your product.

Compliance markings can be seen on the surface upon removal of ear cup cushion which can be removed by hand.

Keep this document for future reference.

其他信息

要获取本指南的最新的在线版本以及本产品的安全说明和规章信息等补充文档和DoC文档，请访问 creative.com/support/SXFI THEATER

移除内置电池的详细说明可以参考快速入门用户指南/安全与规章信息 (creative.com/compliance/SXFI THEATER)，这些说明仅供独立的专业人士参考使用。

将耳罩上的耳罩垫移除后，可在耳罩内外表面看到合规标识。

请保留此文件，以备今后参考。

English
European Compliance
 This product complies with all applicable directives, a copy of the EU DoC is available at creative website.

CAUTION:
 To comply with the Europe CE regulation, this device must be installed with CE certified computer equipment which meet with Class B limits. All cables used to connect this device must be shielded, grounded and no longer than 3m in length. Operation with non-certified computers or incorrect cables may result in interference to other devices or undesired effects to the product.

MODIFICATION:
 Any changes or modifications not expressly approved by Creative Technology Limited or one of its affiliated companies could void the user's warranty and guarantee rights.

Waste Electrical and Electronic Equipment (WEEE) Symbol
 The use of the WEEE Symbol indicates that this product may not be treated as household waste. By ensuring this product is disposed of correctly, you will help protect the environment. For more detailed information about the recycling of this product, please contact your local authority, your household waste disposal service provider or the shop where you purchased the product.

BATTERIES DIRECTIVE FOR REMOVABLE BATTERY (Li-ion/polymer, button/coin cells, cylindrical cells)
 This product contains one or more of the above removable batteries. The crossed-out wheeled bin symbol indicates that the battery in this product should not be treated as unsorted municipal waste upon reaching its end of life. Instead it should be taken to separate collection and recycling schemes. Batteries containing heavy metal content will have a two-letter symbol for the chemical under the crossed-out wheeled bin symbol. 'Cd' stands for cadmium, 'Pb' for lead, and 'Hg' for mercury. You can help the environment and avoid public health hazards by recycling the battery at an authorized recycling facility or the place of purchase. To find the nearest authorized recycle centre contact your local authority. Instructions for removing the battery can be found in the product user manual. The instructions should be followed carefully before attempting to remove the battery.

FOR INTEGRATED BATTERY
 This product contains a Lithium ion/polymer battery that should only be removed by an authorized recycling centre. By recycling this product at your local authorized recycling centre or the place of purchase, the battery will be removed and recycled separately.

Additional guidelines for wireless devices
 • The short wave radio frequency signals of a wireless device may impair the operation of other electronic and medical devices.
 • Switch off the device where it is prohibited. Do not use the device in medical facilities, aircraft, refuelling points, close to automatic doors, automatic fire alarms or other automatically controlled devices. Keep this device at least 20 cm from pacemakers and other medical devices. Radio waves may impair the operation of pacemakers and other medical devices.

For models with embedded battery
 • Do not attempt to remove the embedded battery. The product must be disposed of according to local environmental regulations. For product service information, go to www.creative.com.
 • Do not expose to excessive heat such as sunshine, fire or the like.
CAUTION: Risk of explosion if battery is replaced by incorrect types. Replace only with the same or equivalent type.

For models with headphones output Earphones
 Do not listen to audio on your earbuds or headphones at high volume for prolonged periods of time as hearing loss may result. Do not listen to your audio device at high volume when driving, cycling or crossing the road, especially in heavy traffic or any other traffic condition where such use will hinder safe travel on the roads. We recommend that consumers be extremely cautious when using this device on the road.

Protection against high volume level
 Device is restored to its default low volume setting each time the unit is switched on. A warning tone of high volume is heard if the volume set reaches the given limit of some regulations. The tone is repeated followed by auto tuned down volume after 20-hours of cumulative time played at harmful levels. The description given above is only applicable to SD card mode in SXFI AIR.

Protection against high volume level
 L'appareil est rétabli à son réglage de volume faible par défaut chaque fois qu'il est mis sous tension. Un tonalité de volume élevé est émise si le volume réglé atteint la limite fixée par certaines réglementations. Le tonalité est répétée, suivis d'un réglage automatique du volume après 20 heures de temps d'écoute cumulé à des niveaux préjudiciables. La description ci-dessus ne concerne que le mode carte SD dans SXFI AIR.

Read instruction

Caution: Do not open, replacement of battery strictly by serviceman only.

Français
Conformité Européenne
 Ce produit est conforme à l'ensemble des directives en vigueur. Une copie de la DoC pour l'UE est disponible sur le site Web de Creative.

ATTENTION:
 Pour respecter les critères CE d'Europe, cet appareil doit être installé avec du matériel informatique qui respecte les limites de la classe B. Tous les câbles utilisés pour connecter cet appareil doivent être blindés, reliés à la terre et ne pas faire plus de 3 m de long. L'utilisation d'ordinateurs non certifiés ou de câbles inappropriés peut entraîner des interférences avec d'autres appareils ou des effets indésirables sur le produit.

MODIFICATION:
 Toute modification non approuvée explicitement par Creative Technology Limited ou l'une de ses sociétés affiliées peut entraîner l'annulation de la garantie et des droits de garantie de l'utilisateur.

Symbole WEEE (Waste Electrical and-Electronic Equipment, Déchets électriques et d'équipement électronique)
 L'utilisation du symbole DEEE indique que ce produit ne peut être traité comme déchet ménager. En garantissant la mise au rebut appropriée de ce produit, vous contribuez à préserver l'environnement. Pour plus d'informations sur le recyclage de ce produit, contactez les autorités locales, le fournisseur de service d'élimination des déchets ménagers ou le magasin où vous avez acheté le produit.

DIRETTIVA RELATIVE AUX PILES ET ACCUMULATEURS POUR LES BATTERIES AMOVIBILI (Lithium-ion/polymère, piles bouton, piles cylindriques)
 Ce produit contient une ou plusieurs des batteries ou piles amovibles citées ci-dessus. Le symbole de la poubelle barrée d'une croix a pour objet de vous rappeler que la batterie ou les piles de ce produit ne doivent pas être traités comme déchets. Elle doit être déposée dans des points de collecte et de recyclage séparés. Les batteries contenant des métaux lourds sont signalées par un symbole à deux lettres pour la composition chimique imprimé sous le symbole de la poubelle barrée d'une croix. 'Cd' signifie le cadmium, 'Pb' le plomb, et 'Hg' le mercure. Vous pouvez protéger l'environnement et éviter les risques pour la santé publique en recyclant la batterie sur un site de recyclage agréé ou sur le lieu d'achat. Pour trouver le centre de recyclage agréé le plus proche, contactez les autorités locales. Les instructions pour le retrait de la batterie se trouvent dans le manuel utilisateur du produit. Ces instructions doivent être respectées scrupuleusement avant de tenter de retirer la batterie.

POUR LA BATTERIE INTÉGRÉE
 Ce produit contient une batterie Lithium- ion/polymère qui ne peut être retirée que dans un centre de recyclage agréé. Si vous déposez ce produit dans votre centre de recyclage agréé local ou sur le lieu d'achat, la batterie sera retirée et recyclée séparément.

Consignes supplémentaires pour les appareils sans fil
 • Les fréquences radio à ondes courtes émises par un appareil sans fil peuvent perturber le fonctionnement des autres appareils électroniques et médicaux.
 • Arrêtez l'appareil si son utilisation est interdite. Ne l'utilisez pas dans les structures médicales, les aéroports et les stations essence, ni à proximité des portes automatiques, des alarmes incendie et des autres dispositifs à commande automatique.
 • Ne rapprochez pas cet appareil à moins de 20 cm d'un simulateur cardiaque ou d'un autre appareil médical. Il émet des ondes radio qui risquent de perturber leur fonctionnement.

Pour les modèles dotés d'une batterie incorporée
 • Ne tentez pas de retirer la batterie intégrée. Le produit doit être mis au rebut conformément aux réglementations environnementales locales. Pour obtenir des informations sur la maintenance du produit, consultez le site www.creative.com.
 • N'exposez pas votre produit à une chaleur excessive comme la lumière du soleil, un feu, etc.
ATTENTION: Risque d'explosion si la batterie est remplacée par un modèle inapproprié. Remplacez uniquement avec le même type ou un type équivalent.

Pour les modèles dotés d'une sortie casque Casque
 N'écoutez pas de son sur vos écouteurs ou votre casque à un volume élevé pendant une longue période car vous risqueriez une perte d'audition. N'écoutez pas votre téléphone à un volume élevé lorsque vous êtes en voiture, à bicyclette, ou que vous traversez la rue, en particulier lorsque que le trafic est dense ou dans toute autre condition de circulation où une telle utilisation peut gêner un déplacement en toute sécurité sur la route. Nous recommandons aux utilisateurs d'être particulièrement prudents lorsqu'ils utilisent cet appareil sur la route.

Protection contre les niveaux de volume sonore élevés
 L'appareil est rétabli à son réglage de volume faible par défaut chaque fois qu'il est mis sous tension. Un tonalité de volume élevé est émise si le volume réglé atteint la limite fixée par certaines réglementations. Le tonalité est répétée, suivis d'un réglage automatique du volume après 20 heures de temps d'écoute cumulé à des niveaux préjudiciables. La description ci-dessus ne concerne que le mode carte SD dans SXFI AIR.

Lire les instructions

Attention: ne pas ouvrir. Le remplacement de la batterie est strictement réservé au réparateur.

Italiano
Conformità alle normative europee
 Questo prodotto è conforme a tutte le direttive applicabili, una copia del DoC UE è disponibile sul sito Web di Creative.

ATTENZIONE:
 Ai fini della conformità con i requisiti del marchio CE europeo, il dispositivo deve essere installato in un computer certificato CE conforme ai limiti di Classe B. Tutti i cavi usati per collegare il dispositivo devono essere schermati, dotati di idonea messa a terra e avere una lunghezza massima di 3 metri. L'uso del dispositivo con computer non certificati o cavi non idonei può provocare interferenze a altri dispositivi nonché danneggiare il prodotto stesso.

MODIFICHE:
 eventuali modifiche o alterazioni non espressamente approvate da Creative Technology Limited o dalle sue società controllate possono rendere nulli la garanzia e il diritto dell'utente a utilizzare il prodotto.

Simbolo RAEE (Rifiuti Apparecchiature Elettriche ed Elettroniche)
 L'uso del simbolo RAEE indica che questo prodotto non deve trattato come un rifiuto domestico. Assicurandosi che questo prodotto sia smaltito correttamente, si contribuisce a proteggere l'ambiente. Per informazioni più dettagliate sul riciclaggio di questo prodotto, rivolgersi agli enti locali, al fornitore del servizio di smaltimento dei rifiuti domestici o al negozio in cui è stato acquistato il prodotto.

DIRETTIVA SULLE BATTERIE PER I DISPOSITIVI CON BATTERIA RIMOVIIBILE (ioni di litio/polimeri, celle a moneta/botnone, celle cilindriche)
 Questo prodotto contiene una o più delle suddette batterie rimovibili. Il simbolo del bidone della spazzatura con ruota barrato indica che la batteria di questo prodotto non deve essere trattata come rifiuto domestico. Il simbolo a due lettere di cui è composto il simbolo di questa batteria indica che il prodotto deve essere smaltito separatamente. Le batterie contenenti metalli pesanti sono segnalate con un simbolo a due lettere ad indicare la presenza di sostanze chimiche sotto al simbolo del bidone della spazzatura con ruote barrato. 'Cd' indica la presenza di cadmio, 'Pb' la presenza di piombo, e 'Hg' la presenza di mercurio. È possibile proteggere l'ambiente ed evitare rischi per la salute pubblica riciclando la batteria in un impianto di riciclaggio autorizzato o riconsegnandola al punto vendita. Per trovare il centro di riciclaggio autorizzato, contattare le autorità locali. Le istruzioni per il ritiro della batteria sono riportate nel manuale d'uso del prodotto. Seguire attentamente le istruzioni prima di tentare di rimuovere la batteria.

PER I PRODOTTI CON BATTERIA INTEGRATA
 Questo prodotto contiene una batteria agli ioni di litio/polimero che può essere rimossa esclusivamente da un centro di riciclaggio autorizzato. Riciclando questo prodotto presso il centro di riciclaggio autorizzato locale o il punto vendita, la batteria verrà rimossa e riciclata separatamente.

Indicazioni aggiuntive per dispositivi wireless
 • I segnali di frequenza a onde corte utilizzati da un dispositivo wireless possono interferire con il funzionamento di altri dispositivi elettronici e medici.
 • Spegnere il dispositivo nei luoghi in cui ne è proibito l'utilizzo. Non utilizzare il dispositivo in strutture mediche, velivoli, stazioni di rifornimento, nelle vicinanze di porte automatiche, impianti anticendio automatici o altri dispositivi controllati automaticamente.
 • Mantenere il dispositivo a una distanza di almeno 20 cm da pacemaker e altri dispositivi medici. Le onde radio possono ostacolare il funzionamento di pacemaker e altri dispositivi medici.

Per i modelli con batteria integrata
 • Ne tentez pas de retirer la batterie intégrée. Non cercare di rimuovere la batteria incorporata. Il prodotto deve essere smaltito in conformità alle disposizioni ambientali locali. Per informazioni sull'assistenza del prodotto, visitate il sito Web www.creative.com.
 • Non esporre il prodotto a una temperatura eccessiva come la luce solare, il fuoco o simili.
ATTENZIONE: Pericolo di esplosione se si sostituisce la batteria con una di tipo non compatibile. Sostituire esclusivamente con una batteria dello stesso tipo o di tipo equivalente.

Per i modelli con uscita per cuffie Cuffie
 Evitare di ascoltare l'audio utilizzando gli auricolari o le cuffie ad alto volume per periodi prolungati di tempo con ogni tipo di dispositivo. Evitare di ascoltare il dispositivo audio ad alto volume alla guida, in bicicletta o mentre si attraversa la strada, soprattutto in condizioni di traffico intenso o in qualsiasi altra condizione di traffico che impedisca la percorrenza in sicurezza delle strade. Consigliamo ai consumatori di esercitare estrema cautela quando utilizzano questo dispositivo sulla strada.

Protezione contro elevati livelli di volume
 Il dispositivo viene ripristinato al suo valore di volume basso predefinito ogni volta che si accende l'unità. Viene emesso un tono di avviso se il volume elevato se il volume impostato raggiunge il limite specificato da alcune normative. Il tono viene ripetuto, e seguito da una riduzione automatica del volume, dopo 20 ore di riproduzione accumulata a livelli dannosi. La descrizione qui sopra riportata è applicabile solo alla modalità scheda SD delle SXFI AIR.

Leggi le istruzioni

Attenzione: Non aprire. Sostituzione della batteria esclusivamente da parte di personale tecnico.

Deutsch
Einhaltung der Europäischen Bestimmungen
 Dieses Produkt entspricht allen gültigen Richtlinien. Die EU-Konformitätserklärung ist über die Creative-Website erhältlich.

ACHTUNG:
 Um die Anforderungen der europäischen CE-Norm zu erfüllen, muss dieses Produkt an einem CE-zertifizierten Computer mit Class B-Charakteristik angeschlossen werden. Alle Verbindungskabel zu diesem Gerät müssen abgeschirmt und geerdet und nicht länger als 3 m sein. Der Betrieb mit nicht zertifizierten Computern oder nicht ordnungsgemäßen Kabeln kann zu Störungen anderer Geräte oder unerwünschten Auswirkungen auf das Produkt führen.

MODIFIZIERUNG:
 Jegliche Änderung oder Modifizierung des Produkts, die nicht ausdrücklich von Creative Technology Limited oder einer der zugehörigen Firmensubstanten genehmigt worden ist, kann für den Benutzer zum Erlöschen der Garantie und der Garantierechte führen.

WEEE- (Waste Electrical and Electronic Equipment) Symbol
 Die Verwendung des WEEE-Symbols gibt an, dass dieses Produkt nicht als Haushaltsmüll betrachtet werden kann. Durch die korrekte Entsorgung dieses Produktes tragen Sie zum Schutz der Umwelt bei. Weitere Informationen zum Recycling dieses Produktes erhalten Sie bei den zuständigen lokalen Stellen, bei den Abfallwirtschaftsbetrieben oder dort, wo Sie Ihr Produkt erworben haben.

BATTERIEVERORDNUNG FÜR ENTNEHMBARE BATTERIEN (Li-Ionen/Polymer, Knopfzellen, Zylinderzellen)
 Dieses Produkt enthält eine oder mehrere der oben genannten entnehmbaren Batterien. Der durchgestrichene Abfallbehälter bedeutet, dass die Batterie in diesem Produkt nach Ablauf ihrer Lebensdauer nicht im Hausmüll entsorgt werden soll. Stattdessen muss diese Batterie an einen dafür vorgesehenen Recycling- oder Sammelstelle abgegeben werden. Die Schwermetalle enthalten, haben unter dem durchgestrichenen Abfallbehälter ein chemisches Zeichen mit zwei Buchstaben. 'Cd' steht für Cadmium, 'Pb' für Blei und 'Hg' für Quecksilber. Sie können die Umwelt unterstützen und öffentliche Gesundheitsrisiken vermeiden, indem Sie die Batterien bei einer autorisierten Sammelstelle oder bei Ihrem Händler recyceln. Den Standort der nächsten Sammelstelle erfahren Sie bei der Verwaltung Ihres Wohnorts. Eine Anleitung für das Entnehmen der Batterien finden Sie im Produkthandbuch. Befolgen Sie die Anleitung sorgfältig, wenn Sie versuchen, die Batterien zu entnehmen.

FÜR EINGebaUTE BATTERIEN
 Dieses Produkt enthält einen Lithium-Ionen/Polymer-Akku, der nur durch ein autorisiertes Recycling-Zentrum entnommen werden sollte. Indem Sie dieses Produkt bei Ihrem örtlichen Recycling-Zentrum oder dem Fachhändler recyceln lassen, wird die Batterie entnommen und separat recycelt.

Zusätzliche Sicherheitshinweise für Wireless-Geräte
 • Die Kurzwellen-Funksignale von Wireless-Geräten können den Betrieb anderer elektronischer und medizinischer Geräte stören.
 • Schalten Sie das Gerät in Bereichen ab, in denen die Nutzung verboten ist. Verwenden Sie das Gerät nicht in medizinischen Einrichtungen, im Flugzeug, auf Tankstellen oder in der Nähe von automatischen Türen, automatischen Brandmeldern oder sonstigen automatisch gesteuerten Geräten.
 • Halten Sie dieses Gerät mindestens 20 cm von Herzschrittmachern oder anderen medizinischen Geräten entfernt. Funkwellen können den Betrieb von Herzschrittmachern oder anderen medizinischen Geräten stören.

Für Modelle mit integrierter Batterie
 • Versuchen Sie nicht, den eingebaute Akku zu entfernen. Das Produkt muss entsprechend den geltenden Umweltgesetzen des jeweiligen Landes entsorgt werden. Weitere Informationen zum Produkt-Service erhalten Sie unter www.creative.com.
 • Setzen Sie das Gerät keiner übermäßigen Hitze wie Sonnenstrahlung, Feuer oder Ähnlichem aus.
VORSICHT: Wenn Sie einen falschen Akku einsetzen, besteht Explosionsgefahr. Nur durch denselben oder gleichwertigen Typ auswechseln.

Für Modelle mit Kopfhörerausgang Ohrhörer
 Hören Sie mit Ohrhörern oder Kopfhörern nicht längere Zeit bei hoher Lautstärke, da dies zu Hörschäden führen kann. Hören Sie nicht bei hoher Lautstärke beim Autofahren, Radfahren oder als Fußgänger, insbesondere bei schwerem Verkehrsaufkommen und anderen Verkehrsbedingungen, bei denen ein solcher Gebrauch die Verkehrssicherheit gefährdet. Wir raten allen Verbrauchern, bei der Nutzung dieses Geräts im Straßenverkehr extrem vorsichtig zu sein.

Schutz vor zu hoher Lautstärke
 Das Produkt wird wiederholt auf die Standardeinstellung für niedrige Lautstärke zurückgesetzt. Ein Warnton wird bei jedem Überschreiten der eingestellten hohen Lautstärke einiger Vorschriften erreicht. Dieser Ton wird wiederholt, gefolgt von einer automatischen Absenkung der Lautstärke nach 20-stündiger Gesamtzeit mit schädlichen Pegeln. Die oben angegebene Beschreibung gilt nur für den SD-Kartenmodus in SXFI AIR.

Anleitung lesen

Vorsicht: Nicht öffnen. Batteriewechsel ausschließlich von Servicepersonal.

Español
Homologación para Europa
 Este producto cumple con todas las directivas aplicables; hay una copia del Documento de conformidad de la UE disponible en el sitio web de Creative.

ATENCIÓN:
 para cumplir con los requisitos de Homologación para Europa, este dispositivo debe instalarse con un equipo informático con certificación CE que cumpla los límites de la Clase B. Todos los cables utilizados para conectar este dispositivo deben estar protegidos, conectados a tierra y no tener más de 3 m de longitud. El funcionamiento del dispositivo con equipos no certificados o cables incorrectos podría provocar interferencias a otros dispositivos o efectos no deseados al producto.

MODIFICACION:
 los cambios o modificaciones no aprobados expresamente por Creative Technology Limited o una de sus empresas afiliadas podrían invalidar la garantía del usuario y los derechos de la garantía.

Simbolo de residuos de aparatos eléctricos y electrónicos (RAEE)
 El uso del símbolo RAEE (WEEE) indica que el producto no se puede tratar como un desecho doméstico. Si se deshace de este producto debidamente, contribuirá a proteger el medioambiente. Si desea obtener información detallada acerca del reciclaje de este producto, póngase en contacto con las autoridades locales, el servicio de recogida de basura o la tienda donde ha adquirido el producto.

DIRECTIVA PARA PILAS PARA BATERÍAS EXTRAÍBLES (baterías de iones o polímeros de litio, pilas de botón, pilas cilíndricas)
 Este producto contiene uno o más de las baterías extraíbles anteriores. El símbolo de un contenedor con ruedas tachado indica que la batería de este producto no se debe tratar como un desecho doméstico. El símbolo a dos letras de la batería indica que el producto debe llevar a otros planes de recolección y reciclado. Las baterías que contienen contenido de metal pesado tendrán un símbolo de dos letras para los productos químicos bajo el símbolo de contenedor con ruedas tachado. 'Cd' es el símbolo del cadmio, 'Pb' representa el plomo y 'Hg', el mercurio. Puede ayudar al medio ambiente y evitar peligros para la salud pública reciclando la batería en una instalación de reciclado autorizado o en el lugar de compra. Para encontrar el centro de reciclado autorizado más cercano, póngase en contacto con su autoridad local. Encontrará instrucciones para quitar la batería en el manual de usuario del producto. Se deben seguir diligentemente las instrucciones antes de intentar quitar la batería.

PARA BATERÍA INTEGRADA
 Este producto contiene una batería de iones o polímeros de litio que se debe extraer en un centro de reciclado autorizado. Al reciclar este producto en su centro de reciclado autorizado local o en el lugar de compra, la batería se extraerá y se reciclará por separado.

Instrucciones adicionales para dispositivos inalámbricos
 • Las señales de radiofrecuencia de onda corta de un dispositivo inalámbrico pueden afectar al funcionamiento de otros dispositivos electrónicos y médicos.
 • Apague el dispositivo en los lugares en los que se prohíba su uso. No utilice el dispositivo en centros hospitalarios, aviones, gasolineras, cerca de puertas automáticas, alarmas de incendio u otros dispositivos controlados automáticamente.
 • Mantenga el dispositivo a más de 20 cm de marcapasos u otros dispositivos médicos. Las ondas de radio pueden afectar a su funcionamiento.

Para modelos con batería integrada
 • No intente retirar la batería incluida. El producto debe desecharse de acuerdo a la normativa local sobre medio ambiente. Para obtener información sobre el servicio del producto, visite la página www.creative.com.
 • No exponga a una fuente de calor excesiva como la luz solar directa, el fuego o similares.
ATENCIÓN: Existe riesgo de explosión si la batería se sustituye por un tipo incorrecto. Sustituya la batería solo por otra del mismo tipo o equivalente.

Para modelos con salida de cascos Auriculares
 No escuche audio en sus auriculares o cascos a un volumen demasiado alto durante largos periodos de tiempo, ya que pueden producir pérdidas auditivas. No escuche el dispositivo de audio a gran volumen cuando conduzca, monte en bicicleta o cruce la calle, especialmente cuando haya mucho tráfico o en otras condiciones de tráfico en las que su uso dificulte el viaje seguro en las carreteras. Se recomienda que los usuarios de este aparato tengan mucho cuidado cuando usen este dispositivo en la carretera.

Protección contra nivel de volumen alto
 El dispositivo se restaura a la configuración predeterminada de volumen bajo cada vez que se enciende la unidad. Se emite un tono de advertencia de volumen alto si el volumen llega al límite dado por algunas normativas. El tono se repite seguido de una auto-reducción de volumen tras 20 horas de tiempo (acumulado) de reproducción a niveles dañinos. La descripción facilitada previamente solo se aplica al modo tarjeta SD en SXFI AIR.

Legu instrukcio

Varning: Öppna inte. Byte av batteri utförs endast av servicepersonal.

