

东振电子技术有限公司

天线规格承认书

Antenna Specification for Approval

客户名称

Customer Name: _____

产品名称: _

Product Name: _____ 2.4G 天线 全长35白色

客户型号:

Product Name: _____

产品料号:

Part NO.: _____ 19芯*0.12*1.4PVC

制表:

Write By: _____ 周敏

日期:

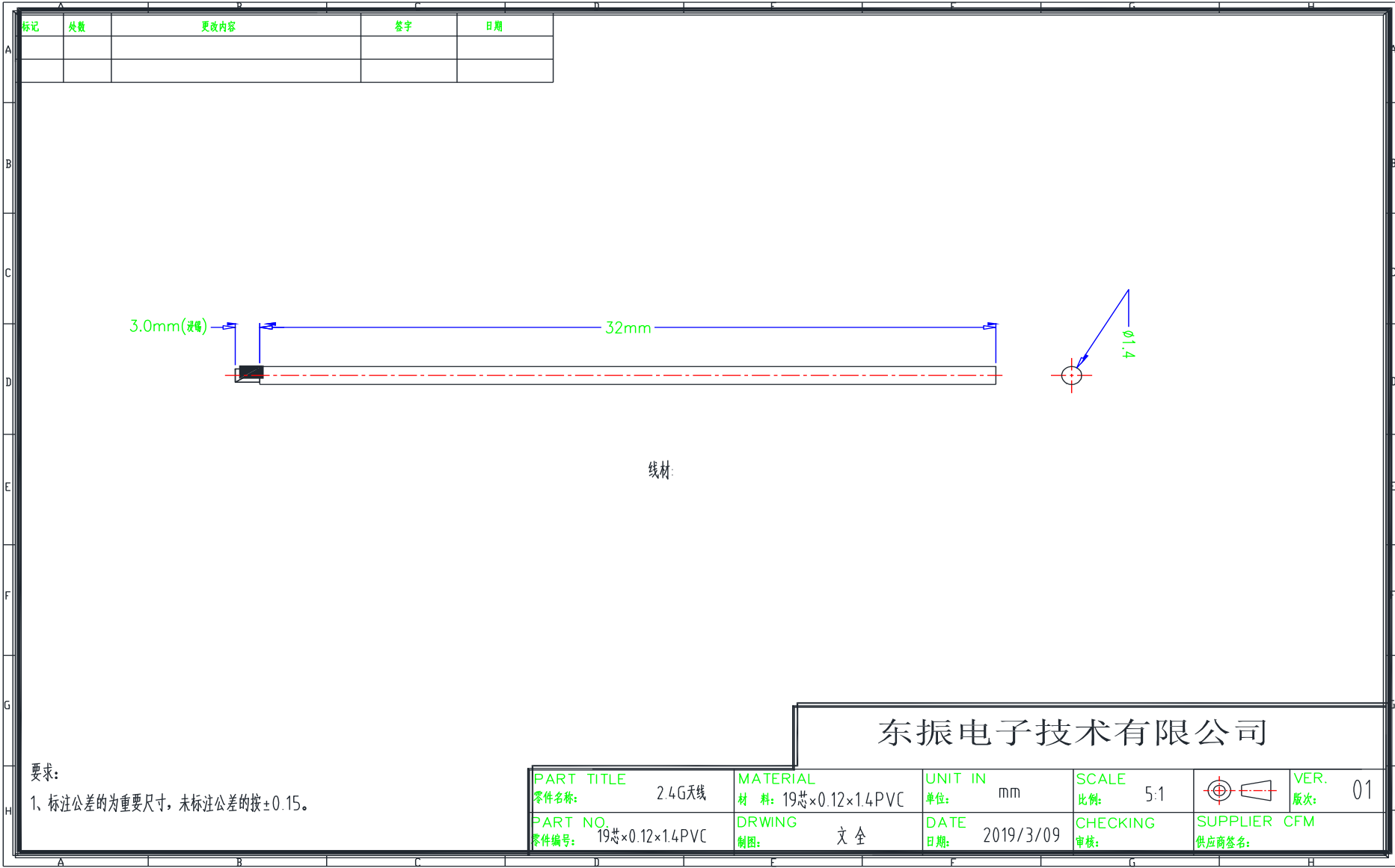
Issued Date: _____ 2019-3-8

客 户:

工程R&D Dept	采购Business Dept	承认 Approved By

东 振 电 子

研发R&D Dept	工程 Engineer Dept	审核 Approval



标记	处数	更改内容	签字	日期

线材

东振电子技术有限公司

要求：
1、标注公差的为重要尺寸，未标注公差的按±0.15。

PART TITLE 零件名称: 2.4G天线	MATERIAL 材 料: 19芯×0.12×1.4PVC	UNIT IN 单位: mm	SCALE 比例: 5:1	 VER. 版次: 01
PART NO. 零件编号: 19芯×0.12×1.4PVC	DRWING 制图: 文全	DATE 日期: 2019/3/09	CHECKING 审核:	SUPPLIER CFM 供应商签名:

Product Specification

A. Electrical Characteristics

Frequency 2400MHz ~2500MHz

VSWR <1.0

Efficiency >20%

Impedance 50 Ohm

Polarization Line

Gain 0DBi

B. Material & Mechanical Characteristics

Material of Radiator Cu

Cable Type 1.4 白色

Connector Type : NO

Dimension

C. Environmental

Operation Temperature - 30 °C ~ + 80 °C

Storage Temperature - 30 °C ~ + 85 °C

Test Equipment & Conditions

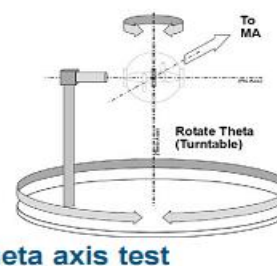
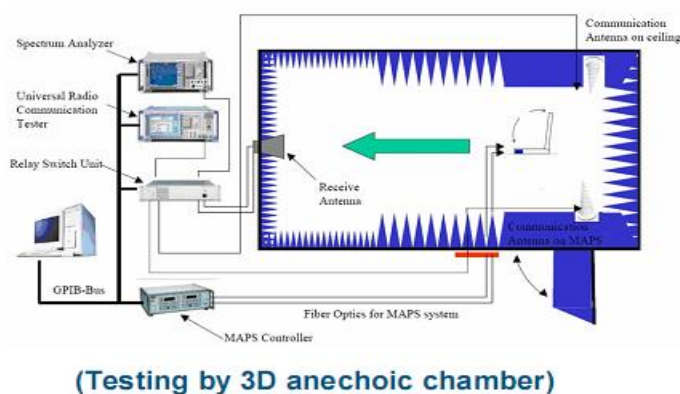
1. Network Analyzers :

Agilent 8753D 5071B

2. Communications Test Set:

Agilent E5515C

3. 3D Chamber Test System



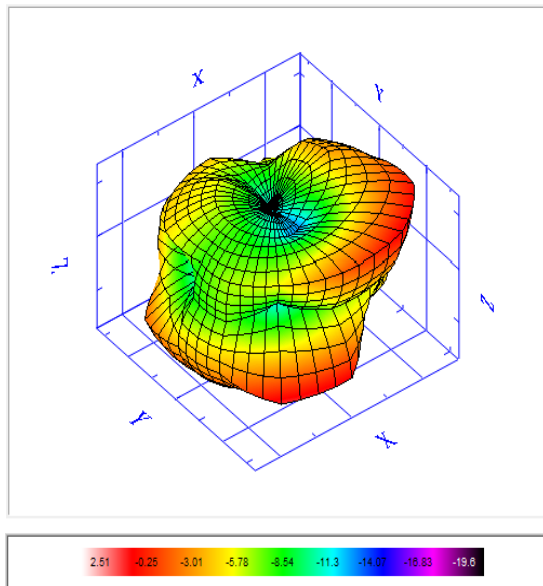
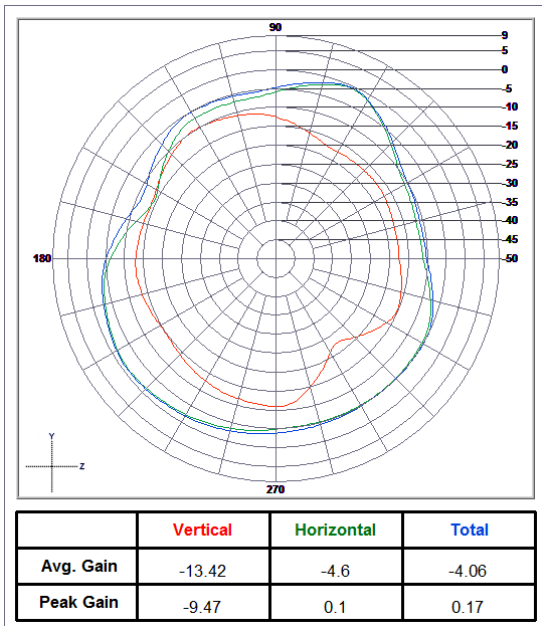
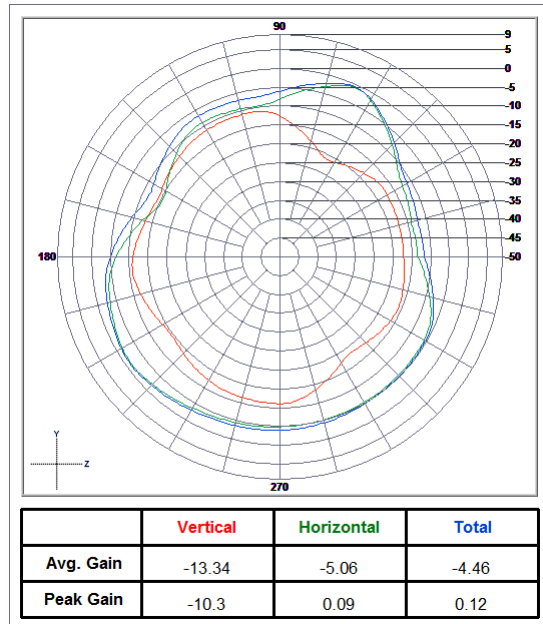
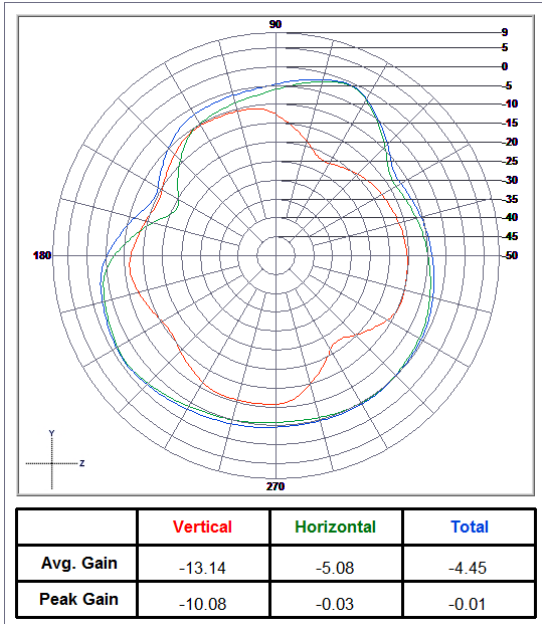
Efficiency & Gain

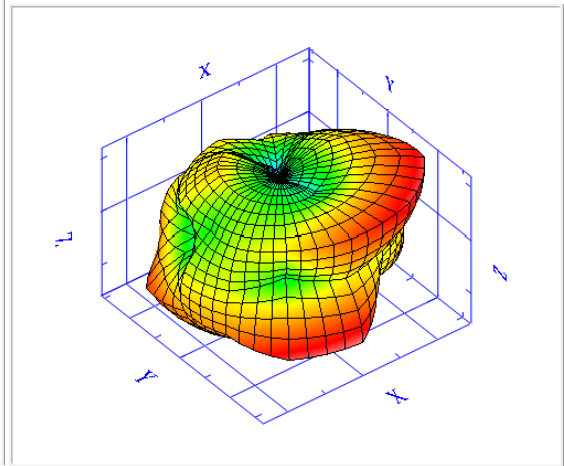
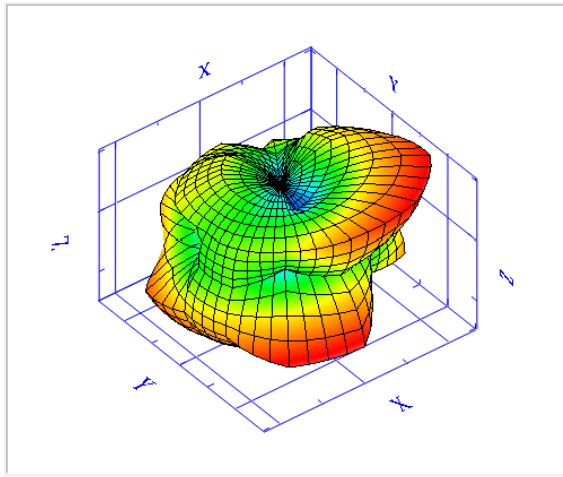
2.40 0

2.440 0

2.48 0

Radiation Pattern:





2.12 -0.3 -2.73 -6.16 -7.56 -10.01 -12.44 -14.88 -17.29

1.98 -0.58 -3.14 -5.7 -8.26 -10.81 -13.37 -15.93 -18.49