

BATTERY SAFETY INFORMATION

- Do not mix old and new batteries.
- Do not mix alkaline, standard (zinc-carbon), or rechargeable (nickel-cadmium) batteries.
- Only batteries of the same or equivalent type as recommended are to be used.
- Batteries are to be inserted with the correct polarity.
- Exhausted batteries are to be removed from the product.
- The supply terminals are not to be short-circuited.
- Non-rechargeable batteries are not to be recharged.
- Rechargeable batteries are not to be removed from the product before being charged.
- Rechargeable batteries are only to be charged under adult supervision.
- Dispose of batteries safely.
- Do not dispose of this product in a fire. The batteries inside may explode or leak.
- Batteries should be charged by adults only.

VEHICLE OPERATION

Any of the following conditions may interfere with the behavior and function. The transmitter signal can easily be interrupted. Improper handling may hamper the performance of the vehicle.

SAFETY PRECAUTIONS

Remember to avoid water, heat, sand and high impact!

- Keep vehicle away from wet surfaces or rain.
- Avoid running on slick carpets or dusty floors.
- Avoid collisions on hard surfaces.
- Avoid running 2 vehicles of the same frequency. Always run one of a time unless you purchase vehicles with different frequencies.
- Keep vehicle away from sandy or dusty areas.
- DO NOT operate your vehicle on the streets!
- DO NOT carry the vehicle by pulling the antenna wire.

CAUTION

Changes or modifications to this unit not expressly approved by the party responsible for compliance could void the user's authority to operate the equipment.

NOTE: This equipment has been tested and found to comply with the limits for a Class B digital device, pursuant to Part 15 of the FCC Rules. These limits are designed to provide reasonable protection against harmful interference in a residential installation. This equipment generates, uses and can radiate radio frequency energy and, if not installed and used in accordance with the instructions, may cause harmful interference to radio communications.

However, there is no guarantee that interference will not occur in a particular installation. If this equipment does cause harmful interference to radio or television reception, which can be determined by turning the equipment off and on, the user is encouraged to try to correct the interference by one or more of the following measures:

- Reorient or relocate the receiving antenna.
- Increase the separation between the equipment and receiver.
- Connect the equipment into an outlet on a circuit different from that to which the receiver is connected.
- Consult the dealer or an experienced radio/TV technician for help.

** This device and its antenna must not be co-located or operating in conjunction with any other antenna or transmitter.

This radio communication device complies with all the requirements of Industry Canada Standard RSS-310.

SEGURIDAD DE LA BATERÍA INFORMACIÓN

- No mezcle pilas nuevas y viejas.
- No mezcle pilas alcalinas, estándar (carbono-zinc) o baterías recargables (níquel-cadmio).
- Sólo pilas del tipo igual o equivalente recomendado van a utilizarse.
- Las baterías deben insertarse con la polaridad correcta.
- Las baterías deben quitarse del producto.
- Los terminales de alimentación no deben ser cortocircuitados.
- Baterías no recargables no deben ser recargadas.
- Las pilas recargables deben extraerse del producto antes de cargarlas.
- Baterías recargables deben ser recargadas siempre bajo la supervisión de un adulto.
- Eliminar con seguridad de baterías.
- No tire este producto en un incendio. Las pilas pueden explotar o gotear.
- Baterías solo pueden ser cambiadas por Adultos.

MANEJO DEL VEHÍCULO

Cualquier de estas condiciones podría interferir con su comportamiento y funcionamiento. La señal del transmisor puede ser interrumpida con facilidad. El manejo inadecuado del vehículo podría afectar su rendimiento.

PRECAUCIONES DE SEGURIDAD

Recuerde evitar el agua, el calor, la arena y las colisiones de gran impacto!

- Mantenga el vehículo alejado de superficies mojadas o de la lluvia.
- Evite rodar en alfombras espesas o suelos polvosientos.
- Evite colisiones contra superficies duras.
- Evite correr 2 vehículos de la misma frecuencia. Siempre sea uno a la vez a menos que la compra de vehículos con diferentes frecuencias.
- Mantenga el vehículo alejado de áreas arenosas o polvosientos.
- No utilice el vehículo en las calles!
- No cargue el vehículo arrastrando desde el cable de la antena.

PRECAUCIÓN:

Cambios o modificaciones que no estén expresamente aprobados por la parte responsable del cumplimiento de las normativas pueden anular la autoridad del usuario para operar el equipo.

NOTA: Este equipo ha sido evaluado y cumple con los límites para los dispositivos de Clase B, conforme a la Sección 15 del Reglamento del FCC. Estos límites han sido establecidos para proveer suficiente protección contra interferencias perjudiciales en instalaciones residenciales. Este equipo genera, usa y puede irradiar energía en forma de radiofrecuencia y si no es instalado de acuerdo con las instrucciones puede llegar a causar interferencias perjudiciales en operaciones de radiocomunicación.

No obstante, esto no es una garantía de que no voyan a ocurrir interferencias en ciertos instalaciones. Si este equipo causa interferencias perjudiciales en la recepción de señales de radio o televisión, las cuales pueden ser determinadas apagando y encendiendo el equipo, se aconseja al usuario que trate de corregir la interferencia llevando a cabo uno o varios de los métodos que se describen a continuación:

- Reorientar o cambiar la ubicación de la antena.
- Aumentar la separación entre el equipo y el receptor.
- Conectar el equipo a una toma de corriente diferente a la del receptor.
- Consultar con su distribuidor o un técnico de radio/TV cualificado para obtener más ayuda.

** Este dispositivo y su antena no deben ser colocados o haciendo funcionar junto con ninguna otra antena o transmisor.

Este dispositivo de radiocomunicación cumple con todos los requisitos de Estándar RSS-310.

Distributed by:
Jamm Products, Inc.
4199 Brandeis Blvd.
Los Angeles, California 90058
Made in China / Hecho en China



22400 / # 22500 / # 32400
88000 / # 88600 / # 22504 / # 22505

Operator's Manual Full Function Radio Control Manual de Instrucciones Función Completa del Control de Radio

This device complies with Part 15 of the FCC Rules. Operation is subject to the following two conditions:
(1) This device may not cause harmful interference, and
(2) this device must accept any interference received, including interference that may cause undesired operation.

Este dispositivo cumple con la sección 15 del Reglamento del FCC. Su funcionamiento está sujeto a estas dos condiciones:
(1) El dispositivo no debe causar interferencias, incluidas aquellas que puedan causar un funcionamiento no deseado del dispositivo.



Read this Operator's Manual before using this product
Lea este instructivo antes de usar

INCLUDES

- Vehicle
- Controller
- Operator's Manual

INCLUDE

- Vehículo
- Controlador
- Manual de Instrucciones

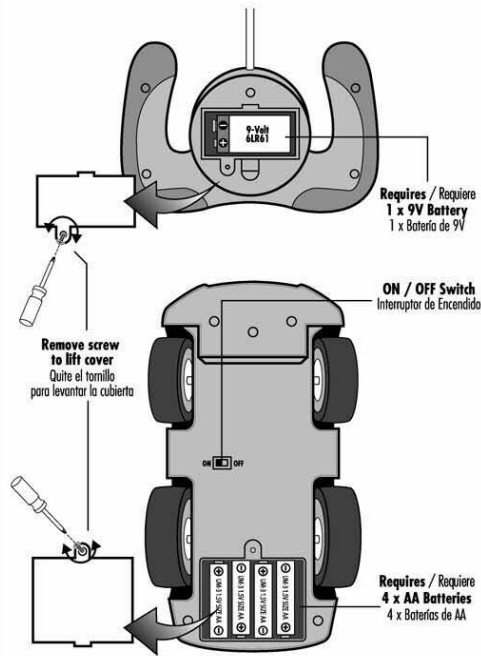
If you have questions or difficulty operating this toy
DO NOT RETURN IT TO THE STORE
Call us Toll-Free: 1-855-886-JAMM (5266)
Monday - Friday between 9:00 am - 5:30 pm Pacific Standard Time
or email us at: CustomerService@JammProducts.com

Si tiene alguna duda o dificultad de utilizar este juguete
NO LO DEVUELVAS A LA TIENDA
Lláme al número gratuito: 1-855-886-JAMM (5266)
Lunes - Viernes entre las 9:00 am - 5:30 pm Hora del Pacífico
o envíenos un correo electrónico a: CustomerService@JammProducts.com

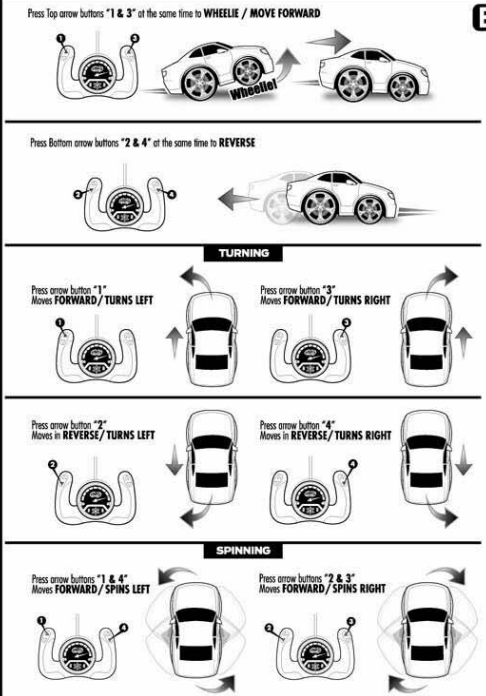
Carro a control remoto • Modelo CC-32400
Diagrama Pág. 1: Interruptor de ENCENDIDO/ APAGADO (ON/OFF Switch)
• Baterías de reserva no vienen en México • No inserte el juguete a otras zonas de distribución diferentes de las recomendadas.
Juguete de batería. Especificaciones técnicas: Carro: 6 V ~ 100 mm
El controlador: 145 mm x 15 V ~ 100 mm (incluido)
Control remoto: 9 V ~ 110 mm (incluido)
Importado por: Importadora Jamm, S.A. de C.V. Blvd. Magistrate No. 4
San Fernando, La Banderita, Baja California Sur, México, C.P. 23090
FCC: PFR-320001-S170 Tel: (52) 5248-5200 www.jamm.com.mx

Read the packaging and manual for future reference as they contain important information.
Garde el paquete y el manual para futuras consultas, ya que contienen información importante.

BATTERY INSTALLATION / INSTALACIÓN DE LAS PILAS



USING THE CONTROLLER



USO DEL CONTROLADOR

