



EN Included items
DA Inkluderede varer
DE Enthaltene Artikel
ES Artículos incluidos
FR Articles inclus
IT Articoli inclusi

JA 同梱品
KO 포함된 항목
NL Inbegrepen artikelen
NO Inkluderte varer
PL Zawarte elementy
ZH 包含项目



Bluetooth 4.2 LE



10m



USB C 5V 300mA



600mAH LiPo



1-2h



1000h+

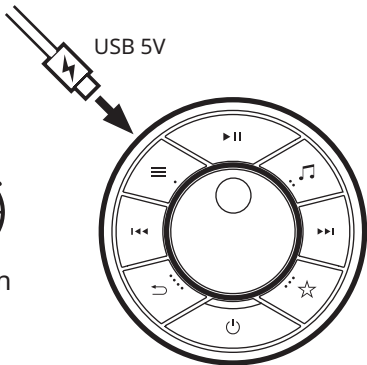
EN Specifications
DA Specifikationer
DE Spezifikationen
ES Especificaciones
FR Spécifications
IT Specifiche

JA 製品規格
KO 제품 규격
NL Specificaties
NO Spesifikasjoner
PL Dane techniczne
ZH 技术指标

1



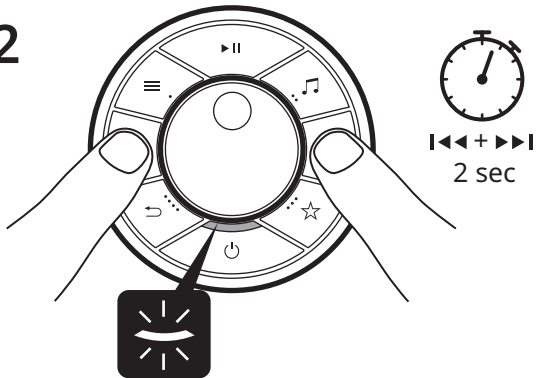
5-10min



EN First use
DA Første brug
DE Erste Benutzung
ES Primer uso
FR Première utilisation
IT Primo utilizzo

JA 最初の使用
KO 처음 사용
NL Eerste gebruik
NO Første bruk
PL Pierwsze użycie
ZH 首次使用

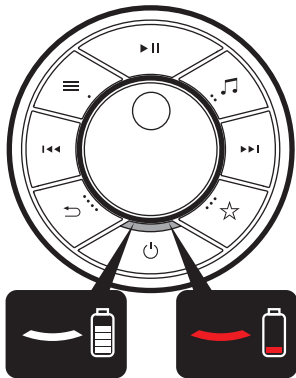
2



EN Pairing mode
DA Parringstilstand
DE Verbindungsmodus
ES Modo emparejamiento
FR Mode d'appariement
IT Modalità associazione

JA ペアリングモード
KO 페어링 모드
NL Koppelingsmodus
NO Paringsmodus
PL Tryb parowania
ZH 配对方式

3



EN Using your remote
DA Specifikationer
DE Enthaltene Artikel
ES Artículos incluidos
FR Articles inclus
IT Articoli inclusi

JA 同梱品
KO 포함된 항목
NL Inbegrepen artikelen
NO Inkluderte varer
PL Zawarte elementy
ZH 包含项目



www.ruarkaudio.com/support

EN Troubleshooting
DA Fejlfinding
DE Fehlerbehebung
ES Solución problemas
FR Dépannage
IT Risoluzione problemi

JA トラブルシューティング
KO 문제 해결
NL Probleemoplossen
NO Feilsøking
PL Rozwiązywanie problemów
ZH 故障排除

EN This device is labelled in accordance with European Directive 2012/19/EU concerning waste electrical and electronic equipment. This symbol indicates that the product or associated batteries should not be disposed of as general household waste. As with any electrical equipment, please dispose of it according to local regulations.



DA Denne enhed er afmærket i henhold til Europæisk direktiv 2012/19/EU om affald af elektrisk og elektronisk udstyr. Dette symbol angiver, at produktet eller dets batterier ikke må kasseres som almindeligt husholdningsaffald. Som alt andet elektrisk udstyr skal det kasseres i overensstemmelse med lokale bestemmelser.

DE Dieses Produkt ist gemäß der europäischen Richtlinie 2012/19/EU über Elektro- und Elektronikgeräte-Abfall gekennzeichnet. Dieses Symbol zeigt an, dass das Produkt und die enthaltenen Batterien nicht mit dem normalen Hausmüll entsorgt werden dürfen. Entsorgen Sie es gemäß den geltenden Bestimmungen für Elektronikmüll.

ES Este dispositivo se ha etiquetado de acuerdo con la Directiva Europea 2012/19/EU relativa a los residuos de aparatos eléctricos y electrónicos. Este símbolo indica que el producto o las pilas asociadas no deben desecharse como residuos domésticos generales. Como cualquier equipo eléctrico, debe desecharse de acuerdo con la normativa local.

FR Cet appareil est étiqueté conformément à la Directive européenne 2012/19/EC concernant le matériel électronique et déchets du domaine électrique. Ce symbole indique que ni le produit ni les piles ne doivent être jetés avec les déchets ménagers. Comme pour tous les équipements électriques, éliminez ce produit au rebut conformément à la réglementation de votre région.

IT Il dispositivo è etichettato in conformità alla Direttiva europea 2012/19/CE relativa ai rifiuti di apparecchiature elettriche ed elettroniche. Questo simbolo indica che il prodotto o le relative batterie non devono essere smaltiti come normale rifiuti domestici. Come qualsiasi altra apparecchiatura elettrica, dovranno essere smaltiti conformemente alle normative locali vigenti.

NL Dit apparaat is gelabeld conform Europese Richtlijn 2012/19/EU met betrekking tot elektrisch en elektronisch afval. Dit symbool geeft aan dat het product of bijbehorende batterijen niet als gewoon huishoudelijk afval mogen worden weggegooid. Zoals met alle elektrische apparatuur, weggooiën volgens lokale voorschriften.

NO Dette apparatet er merket i henhold til det europeiske direktivet 2012/19/EU som gjelder avhending av elektrisk og elektronisk utstyr. Dette symbolet angir at produktet eller de tilhørende batteriene ikke skal avhendes som vanlig husholdningsavfall. Som med alt elektrisk utstyr, skal det avhendes i henhold til lokale bestemmelser.

PL Urządzenie to jest oznakowane zgodnie z europejską dyrektywą 2012/19/UE dotyczącą zużytego sprzętu elektrycznego i elektronicznego. Ten symbol oznacza, że produktu ani powiązanych baterii nie należy wyrzucać razem z innymi odpadami domowymi. Podobnie jak w przypadku każdego sprzętu elektrycznego, należy go zutylizować zgodnie z lokalnymi przepisami.

TELEC (電波法第 38-2 条準拠) 認可取得。

이 기기는 가정용(B급) 전자파적합기기로서 주로 가정에서 사용하는 것을 목적으로 하며, 모든 지역에서 사용될 수 있습니다.



EN CE COMPLIANCE INFORMATION - This product conforms to all EU Directive requirements as applicable by law. Hereby, Ruark Audio, declares that this device complies with the essential requirements and other relevant provisions of the European Radio Equipment Directive 2014/53/EU. You can download the full CE Declaration of Conformity at www.ruarkaudio.com/doc/RM07doc.pdf



DA CE-OVERENSSTEMMELSEOPLYSNINGER - Dette produkt overholder alle EU-direktivkrav i henhold til gældende lov. Hermed erklærer Ruark Audio, at denne enhed overholder de væsentlige krav og andre relevante bestemmelser i det europæiske radioudstyrdirektiv 2014/53/EU. Du kan downloade den fulde CE-overensstemmelse-erklæring på www.ruarkaudio.com/doc/RM07doc.pdf

DE CE-KONFORMITÄT - Dieses Produkt entspricht allen gesetzlich vorgeschriebenen EU-Richtlinien. Hiermit erklährt Ruark Audio, dass dieses Gerät den grundlegenden Anforderungen und einschlägigen Bestimmungen der Funkgeräte Richtlinie 2014/53/EU entspricht. Sie können die vollständige CE-Konformitätserklärung herunterladen: www.ruarkaudio.com/doc/RM07doc.pdf

ES INFORMACIÓN DE CONFORMIDAD CE - Este producto cumple todos los requisitos de las directivas europeas vigentes. Por la presente, Ruark Audio declara que este dispositivo cumple los requisitos básicos o cualquier otra disposición pertinente a la Directiva Europea 2014/53/EU relativa a la comercialización de equipos radioeléctricos. Puede descargar el texto completo de la Declaración de Conformidad EC en www.ruarkaudio.com/doc/RM07doc.pdf

FR INFORMATIONS SUR LA CONFORMITÉ À LA CE - Ce produit est conforme à toutes les conditions requises par la directive de l'UE et en fonction de la loi en vigueur. Ruark Audio déclare par la présente que cet appareil est conforme aux obligations essentielles et aux autres dispositions afférentes de la Directive 2014/53/EU européenne sur les équipements radioélectriques. Vous pouvez télécharger l'intégralité de la déclaration de conformité à la CE sur le lien www.ruarkaudio.com/doc/RM07doc.pdf

IT INFORMAZIONI SULLA CONFORMITÀ CE - Il prodotto è conforme a tutti i requisiti della Direttiva UE applicabile per legge. Per ottenere una copia gratuita della Dichiarazione di conformità, contattare il proprio rivenditore, distributore o Ruark Audio. Con la presente Ruark Audio dichiara che il presente dispositivo è conforme ai requisiti essenziali e ad altre disposizioni pertinenti della Direttiva europea sulle apparecchiature radio 2014/53/EU. È possibile scaricare la Dichiarazione di conformità CE sul sito www.ruarkaudio.com/doc/RM07doc.pdf

NL CE-COMPLIANTIE-INFORMATIE - Dit product voldoet aan alle vereisten uit de EU Richtlijn zoals wettelijk van toepassing. Ruark Audio verklaart hierbij dat dit apparaat voldoet aan de essentiële vereisten en andere relevante voorschriften van de Europese Richtlijn voor Radio-apparatuur 2014/53/EU. U kunt de volledige CE-Conformiteitsverklaring downloaden op www.ruarkaudio.com/doc/RM07doc.pdf

NO INFORMASJON OM CE-SAMSVAR - Dette apparatet er i samsvar med alle lovbestemte krav i EU-direktiv. Herved erklærer Ruark Audio at denne enheten overholder de viktigste kravene og andre relevante bestemmelser i det europeiske direktiv om radioutstyr 2014/53/EU. Du kan laste ned den fullstendige CE-samsvarserklæringen på www.ruarkaudio.com/doc/RM07doc.pdf

PL INFORMACJE O ZGODNOŚCI CE - Ten produkt jest zgodny ze wszystkimi wymogami dyrektywy UE obowiązującymi przepisami prawa. Niniejszym Ruark Audio oświadcza, że to urządzenie jest zgodne z zasadniczymi wymaganiami i innymi stosownymi postanowieniami europejskiej dyrektywy w sprawie urządzeń radiowych 2014/53/UE. Pełną deklarację zgodności CE można pobrać ze strony www.ruarkaudio.com/doc/RM07doc.pdf

Statement of Federal Communications Commission (FCC)

FCC ID:2AJAA-RM07

This device complies with part 15 of the FCC Rules.

Operation is subject to the following two conditions:

(1) This device may not cause harmful interference, and (2) this device must accept any interference received, including interference that may cause undesired operation.

Any Changes or modifications not expressly approved by the party responsible for compliance could void the user's authority to operate the equipment.

Note: This equipment has been tested and found to comply with the limits for a Class B digital device, pursuant to part 15 of the FCC Rules.

These limits are designed to provide reasonable protection against harmful interference in a residential installation. This equipment generates uses and can radiate radio frequency energy and, if not installed and used in accordance with the instructions, may cause harmful interference to radio communications. However, there is no guarantee that interference will not occur in a particular installation. If this equipment does cause harmful interference to radio or television reception, which can be determined by turning the equipment off and on, the user is encouraged to try to correct the interference by one or more of the following measures:

- Reorient or relocate the receiving antenna.
- Increase the separation between the equipment and receiver.
- Connect the equipment into an outlet on a circuit different from that to which the receiver is connected.
- Consult the dealer or an experienced radio/TV technician for help. This equipment complies with FCC radiation exposure limits set forth for an uncontrolled environment.

The device has been evaluated to meet general RF exposure requirement. The device can be used with minimum distance 0mm between the radiator and your body.



ruark

Ruark, 59-60 Tailors Court,
Temple Farm Industrial Estate,
Southend on Sea,
SS2 5TH, UK
www.ruarkaudio.com



20240410.1

EN Caution

CONTAINS A LITHIUM-ION CELL



- Only charge the remote control from a 5V USB power supply or outlet.
- Risk of explosion or fire if the battery pack is replaced by an incorrect type.
- Refer all servicing to qualified service personnel.
- Do not incinerate the battery pack.
- If battery contents come into contact with the skin, immediately wash area with mild soap and water.
- Avoid exposure to extreme heat or cold. The recommended operating temperature range is 5°C to 40°C.
- Read this user guide and keep it for future reference.

© Ruark Audio. All rights reserved.

DA Advarsel

INDEHOLDER EN LITHIUM-IONCELLE



- Oplad kun fjernbetjeningen fra en 5V USB-strømforsyning eller stikkontakt.
- Risiko for eksplosion eller brand, hvis batteripakken udskiftes med en forkert type.
- Overlad al service til kvalificeret servicepersonale.
- Brænd ikke batteripakken.
- Hvis batteriindholdet kommer i kontakt med huden, skal du straks vaske området med mild sæbe og vand.
- Undgå udsættelse for ekstrem varme eller kulde. Det anbefalede driftstemperaturområde er 5°C til 40°C.
- Læs denne brugervejledning og gem den til fremtidig reference.

© Ruark Audio. Alle rettigheder forbeholdes.

DE Vorsicht



ENTHÄLT EINE LITHIUM- IONEN-ZELLE

- Laden Sie die Fernbedienung nur über ein 5-V-USB-Netzteil oder eine Steckdose auf.
- Explosions- oder Brandgefahr, wenn der Akkupack durch einen falschen Typ ersetzt wird.
- Überlassen Sie alle Wartungsarbeiten qualifiziertem Servicepersonal.
- Verbrennen Sie den Akku nicht.
- Wenn der Batterieinhalt mit der Haut in Kontakt kommt, waschen Sie den Bereich sofort mit milder Seife und Wasser.
- Vermeiden Sie extreme Hitze oder Kälte. Der empfohlene Betriebstemperaturbereich beträgt 5 °C bis 40 °C.
- Lesen Sie diese Bedienungsanleitung und bewahren Sie sie zum späteren Nachschlagen auf.

© RuarkAudio. Alle Rechte vorbehalten.

ES Precaución



CONTIENE UNA CELDA DE IONES DE LITIO

- Solo cargue el control remoto desde una fuente de alimentación o toma de corriente USB de 5V.
- Riesgo de explosión o incendio si la batería se reemplaza por una del tipo incorrecto.
- Remita todo el servicio a personal de servicio calificado.
- No incinere el paquete de baterías.
- Si el contenido de la batería entra en contacto con la piel, lave inmediatamente el área con agua y jabón suave.
- Evite la exposición al calor o al frío extremos. El rango de temperatura de funcionamiento recomendado es de 5 °C a 40 °C.
- Lea esta guía del usuario y guárdela para futuras consultas.

© Ruark Audio. Reservados todos los derechos.

FR Avertir

CONTIENT UNE CELLULE AU LITHIUM-ION



- Chargez la télécommande uniquement à partir d'une alimentation ou d'une prise USB 5V.
- Risque d'explosion ou d'incendie si la batterie est remplacée par un type incorrect.
- Confiez toutes les réparations à un personnel de service qualifié.
- Ne pas incinérer la batterie.
- Si le contenu de la batterie entre en contact avec la peau, lavez immédiatement la zone avec un savon doux et de l'eau.
- Évitez l'exposition à la chaleur ou au froid extrême. La plage de température de fonctionnement recommandée est de 5°C à 40°C.
- Lisez ce guide de l'utilisateur et conservez-le pour référence ultérieure.

© Ruark Audio. Tous les droits sont réservés.

IT Attenzione

CONTIENE UNA CELLA A IONI DI LITIO



- Caricare il telecomando solo da un alimentatore o presa USB da 5 V.
- Rischio di esplosione o incendio se la batteria viene sostituita con un tipo errato.
- Rivolgersi a personale di assistenza qualificato per tutti gli interventi di assistenza.
- Non incenerire la batteria.
- Se il contenuto della batteria viene a contatto con la pelle, lavare immediatamente l'area con acqua e sapone neutro.
- Evitare l'esposizione a caldo o freddo estremi. L'intervallo di temperatura di esercizio consigliato è compreso tra 5°C e 40°C.
- Leggere questa guida per l'utente e conservarla per consultazioni future.

© Ruark Audio. Tutti i diritti riservati.

JA 注意



リチウムイオン電池を含む

- リモコンは、5V USB 電源またはコンセントからのみ充電してください。
- バッテリーパックを不適切なタイプのものとの交換すると、爆発または発火の危険があります。
- すべてのサービスは資格のあるサービス担当者に依頼してください。
- バッテリーパックを焼却しないでください。
- 電池の内容物が皮膚に触れた場合は、直ちに刺激の少ない石鹸と水で洗い流してください。
- 極端な暑さや寒さにさらされないようにしてください。推奨される動作温度範囲は 5°C ~ 40°C です。
- このユーザー ガイドを読み、今後の参考のために保管しておいてください。

©Ruark audio. 全著作権所有。

KO 주의



리튬 이온 셀 포함

- 5V USB 전원 공급 장치 또는 콘센트에서만 리모컨을 충전하십시오.
- 배터리 팩을 잘못된 유형으로 교체하면 폭발 또는 화재의 위험이 있습니다.
- 자격을 갖춘 서비스 담당자에게 모든 서비스를 의뢰하십시오.
- 배터리 팩을 소각하지 마십시오.
- 배터리 내용물이 피부에 닿은 경우 즉시 순한 비누와 물로 해당 부위를 씻으십시오.
- 극심한 더위나 추위에 노출되지 않도록 하십시오. 권장 작동 온도 범위는 5°C ~ 40°C입니다.
- 이 사용 설명서를 읽고 나중에 참조할 수 있도록 보관하십시오.

© Ruark Audio. 판권 소유.

NL Voorzichtigheid

BEVAT EEN LITHIUM- ION CEL



- Laad de afstandsbediening alleen op via een 5V USB-voeding of stopcontact.
- Explosie- of brandgevaar als de batterij wordt vervangen door een onjuist type.
- Laat al het onderhoud over aan gekwalificeerd onderhoudspersoneel.
- Verbrand de accu niet.
- Als de inhoud van de batterij in contact komt met de huid, was deze plek dan onmiddellijk met milde zeep en water.
- Vermijd blootstelling aan extreme hitte of kou. De aanbevolen bedrijfstemperatuur ligt tussen 5°C en 40°C.
- Lees deze gebruikershandleiding en bewaar deze voor toekomstig gebruik.

© Ruark Audio. Alle rechten voorbehouden.

NO Forsiktighet

INNEHOLDER EN LITHIUM-IONCELLE



- Lad kun fjernkontrollen fra en 5V USB-strømforsyning eller stikkontakt.
- Fare for eksplosjon eller brann hvis batteripakken erstattes med en feil type.
- Overlat all service til kvalifisert servicepersonell.
- Ikke brenn batteripakken.
- Hvis batteriinnholdet kommer i kontakt med huden, vask området umiddelbart med mild såpe og vann.
- Unngå eksponering for ekstrem varme eller kulde. Det anbefalte driftstemperaturområdet er 5°C til 40°C.
- Les denne brukerveiledningen og oppbevar den for fremtidig referanse.

© Ruark Audio. Alle rettigheter forbeholdt.

PL Ostrożność



ZAWIERA OGNIWO LITOWO-JONOWE

- Ładuj pilota tylko z zasilacza lub gniazdka USB 5 V.
- Ryzyko wybuchu lub pożaru, jeśli akumulator zostanie wymieniony na niewłaściwy typ.
- Wszystkie czynności serwisowe należy powierzyć wykwalifikowanemu personelowi serwisowemu.
- Nie spalać akumulatora.
- Jeśli zawartość baterii zetknie się ze skórą, natychmiast przemyj to miejsce wodą z łagodnym mydłem.
- Unikaj narażenia na ekstremalne ciepło lub zimno. Zalecany zakres temperatur pracy wynosi od 5°C do 40°C.
- Przeczytaj niniejszą instrukcję obsługi i zachowaj ją na przyszłość.

© Ruark Audio. Wszelkie prawa zastrzeżone.

ZH 警告



包含锂离子电池

- 只能使用 5V USB 电源或插座为遥控器充电。
- 如果电池组更换为错误类型, 则有爆炸或火灾的风险。
- 请将所有维修工作交给合格的维修人员。
- 请勿焚烧电池组。
- 如果电池内容物接触到皮肤, 请立即用温和的肥皂和水清洗该区域。
- 避免暴露在极热或极冷的环境中。推荐的工作温度范围为 5°C 至 40°C。
- 阅读本用户指南并妥善保管以备将来参考。

© Ruark Audio. 版权所有。

RM07

EN Remote control	Quick start guide
DA Fjernbetjening	Hurtig start guide
DE Fernbedienung	Schnellstartanleitung
ES Control remoto	Guía inicio rápido
FR Télécommande	Guide démarrage rapide
IT Telecomando	Guida rapida
JA リモコン	クイックスタートガイド
KO 리모콘	빠른 시작 가이드
NL Afstandsbediening	Snelstartgids
NO Fjernkontroll	Hurtigstartveiledning
PL Pilot	Skrócona instrukcja obsługi
ZH 遥控器	快速入门指南