

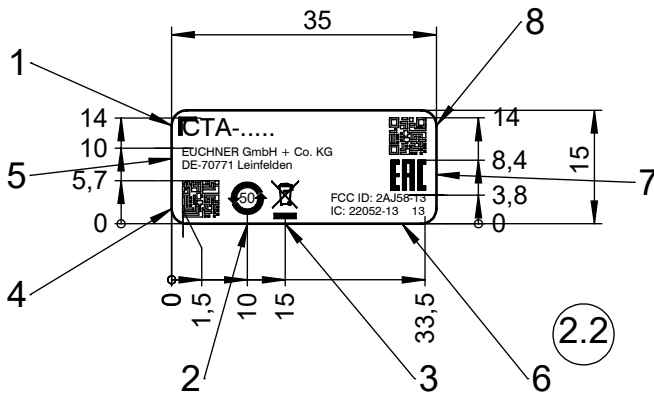
Maße in mm
Dimensions in mm



F

Tolerierung / Size
ISO 8015

E



D

M 1:1



C

Schriftart /
front type
Swiss 721

Schriftgröße oder
Symbol-Nr. /
front size or
icon no.

Mat.-Nr. / Typschild /
mat. no. / Type label
166652

SAP Materialstamm /
material master file
SAP Klassifizierung /
classification
SAP Fertigungsauftrag /
production order
Fortlaufend /
continuous
Technische Daten /
technical data


1	CTA-...	2,5 fett	
2	EFUP China-RoHs		A020021
3	WEEE		F02601
4	Barcode 2D Barcodeinhalt Mat.Nr. (166652) + Seriennummer	Dotgröße 0,34	
5	EUCHNER GmbH + Co. KG DE-70771 Leinfelden	1,2	
6	Funk FCC (USA) FCC ID: 2AJ58-13 +Funk IC (Kanada) IC: 22052-13 13	1,2	
7	EAC		A029001
8	QR-Code		

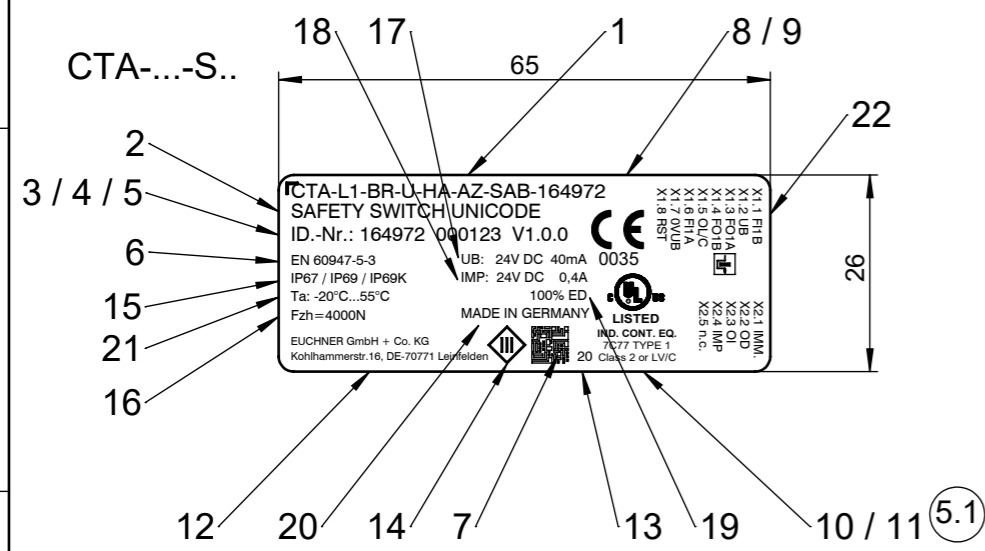
X
X
X
X
X
X

			X	
--	--	--	---	--

2.1

Grund: silber
Schrift: schwarz

Version/ version	Änderungsnummer/ change number		Datum/ date	Name/ name	betr. Norm / regarding norm		Maßstab/ scale
1		Bearbeitet/ worked on	12.02.21	PSO			1:1
2	5005718	Geprüft/ checked	15.02.21	HB	Werkstoff / material	Oberfläche / surface	Blatt/ sheet
		Genehmigt/ approved	15.02.21	GZ			1 / 1
					Benennung / description		Zeichnung-Nr./ drawing no.
					TYPSCHEID CTA ALLGEMEIN		
					Bemerkung/ remarks	35x15	A4



Schriftart / front type
Swiss 721

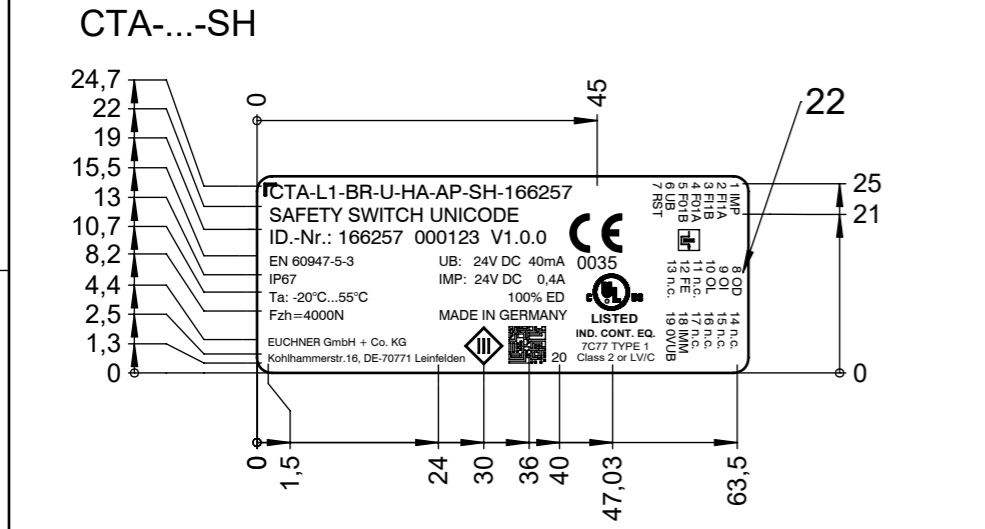
Schriftgröße oder
Symbol-Nr. /
front size or
icon no.

1	Materialkurztext	2,0 fett	
2	40 Produktbeschreibung	2,0	
3	Materialnummer	2,0	
4	Versionsnummer	2,0	
5	Seriennummer	2,0	6-stellig
6	Gebrauchskategorie (AC, DC)		
7	Barcode 2D	Dotgröße 0,34	
7	Barcodeinhalt	Material-Nr.	XXXXXX
		Serien-Nr.	6-stellig
8	CE		A00101
9	UQS	1,3	
10	UL_C_US		A00404
11	UL-Text	IND.CONT.EQ. 7C77 TYPE 1 Class 2 or LV/C	1,1
12	Firmenname, Anschrift		1,1
13	Fertigungsjahr		1,4 2-stellig
14	Schutzklasse		F00201
15	Schutzart	IP67 / IP69 / IP69K IP67	1,4
16	Fzh = 4000N		1,4
17	UB		1,4
18	IMP		1,4
19	Einschaltdauer ED		1,4
20	MADE IN GERMANY		1,4
21	Ta: -20°C...55°C		1,4
22	Steckerbelegung		1,3

Mat.-Nr. Typschild / mat. no. Type label	166666	166815	166816	166817	166818	166819	SAP Materialstamm / material master file	X					
							SAP Klassifizierung / classification						
							SAP Materialstückliste / rather parts list						
							SAP Fertigungsauftrag / production order						
							Fortlaufend / continuous						
							Technische Daten / technical data						

X	X	X	X	X	X
X	X	X	X	X	X
X	X	X	X	X	X
X	X	X	X	X	X
X	X	X	X	X	X
X	X	X	X	X	X
X	X	X	X	X	X
X	X	X	X	X	X
X	X	X	X	X	X
X	X	X	X	X	X
X	X	X	X	X	X
X	X	X	X	X	X
X	X	X	X	X	X
X	X	X	X	X	X
X	X	X	X	X	X
E02301	E02401	E02501	E02601	E02801	E02701

X				
	X			
			X	
				X
X	X			
X				
			X	



(5.2)

Grund silber
Schrift schwarz

Version/ version	Änderungsnummer/ change number	Datum/ date	Name/ name	betr. Norm / regarding norm		Maßstab/ scale
1		Bearbeitet/ worked on 17.05.21	PSO			1:1
2	5005510	Geprüft/ checked 18.05.21	HB	Werkstoff / material	Oberfläche / surface	Blatt/ sheet
3	5005915	Genehmigt/ approved 18.05.21	VR			1 / 1
4	5005997			Benennung / description		Zeichnung-Nr./ drawing no. 2152862
5	5006086			TYPSCILD CTA		
				Bemerkung/ remarks	65X26	A3