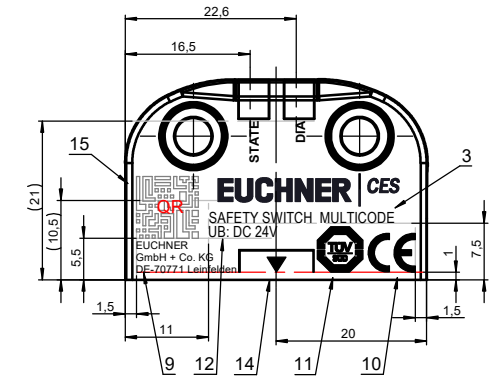
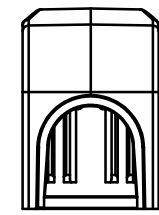
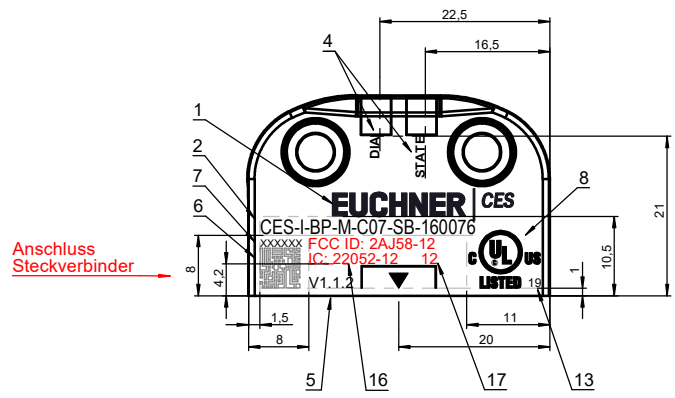
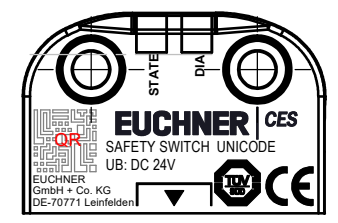
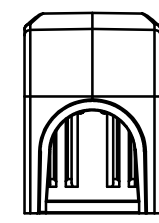
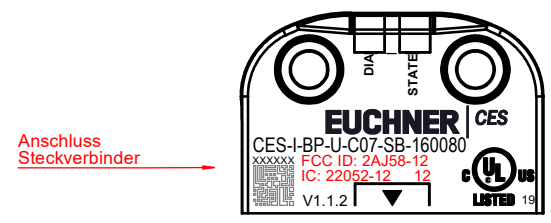


CAD - Zeichnung, keine manuellen Änderungen durchführen!
 CAD Drawing, manual changes prohibited!
 Technische Änderungen vorbehalten. Subject to technical modifications.

Multicode



Unicode



Nr	Bezeichnung	Größe	Schriftart oder Symbol-Nr.	Inhalt
1	Euchner -Logo	3 mm	C00100	Original Logo
2	Typbezeichnung	2 mm	Arial	Aus der Datenbank
3	Bezeichnungs-Zusatz	1,5mm	Arial	Aus der Datenbank
4	STATE, DIA	1,5mm	Arial	
5	Revisions-Nr.	1,5mm	Arial	Aus der Datenbank bzw. Stückliste
6	2D Barcode	5,5mm	-	6-stellige Id-Nr. + 6-stellige aufsteigende Serien-Nr.
7	Serien-Nr.	1 mm	Arial	6-stellig aus der Datenbank
8	UL-Logo	9 mm	A00400	Original Logo
9	Adresse	1,2 mm	Arial	-
10	CE - Logo	5 mm	A00100	Original Logo
11	TÜV-SÜD-Logo	6 mm	A01600	Original Logo
12	Anschlusswerte	1,5 mm	Arial	
13	Fertigungsjahr	1,2mm	Arial	2-stellig
14	Aktive Fläche	3 mm	F06301	Original Logo
15	QR Barcode	8,5 x 8,5 mm		info.euchner.de/s/001
16	FCC ID / IC	1,5 mm	Arial	FCC ID: 2AJ58-12 IC: 22052-12
17	HVIN	1,2 mm	Arial	12

Version/ version	Änderungsnummer/ change number	Datum/ date	Name/ name	bet. Norm / regarding norm	Maßstab/ scale
1		14.08.19	SW		2:1
		14.08.19	MS	Werkstoff / material	Blatt/ sheet
		14.08.19	FK		1 / 1

		Benennung / description GEHAUSE GELASERT	Zeichnung-Nr./ drawing No. E022622
Bemerkung/ remarks CES-I-BP-C07			