



nanit<sup>pro</sup>

Floor Stand User Guide

Guide de l'utilisateur du support de plancher

Manual de usuario para el soporte de piso



## Table of Contents

• What's In The Box .....	4
• Safety .....	5
• Let's Get Started .....	6
• Installation Options .....	7
• Assembly .....	8
• Compliance .....	18

**Français à partir de la page 19**

**Español a partir de la página 35**

**Watch an install video before trying it yourself:** [nanit.com/install](https://nanit.com/install)

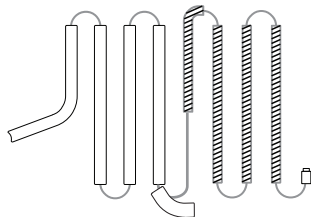
**Limited Warranty:** [nanit.com/legal/warranty](https://nanit.com/legal/warranty)

## What's In The Box

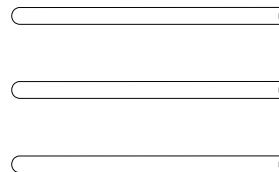
---



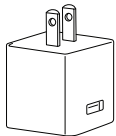
Nanit Pro Camera



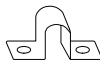
4 Floor Stand Tubes, "Y" Joint  
and 4 Cord Management Channels



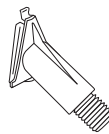
3 Floor Stand Legs



Power Adapter



U-Bracket and 2 Drywall Screws



Free Standing Attachment Joint

## Safety

---

- **⚠ WARNING:** Strangulation Hazard—Children have STRANGLED in cords. NEVER attempt to use cord without the protective covering. Check protective covering before each use to ensure that the cord is not exposed to your child. Immediately discontinue use if protective covering is damaged or broken.
- This device is designed to be used behind or next to a standard crib, in the middle of the long side of the crib.
- Adult assembly is required. Keep small parts away from children when assembling.
- This product cannot replace adult supervision. Ensure your child's health by checking on him/her regularly.
- This device is designed for indoor use only.
- This product and its packaging are not toys. Do not allow children to play with them.
- Use only the AC power supply included with your Nanit.
- Never plug Nanit in to an outlet which is within reach of your child.



## Let's Get Started

---

Download the Nanit app and set up your account.

Follow the in-app instructions to set up your Nanit Camera.

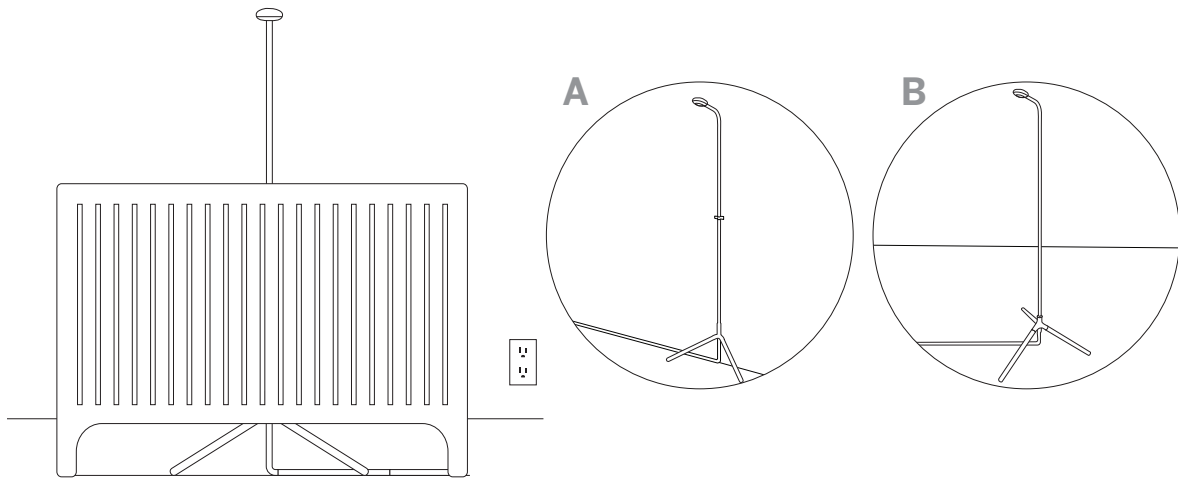
You can choose to follow the assembly instructions in-app or in this booklet.



## Installation Options

---

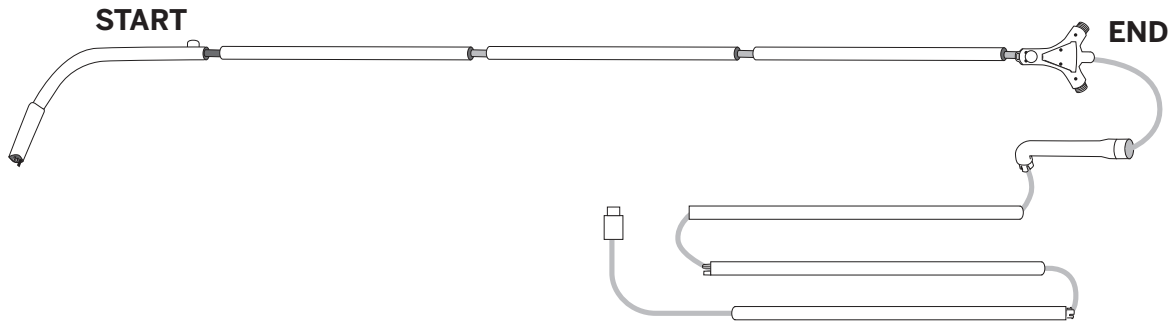
You can install your floor stand against the wall, behind the crib (**A**). If your crib is not against the wall, you can install the third leg to place the Nanit in a more suitable position (**B**).



## Assembly – Wall Leaning or Free Standing

1.

Assemble stand, top to bottom. Follow the steps starting on the next page.

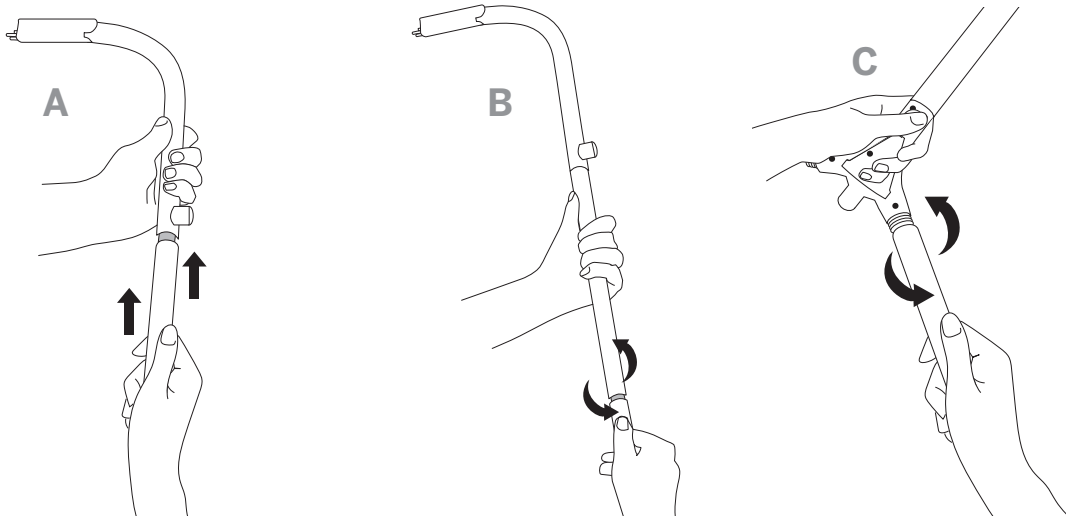




## Assembly – Wall Leaning or Free Standing

2.

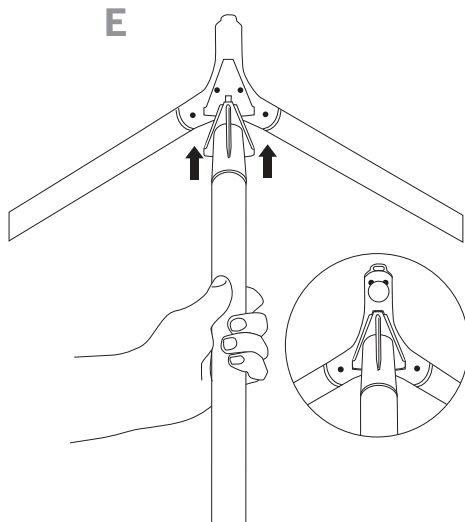
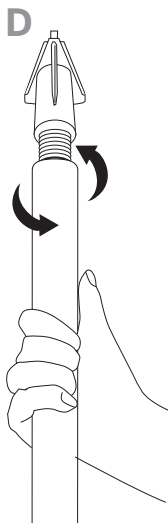
Push together the first segment (**A**). Then screw remaining tubes together, followed by the “Y” joint (**B**). Screw both legs to “Y” joint (**C**). If using the free stand, follow the steps on the next page.



## Assembly – Free Standing Only

3.

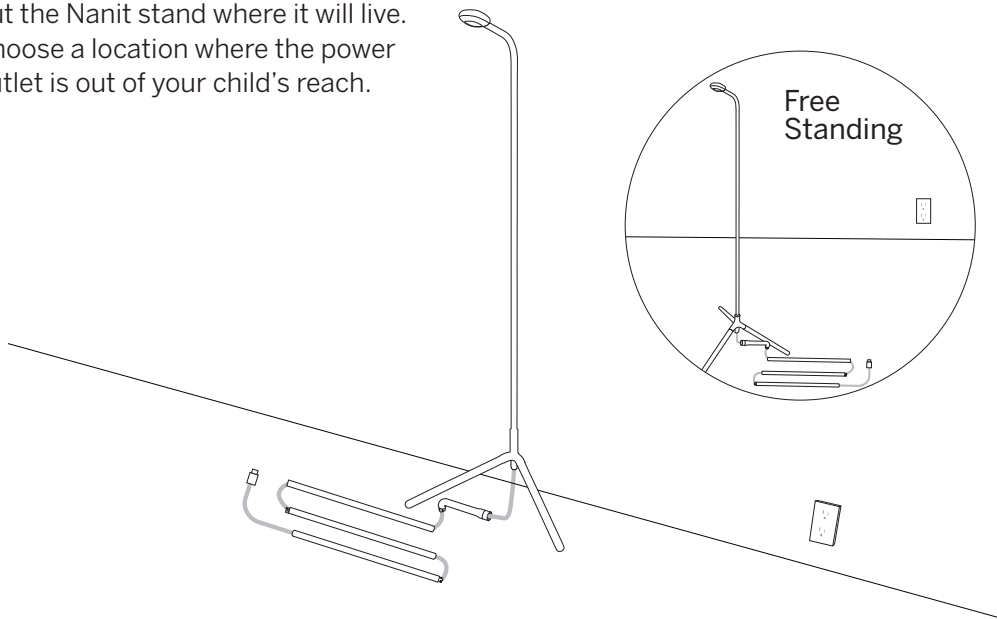
**If adding the third leg**, screw the leg to the attachment joint (**D**). Then slide and snap attachment joint into the back of the stand (**E**).



## Assembly – Wall Leaning or Free Standing

4.

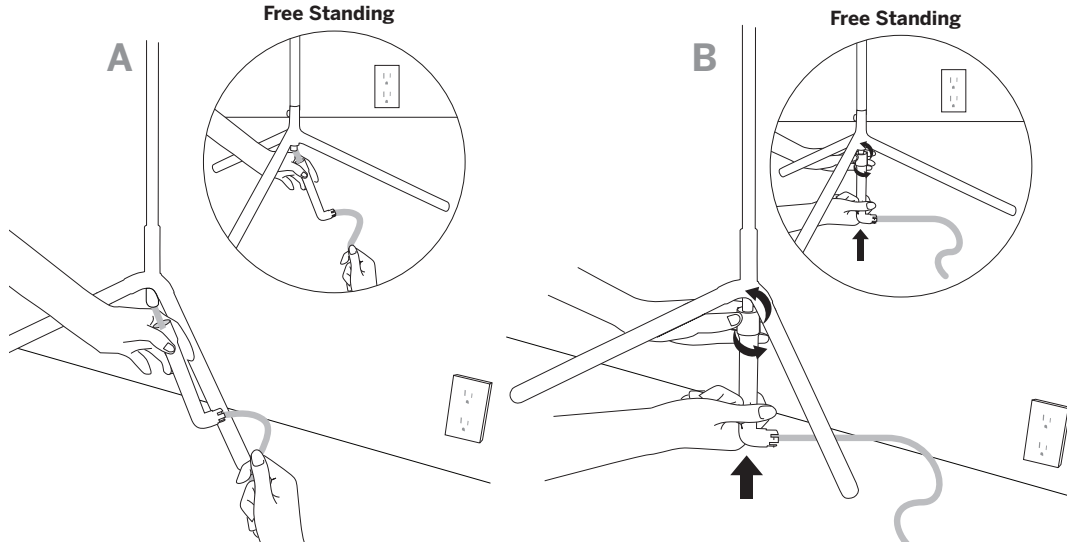
Put the Nanit stand where it will live.  
Choose a location where the power  
outlet is out of your child's reach.



## Assembly – Wall Leaning or Free Standing

5.

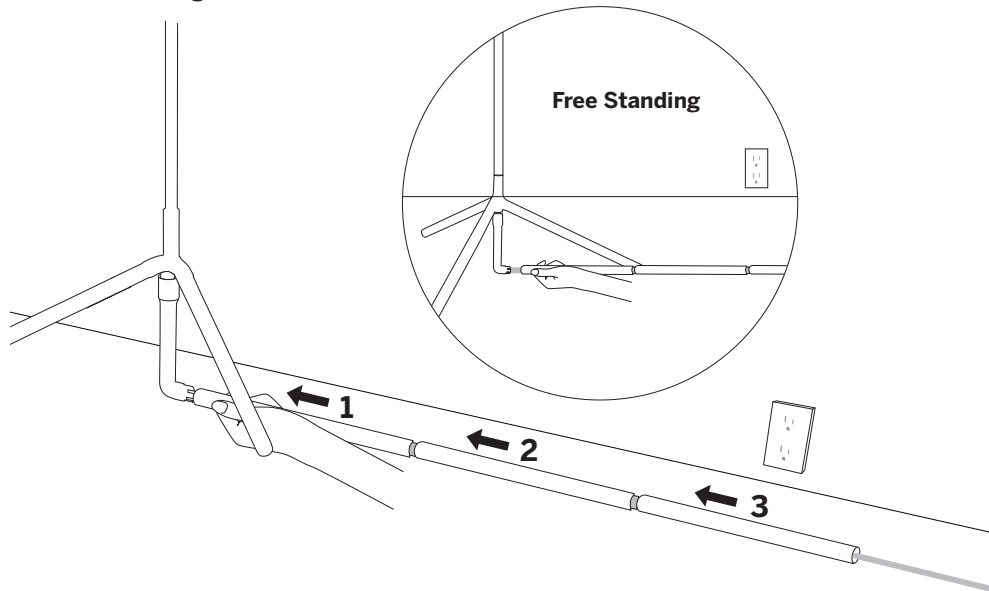
Decide cord management direction depending on where your power outlet is located (**A**).  
Pull cord to reduce slack and push upwards while tightening (**B**).



## Assembly - Wall Leaning or Free Standing

6.

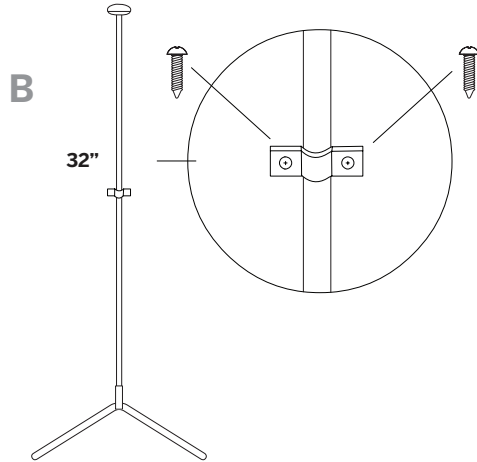
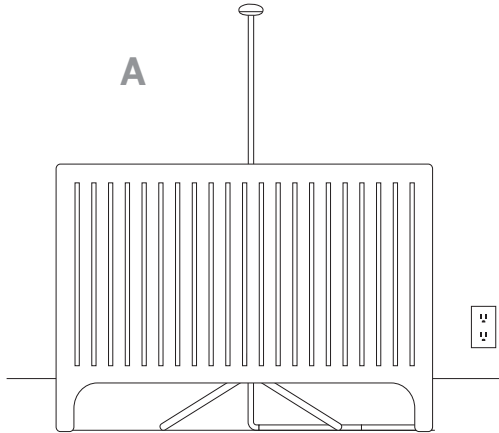
Connect the cord management channels.



## Assembly - Wall Leaning or Free Standing

7.

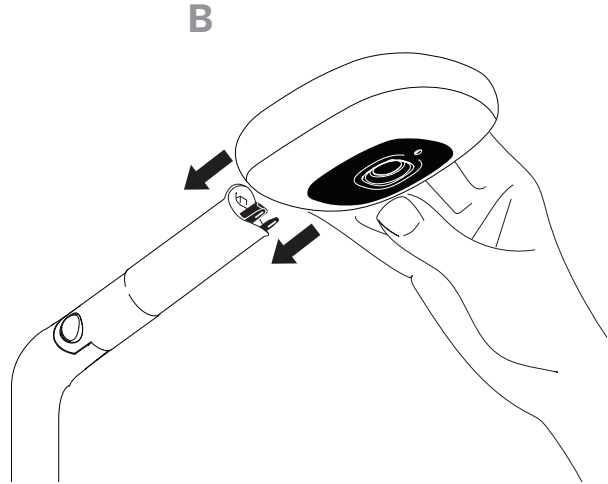
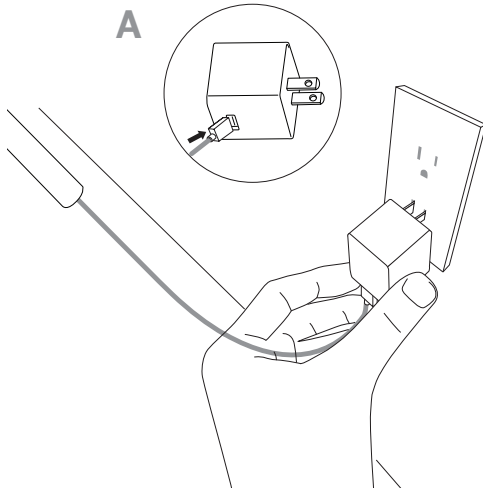
Place the Nanit at the planned center of the crib (A). **If using the Wall Leaning option,** use U-Bracket to secure the stand 32" from the floor, via adhesive or drywall screws (B).



## Assembly - Wall Leaning or Free Standing

8.

Plug the power cord into the power adapter, and then plug the adapter to the outlet (**A**).  
Attach the camera (**B**). Make sure that the power outlet you use is not within your child's reach.



## Assembly - Wall Leaning or Free Standing

9.

Pair camera using your Nanit app.

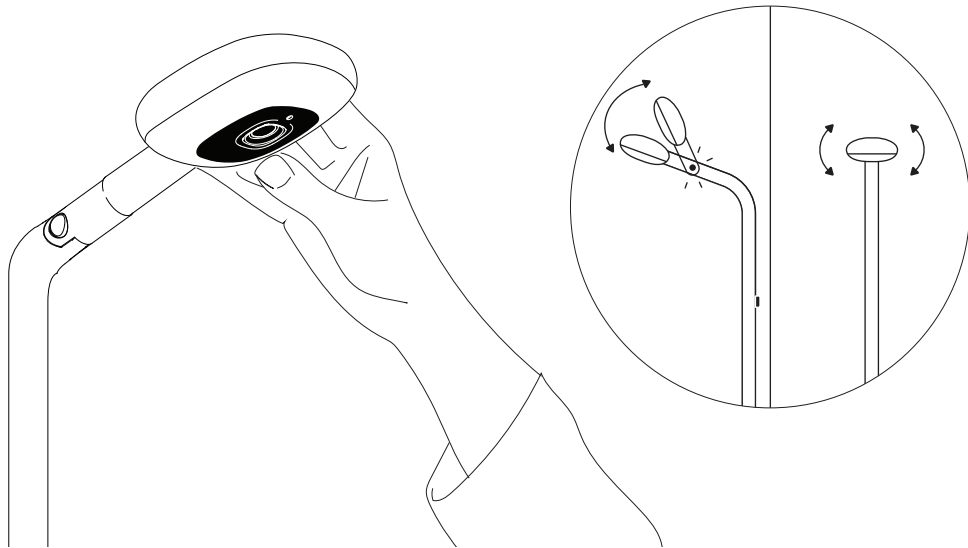




## Assembly - Wall Leaning or Free Standing

10.

Push the crib next to the floor stand, and adjust the camera to see the entire crib.



# Compliance

**For full compliance information visit:** [nanit.com/legal/compliance](https://www.nanit.com/legal/compliance)



## DECLARATION OF CONFORMITY

Hereby, UdiSense, Inc. (DBA: Nanit), 244 Fifth Avenue, Suite 2702, New York, NY 10001, declares that the radio equipment Model N301 is in compliance with Directive 2014/53/EU.

The full text of the EU declaration of conformity, including device frequency bands and maximum radio-frequency power, is available at the following internet address:

<https://www.nanit.com/legal/compliance>

## POWER SUPPLY INFORMATION

Input Voltage	Input AC frequency	Output Voltage	Output Current	Output Power	Average active efficiency	Efficiency at 10% load	No load power consumption
100-240V	50-60Hz	5V	2.1A	10.5W	83.65%	80.60%	0.0033W

## PRODUCT USE WARNING

This product is meant for indoor use only.

## RADIO FREQUENCY (RF) EXPOSURE STATEMENT

This equipment should be installed and operated with a minimum distance of 20 cm between the camera and the human body.



This symbol means the product must not be discarded as household waste, and should be delivered to an appropriate collection facility for recycling. Proper disposal and recycling helps protect natural resources, human health and the environment. For more information on disposal and recycling of this product, contact your local municipality, disposal service or the shop where you bought this product.

## Table des matières

• Qu'est-ce qui se trouve dans la boîte .....	20
• Sécurité .....	21
• Commençons .....	22
• Options d'installation .....	23
• Assemblage .....	24
• Conformité .....	34

**Regardez une vidéo d'installation avant de l'essayer vous-même :** [nanit.com/install](https://nanit.com/install)

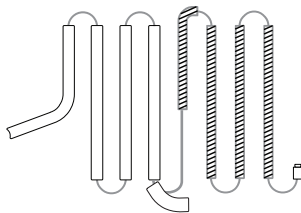
**Garantie limitée :** [nanit.com/legal/warranty](https://nanit.com/legal/warranty)

## Qu'est-ce qui se trouve dans la boîte

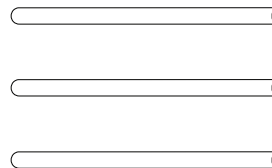
---



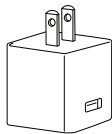
Caméra Nanit Pro



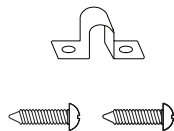
4 tubes de support de plancher, joint « Y »  
et 4 canaux de gestion des cordons



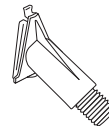
3 pattes pour le  
support de plancher



Adaptateur d'alimentation



Pince en U et 2 vis pour cloison sèche



Charnière de fixation  
autoportante

## Sécurité

---

- **⚠ ATTENTION:** Risque d'étranglement - Des enfants se sont ÉTRANGLÉS avec des cordons. Ne tentez JAMAIS d'utiliser un cordon sans le cache protecteur. Vérifiez le cache protecteur avant chaque utilisation pour vous assurer que votre enfant n'y est pas exposé. Arrêtez immédiatement l'utilisation si le cache protecteur est endommagé ou cassé.
- Ce dispositif est conçu pour être utilisé derrière ou à côté d'un berceau standard, au centre du côté long du berceau.
- L'assemblage doit être effectué par un adulte. Gardez les petites pièces hors de la portée des enfants lors de l'assemblage.
- Ce produit ne peut pas remplacer la supervision d'un adulte. Protégez la santé de votre enfant en la ou le vérifiant régulièrement.
- Ce dispositif est conçu uniquement pour une utilisation intérieure.
- Ce produit n'est pas un jouet. Ne laissez pas les enfants jouer avec
- Utilisez uniquement le bloc d'alimentation CA fourni avec votre Nanit.
- Ne branchez jamais le Nanit dans une prise de courant qui se trouve à la portée de votre enfant.



## Commençons

---

Téléchargez l'application Nanit et configurez votre compte.

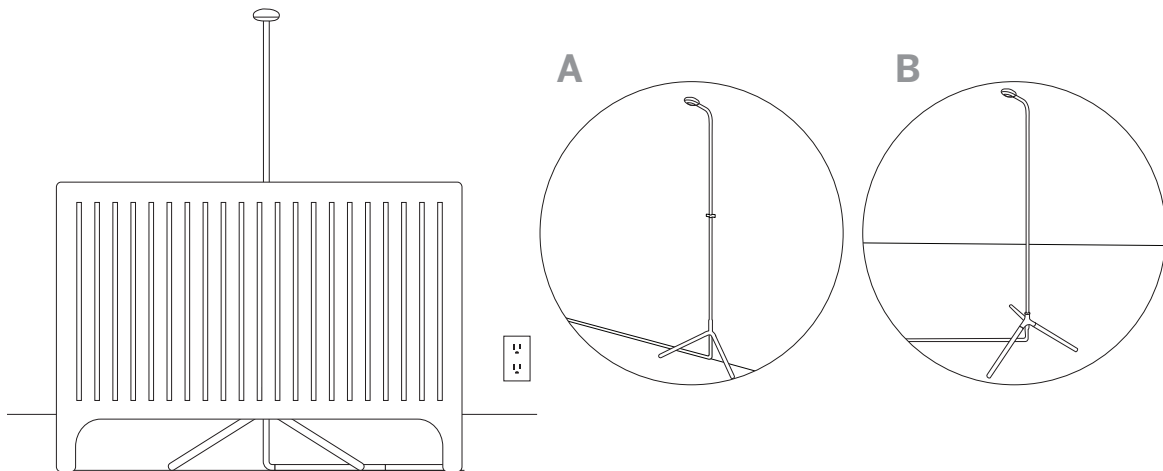
Suivez les instructions dans l'application pour configurer votre caméra Nanit.

Vous pouvez choisir de suivre les instructions d'assemblage se trouvant dans l'application ou ce livret.



## Options d'installation

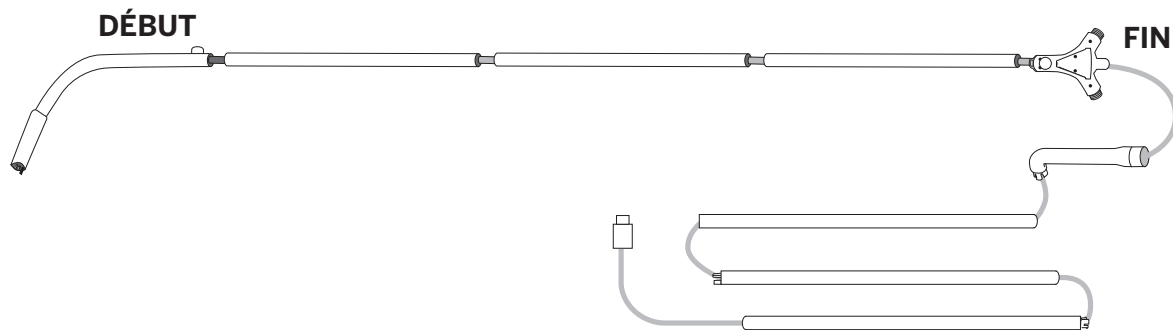
Vous pouvez installer votre support de plancher contre le mur, derrière le berceau (**A**). Si votre berceau n'est pas contre le mur, vous pouvez installer la troisième patte pour placer le Nanit dans une position plus appropriée (**B**).



## Assemblage – Support mural ou fixation autoportante

1.

Assemblez le support, de haut en bas. Suivez les étapes à la page suivante.

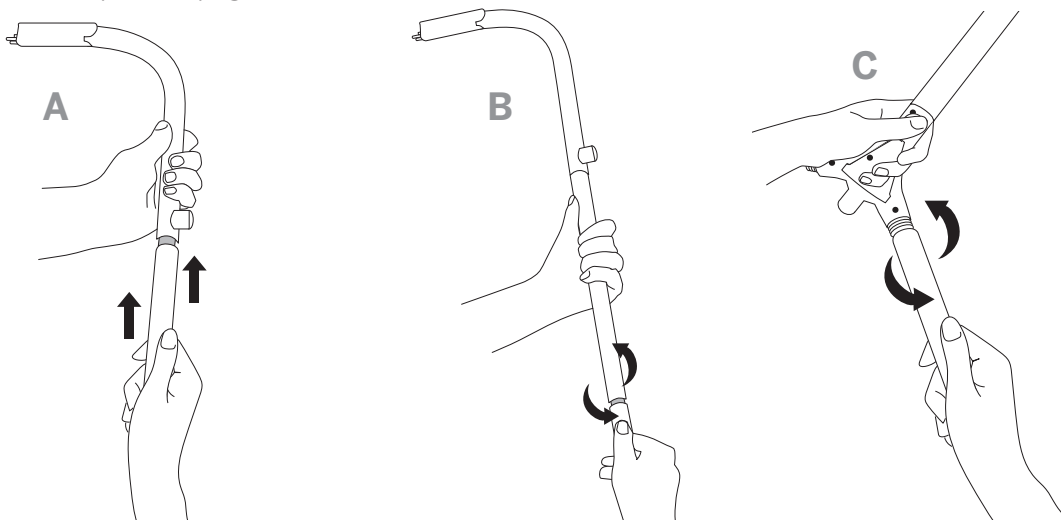




## Assemblage – Support mural ou fixation autoportante

2.

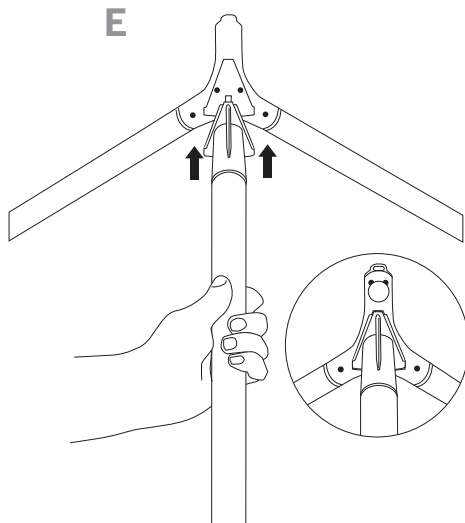
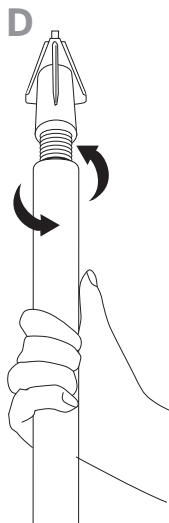
Poussez ensemble le premier segment (**A**). Vissez ensuite les tubes restants ensemble, suivi du joint « Y » (**B**). Vissez les deux pattes sur le joint « Y » (**C**). Si vous utilisez le support gratuit, suivez les étapes à la page suivante.



## Assemblage – Fixation autoportante seulement

3.

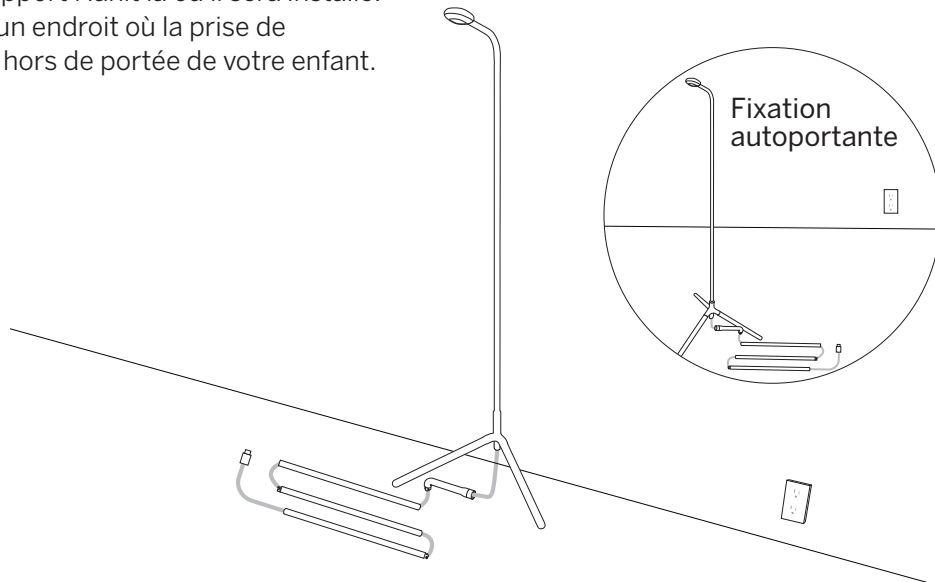
**Si vous ajoutez une troisième patte**, vissez-la sur le joint de fixation (**D**). Ensuite, glissez et fixez la charnière de fixation à l'arrière du support (**E**).



## Assemblage – Support mural ou fixation autoportante

4.

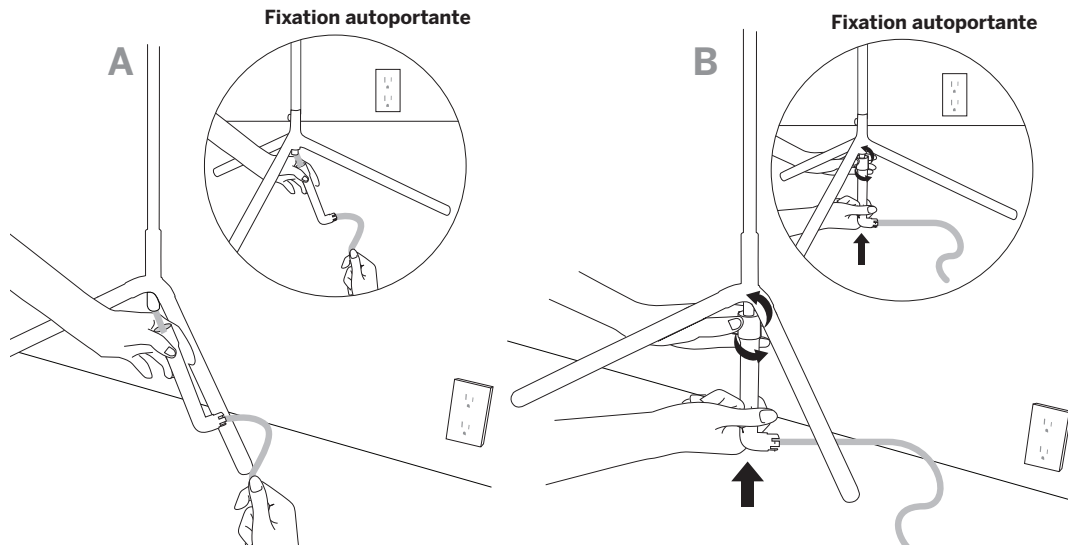
Placez le support Nanit là où il sera installé.  
Choisissez un endroit où la prise de courant est hors de portée de votre enfant.



## Assemblage – Support mural ou fixation autoportante

5.

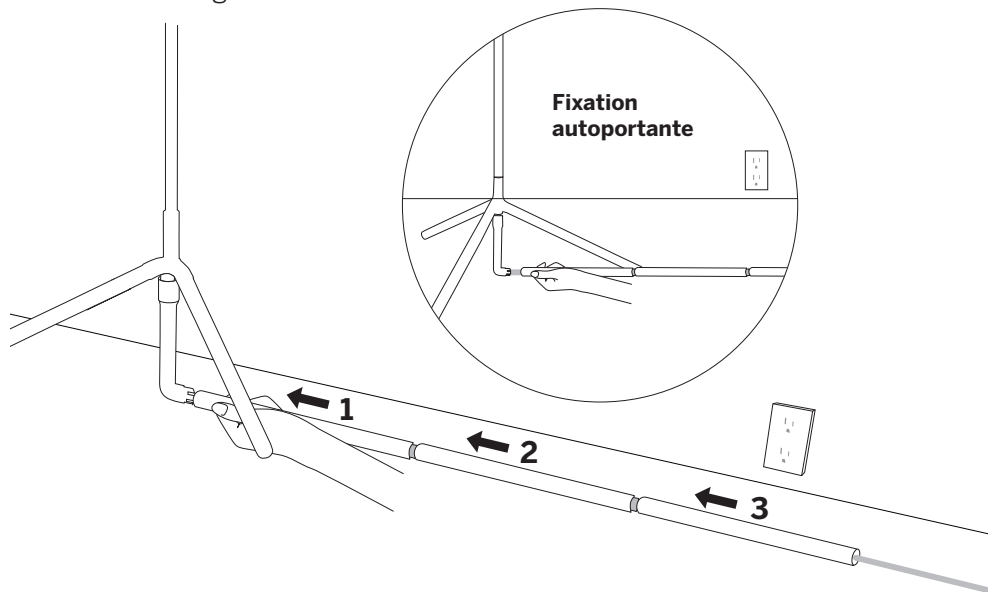
Décidez de la direction de l'acheminement du cordon selon l'endroit où se trouve votre prise de courant (**A**). Tirez le cordon pour réduire le jeu et poussez vers le haut tout en serrant (**B**).



## Assemblage – Support mural ou fixation autoportante

6.

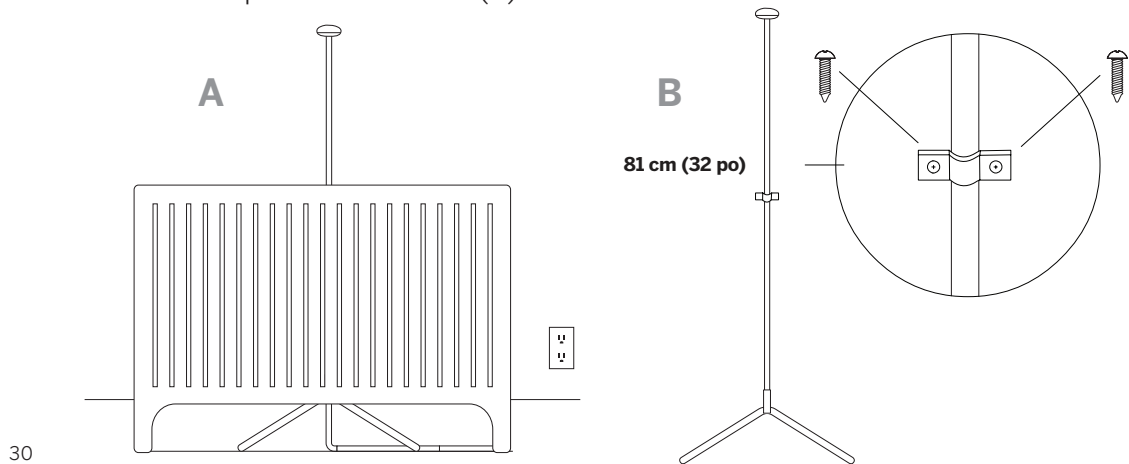
Connectez les canaux de gestion des cordons.



## Assemblage – Support mural ou fixation autoportante

7.

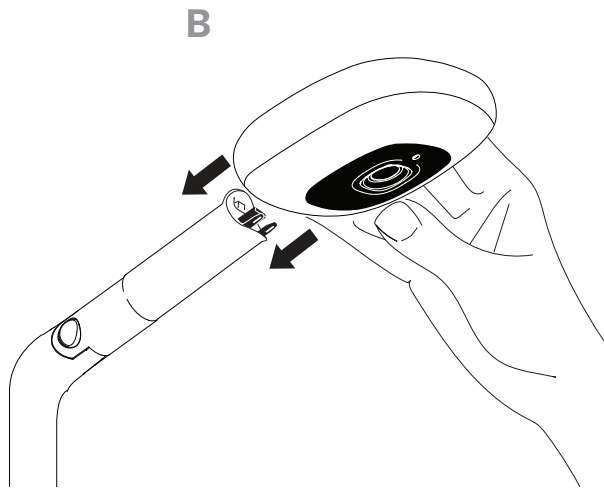
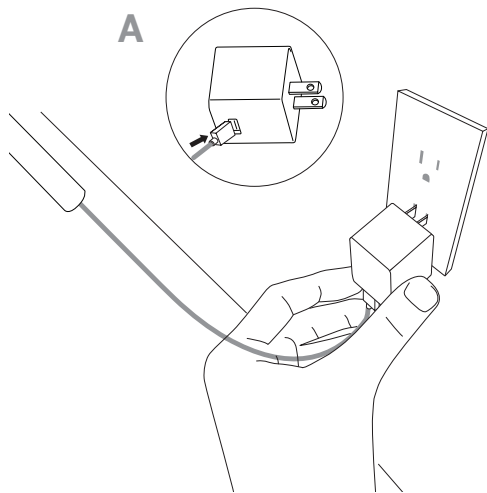
Placez le Nanit au centre prévu du berceau (A). **Si vous utilisez l'option de support mural,** utilisez la pince en U pour fixer le support à 81 cm (32 po) du plancher au moyen d'un produit adhésif ou de vis pour cloison sèche (B).



## Assemblage – Support mural ou fixation autoportante

8.

Branchez le cordon d'alimentation dans l'adaptateur d'alimentation, puis branchez l'adaptateur dans la prise murale (**A**). Fixez la caméra (**B**). Veillez à ce que la prise de courant que vous utilisez ne soit pas à la portée de votre enfant.



## Assemblage – Support mural ou fixation autoportante

9.

Appariez la caméra à l'aide de votre application Nanit.

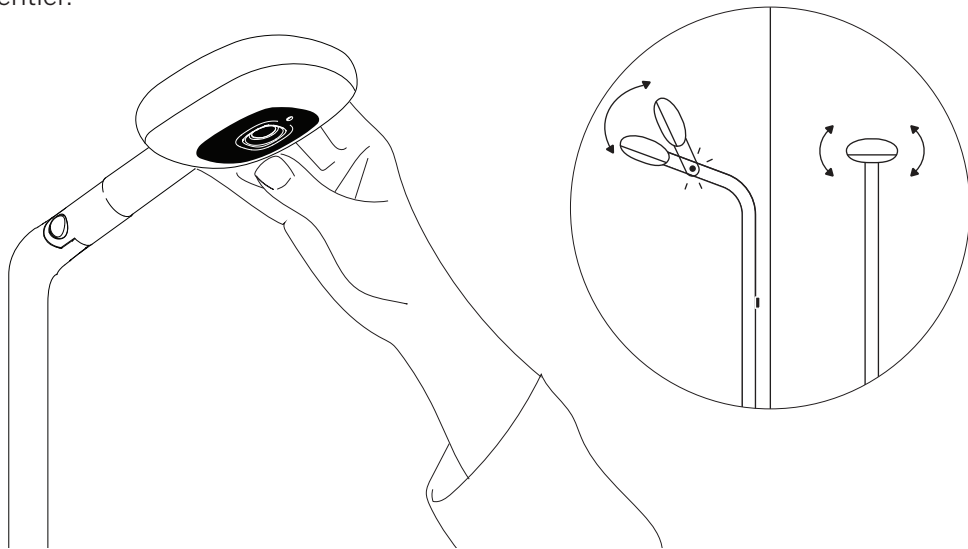




## Assemblage – Support mural ou fixation autoportante

10.

Poussez le berceau à côté du support de plancher et ajustez la caméra pour voir le berceau entier.



# Conformité

Pour des informations complètes sur la conformité, visitez: [nanit.com/legal/compliance](https://www.nanit.com/legal/compliance)



## DÉCLARATION DE CONFORMITÉ

UdiSense, Inc. (s/n : Nanit), 244 Fifth Avenue, Suite 2702, New York, NY 10001, déclare par la présente que l'équipement radio modèle N301 est conforme à la directive 2014/53/UE.

Le texte complet de la déclaration de conformité de l'UE, comprenant les bandes de fréquence des appareils et la puissance maximale des fréquences radioélectriques, est disponible à l'adresse Internet suivante :

<https://www.nanit.com/legal/compliance>

## RENSEIGNEMENTS SUR L'ALIMENTATION ELECTRIQUE

Tension d'entrée	Fréquence c.a. d'entrée	Tension de sortie	Courant de sortie	Puissance de sortie	Efficacité active moyenne	Efficacité à 10 % de charge	Consommation d'énergie sans charge
100 à 240 V	50 à 60 Hz	5 V	2,1 A	10,5 W	83,65 %	80,60 %	0,0033 W

## MISE EN GARDE RELATIVE À L'UTILISATION DE CE PRODUIT

Ce produit est conçu pour être utilisé à l'intérieur uniquement.

## DÉCLARATION RELATIVE À L'EXPOSITION AUX RADIOFRÉQUENCES (RF)

Cet équipement devrait être installé et utilisé avec une distance minimale de 20 cm entre la caméra et le corps humain.



Ce symbole signifie que le produit ne doit pas être jeté avec les ordures ménagères, mais qu'il doit plutôt être envoyé à une installation de collecte appropriée pour le recyclage. Une élimination et un recyclage appropriés aident à protéger les ressources naturelles, la santé humaine et l'environnement. Pour obtenir plus de renseignements au sujet de l'élimination et du recyclage de ce produit, veuillez communiquer avec votre municipalité locale, les services de disposition ou le magasin où vous avez acheté ce produit.

# Índice

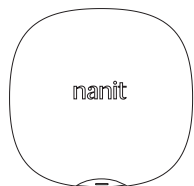
• Qué incluye la caja .....	36
• Seguridad .....	37
• Para comenzar .....	38
• Opciones de instalación .....	39
• Montaje .....	40
• Cumplimiento .....	50

**Vea el video de instalación antes de comenzar:** [nanit.com/install](https://nanit.com/install)

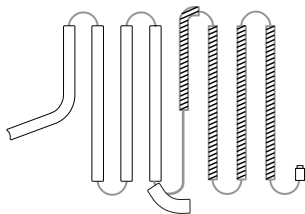
**Garantía limitada:** [nanit.com/legal/warranty](https://nanit.com/legal/warranty)

## Qué incluye la caja

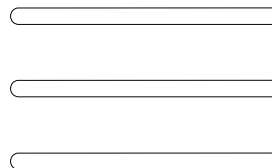
---



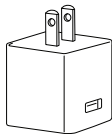
Cámara Nanit



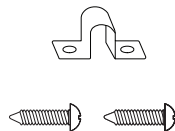
4 tubos de soporte de piso, junta en Y,  
y 4 canales de manejo de cables



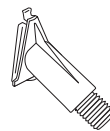
3 patas de soporte de piso



Adaptador de corriente



Clip en U y 2 tornillos para tablaroca



Junta de acoplamiento  
independiente

## Seguridad

---

- **⚠ ADVERTENCIA:** Peligro de estrangulamiento: algunos niños se han ESTRANGULADO con cables. NUNCA utilice un cable sin la cubierta de protección. Revise la cubierta de protección antes de cada uso para asegurarse de que el cable no quede expuesto ante su hijo. Suspnda inmediatamente el uso si la cubierta de protección está dañada o rota.
- Este dispositivo está diseñado para utilizarse detrás o junto a una cuna estándar, en la parte media del lado largo de la cuna.
- Un adulto debe armar el producto. Al armar, mantenga las partes pequeñas alejadas de los niños
- Este producto no reemplaza la supervisión de un adulto. Asegúrese de la salud de su hijo vigilándolo regularmente.
- Este dispositivo está diseñado solo para su uso en interiores.
- Este producto no es un juguete. No permita que los niños jueguen con este.
- Solo utilice la fuente alimentación de CA incluida con su Nanit.
- Nunca enchufe Nanit en un tomacorrientes que esté al alcance del niño.



## Para comenzar

---

Descargue la aplicación de Nanit y configure su cuenta.

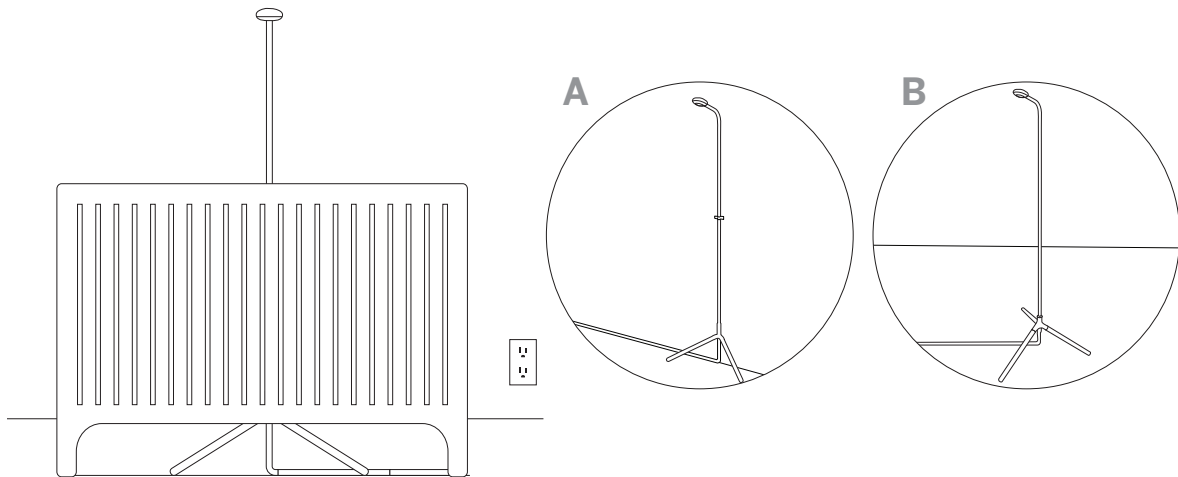
Siga las instrucciones en la aplicación para configurar su cámara Nanit.

Puede elegir seguir las instrucciones de montaje de la aplicación o las de este folleto.



## Opciones de instalación

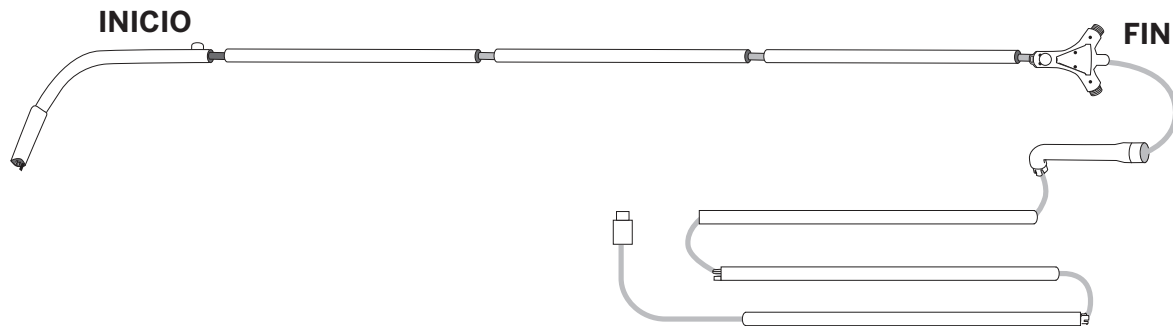
Puede instalar el soporte de piso en la pared, detrás de la cuna (**A**). Si la cuna no está contra la pared, puede instalar la tercera pata para colocar a Nanit en una posición más adecuada (**B**).



## Montaje – Apoyado en la pared o independiente

1.

Coloque el soporte, de arriba hacia abajo. Siga los pasos que se indican en la página siguiente.

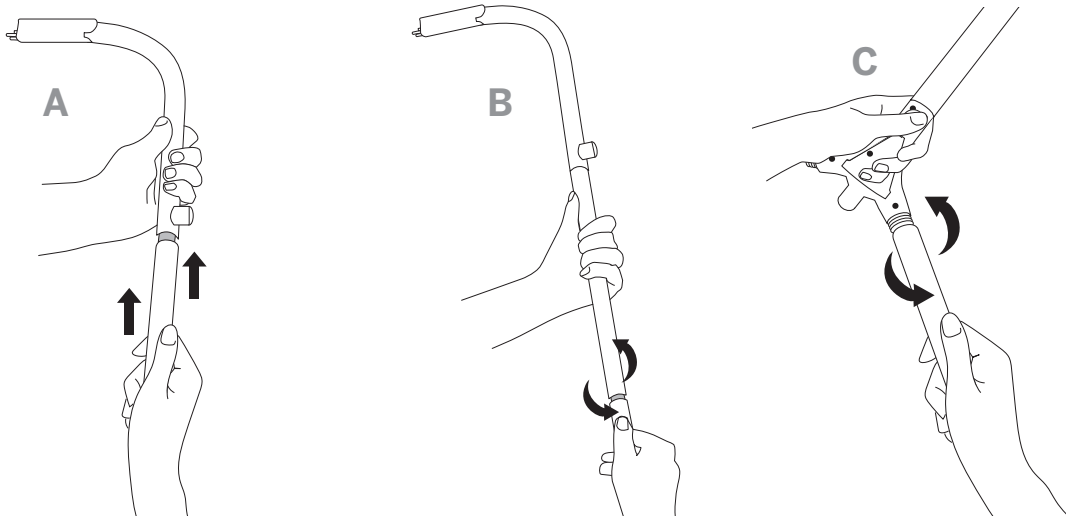




## Montaje - Apoyado en la pared o independiente

2.

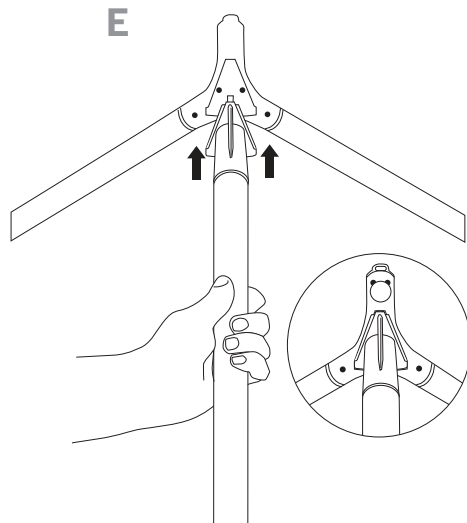
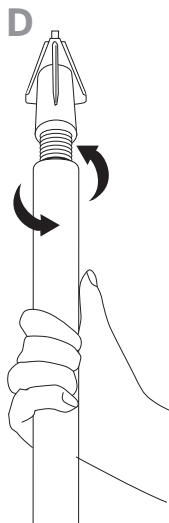
Empuje el primer segmento (**A**). Luego, enrosque los tubos restantes, seguidos de la junta en Y (**B**). Atornille ambas patas a la junta en Y (**C**). Si utiliza el soporte independiente, siga los pasos de la página siguiente.



## Montaje - Solo para soporte independiente

3.

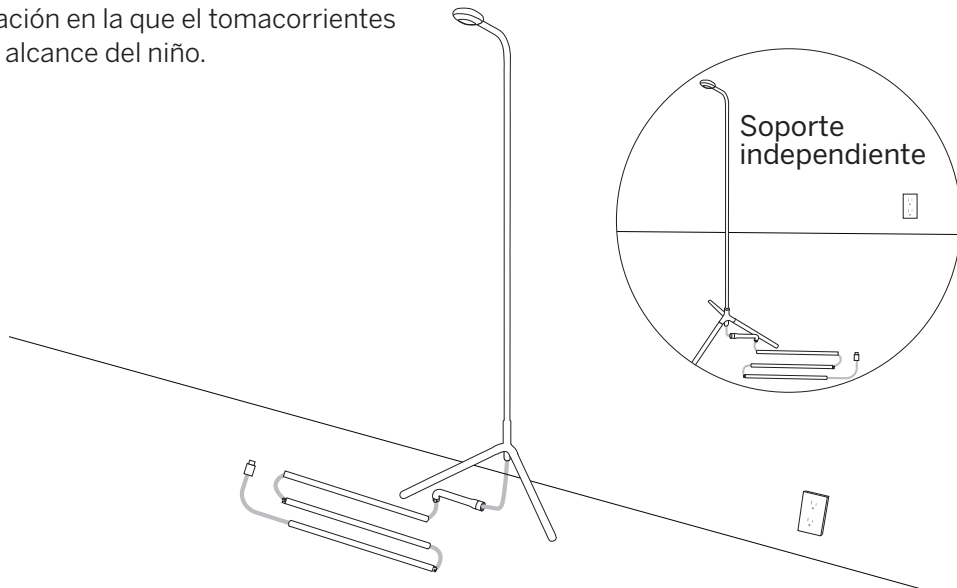
**Si va a agregar la tercera pata**, atorníllela a la junta de acoplamiento (**D**). A continuación, deslice y encaje la junta de acoplamiento en la parte posterior del soporte (**E**).



## Montaje - Apoyado en la pared o independiente

4.

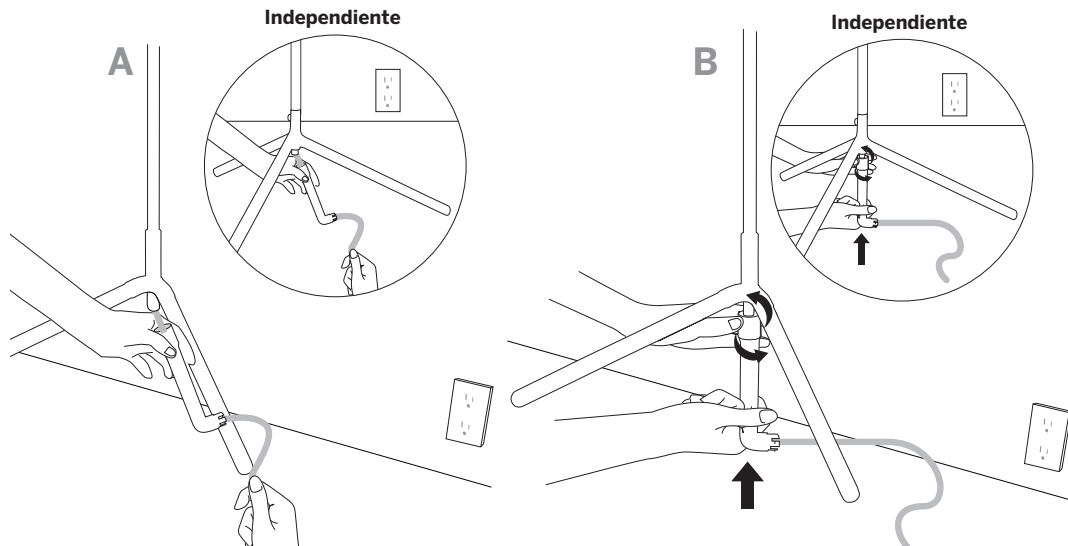
Coloque el soporte Nanit en donde residirá.  
Elija una ubicación en la que el tomacorrientes  
esté fuera del alcance del niño.



## Montaje - Apoyado en la pared o independiente

5.

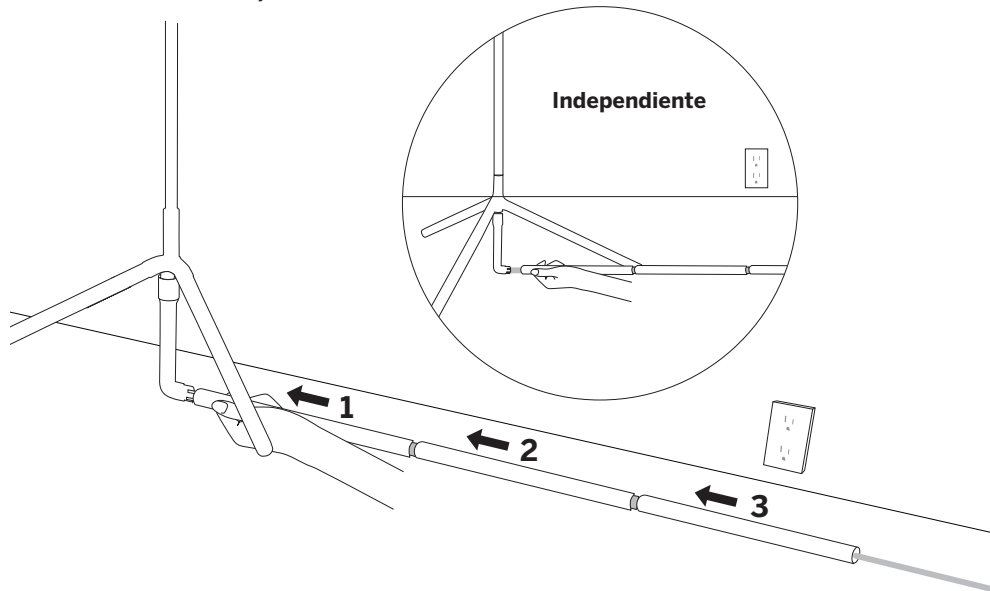
Decida la dirección del manejo de cables dependiendo de dónde se encuentre el enchufe (**A**).  
Jale el cable para reducir la holgura y empuje hacia arriba mientras aprieta (**B**).



## Montaje - Apoyado en la pared o independiente

6.

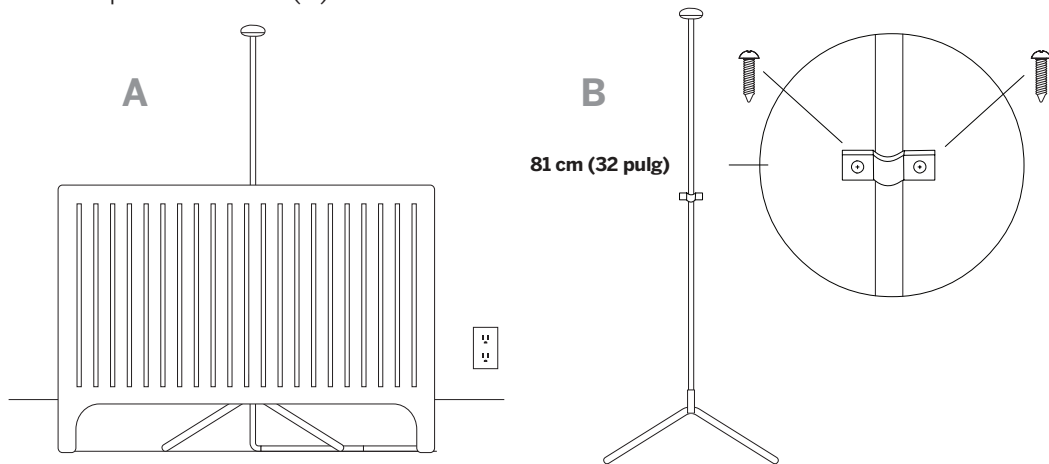
Conecte los canales de manejo de cables.



## Montaje - Apoyado en la pared o independiente

7.

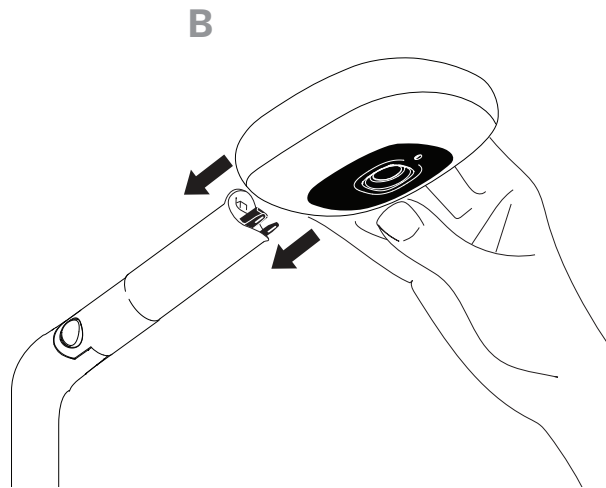
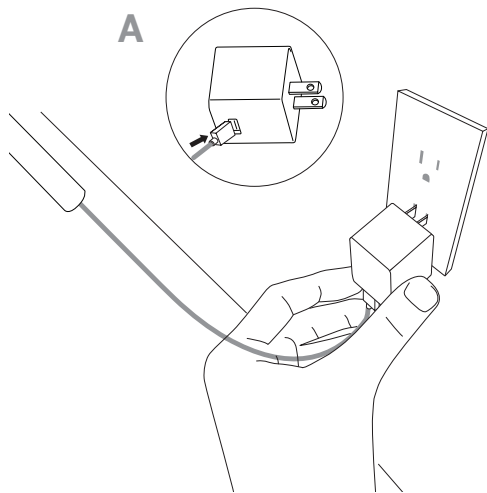
Coloque el Nanit en el centro seleccionado de la cuna (A). **Si utiliza la opción de apoyo en pared**, utilice el clip en U para fijar el soporte a 81 cm (32 pulg) desde el suelo con los tornillos adhesivos o para tablaroca (B).



## Montaje - Apoyado en la pared o independiente

8.

Enchufe el cable de alimentación en el adaptador de corriente y, a continuación, conecte el adaptador en el enchufe (**A**). Conecte la cámara (**B**). Asegúrese de que el tomacorrientes que use no esté al alcance del niño.



## Montaje - Apoyado en la pared o independiente

9.

Enlace la cámara con su aplicación Nanit.

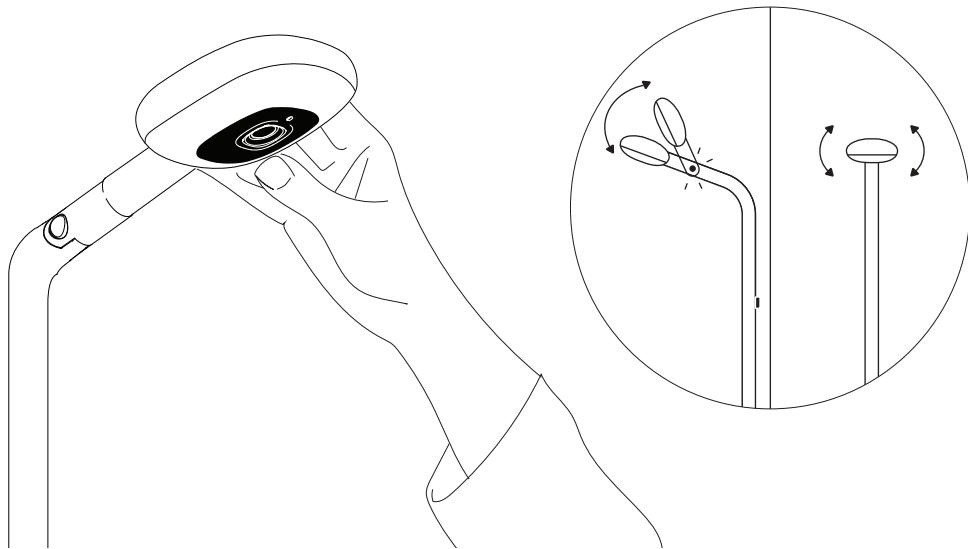




## Montaje - Apoyado en la pared o independiente

10.

Empuje la cuna junto al soporte de piso y ajuste la cámara para ver toda la cuna.



# Conformidad

Para obtener información completa sobre el cumplimiento, visite: [nanit.com/legal/compliance](https://nanit.com/legal/compliance)



## DECLARACIÓN DE CONFORMIDAD

Por medio de la presente, UdiSense, Inc. (nombre comercial: Nanit), 244 Fifth Avenue, Suite 2702, Nueva York, NY 10001, declara que el equipo de radio modelo N301 cumple con la directiva 2014/53/EU.

El contenido completo de la declaración de conformidad de la UE, incluidas las bandas de frecuencia del dispositivo y la máxima potencia de radiofrecuencia, se encuentra disponible en la siguiente dirección de Internet:

<https://www.nanit.com/legal/compliance>

## INFORMACIÓN DE LA FUENTE DE ALIMENTACIÓN

Voltaje de entrada	Frecuencia de entrada de CA	Voltaje de salida	Corriente de salida	Potencia de salida	Eficiencia activa promedio	Eficiencia al 10 % de carga	Consumo de energía sin carga
100-240 V	50-60 Hz	5 V	2.1 A	10.5 W	83.65 %	80.60 %	0.0033 W

## ADVERTENCIA SOBRE USO DEL PRODUCTO

Este producto se diseñó solo para usar en interiores.

## DECLARACIÓN DE EXPOSICIÓN A RADIOFRECUENCIA (RF)

Este equipo debe instalarse y operarse con una distancia mínima de 20 cm entre la cámara y el cuerpo humano.



Este símbolo significa que el producto no debe descartarse como desecho doméstico y debe llevarse a un centro de recolección apropiado para reciclarse. La eliminación y el reciclado adecuados ayudan a proteger los recursos naturales, la salud humana y el medio ambiente. Para obtener más información sobre la eliminación y el reciclado de este producto, comuníquese con su municipio local, el servicio de recolección de desechos de su localidad o el taller donde compró este producto.



# nanit

244 5th Ave, Suite 2702  
New York, NY 10001  
USA

+1-866-MYNANIT  
nanit.com



37-00138-001