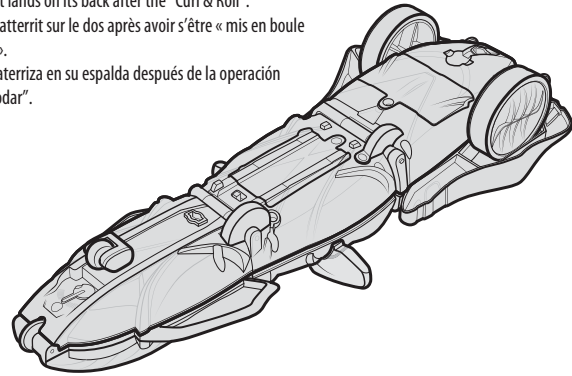


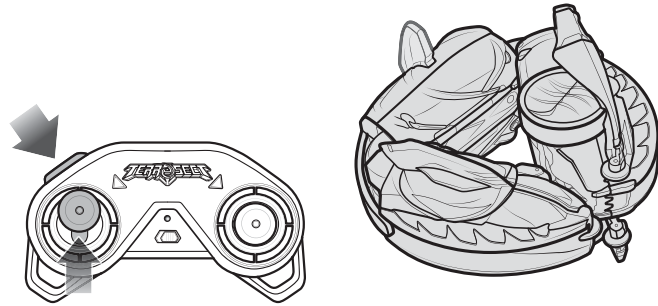
•TROUBLESHOOTING • DÉPANNAGE • RESOLUCIÓN DE PROBLEMAS

• TERRA-SECT LANDS ON ITS BACK
• TERRA-SECT ATTERIT SUR LE DOS
• EL TERRA-SECT ATERRIZA SOBRE SU ESPALDA

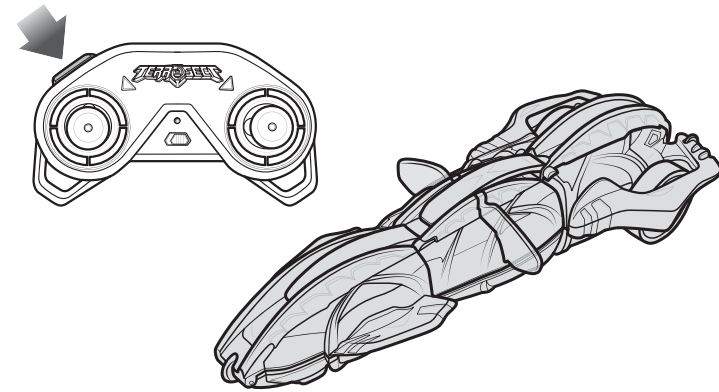
- The Terra-sect lands on its back after the "Curl & Roll".
• Le Terra-sect atterrit sur le dos après avoir s'être « mis en boule et avoir roulé ».
• El Terra-sect aterriza en su espalda después de la operación "enrollarse y rodar".



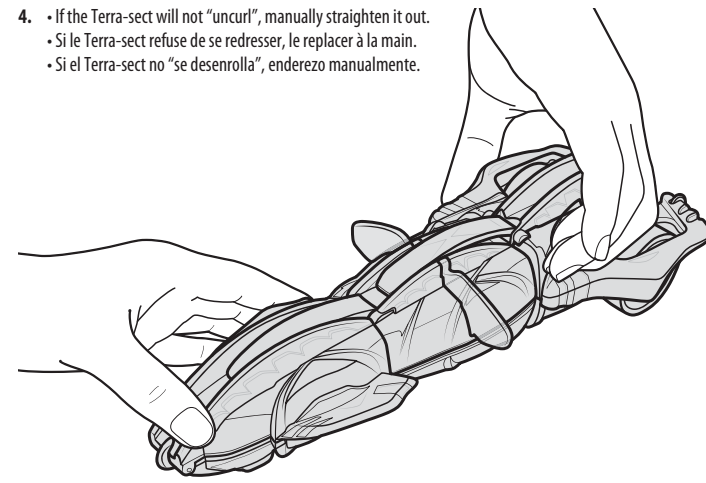
- Push forward on the left joystick forward while pressing the transform button. This should roll it on its side. Repeat if necessary.
• Pousser le levier de commande de gauche tout en appuyant sur le bouton de transformation. Cela devrait le faire rouler sur le côté. Répéter si nécessaire.
• Empuje la palanca izquierda hacia adelante mientras oprime el botón de transformación. Con esto deberá rodar sobre su lado. Repita si es necesario.



- Press the transform button again to roll the Terra-sect onto its belly.
• Appuyer de nouveau sur le bouton de transformation pour faire rouler le Terra-sect sur le ventre.
• Oprima el botón de transformación otra vez para que el Terra-sect ruede sobre su panza.

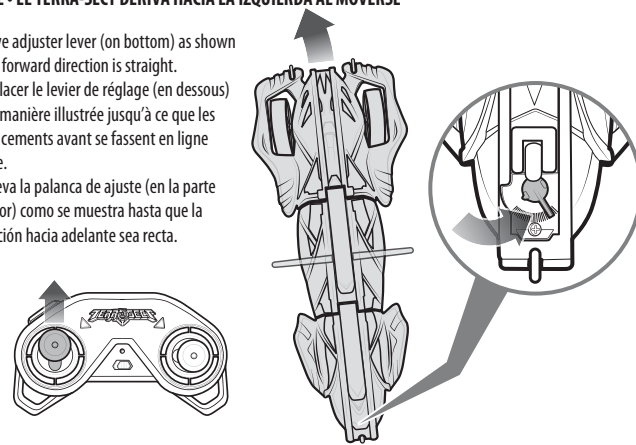


- If the Terra-sect will not "uncurl", manually straighten it out.
• Si le Terra-sect refuse de se redresser, le replacer à la main.
• Si el Terra-sect no "se desenrolla", enderezo manualmente.



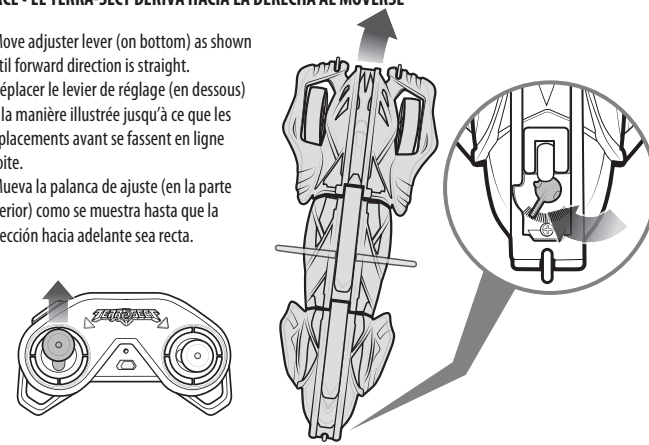
• TERRA-SECT DRIFTS TO LEFT WHEN MOVING • LE TERRA-SECT DÉRIVE VERS LA GAUCHE LORSQU'IL SE DÉPLACE • EL TERRA-SECT DERIVA HACIA LA IZQUIERDA AL MOVERSE

- Move adjuster lever (on bottom) as shown until forward direction is straight.
• Déplacer le levier de réglage (en dessous) de la manière illustrée jusqu'à ce que les déplacements avant se fassent en ligne droite.
• Mueva la palanca de ajuste (en la parte inferior) como se muestra hasta que la dirección hacia adelante sea recta.



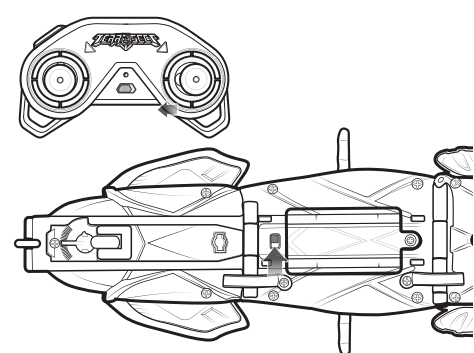
• TERRA-SECT DRIFTS TO RIGHT WHEN MOVING • LE TERRA-SECT DÉRIVE VERS LA DROITE LORSQU'IL SE DÉPLACE • EL TERRA-SECT DERIVA HACIA LA DERECHA AL MOVERSE

- Move adjuster lever (on bottom) as shown until forward direction is straight.
• Déplacer le levier de réglage (en dessous) de la manière illustrée jusqu'à ce que les déplacements avant se fassent en ligne droite.
• Mueva la palanca de ajuste (en la parte inferior) como se muestra hasta que la dirección hacia adelante sea recta.

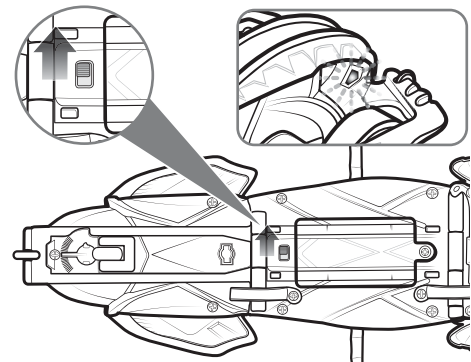


• TERASECT IS UNRESPONSIVE • LE TERRA-SECT NE RÉPOND PAS AUX COMMANDES • EL TERRA-SECT NO RESPONDE

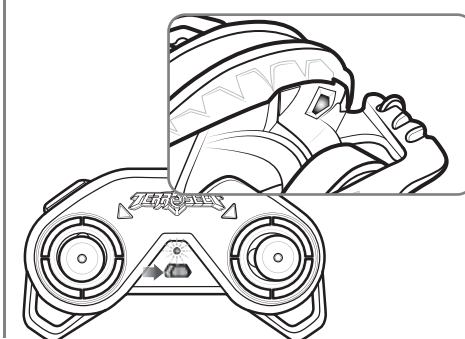
- Turn both the Terra-sect and the Remote Control off.
• Éteindre à la fois le Terra-sect et la télécommande.
• Apague el Terra-sect y el control remoto.



- Turn ON Terra-sect. Eyes will blink.
• Remette le Terra-sect en marche. Les yeux se mettront à clignoter.
• Encienda el Terra-sect. Los ojos destellarán.



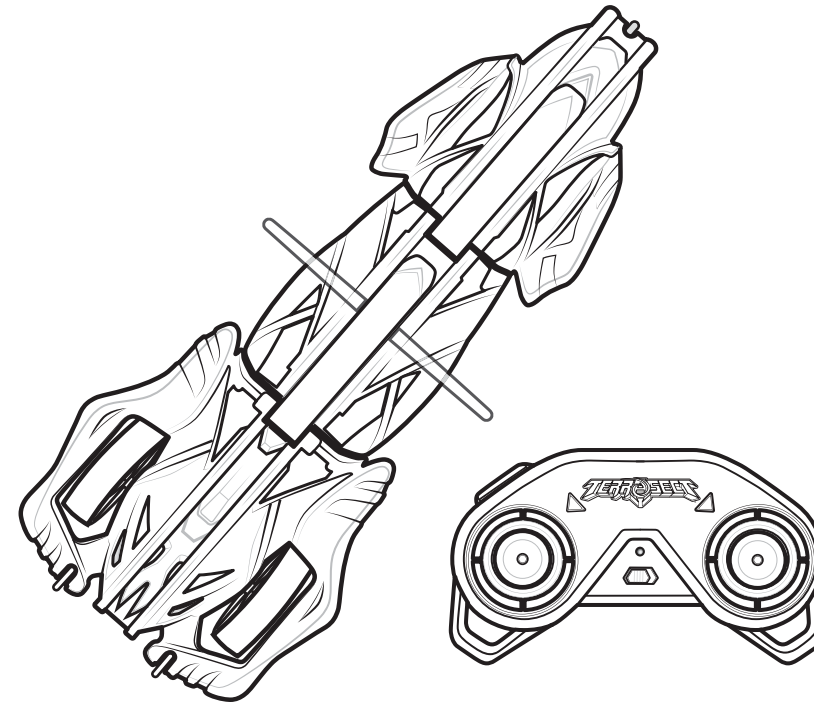
- Turn ON Remote Control. Eyes on Terra-sect will stop blinking when paired.
• Remette la télécommande en marche. Les yeux du Terra-sect cesseront de clignoter une fois le jumelage effectué.
• Encienda el control remoto. Los ojos del Terra-sect dejarán de destellar cuando se empareje.



8+
YEARS • ANS • AÑOS

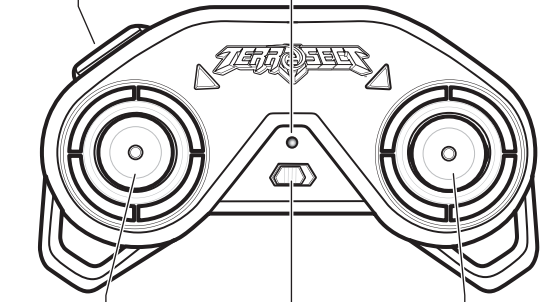
• INSTRUCTION • MANUEL D'INSTRUCTIONS • MANUAL DE INSTRUCCIONES

• CONTENTS • CONTENU • CONTENIDOS



• REMOTE CONTROL FUNCTIONS
• FONCTIONS DE LA TÉLÉCOMMANDE
• FUNCIONES DEL CONTROL REMOTO

- TRANSFORM BUTTON
• BOUTON DE TRANSFORMATION
• BOTÓN TRANSFORMAR
- POWER INDICATOR
• TÉMOIN D'ALIMENTATION
• INDICADOR DE ENERGÍA



- FORWARD / REVERSE JOYSTICK
• LEVIER DE COMMANDE AVANT/ARRIÈRE
• PALANCA ADELANTE / REVERSA
- LEFT / RIGHT JOYSTICK
• LEVIER DE COMMANDE GAUCHE/DROITE
• PALANCA IZQUIERDA / DERECHA

- POWER ON / OFF
• MARCHÉ/ARRÊT
• ENCENDIDO / APAGADO

Requires 3AAA x 1.5 V, 4AA x 1.5 V (type) batteries (not included).

Batteries or battery packs must be recycled or disposed of properly. When this product has reached the end of its useful life it should not be disposed of with other household waste. The Waste Electrical and Electronic Equipment Regulations require it to be separately collected so that it can be treated using the best available recovery and recycling techniques. This will minimize the impact on the environment and human health from soil and water contamination by any hazardous substances, decrease the resources required to make new products and avoid using up landfill space. Please do your part by keeping this product out of the municipal waste stream! The "wheelie bin" symbol means that it should be collected as "waste electrical and electronic equipment". You can return an old product to your retailer when you buy a similar new one. For other options, please contact your local council.

Fonctionne avec 3AAA x 1.5 V, 4AA x 1.5 V (non fournies).

Les piles ou les batteries doivent être correctement recyclées ou éliminées. Lorsque ce produit arrive en fin de vie, il ne doit pas être jeté avec le reste des déchets ménagers. Conformément à la directive sur les Déchets des équipements électriques et électroniques (DEEE), il doit être collecté séparément afin d'être éliminé selon les meilleures techniques de récupération et de recyclage disponibles. Cette démarche réduit les risques de pollution du sol et des eaux, et permet ainsi de minimiser l'impact de toute substance nocive sur la santé et sur l'environnement. Cela diminue également la quantité de ressources nécessaires à la fabrication de nouveaux produits, et évite la saturation des sites d'enfouissement. Veuillez apporter votre contribution en ne jetant pas ce produit avec les déchets de votre commune. Le symbole de la « poubelle sur roues » signifie que ce produit doit faire l'objet d'une collecte respectant la directive sur les Déchets des équipements électriques et électroniques (DEEE). Vous pouvez également retourner les produits en fin de vie à votre détaillant lors de l'achat d'un produit similaire neuf. Pour plus d'informations, contactez votre commune.

Requiere 3AAA x 1.5 V, 4AA x 1.5 V (no incluidas).

Las pilas o las baterías deben ser recicladas o desechadas de manera apropiada. Cuando este producto alcance el final de su vida útil, no lo deseches como residuo doméstico. La normativa exige que se recoja de forma separada para que pueda tratarse con las mejores técnicas de recuperación y reciclaje disponibles. De esta forma, se minimizará el impacto que la contaminación del suelo y el agua causada por sustancias peligrosas tiene sobre el medio ambiente y la salud humana, se reducirán los recursos necesarios para fabricar nuevos productos y se evitará la saturación de los vertederos. ¡Colabore desechando este producto de forma adecuada! El símbolo del contenedor con ruedas significa que debería recogerse como residuo de aparatos eléctricos y electrónicos. Puede devolver un producto antiguo en su establecimiento habitual cuando adquiera un producto nuevo similar. Si desea obtener más información, consulta con las autoridades locales.

⚠ CAUTION :

Hair entanglement may result if child's hair comes in contact with moving parts of toy. Adult supervision is required.

⚠ AVERTISSEMENT :

L'enchevêtrement des cheveux pourrait s'en suivre si les cheveux de l'enfant entrent en contact avec les éléments mobiles du jouet. La supervision d'un adulte est nécessaire.

⚠ PRECAUCIÓN:

El cabello puede enredarse si el cabello del niño entra en contacto con las piezas móviles del juguete. Requiere supervisión de un adulto.

• MADE IN CHINA • FABRIQUÉ EN CHINE • FABRICADO EN CHINA

©2018 ALPHA All rights reserved. • Tous droits réservés. • Todo derecho reservado.



ALPHA GROUP CO., LTD.

Auldey Industrial Area, Wenguan Rd.,
Chenghai, Shantou, Guangdong, China (515800)
E-mail: auldeytoys@auldey.cn
Tel: (86)20-38983278 Fax: (86)20-87358278



ALPHA GROUP US, LLC

2100 E. Grand Ave Bldg A, 5th Floor El Segundo, CA 90245
Tel: (844) 303-8936
E-mail: customerservice@alphagroup-us.com
Website: www.auldeytoys.us

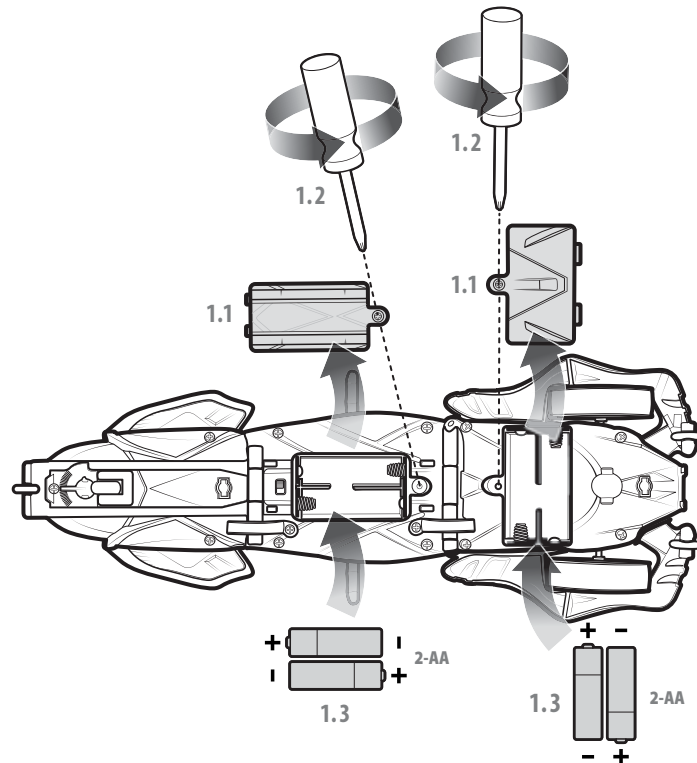
• Item NO. • Numéro d'article • Número de material US858320

• BATTERY INSTALLATION • INSTALLATION DES PILES • INSTALACIÓN DE LAS PILAS

- 1.1 Locate battery compartment.
- 1.2 Using a Phillips Head Screwdriver, remove battery door.
- 1.3 Install 4 new "AA" (LR06) batteries into the Teraset.
- 1.4 Replace the battery cover and tighten screw.

- 1.1 Localiser le compartiment à piles.
- 1.2 Dévisser le couvercle du compartiment à piles à l'aide d'un tournevis cruciforme Phillips.
- 1.3 Installer 4 piles AA (LR06) neuves dans le Terra-sect.
- 1.4 Remettre le couvercle du compartiment à piles en place et resserrer les vis.

TERRA-SECT



Battery safety information :

- Batteries are small objects.
 - Adult supervision is required when installing or replacing the batteries.
 - Follow the polarity (+/-) diagram in the battery compartment.
 - Promptly remove dead batteries from the toy.
 - Dispose of used batteries properly.
 - Remove batteries for prolonged storage.
 - Only batteries of the same or equivalent type as recommended are to be used.
 - DO NOT incinerate used batteries.
 - DO NOT dispose of batteries in fire, as batteries may explode or leak.
 - DO NOT mix old and new batteries or types of batteries (i.e. alkaline/standard).
 - Rechargeable batteries are only to be charged under adult supervision.
 - Rechargeable batteries are to be removed from the toy before being charged (excluding LiPo batteries).
 - DO NOT recharge non-rechargeable batteries.
 - DO NOT short-circuit the supply terminals.
 - To be installed by adults only.
- Charging unit to be used with the toy should be regularly examined for potential hazard, such as damage to the cable or cord, plug, enclosure of other parts and that in the event of such damage; the toy must not be used until that damage had been properly removed.

FCC Statement:

This equipment has been tested and found to comply with the limits for a Class B digital device, pursuant to Part 15 of the FCC Rules. These limits are designed to provide reasonable protection against harmful interference in a residential installation. This equipment generates, uses and can radiate radio frequency energy and, if not installed and used in accordance with the instructions, may cause harmful interference to radio communications. However, there is no guarantee that interference will not occur in a particular installation. If this equipment does cause harmful interference to radio or television reception, which can be determined by turning the equipment off and on, the user is encouraged to try to correct the interference by one or more of the following measures:

- Reorient or relocate the receiving antenna.
- Increase the separation between the equipment and receiver.
- Connect the equipment into an outlet on a circuit different from that to which the receiver is connected.
- Consult the dealer or an experienced radio/TV technician for help.

This device complies with Part 15 of the FCC rules. Operation is subject to the following two conditions: (1) This device may not cause harmful interference, and (2) This device must accept any interference received, including interference that may cause undesired operation.

Note: Changes or modifications not expressly approved by the party responsible for compliance could void the user's authority to operate the equipment.

This device complies with Industry Canada licence-exempt RSS standard(s). Operation is subject to the following two conditions: (1) This device may not cause interference, and (2) This device must accept any interference, including interference that may cause undesired operation of the device.

CAN ICES-3(B)/NMB-3(B)

Consignes de sécurité au sujet de piles :

- Les piles sont de petits objets.
 - La supervision d'un adulte est requise pour installer ou remplacer les piles.
 - Respecter le schéma de polarité (+/-) du compartiment des piles.
 - Retirer immédiatement toute pile usagée du jouet.
 - Jeter correctement les piles usagées.
 - Retirer les piles du jouet en cas d'inutilisation prolongée.
 - N'utiliser que des piles d'un même type ou d'un type équivalent à celui recommandé.
 - NE PAS incinérer les piles usagées.
 - NE PAS jeter les piles au feu; elles pourraient exploser ou fuir.
 - NE PAS mélanger des piles neuves et des piles usagées, ou des piles de types différents (ex : alcalines/standard).
 - Les piles rechargeables doivent être rechargées sous la surveillance d'un adulte.
 - Retirer les piles rechargeables du jouet avant de les recharger (sauf s'il s'agit d'une batterie LiPo).
 - NE PAS recharger des piles non rechargeables.
 - NE PAS court-circuiter les bornes d'alimentation.
 - L'installation doit être effectuée par un adulte seulement.
 - L'hélicoptère possède une pile interne qui n'est PAS remplaçable.
- Le chargeur utilisé avec ce jouet doit être périodiquement examiné pour détecter tout danger potentiel comme des dommages au fil, à la prise, à l'enceinte et aux autres pièces. En cas de tels dommages, on déconseille l'utilisation du jouet tant que les dommages n'ont pas été réparés.

Remarque :

ce matériel a été testé et déclaré conforme aux limites pour un appareil numérique de classe B, en vertu de la Partie 15 des Règles FCC. Ces limites ont pour objet d'offrir une protection raisonnable contre le brouillage préjudiciable dans une installation résidentielle. Cet appareil produit, utilise et émet de l'énergie des fréquences radio. S'il n'est pas installé et utilisé conformément à ces consignes, il peut occasionner des interférences nuisibles aux communications radio. Cependant, il n'y a aucune garantie qu'il ne se produira pas d'interférences dans une installation en particulier. Si ce matériel provoque un brouillage préjudiciable à la réception radio ou de télévision, ce qui peut être établi en coupant et en rallumant l'appareil, il est conseillé d'essayer de corriger ce brouillage par l'une ou plusieurs des mesures suivantes :

- Réorienter ou déplacer l'antenne réceptrice.
- Augmenter la distance entre l'appareil et le récepteur.
- Brancher l'appareil dans un circuit différent de celui du récepteur.
- Obtenir l'aide du revendeur ou d'un technicien de radio/TV compétent.

Ce dispositif est conforme à la Partie 15 des Règles FCC. Le fonctionnement est soumis aux deux conditions suivantes :

1. cet appareil ne peut causer d'interférences nuisibles, et
2. cet appareil doit accepter toute interférence reçue, notamment les interférences susceptibles d'occasionner un fonctionnement indésirable.

Tout changement ou toute modification n'ayant pas été expressément approuvé(e) par la partie responsable de la conformité pourrait annuler le droit de l'utilisateur à utiliser ce dispositif.

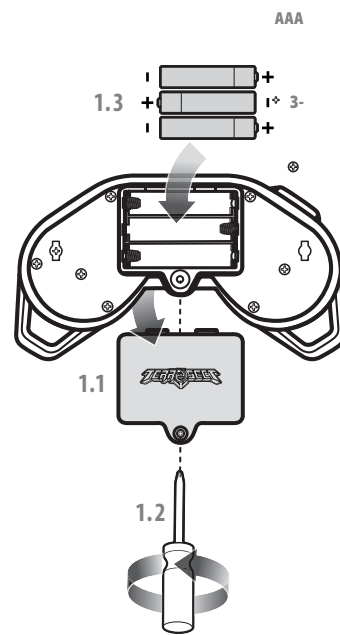
Le présent appareil est conforme aux CNR de l'Industrie Canada applicables aux appareils radio exempts de licence. L'exploitation n'est autorisée que sous deux conditions suivantes :

- (1) l'appareil ne doit pas produire de brouillage, et (2) l'utilisateur de l'appareil doit accepter tout brouillage radioélectrique subi, même si le brouillage est susceptible d'empêcher le fonctionnement.

CAN ICES-3(B)/NMB-3(B)

- 1.1 Encuentre el compartimiento de las baterías.
- 1.2 Con un destornillador Phillips, retire la tapa de las baterías.
- 1.3 Instale 4 baterías nuevas tamaño "AA" (LR06) en el Terra-sect.
- 1.4 Vuelva a colocar la tapa de la batería y apriete el tornillo.

REMOTE CONTROL • TÉLÉCOMMANDE • CONTROL REMOTO



Información de seguridad de las baterías :

- Las baterías son objetos pequeños.
 - Se requiere la supervisión de un adulto cuando se instalan o reemplazan las baterías.
 - Obedezca el diagrama de polaridad (+/-) del compartimiento de las baterías.
 - Retire del juguete las baterías agotadas inmediatamente.
 - Deseche las baterías usadas de manera adecuada.
 - Retire las baterías antes de almacenar a largo plazo.
 - Solo se deberán usar las baterías del mismo tipo o de un tipo idéntico al recomendado.
 - NO incinerar las baterías usadas.
 - NO incinerar las baterías, pues podrían estallar o tener una fuga.
 - NO mezcle baterías viejas y nuevas ni diferentes tipos de baterías (por ejemplo, alcalinas y estándar).
 - Las baterías recargables solo se deben cargar con la supervisión de un adulto.
 - Las baterías recargables se deben retirar del juguete antes de cargarse (excepto las baterías de litio-polímero).
 - NO recargue baterías que no son recargables.
 - NO ponga en corto circuito las terminales de las baterías.
 - Para instalación por un adulto exclusivamente.
 - El helicóptero tiene una batería interna que NO es reemplazable.
- La unidad de carga que se usa con el juguete se deberá examinar periódicamente en busca de riesgos potenciales, como daños al cable, enchufe, carcasa u otras piezas y en caso de tales daños, el juguete no se debe usar hasta que el daño se haya solucionado correctamente.

Declaración de la FCC:

Este equipo ha sido sometido a pruebas y se determinó que cumple con los límites establecidos para dispositivos digitales de Clase B de conformidad con la Parte 15 de las Normas de la FCC. Estos límites están diseñados para proporcionar una protección razonable contra interferencias perjudiciales en instalaciones residenciales. Este equipo genera, utiliza y puede emitir energía de radiofrecuencia, por lo que si no se instala y utiliza según las instrucciones, puede causar interferencias perjudiciales en las comunicaciones radio. Sin embargo, no hay garantía de que dicha interferencia no ocurrirá en una instalación en particular. Si el equipo causa alguna interferencia perjudicial en la recepción de señales de radio o televisión, lo cual se puede determinar apagando y encendiendo el equipo, se aconseja al usuario intentar corregir la interferencia mediante una o más de las siguientes medidas:

- Reorientar o reubicar la antena de recepción.
- Aumentar la separación entre el equipo y el receptor.
- Conecte el equipo a un enchufe en un circuito distinto al circuito al que está conectado el receptor.
- Solicite ayuda al distribuidor o a un técnico en radio y televisión con experiencia.

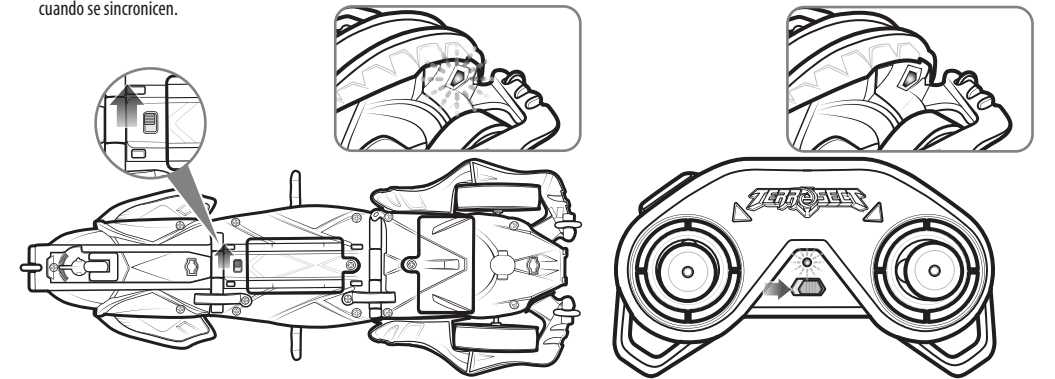
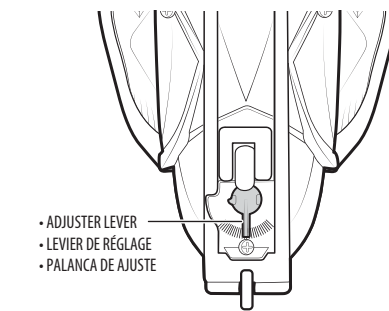
Este aparato cumple con la Parte 15 de las normas de la FCC. Su funcionamiento está sujeto a las siguientes dos condiciones:

- (1) Este aparato no puede causar interferencias perjudiciales; y
- (2) Este aparato debe aceptar cualquier interferencia que reciba, incluidas las interferencias que pudieran producir un funcionamiento no deseado. Nota: Los cambios o modificaciones realizados a esta unidad que no tengan la aprobación expresa de la parte responsable del cumplimiento pueden anular la autoridad del usuario para hacer uso del equipo.

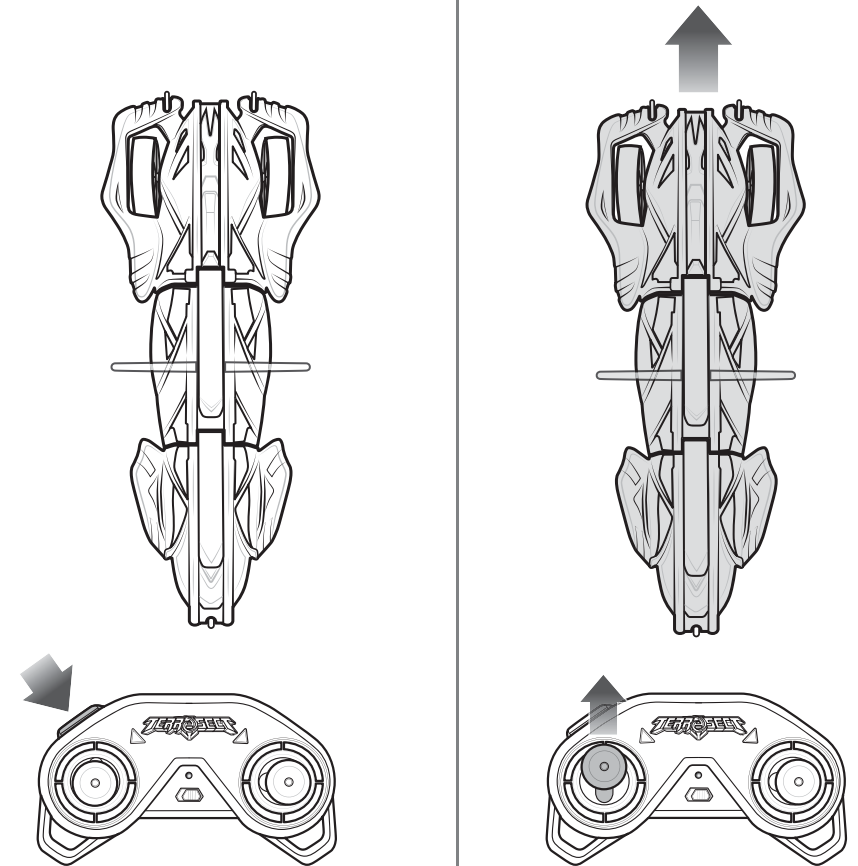
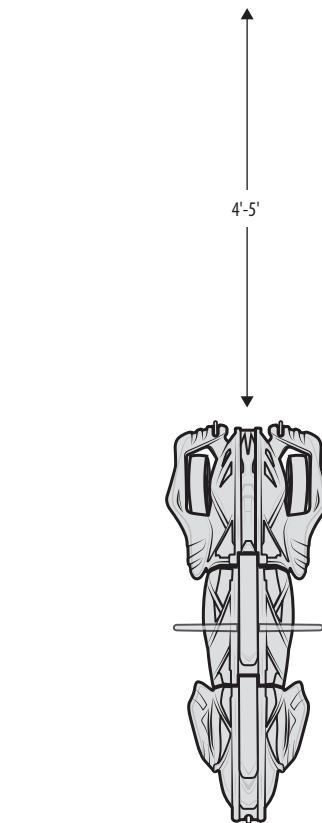
CAN ICES-3(B)/NMB-3(B)

• LET'S ROLL • ROULONS • VAMOS A RODAR

1. • Check adjuster lever on bottom to make sure alignment is centered.
• Vérifier le levier de réglage en dessous afin de s'assurer qu'il est bien centré.
• Revise la palanca de ajuste en la parte inferior para asegurarse de que el alineamiento esté centrado.
2. • Turn ON Terra-sect and Remote Control. Wait 1-2 second for them to pair. Power indicator on Remote control will stop blinking when paired.
• Activez Terra-sect et la télécommande. Attendez 1-2 secondes pour qu'ils se couplent. Le voyant d'alimentation de la télécommande arrête de clignoter lorsqu'ils se sont couplés.
• Encienda el Terra-sect y el control remoto. Espere de 1 a 2 segundos para que se sincronicen. El indicador de encendido del control remoto dejará de parpadear cuando se sincronicen.



3. • Place the Terra-sect on a flat surface with about 4'-5' of clear area to maneuver.
• Placer le Terra-sect sur une surface plane en prévoyant de 4 à 5 pieds de dégagement pour manœuvrer.
• Ponga el Terra-sect en una superficie plana con 4 a 5 pies de área libre para maniobrar.
4. • Press the transform button until it is fully flat before driving.
• Appuyer sur le bouton de transformation jusqu'à ce qu'il soit bien plat avant de le faire avancer.
• Oprima el botón Transformar hasta que esté completamente plano antes de manejar.
5. • Push the left joystick forward. Terra-sect will move forward.
• Pousser le levier de commande vers l'avant. Le Terra-sect avancera.
• Empuja la palanca izquierda hacia adelante. El Terra-sect se moverá hacia adelante.



6. • When momentum is established (2-3 seconds), press the transform button for 1-2 seconds and release. The Terra-sect will begin a "Curl & Roll".
• Une fois qu'il aura pris son élan (2 à 3 secondes), appuyer sur le bouton de transformation pendant 1 à 2 secondes avant de le relâcher. Le Terra-sect commencera à « se mettre en boule et à rouler ».
• Cuando haya suficiente ímpetu (2 a 3 segundos), oprima el botón Transformar durante 1 a 2 segundos y suéltelo. El Terra-sect comenzará una operación de "enrollarse y rodar".
7. • Press the transform button again to "uncurl" and resume normal movement.
• Appuyer de nouveau sur le bouton de transformation pour qu'il se « déroule » et qu'il revienne à un mouvement normal.
• Oprima el botón Transformar otra vez para "desenrollar" y reinicie el movimiento normal.

