



深圳市南斗星科技有限公司

SHENZHEN SOUTH STAR TECHNOLOGY CO., LTD.

承认书

APPROVAL SHEET

样品封订

客户名称 Customer Name 小米

产品型号 Product Model MTO-WR1508AX-XM

客户料号 Customer P/N 12. N3. 5009Y85BW

规格描述 Specifications 1508 天线, 5G-2.5dbi, 白色杆套 L=80MM

南斗星料号 Southstar P/N 3.N102.1161

制作日期 Date Prepared 2023-12-07

制作版本 Revision A 版

南斗星 (Southstar)		
制作 (Prepare)	品质 (DQE)	研发 (R&D)
客户 (Customer)		
采购 (PUR)	品质 (QC)	研发 (R&D)

制造厂商: 深圳市南斗星科技有限公司

办公地址: 深圳市宝安区福海街道新和社区宝安大道6099号星港同创汇天枢座803

制造地址: 广东省东莞市虎门镇赤岗南坊一路3号

电话: 0755-27474071 0769-88086190

网址: //www.southstar-tech.com

表格编号 QP-21-B01/A0

目 录

Index

一、 封面 (Cover)	1
二、 版本记录 (Colophon)	2
三、 目录 (Index)	3
四、 规格 (Product Specification)	4
五、 工程图纸 (Product Drawing)	5
六、 测试设备 (Test Equipment & Conditions)	6
七、 测试报告 (Test Report)	7-8
八、 天线图片 (antenna picture)	9
九、 包装方式 (manner of packing)	10

产品规格 Product Specification

A. 电性能 Electrical Characteristics	
Frequency 频率	5150MHz ~5850 MHz
VSWR 电压驻波比	< 2.0
Efficiency 效率	>60%
Impedance 阻抗	50 Ohm
Polarization 极化	线性 Linear
Gain 增益	2.5dBi
Note 备注:	
B. 材料&物理性能 Material & Mechanical Characteristics	
射频材料 Material of Radiator	
射频线类型 Cable Type	1.37
接头类型 Connector Type	
尺寸 Dimension	
C. 环境 Environmental	
工作温度 Operation Temperature	- 20°C ~ 70 °C
存放温度 Storage Temperature	- 25°C ~ 75 °C

测试设备及条件 Test Equipment & Conditions

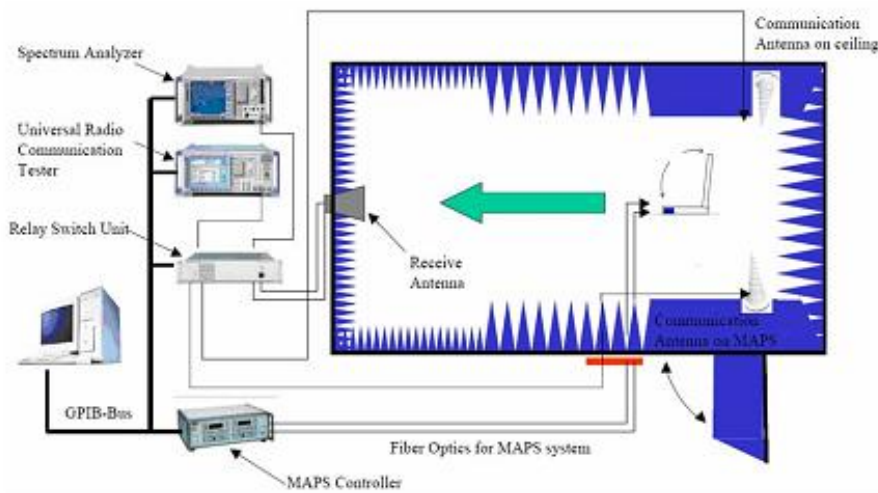
1. 网络分析仪 Network Analyzers :

Agilent 8753D 5071B

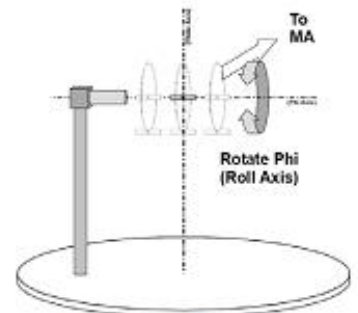
2. 综合测试仪 Communications Test Set:

Agilent E5515C

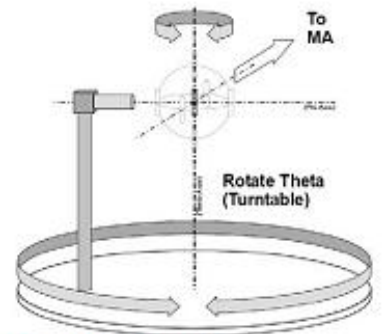
3. 3D暗室测试系统 3D Chamber Test System



(Testing by 3D anechoic chamber)

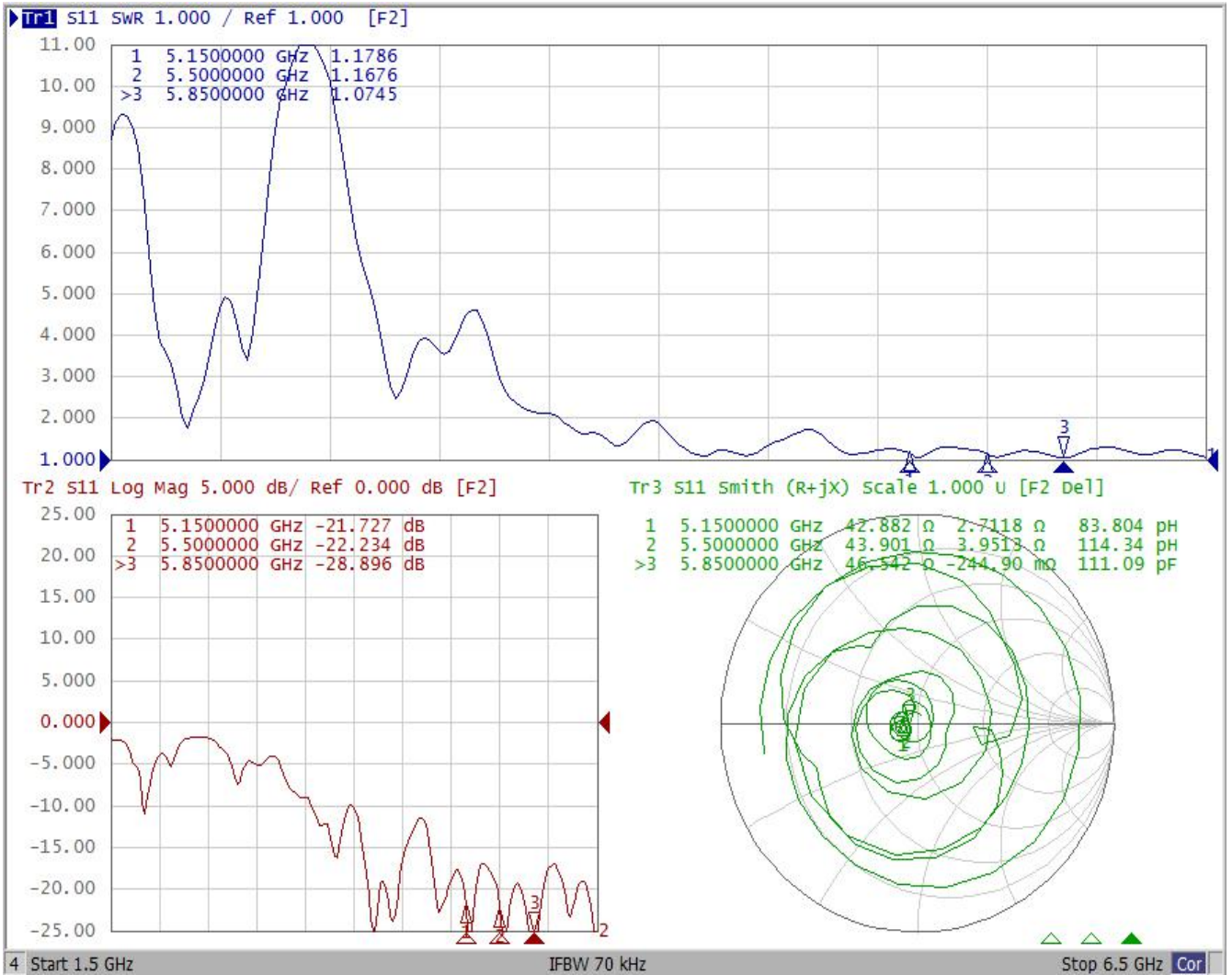


Phi axis test



Theta axis test

天线阻抗 Antenna Impedance: S11 & Smith



效率&增益Total Efficiency& GAIN:

Frequency (MHz)	效率(%)	增益(dBi)
5150	69.17	2.29
5200	69.36	2.38
5250	70.16	2.27
5300	68.15	2.46
5350	69.54	2.36
5400	71.29	2.29
5450	72.66	2.33
5500	72.64	2.45
5550	73.25	2.43
5600	73.62	2.38
5650	72.19	2.42
5700	75.23	2.35
5750	74.65	2.39
5800	73.29	2.38
5850	72.19	2.43



深圳市南斗星科技有限公司

SHENZHEN SOUTH STAR TECHNOLOGY CO., LTD.

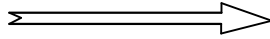
天线类型 **Antenna Type:**



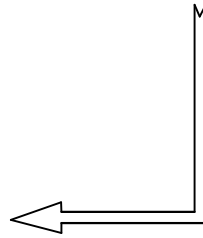
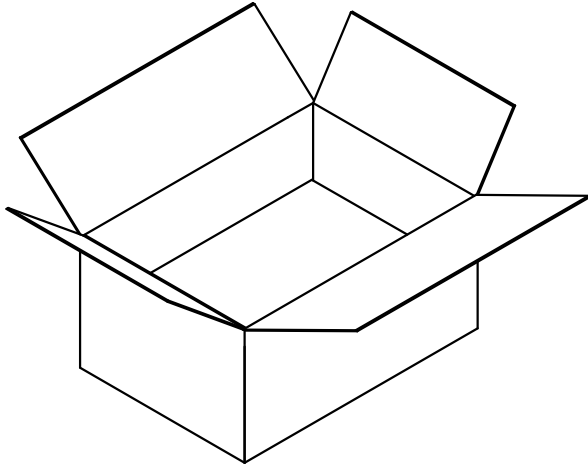
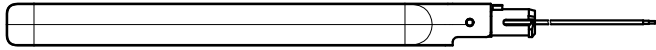
成品名称 : MTO-WR1508AX-XM 外置天线

版本: A

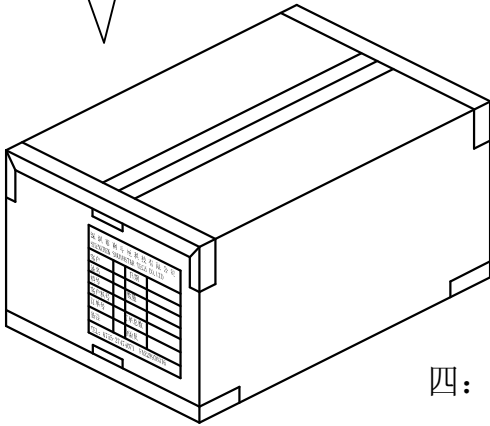
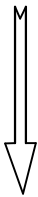
一: 成品天线



二: 装袋, 每PE袋装50PCS产品。



三: 装箱, 每12袋600PCS
装一箱(以实际包装为准)。



四: 封箱, 外箱贴我司生产标签和ROHS标签。

制作: 雷双露

审核: