



# 深圳市南斗星科技有限公司

SHENZHEN SOUTH STAR TECHNOLOGY CO., LTD.

## 承认书

### APPROVAL SHEET

样品封订

客户名称 Customer Name 小米

产品型号 Product Model MTO-WR1508AX-XM

客户料号 Customer P/N 12. N3. 2404G82BW

规格描述 Specifications 1508 天线, 2.4G-2.5dbi,白色杆套 L=205MM

南斗星料号 Southstar P/N 3. N102. 1158

制作日期 Date Prepared 2023-12-07

制作版本 Revision A 版

南斗星 (Southstar)		
制作 (Prepare)	品质 (DQE)	研发 (R&D)
客户 (Customer)		
采购 (PUR)	品质 (QC)	研发 (R&D)

制造厂商: 深圳市南斗星科技有限公司

办公地址: 深圳市宝安区福海街道新和社区宝安大道6099号星港同创汇天枢座803

制造地址: 广东省东莞市虎门镇赤岗南坊一路3号

电话: 0755-27474071 0769-88086190

网址: //www.southstar-tech.com

表格编号 QP-21-B01/A0



# 目 录

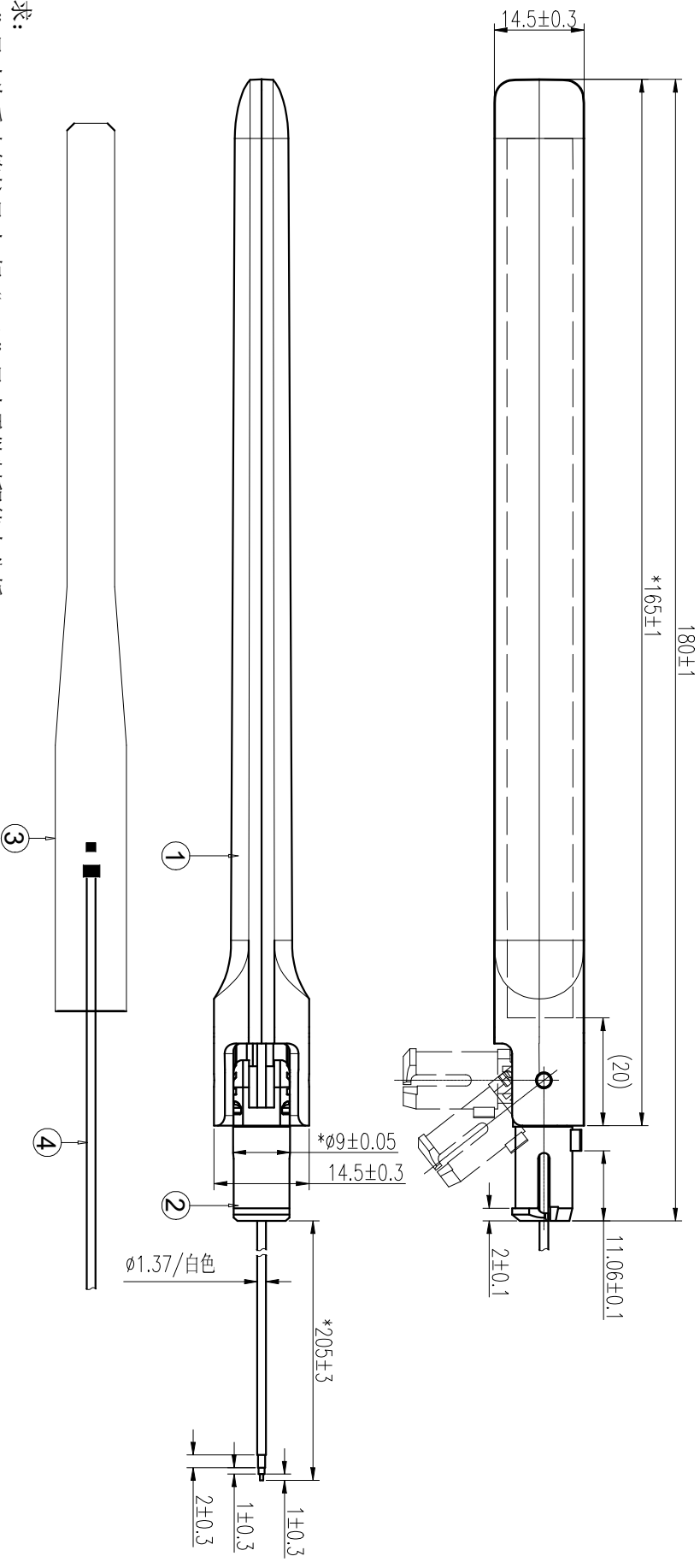
## Index

一、 封面 (Cover) .....	1
二、 版本记录 (Colophon) .....	2
三、 目录 (Index) .....	3
四、 规格 (Product Specification) .....	4
五、 工程图纸 (Product Drawing) .....	5
六、 测试设备 (Test Equipment & Conditions) .....	6
七、 测试报告 (Test Report) .....	7-8
八、 天线图片 (antenna picture) .....	9
九、 包装方式 (manner of packing) .....	10

## 产品规格 Product Specification

A. 电性能 Electrical Characteristics	
Frequency 频率	2400MHz ~2500 MHz
VSWR 电压驻波比	< 2.0
Efficiency 效率	>60%
Impedance 阻抗	50 Ohm
Polarization 极化	线性 Linear
Gain 增益	2.5dBi
Note 备注:	
B. 材料&物理性能 Material & Mechanical Characteristics	
射频材料 Material of Radiator	
射频线类型 Cable Type	1.37
接头类型 Connector Type	
尺寸 Dimension	
C. 环境 Environmental	
工作温度 Operation Temperature	- 20°C ~ 70 °C
存放温度 Storage Temperature	- 25°C ~ 75 °C

版本	描述	日期	备注
△ 新发文			



- 技术要求:
1. 标“\*”尺寸为重点管控尺寸, 标“Cpk”尺寸需做制程能力分析;
  2. 未标注公差依照图纸标准公差表;
  3. 无虚焊、假焊、连锡、短路、断路等不良现象;
  4. 所有部件需符合RoHS2.0及REACH要求;

编号	料号	品名	规格描述	数量	备注
1	2.A07.0018	杆套	ABS 白色	1	
2	2.A07.0028	下固	PC 白色	1	
3	2.A21.0028	2.4G/PCB	FR-4单面板/绿色	1	
4	/	2.4G-1/射频线	φ1.37mm白色双锡线	1	

端子方向标准	数量	备注
端子方向标准		
线长 ≤ 100	±15°	
100 < 线长 ≤ 200	±90°	
线长 > 200	不管控	

South Star	深圳市南斗星科技有限公司	Shenzhen South Star Technology Co., Ltd
未注公差表	项 目	结 构
0.5~6	±0.1	—
>6~30	±0.2	○
>30~120	±0.3	◎
>120~400	±0.5	⊥
>400~1000	±0.8	∠
>1000	±1.2	角度
	料 号	审 核
	3.N102.1158	雷双露 2023-11-13
	客户料号	审 核
	12.N3.2404G82BW	蒋 帅 2023-11-13
	页码	单 位
	1/1	mm
	第三视角	比 例
		FIT
		版本
		A

## 测试设备及条件 Test Equipment & Conditions

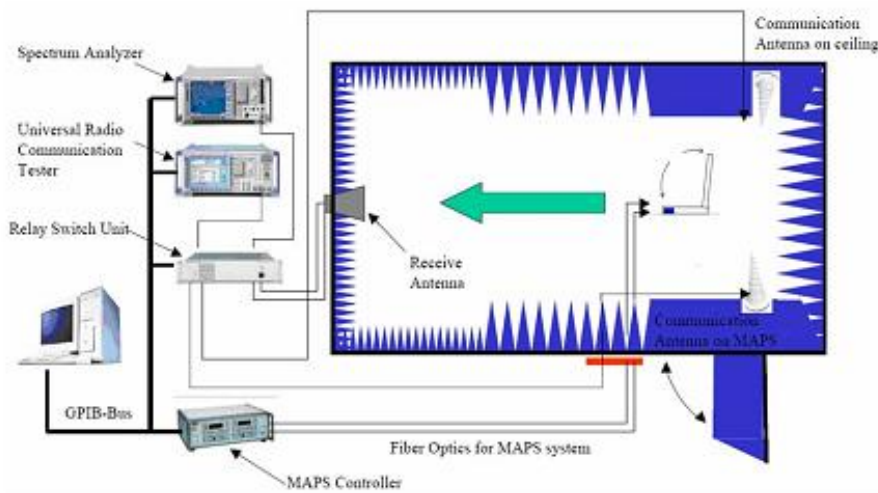
### 1. 网络分析仪 Network Analyzers :

Agilent 8753D 5071B

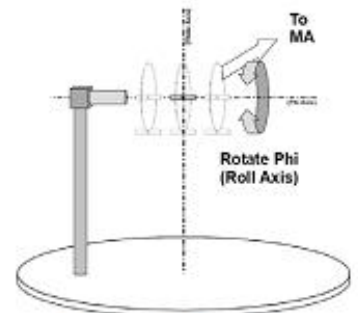
### 2. 综合测试仪 Communications Test Set:

Agilent E5515C

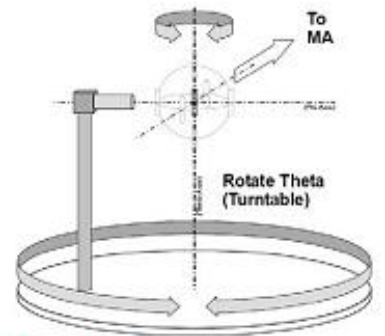
### 3. 3D暗室测试系统 3D Chamber Test System



(Testing by 3D anechoic chamber)

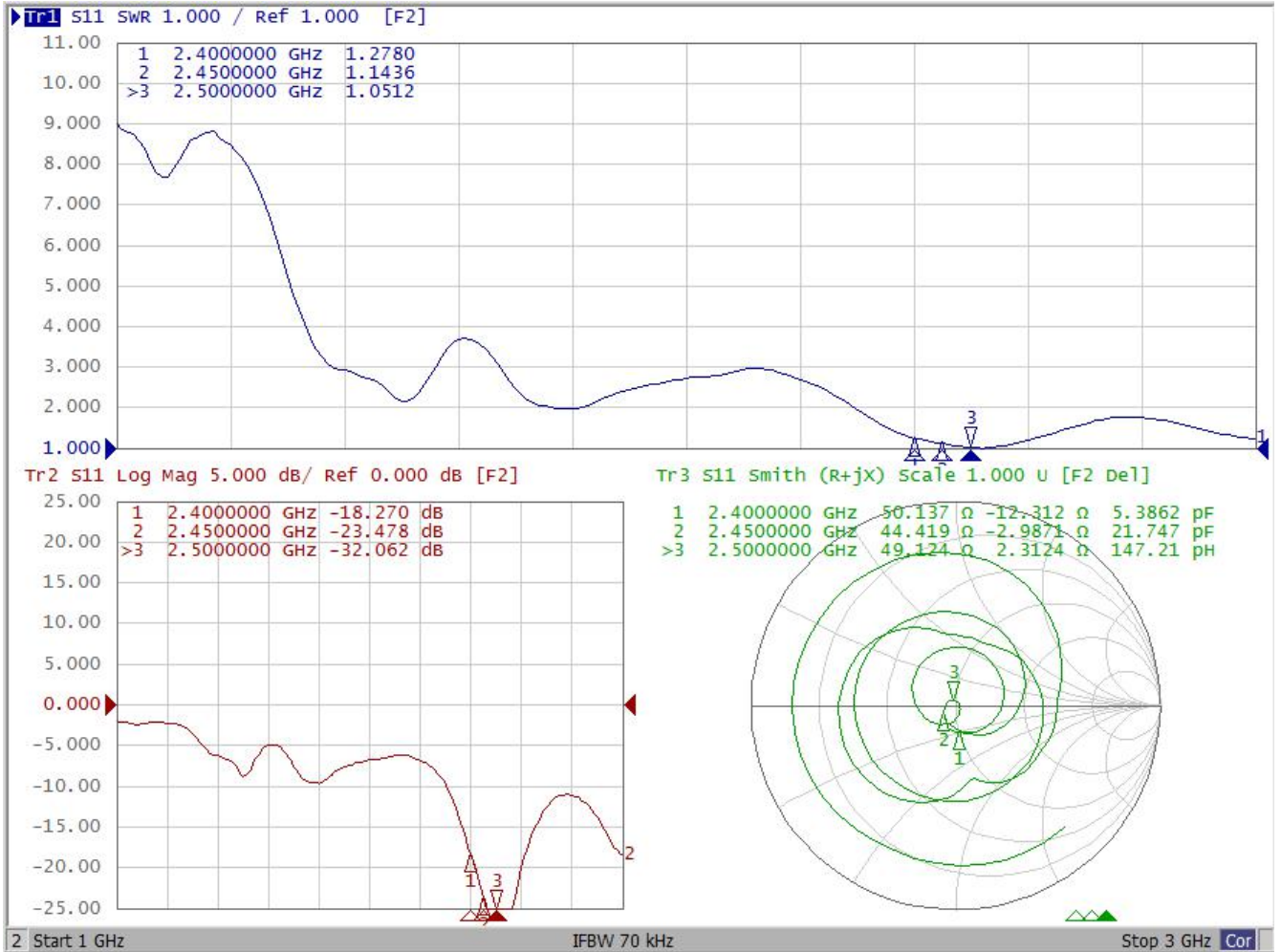


Phi axis test



Theta axis test

## 天线阻抗Antenna Impedance: S11 & Smith



## 效率&amp;增益Total Efficiency&amp; GAIN:

Frequency (MHz)	效率(%)	增益(dBi)
2400	71.26	2.36
2410	72.59	2.46
2420	71.02	2.37
2430	72.16	2.42
2440	72.59	2.45
2450	70.06	2.23
2460	71.06	2.32
2470	71.26	2.34
2480	72.19	2.46
2490	71.58	2.43
2500	71.07	2.40

天





# 深圳市南斗星科技有限公司

SHENZHEN SOUTH STAR TECHNOLOGY CO., LTD.

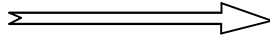
天线类型Antenna Type:



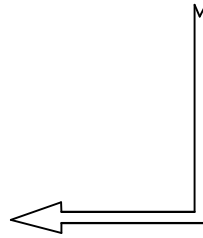
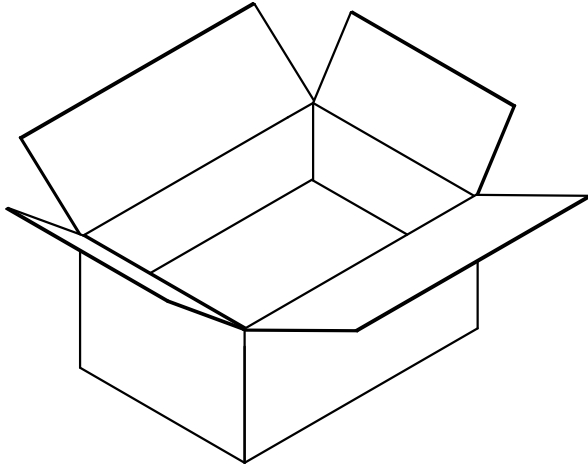
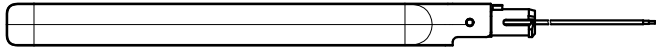
成品名称 : MTO-WR1508AX-XM 外置天线

版本: A

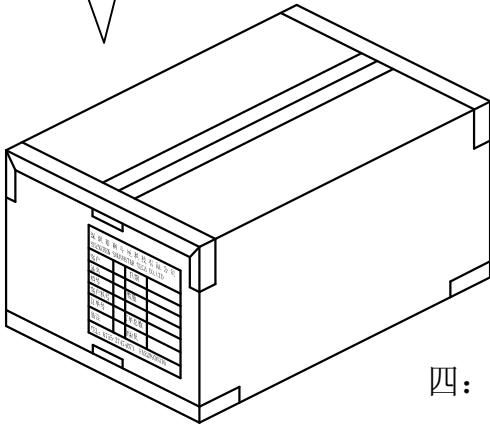
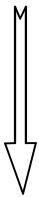
一: 成品天线



二: 装袋, 每PE袋装50PCS产品。



三: 装箱, 每12袋600PCS  
装一箱(以实际包装为准)。



四: 封箱, 外箱贴我司生产标签和ROHS标签。

制作: 雷双露

审核: