

CONGRATULATIONS!

You've purchased the finest in natural lighting technology with your new OttLite® product.

WARRANTY INFORMATION

This product features a 5 year limited warranty. For more information visit: OttLiteWorkWell.com/warranty

WARNING: To prevent electric shock, make sure the lamp is not plugged in until all steps are complete.

NOTE: THIS UNIT IS FULLY ASSEMBLED

1. Remove lamp from packing, placing lamp body base (A) flat on a steady surface.
2. Connect power adapter input (J) into connector (K) in the rear-bottom of the lamp.
3. Plug the power adapter (L) into a standard household 120V AC outlet. **Note: Only use with the supplied power adapter to avoid damage or fire.**
4. Touch the ON/OFF button (B) to power ON or power OFF the lamp.
5. Brightness can be adjusted by sliding a finger over the dimmer panel (C).
NOTE: If dimmer function was employed prior to turning "OFF" lamp, the lamp will return to lamp setting last employed unless disconnected from adapter.
6. Wireless Charger for Qi-certified devices (D) is located in the center of the base (A). See *Wireless Charging Instructions* section for details.
7. To position the light adjust the arm (F) and/or adjust the the shade (G) until desired position is achieved. Please hold the lamp base (A) while adjusting the lamp. Take care not to overextend the lamp to avoid unbalancing it and damage. Please refer to diagrams for lamp maximum adjustment range.

WIRELESS CHARGING INSTRUCTIONS:

Wireless charging requires a Qi-certified device. To determine if your device is Qi-certified, please visit the Wireless Power Consortium website.

To wirelessly charge a device, perform the following:

- Check for the LED indicator light (E) below wireless charger (D) to be **RED**. This signifies a device can be charged.
- Place the device, which supports Qi wireless charging standard, face up on the middle of the Qi wireless charging icon (D).
- LED Indicator light (E) will turn **BLUE** noting charging mode is active.
- When the device is centered on the Qi wireless charging icon (D), a **BLUE** light will indicate the device is charging properly. **NOTE:** If a **RED** light is visible, this indicates the device is not charging and needs to be properly centered.
- Check the charge level on your device periodically to determine when device is fully charged. **NOTE:** Lamp **DOES NOT** provide any indication of when device is fully charged.

CAUTION! DEVICE MAY BECOME WARM DURING CHARGING. THIS IS NORMAL AND PART OF THE PROCESS. CHARGING TIME VARIES BY DEVICE MODEL.

SAFETY WARNING: TO REDUCE THE RISK OF FIRE, ELECTRIC SHOCK, OR INJURY TO PERSONS

1. Turn lamp off and **WAIT UNTIL LAMP HEAD (G) IS COOL** before handling.
2. The LED panel (H) might get hot after several hours of continuous use **DO NOT** place your hands directly on LED light panel.
3. Never use with an extension cord unless the plug can be fully inserted into the receptacles in the extension cord.
4. Do not alter the plug.
5. The lamp head included with this unit cannot be replaced by the consumer.
6. **INDOOR USE ONLY.**

NOTE: The important safety instructions appearing in this instruction sheet are not meant to cover all possible conditions and situations that may occur. It must be understood that common sense, caution, and care must be used with any electrical product.

CAUTION! IF THE EXTERNAL FLEXIBLE CABLE OR CORD OF THIS LUMINAIRE IS DAMAGED, IT SHALL BE EXCLUSIVELY REPLACED BY THE MANUFACTURER OR ITS SERVICE AGENT OR A SIMILAR QUALIFIED PERSON IN ORDER TO AVOID A HAZARD. INDOOR USE ONLY.

CAUTION! THE LIGHT SOURCE OF THIS LUMINAIRE IS NOT REPLACEABLE; WHEN THE LIGHT SOURCE REACHES ITS END OF LIFE THE WHOLE LUMINAIRE SHALL BE REPLACED.

FCC PART 15

Note: This equipment has been tested and found to comply with the limits for a Class B digital device, pursuant to Part 15 of the FCC rules. These limits are designed to provide reasonable protection against harmful interference in a residential installation. This equipment generates, uses and can radiate radio frequency energy and, if not installed and used in accordance with the instructions, may cause harmful interference to radio communications. However, there is no guarantee that the interference will not occur in a particular installation. If this equipment does cause harmful interference to radio or television reception, which can be determined by turning the equipment off and on, the user is encouraged to try to correct the interference by one or more of the following measures:

- Reorient or relocate the receiving antenna.
- Increase the separation between the equipment and receiver.
- Connect the equipment into an outlet on a circuit different from that to which the receiver is connected.
- Consult the dealer or an experienced radio/TV technician for help.

Changes or modifications not expressly approved by the party responsible for compliance could void the user's authority to operate the equipment.

This device complies with Part 15 of the FCC Rules. Operation is subject to the following two conditions:

- (1) this device may not cause harmful interference, and
- (2) this device must accept any interference received, including interference that may cause undesired operation.

FCC/IC RF Radiation Exposure Statement Caution: To maintain compliance with the FCC's RF exposure guidelines, place the product at least 10cm from nearby persons.

IC CANADA

This device contains licence-exempt transmitter(s)/receiver that comply with Innovation, Science and Economic Development Canada's licence-exempt RSS(s). Operation is subject to the following two conditions:

1. This device may not cause interference.
2. This device must accept any interference, including interference that may cause undesired operation of the device.

CAN RSS-216/CNR-216

CAN ICES-005 (B)/NMB-005 (B)

CAUTION: Any change or modification to product not expressly recognized by OttLite Technologies voids OttLite's responsibility for proper function of product.

AC/DC ADAPTER SPECIFICATION:

Input: AC 100-240V, 50/60 Hz, 1A
Output: 12V DC, 2500mA with a Male DC Plug

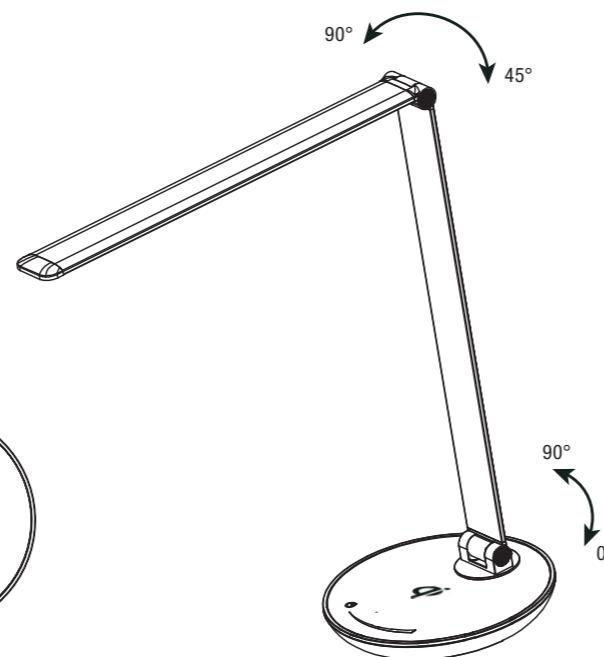
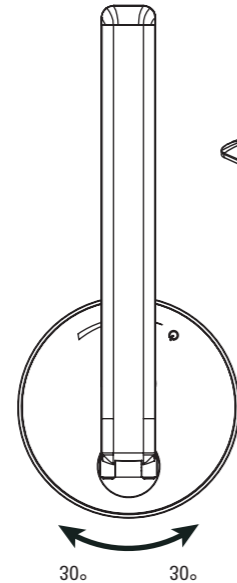
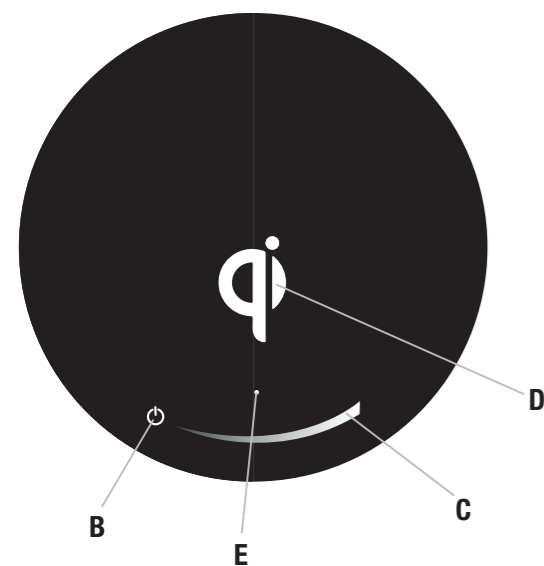
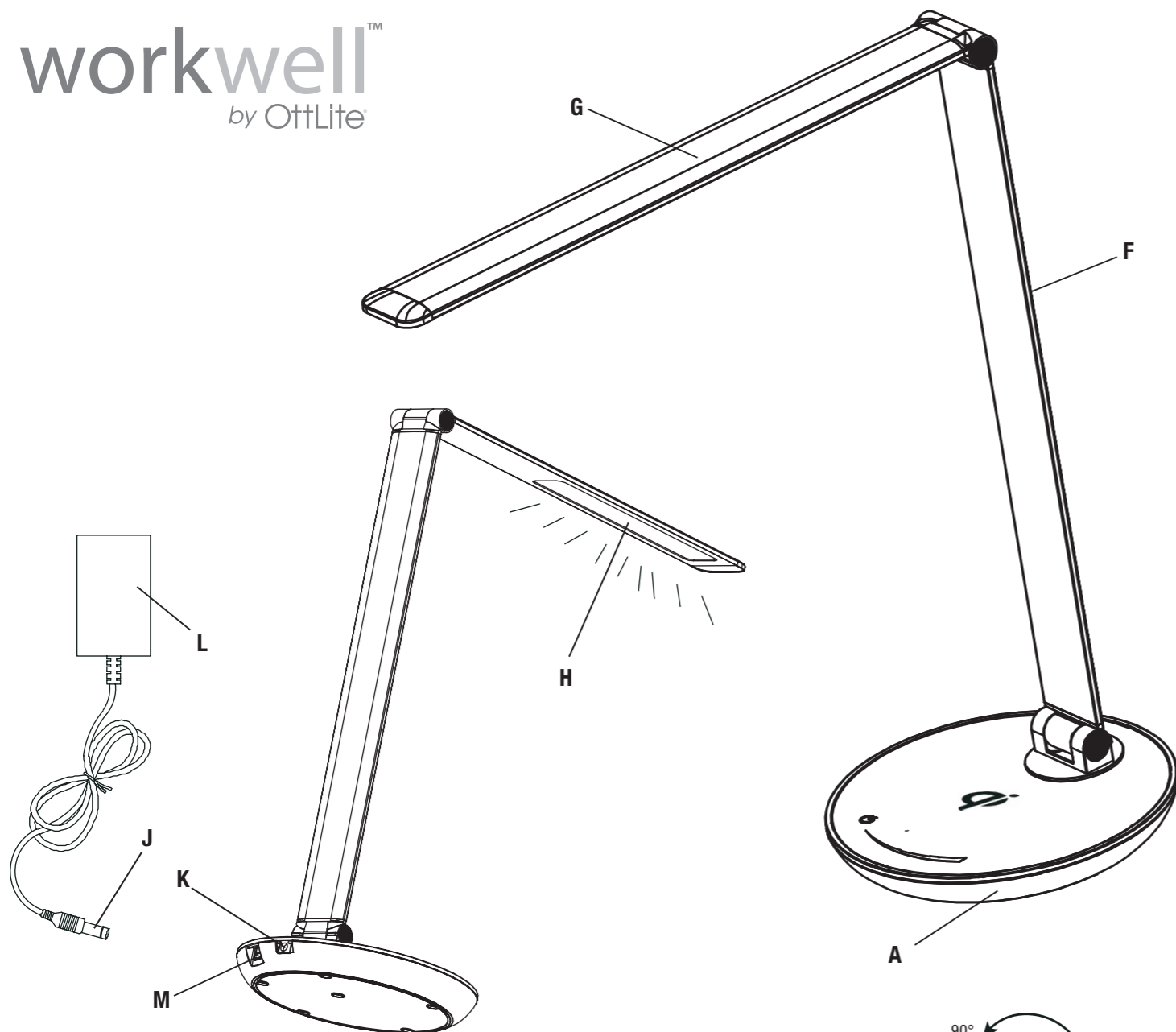
Qi CHARGER SPECIFICATION:

Output: 5V, 1A or 5 watts

THIS LAMP CONTAINS a 5V, 2,1A USB output port (M) located on the bottom rear of lamp. USB port can charge items such as tablets, cellular phones, etc.

The "Qi" symbol is a trademark of the Wireless Power Consortium

ACCESSORY: 2-in-1 Lightning and Micro USB cable included is for charging purposes only. **NOT FOR DATA TRANSFER.**



Lampe de bureau à DEL Elevate à chargement sans fil
WW10SK1



MA70M

FÉLICITATIONS !

Vous avez acheté le meilleur appareil en matière de technologie d'éclairage naturel avec votre nouveau produit OttLite®.

INFORMATIONS SUR LA GARANTIE

Ce produit est couvert par une garantie limitée de cinq ans. Pour plus d'informations, consultez : OttLiteWorkWell.com/warranty

AVERTISSEMENT : Pour éviter les électrocutions, assurez-vous que la lampe n'est pas branchée tant que toutes les étapes ne sont pas complétées.

REMARQUE : CET APPAREIL EST ENTIÈREMENT MONTÉ

1. Retirer la lampe de son emballage et placer la base (A) sur une surface plane.
2. Brancher l'adaptateur d'alimentation (J) dans le connecteur (K) au bas arrière de la lampe.
3. Brancher l'adaptateur d'alimentation (L) dans une prise CA standard de 120 V.
Remarque : Utiliser uniquement avec l'adaptateur d'alimentation fourni pour éviter des dommages ou un incendie.
4. Appuyez sur le bouton ON/OFF (B) pour allumer ou éteindre la lampe.
5. Pour ajuster la luminosité, glisser un doigt sur le panneau du gradateur (C).
REMARQUE : Si la fonction de gradateur a été utilisée avant d'éteindre la lampe, celle-ci sera réglée au dernier réglage utilisé, à moins qu'elle ne soit débranchée de l'adaptateur.
6. Le chargeur sans fil pour les appareils certifiés Qi (D) se trouve au centre de la base (A). Consulter la section sur les « Directives de chargement sans fil » pour plus de détails.
7. Pour régler la position de la lampe, ajuster le bras (F) et l'abat-jour (G) jusqu'à la position désirée. Tenir fermement la base (A) lors du réglage de la lampe. Veiller à ne pas trop tourner ou tendre la lampe pour éviter de la déséquilibrer ou de l'endommager. Consulter les schémas pour voir la plage des ajustements maximaux.

DIRECTIVES POUR LE CHARGEMENT SANS FIL :

Le chargement sans fil nécessite un appareil certifié Qi. Pour déterminer si votre appareil est certifié Qi, consulter le site Web du Wireless Power Consortium.

Pour charger un appareil sans fil, procéder comme suit :

- Vérifier que le voyant à DEL (E) situé sous le chargeur sans fil (D) est **ROUGE**. Cela indique que l'appareil peut être chargé.
- Placer l'appareil prenant en charge la norme de chargement sans fil Qi, face vers le haut, au centre de l'icône de chargement sans fil Qi (D).
- Le voyant à DEL (E) deviendra BLEU, indiquant que le mode de chargement est activé.
- Lorsque l'appareil est centré sur l'icône de chargement sans fil Qi (D), le voyant **BLEU** indiquera que l'appareil se charge correctement. **REMARQUE :** Si le voyant est **ROUGE**, cela indique que l'appareil n'est pas en chargement et doit être correctement centré.
- Vérifier périodiquement le niveau de charge de votre appareil pour savoir quand il sera complètement chargé. **REMARQUE :** La lampe **N'INDIQUE PAS** quand l'appareil est complètement chargé.

ATTENTION! L'APPAREIL PEUT DEVENIR CHAUD PENDANT LE CHARGEMENT. CECI EST NORMAL ET FAIT PARTIE DU PROCESSUS. LE TEMPS DE CHARGEMENT VARIE SELON LE MODÈLE D'APPAREIL.

AVERTISSEMENT DE SÉCURITÉ : POUR RÉDUIRE LES RISQUES D'INCENDIE, D'ÉLECTROCUTION OU DE BLESSURE :

1. Éteindre la lampe et **ATTENDRE QUE LA TÊTE DE LA LAMPE (G) SOIT REFROIDIE** avant de manipuler l'appareil.
2. Le panneau à DEL (H) peut devenir chaud après plusieurs heures d'utilisation continue. **NE PAS** placer les mains directement sur le panneau à DEL.
3. Ne jamais utiliser une rallonge à moins que la fiche ne puisse être insérée à fond dans les prises de la rallonge.
4. Ne pas modifier la fiche.
5. La tête de la lampe fournie avec cet appareil ne peut pas être remplacée par le client.
6. **POUR USAGE INTÉRIEUR SEULEMENT.**

REMARQUE : Les consignes de sécurité importantes figurant dans ce mode d'emploi ne couvrent pas toutes les conditions et situations qui peuvent survenir. Les appareils électriques doivent être manipulés avec une grande précaution.

ATTENTION! SI LE CÂBLE OU LE CORDON SOUPLE EXTERNE DE CE LUMINAIRE EST ENDOMMAGÉ, IL DOIT ÊTRE REMPLACÉ EXCLUSIVEMENT PAR LE FABRICANT, SON TECHNICIEN DE SERVICE OU UN TECHNICIEN QUALIFIÉ AFIN D'ÉVITER TOUT DANGER. POUR USAGE INTÉRIEUR SEULEMENT.

ATTENTION! LA SOURCE DE LUMIÈRE DE CETTE LAMPE N'EST PAS REMPLAÇABLE; LORSQUE LA SOURCE DE LUMIÈRE ARRIVE À SA FIN DE VIE UTILE, LA LAMPE AU COMPLET DOIT ÊTRE REMPLACÉE.

FCC SECTION 15

REMARQUE : Cet appareil a été testé et respecte les limites d'un appareil numérique de classe B, conformément à la section 15 du règlement de la FCC. Ces limites sont conçues pour fournir une protection raisonnable contre les interférences nuisibles dans une installation résidentielle. Cet équipement produit, utilise et peut émettre de l'énergie radio électrique et, s'il n'est pas installé et utilisé conformément aux présentes directives, peut causer des interférences nuisibles aux communications radio. Cependant, il se peut que des interférences se produisent dans une installation particulière. Si cet appareil cause des interférences nuisibles à la réception des signaux de radio ou de télévision, ce qui peut être déterminé en allumant et en éteignant l'appareil, l'utilisateur peut essayer de corriger ces interférences par l'un des moyens suivants :

- Réorienter ou repositionner l'antenne de réception.
- Augmenter la distance séparant l'équipement du récepteur.
- Brancher l'appareil sur un circuit différent de celui du récepteur.
- Communiquer avec un technicien radio/télévision pour obtenir de l'aide.

Des changements ou modifications qui ne sont pas expressément approuvés par la partie responsable de la conformité pourraient annuler l'autorité de l'utilisateur de faire fonctionner l'équipement.

Cet appareil est conforme à la section 15 du règlement de la FCC. Le fonctionnement est soumis aux conditions suivantes :

- (1) cet appareil ne doit pas causer d'interférences nuisibles, et
- (2) cet appareil doit accepter toute interférence reçue, y compris les interférences qui peuvent provoquer un fonctionnement indésirable.

Déclaration d'exposition aux radiations RF de la FCC / IC : Pour rester en conformité avec les directives de la FCC en matière d'exposition aux radiofréquences, placez le produit à au moins 10 cm des personnes proches.

IC CANADA

L'émetteur/récepteur exempt de licence contenu dans le présent appareil est conforme aux CNR d'Innovation, Sciences et Développement économique Canada applicables aux appareils radio exempts de licence. L'exploitation est autorisée aux deux conditions suivantes :

1. L'appareil ne doit pas produire de brouillage;
2. L'appareil doit accepter tout brouillage radioélectrique subi, même si le brouillage est susceptible d'en compromettre le fonctionnement.

CAN RSS-216/CNR-216

CAN ICES-005 (B)/NMB-005 (B)

PRUDENCE : Tout changement ou modification de l'appareil non expressément reconnu par OttLite Technologies annule la responsabilité d'OttLite en matière de bon fonctionnement de l'appareil.

SPÉCIFICATIONS DE L'ADAPTATEUR CA/CC :

Entrée : CA 100-240V, 50/60 Hz, 1A
Sortie : 12V CC, 2 500mA avec prise mâle CC

CARACTÉRISTIQUES TECHNIQUES DU CHARGEUR Qi :

Sortie : 5V, 1A ou 5 watts

CETTE LAMPE COMPREND un port de sortie USB (M) de 5V-2,1A situé au bas arrière de la lampe. Le port USB peut charger des tablettes, des téléphones cellulaires et autres appareils.

Le symbole « Qi » est une marque de commerce du Wireless Power Consortium.

ACCESSOIRES : Les câbles Lightning et Micro USB 2 en 1 compris servent uniquement à la recharge. **ILS NE PEUVENT ÊTRE UTILISÉS POUR LE TRANSFERT DE DONNÉES.**