



ENGLISH

Charge Up LED Lamp with Wireless Charging

CONGRATULATIONS! You've purchased the finest in natural lighting technology with your new OttLite® product.

PRODUCT REGISTRATION FORM

Please complete the enclosed Product Registration Form and return it today by mail, or register online by going to: OttLite.com/warranty

WARNING: To prevent electric shock, make sure the lamp is not plugged in until all steps are complete.

NOTE: THIS UNIT IS FULLY ASSEMBLED

1. Remove lamp from packing, placing lamp body base (A) flat on a steady surface.
2. Connect power adapter input (B) into connector (C) in the rear-bottom of the lamp.
3. Plug the power adapter (D) into a standard household 120V AC outlet. **Note: Only use with the supplied power adapter to avoid damage or fire.**
4. Turn the lamp ON/OFF by using power switch (H) located on top of base (A).
5. Touch switch "M" (G) to change the color temperature of the light. The lamp has 3 color modes.
6. Adjust the brightness by touching the "+" (J), or the "-" (K) on the touch panel.
7. Wireless charger for Qi-certified devices (E) is located in the center of base (A). See **Wireless Charging Instructions** section for details.
8. To reposition the light, hold base (A) steady and grasp either lamp body (L) or shade (M) depending on needed adjustment. **DO NOT FORCE** the shade or lamp body outside allowable adjustable range as excessive adjustment may cause damage.

WIRELESS CHARGING INSTRUCTIONS:

Wireless charging requires a Qi-certified device. To determine if your device is Qi-certified, please visit the Wireless Power Consortium website.

To wirelessly charge a device, perform the following:

- Place the device, which supports Qi wireless charging standard, face up on the middle of the Qi wireless charging icon (E).
- When the device is centered on the Qi wireless charging icon (E), a solid **RED** light (F) will indicate the device is charging properly. **NOTE:** If RED light is blinking or is not illuminated, this indicates the device is not charging and needs to be properly centered.
- Check the charge level on your device periodically to determine when device is fully charged. **NOTE:** Product **DOES NOT** provide any indication of when device is fully charged.

CAUTION! DEVICE MAY BECOME WARM DURING CHARGING. THIS IS NORMAL AND PART OF THE PROCESS. CHARGING TIMES VARY BY DEVICE.

SAFETY WARNING: TO REDUCE THE RISK OF FIRE, ELECTRIC SHOCK, OR INJURY TO PERSONS

1. Turn lamp off and **WAIT UNTIL LAMP HEAD IS COOL** before handling.
2. The LED panel might get hot after several hours of continuous use **DO NOT** place your hands directly on LED light panel.
3. Never use with an extension cord unless the plug can be fully inserted into the receptacles in the extension cord.
4. Do not alter the plug.
5. The lamp head included with this unit cannot be replaced by the consumer.
6. **INDOOR USE ONLY.**

NOTE: The important safety instructions appearing in this instruction sheet are not meant to cover all possible conditions and situations that may occur. It must be understood that common sense, caution, and care must be used with any electrical product.

CAUTION! IF THE EXTERNAL FLEXIBLE CABLE OR CORD OF THIS LUMINAIRE IS DAMAGED, IT SHALL BE EXCLUSIVELY REPLACED BY THE MANUFACTURER OR ITS SERVICE AGENT OR A SIMILAR QUALIFIED PERSON IN ORDER TO AVOID A HAZARD. **INDOOR USE ONLY.**

CAUTION! THE LIGHT SOURCE OF THIS LUMINAIRE IS NOT REPLACEABLE; WHEN THE LIGHT SOURCE REACHES ITS END OF LIFE THE WHOLE LUMINAIRE SHALL BE REPLACED.

CAUTION: Any change or modification to product not expressly recognized by OttLite Technologies voids OttLite's responsibility for proper function of product.

FCC PART 15

Note: This equipment has been tested and found to comply with the limits for a Class B digital device, pursuant to Part 15 of the FCC rules. These limits are designed to provide reasonable protection against harmful interference in a residential installation. This equipment generates, uses and can radiate radio frequency energy and, if not installed and used in accordance with the instructions, may cause harmful interference to radio communications. However, there is no guarantee that the interference will not occur in a particular installation. If this equipment does cause harmful interference to radio or television reception, which can be determined by turning the equipment off and on, the user is encouraged to try to correct the interference by one or more of the following measures:

- Reorient or relocate the receiving antenna.
- Increase the separation between the equipment and receiver.
- Connect the equipment into an outlet on a circuit different from that to which the receiver is connected.
- Consult the dealer or an experienced radio/TV technician for help.

Changes or modifications not expressly approved by the party responsible for compliance could void the user's authority to operate the equipment.

This device complies with Part 15 of the FCC Rules. Operation is subject to the following two conditions:

- (1) this device may not cause harmful interference, and
- (2) this device must accept any interference received, including interference that may cause undesired operation.

FCC/IC RF RADIATION EXPOSURE STATEMENT CAUTION:

To maintain compliance with the FCC's RF exposure guidelines, place the product at least 20cm from nearby persons.

To maintain compliance with the IC RF exposure guidelines, place the product at least 10cm from nearby persons.

IC CANADA

This device contains licence-exempt transmitter(s)/receiver that comply with Innovation, Science and Economic Development Canada's licence-exempt RSS(s). Operation is subject to the following two conditions:

1. This device may not cause interference.
2. This device must accept any interference, including interference that may cause undesired operation of the device.

CAN RSS-216/CNR-216

CAN ICES-005 (B)/NMB-005 (B)

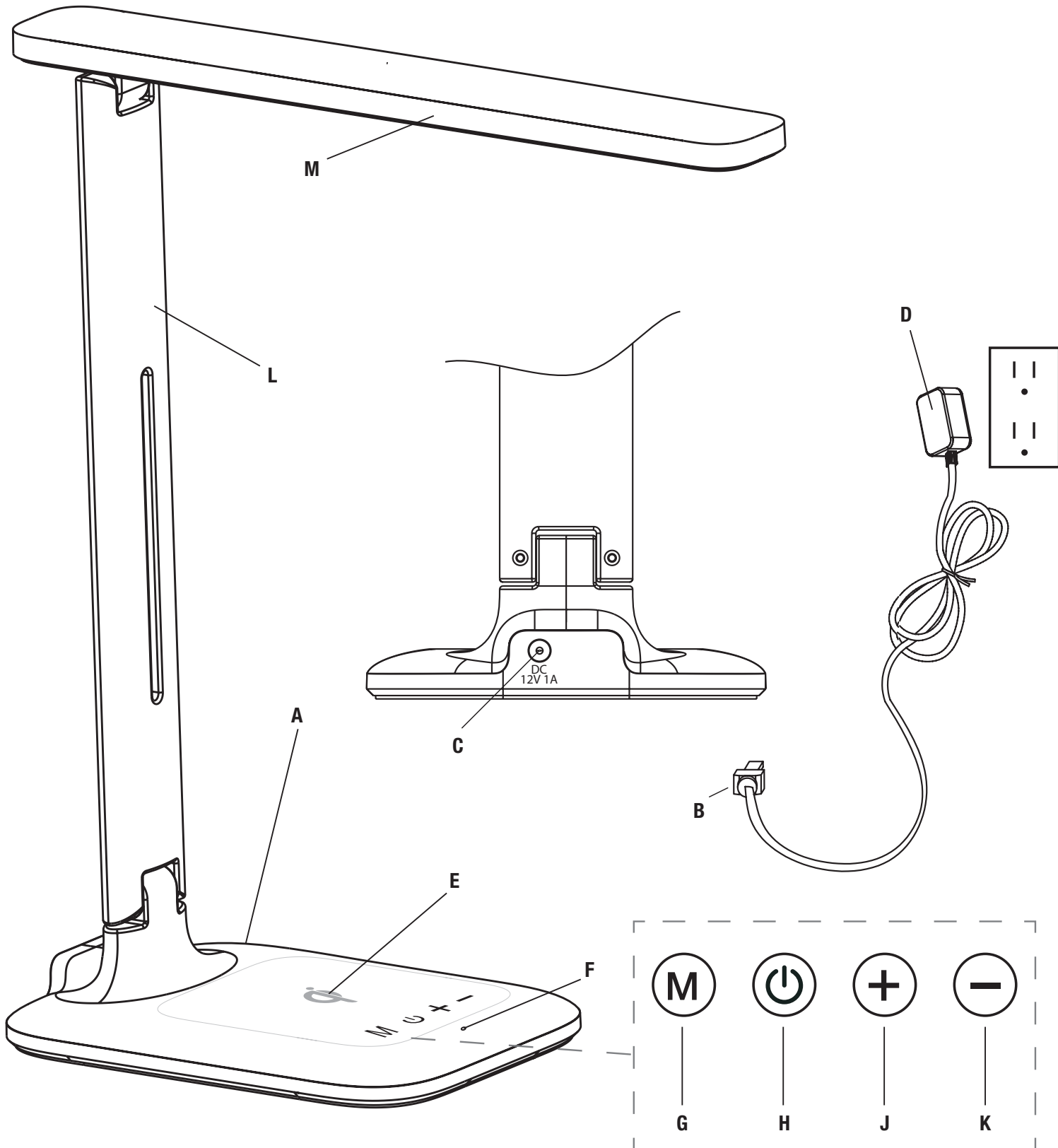
POWER ADAPTER SPECIFICATION:

Input: AC 100-240V, 50/60 Hz, 0.4A
Output: 12V DC, 1.0A with a Male DC Plug

Qi CHARGER SPECIFICATION:

Output: up to 5 watts depending on device

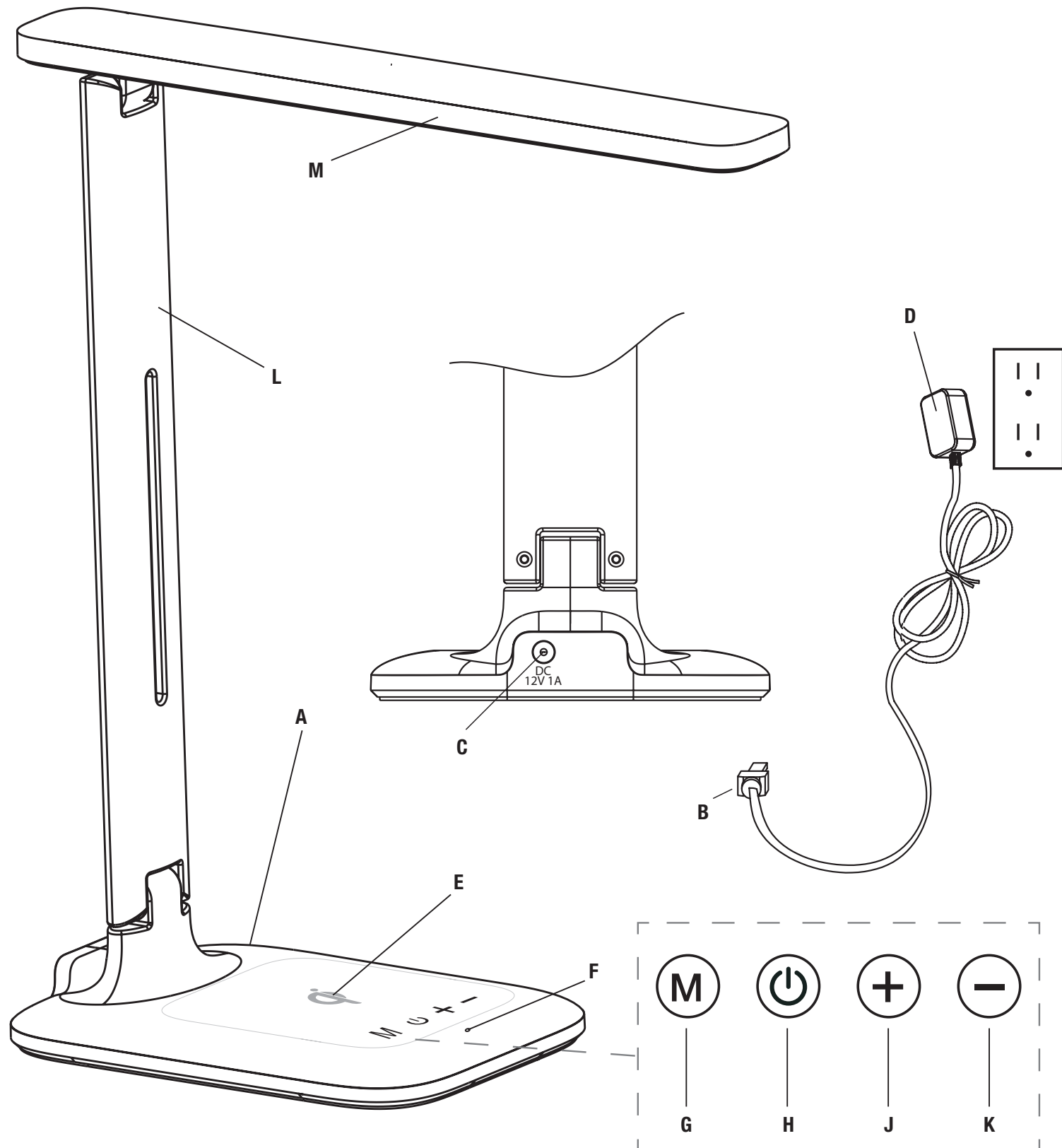
The "Qi" symbol is a trademark of the Wireless Power Consortium



Charge Up LED Lamp with Wireless Charging CS3QB00W-CA



K10FS



FÉLICITATIONS! Vous avez fait l'achat de la meilleure technologie en éclairage naturel avec votre produit OttLite®

FORMULAIRE D'ENREGISTREMENT DE PRODUIT

Compléter le formulaire d'enregistrement qui est inclus pour votre produit et nous le retourner dès aujourd'hui par le retour du courrier ou enregistrez-vous en ligne en visitant le : OttLite.com/warranty

AVERTISSEMENT : Pour éviter les électrocutions, assurez-vous que la lampe n'est pas branchée tant que toutes les étapes ne sont pas terminées.

REMARQUE : CET ARTICLE EST COMPLÈTEMENT ASSEMBLÉ

1. Retirer la lampe de son emballage et placer la base (A) sur une surface plane.
2. Brancher l'adaptateur d'alimentation (B) dans le connecteur (C) au bas arrière de la lampe.
3. Brancher l'adaptateur d'alimentation (D) dans une prise domestique CA de 120 V.
REMARQUE : Utiliser uniquement avec l'adaptateur d'alimentation fourni pour éviter des dommages ou un incendie.
4. Utiliser l'interrupteur (H) situé sur le dessus de la base (A) pour allumer et éteindre la lampe.
5. Appuyez sur l'interrupteur « M » (G) pour modifier la température de couleur de la lumière. La lampe est dotée de trois modes de couleur.
6. Réglez la luminosité en touchant le « + » (J), ou le « - » (K) sur l'écran tactile.
7. Le chargeur sans fil pour les appareils certifiés Qi (E) se trouve au centre de la base (A). Consulter la section sur les *Directives de chargement sans fil* pour plus de détails.
8. Pour repositionner la lampe, tenir fermement le pied de la lampe (A) et saisir soit le col (L), soit l'abat-jour (M) en fonction du réglage souhaité. **NE PAS FORCER** l'abat-jour hors de la plage de réglage admissible, car un réglage excessif peut causer des dommages.

DIRECIVES POUR LE CHARGEMENT SANS FIL :

Le chargement sans fil nécessite un appareil certifié Qi. Pour déterminer si votre appareil est certifié Qi, consulter le site Web du Wireless Power Consortium.

Pour charger un appareil sans fil, procéder comme suit :

- Placer l'appareil prenant en charge la norme de chargement sans fil Qi, face visible vers le haut, au centre de l'emblème de chargement sans fil Qi (E).
- Lorsque l'appareil est centré sur l'emblème de chargement sans fil Qi (E), un voyant ROUGE indiquera que l'appareil se charge correctement. **REMARQUE :** Si le voyant ROUGE clignote ou n'est pas allumé, cela indique que l'appareil n'est pas en chargement et doit être centré correctement.
- Vérifier périodiquement le niveau de charge de l'appareil pour voir quand il sera complètement chargé. **REMARQUE :** la lampe N'indique PAS quand l'appareil est complètement chargé.

ATTENTION! L'APPAREIL PEUT DEVENIR CHAUD PENDANT LE CHARGEMENT. CECI EST NORMAL ET FAIT PARTIE DU PROCESSUS. LES TEMPS DE CHARGE VARIENT D'UN APPAREIL À L'AUTRE.

AVERTISSEMENT : EN VUE DE RÉDUIRE LES RISQUES D'INCENDIE, DE CHOC ÉLECTRIQUE OU DE BLESSURE CORPORELLE :

1. Éteindre/débrancher et **ATTENDRE QUE LA TÊTE DE LA LAMPE SOIT REFROIDIE** avant de manipuler..
2. Le panneau à DEL situé dans l'abat-jour (E) peut devenir chaud après plusieurs heures d'utilisation continue : **NE PAS** placez vos mains directement sur le panneau à DEL.
3. Ne jamais utiliser une rallonge à moins que la fiche ne puisse être insérée à fond.
4. Ne pas modifier la fiche.
5. La tête de lampe fournie avec cet appareil ne peut pas être remplacée par le client.
6. **POUR USAGE À L'INTÉRIEUR SEULEMENT.**

REMARQUE : Les directives de sécurité importantes citées dans ce feuillet d'instructions ne sont pas exhaustives; elles ne couvrent pas toutes les conditions ou situations possibles. Nous vous prions donc d'utiliser une prudence d'usage et le bon sens comme vous le faites avec tout produit électrique.

ATTENTION! SI LE CÂBLE OU LE CORDON SOUPLE EXTERNE DE CE LAMPADAIRE EST ENDOMMAGÉ, CELUI-CI DOIT ÊTRE REMPLACÉ EXCLUSIVE-MENT PAR LE FABRICANT, SON AGENT DE SERVICE OU TOUTE PERSONNE COMPÉTENTE AFIN D'ÉVITER TOUT DANGER. POUR USAGE À L'INTÉRIEUR SEULEMENT.

ATTENTION ! LA SOURCE DE LUMIÈRE DE CETTE LAMPE N'EST PAS REMPLAÇABLE; LORSQUE LA SOURCE DE LUMIÈRE ARRIVE À SA FIN DE VIE UTILE, LA LAMPE AU COMPLET DOIT ÊTRE REMPLACÉE.

ATTENTION! Toute modification ou tout changement apporté au produit, lorsque non reconnu expressément par OttLite Technologies, annule la responsabilité d'OttLite en ce qui a trait au bon fonctionnement du produit.

SECTION 15 DES RÈGLEMENTS DE LA FCC

Remarque : Ce matériel a été testé et a été déclaré conforme aux limites en vigueur concernant les équipements numériques de catégorie B, en vertu du paragraphe 15 de la réglementation FCC. Ces limites visent à assurer une protection raisonnable contre tout brouillage nuisible dans une installation résidentielle. Ce matériel produit, consomme et peut émettre une énergie de radiofréquence et, s'il n'est pas installé et utilisé conformément aux directives qui l'accompagnent, il peut entraîner un brouillage nuisible des communications radio. Cependant, nous ne garantissons pas l'absence de brouillage dans une installation en particulier. Si, après avoir effectué une vérification en mettant l'appareil hors tension puis sous tension, l'utilisateur s'aperçoit que ce matériel provoque un brouillage nuisible à la réception des signaux de radio ou de télévision, il lui faudra essayer de corriger ce brouillage en prenant une ou plusieurs des mesures ci-dessous :

- Réorienter ou repositionner l'antenne de réception.
- Augmenter la distance entre l'appareil et le récepteur..
- Brancher le matériel dans une prise électrique située sur un circuit différent de celui du récepteur.
- Consulter le distributeur ou un technicien radio/télévision expérimenté pour obtenir de l'aide.

Des changements ou modifications qui ne sont pas expressément approuvés par la partie responsable de la conformité pourraient annuler l'autorité de l'utilisateur de faire fonctionner l'équipement.

Cet appareil est conforme aux exigences de la Section 15 des règles de la Commission fédérale des communications (FCC). Son utilisation est assujettie aux deux conditions suivantes :

- (1) Cet appareil ne doit pas causer d'interférences nuisibles
- (2) Cet appareil doit accepter toute interférence reçue, y compris les interférences pouvant entraîner son dysfonctionnement.

DÉCLARATION DE LA FCC/IC SUR L'EXPOSITION AUX RADIATIONS :

Pour maintenir la conformité aux directives d'exposition RF de la FCC, placer le produit à au moins 20 cm des personnes à proximité.

Pour rester en conformité avec les consignes d'exposition aux RF, placez le produit à au moins 10 cm des personnes proches.

IC CANADA

L'émetteur/récepteur exempt de licence contenu dans le présent appareil est conforme aux CNR d'Innovation, Sciences et Développement économique Canada applicables aux appareils radio exempts de licence. L'exploitation est autorisée aux deux conditions suivantes :

1. L'appareil ne doit pas produire de brouillage;
2. L'appareil doit accepter tout brouillage radioélectrique subi, même si le brouillage est susceptible d'en compromettre le fonctionnement.

CAN RSS-216/CNR-216

CAN ICES-005 (B)/NMB-005 (B)

FICHE TECHNIQUE DE L'ADAPTATEUR D'ALIMENTATION :

Entrée : CA 100-240 V, 50/60 Hz, 0,4 A
Sortie : 12 V CC, 1,0 A avec prise mâle CC

CARACTÉRISTIQUES TECHNIQUES DU CHARGEUR Qi :

Sortie : jusqu'à 5 watts selon l'appareil

Le symbole « Qi » est une marque de commerce du Wireless Power Consortium.

Lampe à DEL Charge Up avec chargement sans fil
CS3QB00W-CA



K10FS