

Diagram 2

ENGLISH

Wireless Charging LED Desk Lamp

CONGRATULATIONS!

You've purchased the finest in natural lighting technology with your new OttLite® product.

WARNING: To prevent electric shock, make sure the lamp is not plugged in until all steps are complete.

NOTE: THIS UNIT IS FULLY ASSEMBLED

1. Remove lamp from packing, placing lamp body base (A) flat on a steady surface.
2. Connect power adapter input (H) into connector (J) in the rear-bottom of the lamp.
3. Plug the power adapter (G) into a standard household 120V AC outlet. **Note: Only use with the supplied power adapter to avoid damage or fire.**
4. Turn the lamp ON/OFF by using power switch in touch panel (B) located on top of base (A).
5. Touch panel (B) includes multiple "touch" keys that control the lamp's light colour mode and brightness within each colour mode. This lamp provides ten levels of brightness and a 1-hour light shutdown feature. See *Touch Key Panel Instructions* for operating instructions.
6. Wireless charger for Qi-certified devices (C) is located in the center of base (A). See *Wireless Charging Instructions* section for details.
7. To reposition the light, hold the lamp base (A) steady and grasp either lamp body (D) or shade (E) depending on needed adjustment.
8. Refer to diagrams 1 and 2 for lamp maximum adjustment range. **NOTE: DO NOT FORCE** the shade outside allowable adjustable range as excessive adjustment may cause damage.

TOUCH KEY PANEL INSTRUCTIONS:

To power lamp and operate LED settings, slightly touch required "key" to achieve the following:

- Turn lamp "ON/OFF": touch "POWER" key (L) as needed.
- To adjust brightness: touch "UP" key (M) or "DOWN" key (N) as needed.
- To adjust lighting colour mode: touch "M" key (P) to switch light colour mode; 2700K°, 4000K°, 5000K°. **NOTE:** 5000°K is the default colour mode.
- Automatic timer shutdown: tap "1H" key (Q) to start timer shutdown function. Light will flash when function is engaged. Lamp will automatically power-off approximately one-hour later. Quickly tap "1H" key (Q) twice to disengage this function.

WIRELESS CHARGING INSTRUCTIONS:

Wireless charging requires a Qi-certified device. To determine if your device is Qi-certified, please visit the Wireless Power Consortium website at: <https://www.wirelesspowerconsortium.com/certified/search.html>

To wirelessly charge a device, perform the following:

- Check for a **RED** light on top of base (A). This signifies a device can be charged.
- Place the device, which supports Qi wireless charging standard, face up on the middle of the Qi wireless charging emblem.
- A different light on top of base (A) will turn **BLUE** noting charging mode is active.
- When the device is centered on the Qi wireless charging emblem, a solid **BLUE** light will indicate the device is charging properly. **NOTE:** If a solid **RED** light, or a **RED** or **BLUE** blinking light is visible, this indicates the device is not charging and needs to be properly centered.
- Check the charge level on your device periodically to determine when device is fully charged. **NOTE:** Lamp DOES NOT provide any indication of when device is fully charged.

CAUTION! DEVICE MAY BECOME WARM DURING CHARGING. THIS IS NORMAL AND PART OF THE PROCESS. CHARGING TIMES VARY BY DEVICE.

SAFETY WARNING: TO REDUCE THE RISK OF FIRE, ELECTRIC SHOCK, OR INJURY TO PERSONS

1. Turn lamp off and **WAIT UNTIL LAMP HEAD (E) IS COOL** before handling.
2. The LED panel (F) might get hot after several hours of continuous use **DO NOT** place your hands directly on LED light panel.
3. Never use with an extension cord unless the plug can be fully inserted into the receptacles in the extension cord.
4. Do not alter the plug.
5. The lamp head included with this unit cannot be replaced by the consumer.
6. INDOOR USE ONLY.

NOTE: The important safety instructions appearing in this instruction sheet are not meant to cover all possible conditions and situations that may occur. It must be understood that common sense, caution, and care must be used with any electrical product.

CAUTION! IF THE EXTERNAL FLEXIBLE CABLE OR CORD OF THIS LUMINAIRE IS DAMAGED, IT SHALL BE EXCLUSIVELY REPLACED BY THE MANUFACTURER OR ITS SERVICE AGENT OR A SIMILAR QUALIFIED PERSON IN ORDER TO AVOID A HAZARD. INDOOR USE ONLY.

CAUTION! THE LIGHT SOURCE OF THIS LUMINAIRE IS NOT REPLACEABLE; WHEN THE LIGHT SOURCE REACHES ITS END OF LIFE THE WHOLE LUMINAIRE SHALL BE REPLACED.

FCC PART 15

Note: This equipment has been tested and found to comply with the limits for a Class B digital device, pursuant to Part 15 of the FCC rules. These limits are designed to provide reasonable protection against harmful interference in a residential installation. This equipment generates, uses and can radiate radio frequency energy and, if not installed and used in accordance with the instructions, may cause harmful interference to radio communications. However, there is no guarantee that the interference will not occur in a particular installation. If this equipment does cause harmful interference to radio or television reception, which can be determined by turning the equipment off and on, the user is encouraged to try to correct the interference by one or more of the following measures:

- Reorient or relocate the receiving antenna.
- Increase the separation between the equipment and receiver.
- Connect the equipment into an outlet on a circuit different from that to which the receiver is connected.
- Consult the dealer or an experienced radio/TV technician for help.

Changes or modifications not expressly approved by the party responsible for compliance could void the user's authority to operate the equipment.

This device complies with Part 15 of the FCC Rules/Innovation, Science and Economic Development Canada's licence-exempt RSS(s). Operation is subject to the following two conditions:

- (1) this device may not cause harmful interference, and
- (2) this device must accept any interference received, including interference that may cause undesired operation.

L'émetteur/récepteur exempt de licence contenu dans le présent appareil est conforme aux CNR d'Innovation, Sciences et Développement économique Canada applicables aux appareils radio exempts de licence. L'exploitation est autorisée aux deux conditions suivantes :

1. L'appareil ne doit pas produire de brouillage;
2. L'appareil doit accepter tout brouillage radioélectrique subi, même si le brouillage est susceptible d'en compromettre le fonctionnement.

"FCC/IC RF Radiation Exposure Statement Caution: To maintain compliance with the FCC's RF exposure guidelines, place the product at least 20cm from nearby persons."

CAN RSS-216/CNR-216

CAN ICES-005 (B)/NMB-005 (B)

CAUTION: Any change or modification to product not expressly recognized by OttLite Technologies voids OttLite's responsibility for proper function of product.

POWER ADAPTER SPECIFICATION:

Input: AC 100-240V, 50/60 Hz, 1 A Max
Output: 12V DC, 2A with a Male DC Plug

Qi CHARGER SPECIFICATION:

Output: 5V, 1A or 5 watts

THIS LAMP CONTAINS a 5V, 2.1A USB output port (K) located on the bottom rear of lamp. USB port can charge items such as tablets, cellular phones, etc.

The "Qi" symbol is a trademark of the Wireless Power Consortium

Wireless Charging LED Desk Lamp

CQA02Z-CA 9541001



HZ-X9C

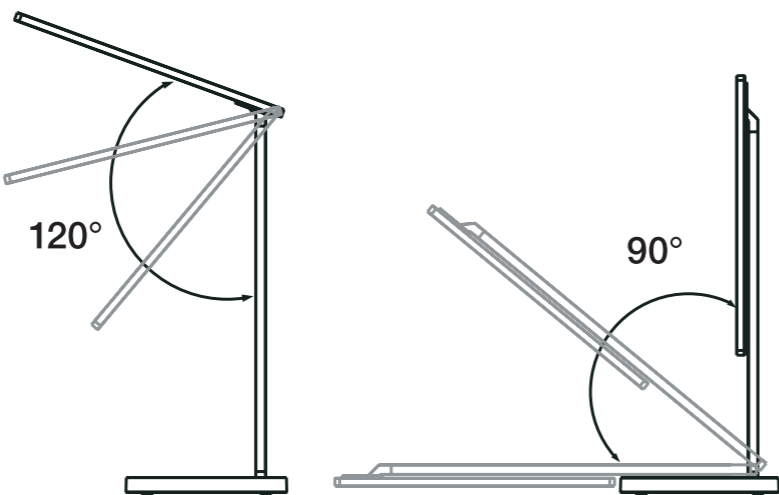
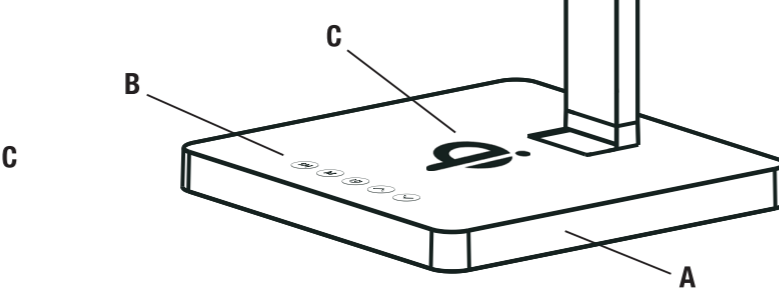
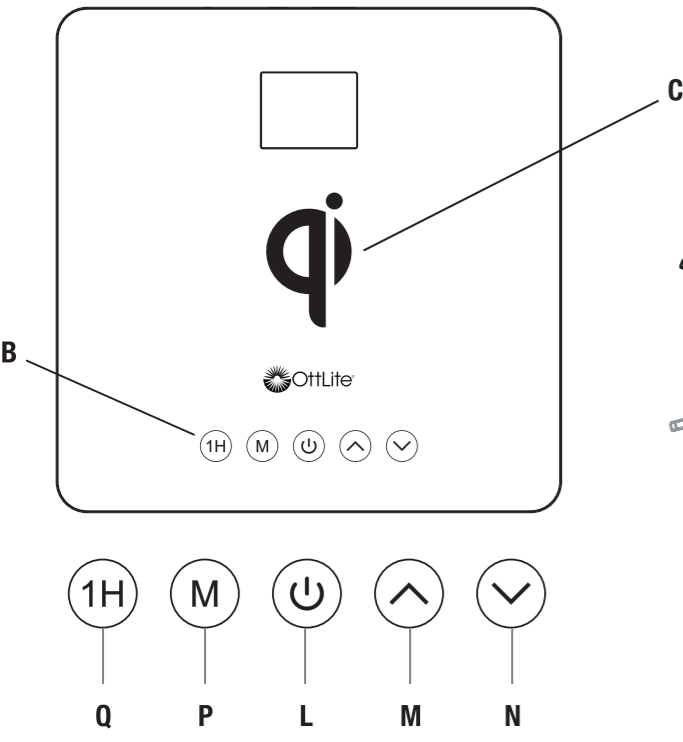
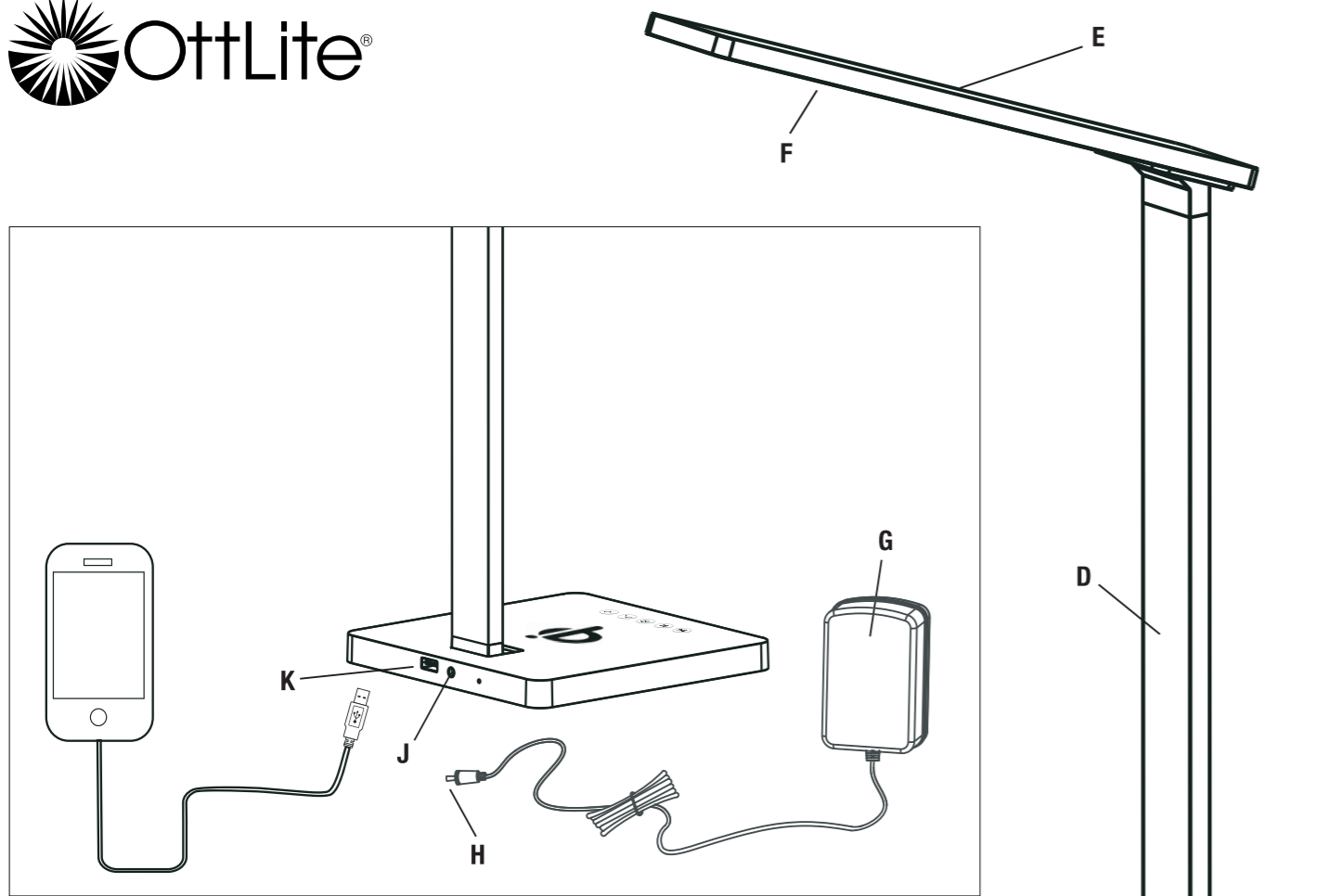


Schéma 1

Schéma 2

FRANÇAIS

Lampe de bureau à DEL avec chargement sans fil

FÉLICITATIONS! Vous avez fait l'achat de la la meilleure technologie en éclairage naturel avec votre produit OttLite.®

AVERTISSEMENT : pour éviter les électrocutions, assurez-vous que la lampe n'est pas branchée tant que toutes les étapes ne sont pas complétées.

REMARQUE : CET ARTICLE EST COMPLÈTEMENT ASSEMBLÉ

- Retirer la lampe de son emballage et placer la base (A) sur une surface plane.
- Brancher l'adaptateur d'alimentation (H) dans le connecteur (J) au bas arrière de la lampe.
- Brancher l'adaptateur d'alimentation (G) dans une prise domestique CA de 120 V.
Remarque : Utiliser uniquement avec l'adaptateur d'alimentation fourni pour éviter des dommages ou un incendie.
- Utiliser l'interrupteur du panneau tactile (B) situé sur le dessus de la base (A) pour allumer et éteindre la lampe.
- Le panneau tactile (B) comprend de multiples touches « tactiles » qui contrôlent le mode de couleur d'éclairage de la lampe ainsi que la luminosité pour chaque mode de couleur. Cette lampe est dotée de dix niveaux de luminosité et d'une fonction de minuterie d'une heure pour l'extinction de la lumière. Consulter *les directives relatives aux touches tactiles pour plus de détails sur leur mode d'emploi.*
- Le chargeur sans fil pour les appareils certifiés Qi (C) se trouve au centre de la base (A). Consulter *la section sur les Directives de chargement sans fil* pour plus de détails.
- Pour repositionner la lampe, tenir fermement le pied de la lampe (A) et saisir soit le col flexible (D), soit l'abat-jour (E) en fonction du réglage souhaité.
- Se reporter au schémas 1 et 2 pour la plage de réglage maximale de la lampe.
REMARQUE : NE PAS FORCER l'abat-jour hors de la plage de réglage admissible, car un réglage excessif peut causer des dommages.

INSTRUCTIONS POUR LE PANNEAU TACTILE :

Pour allumer la lampe et utiliser les réglages DEL, appuyer légèrement sur la « touche » souhaitée pour effectuer les actions suivantes :

- Allumer et éteindre la lampe : utiliser la touche « POWER » (L).
- Pour régler la luminosité : appuyer sur les touches « UP » (M) ou « DOWN » (N).
- Pour régler le mode de couleur d'éclairage : appuyer sur la touche « M » (P) pour changer le mode de couleur d'éclairage: 2 700 K, 4 000 K, 5 000 K.
REMARQUE : 5 000 K est la couleur par défaut.
- Minuterie automatique : appuyer sur la touche « 1H » (Q) pour lancer la fonction de minuterie. La lampe clignotera une fois la fonction activée. La lampe s'éteindra automatiquement environ une heure plus tard. Appuyer rapidement deux fois sur la touche « 1H » (Q) pour désactiver cette fonction.

DIRECIVES POUR LE CHARGEMENT SANS FIL :

Le chargement sans fil nécessite un appareil certifié Qi Pour déterminer si votre appareil est certifié Qi, consulter le site Web du Wireless Power Consortium à l'adresse : www.wirelesspowerconsortium.com/certified/search.html

Pour charger un appareil sans fil, procéder comme suit :

- Repérer le voyant ROUGE sur le dessus de la base (A). Celui-ci indique que l'appareil peut être chargé.
- Placer l'appareil prenant en charge la norme de chargement sans fil Qi, face visible vers le haut, au centre de l'emblème de chargement sans fil Qi.
- Un voyant différent sur le dessus de la base (A) s'allumera en BLEU, indiquant que le mode de charge est actif.
- Lorsque l'appareil est centré sur l'emblème de chargement sans fil Qi, un voyant BLEU indiquera que l'appareil se charge correctement. **REMARQUE :** si un voyant ROUGE fixe ou un voyant ROUGE ou BLEU clignotant est visible, cela indique que l'appareil n'est pas en chargement et doit être correctement centré.
- Vérifier périodiquement le niveau de charge de l'appareil pour voir quand il sera complètement chargé. **REMARQUE :** la lampe N'indique PAS quand l'appareil est complètement chargé.

ATTENTION! L'APPAREIL PEUT DEVENIR CHAUD PENDANT LE CHARGEMENT. CECI EST NORMAL ET FAIT PARTIE DU PROCESSUS. LES TEMPS DE CHARGE VARIENT D'UN APPAREIL À L'AUTRE.

AVERTISSEMENT : EN VUE DE RÉDUIRE LES RISQUES D'INCENDIE, DE CHOC ÉLECTRIQUE OU DE BLESSURE CORPORELLE :

- Éteindre/débrancher et **ATTENDRE QUE LA TÊTE DE LA LAMPE (E) SOIENT REFROIDIS** avant de manipuler.
- Le panneau à DEL situé dans l'abat-jour (F) peut devenir chaud après plusieurs heures d'utilisation continue : **NE PAS** placer les mains directement sur le panneau à DEL.
- Ne jamais utiliser une rallonge à moins que la fiche ne puisse être insérée à fond.
- Ne pas modifier la fiche.
- La tête de lampe fournie avec cet appareil ne peut pas être remplacée par le client.
- POUR USAGE À L'INTÉRIEUR SEULEMENT.**

REMARQUE : les directives de sécurité importantes citées dans ce feuillet d'instructions ne sont pas exhaustives; elles ne couvrent pas toutes les conditions ou situations possibles. Prière d'utiliser une prudence d'usage et le bon sens comme il se doit avec tout produit électrique.

ATTENTION! SI LE CÂBLE OU LE CORDON SOUPLE EXTERNE DE CETTE LAMPE EST ENDOMMAGÉ, CELUI-CI DOIT ÊTRE REMPLACÉ EXCLUSIVEMENT PAR LE FABRICANT, SON AGENT DE SERVICE OU TOUTE PERSONNE COMPÉTENTE AFIN D'ÉVITER TOUT DANGER. POUR USAGE À L'INTÉRIEUR SEULEMENT.

ATTENTION! LA SOURCE DE LUMIÈRE DE CETTE LAMPE N'EST PAS REMPLAÇABLE; LORSQUE LA SOURCE DE LUMIÈRE ARRIVE À SA FIN DE VIE UTILE, LA LAMPE AU COMPLET DOIT ÊTRE REMPLACÉE.

SECTION 15 DES RÈGLEMENTS DE LA FCC

Remarque : Ce matériel a été testé et a été déclaré conforme aux limites en vigueur concernant les équipements numériques de catégorie B, en vertu du paragraphe 15 de la réglementation FCC. Ces limites visent à assurer une protection raisonnable contre tout brouillage nuisible dans une installation résidentielle. Ce matériel produit, consomme et peut émettre une énergie de radiofréquence et, s'il n'est pas installé et utilisé conformément aux directives qui l'accompagnent, il peut entraîner un brouillage nuisible des communications radio. Cependant, nous ne garantissons pas l'absence de brouillage dans une installation en particulier. Si, après avoir effectué une vérification en mettant l'appareil hors tension puis sous tension, l'utilisateur s'aperçoit que ce matériel provoque un brouillage nuisible à la réception des signaux de radio ou de télévision, il lui faudra essayer de corriger ce brouillage en prenant une ou plusieurs des mesures ci-dessous :

- Réorienter ou repositionner l'antenne de réception.
- Augmenter la distance entre l'appareil et le récepteur.
- Brancher le matériel dans une prise électrique située sur un circuit différent de celui du récepteur.
- Consulter le distributeur ou un technicien radio/télévision expérimenté pour obtenir de l'aide.

Des changements ou modifications qui ne sont pas expressément approuvés par la partie responsable de la conformité pourraient annuler l'autorité de l'utilisateur de faire fonctionner l'équipement.

Cet appareil est conforme aux exigences de la Section 15 des règles de la Commission fédérale des communications (FCC). Son utilisation est assujettie aux deux conditions suivantes :

- Cet appareil ne doit pas causer d'interférences nuisibles
- Cet appareil doit accepter toute interférence reçue, y compris les interférences pouvant entraîner son dysfonctionnement.

**CAN RSS-216/CNR-216
CAN ICES-005 (B)/NMB-005 (B)**

ATTENTION! Toute modification ou tout changement apporté au produit, lorsque non reconnu expressément par OttLite Technologies, annule la responsabilité d'OttLite en ce qui a trait au bon fonctionnement du produit.

FICHE TECHNIQUE DE L'ADAPTATEUR D'ALIMENTATION :
Entrée : CA 100-240V, 50/60 Hz, 1.0A
Sortie : 12V CC, 1,5A avec prise mâle CC

CARACTÉRISTIQUES TECHNIQUES DU CHARGEUR Qi :
Sortie : 5V, 1A ou 5 watts

CETTE LAMPE COMPREND un port de sortie USB (K) de 5V-2,1A situé au bas arrière de la lampe. Le port USB peut charger des éléments tels que des tablettes, des téléphones cellulaires, etc.

Lampe de bureau à DEL avec chargement sans fil

CQA02Z-CA 9541001



HZ-X9C