

HUGEROCK

X70 RUGGED TABLET QUICK START GUIDE



www.soten.com.cn

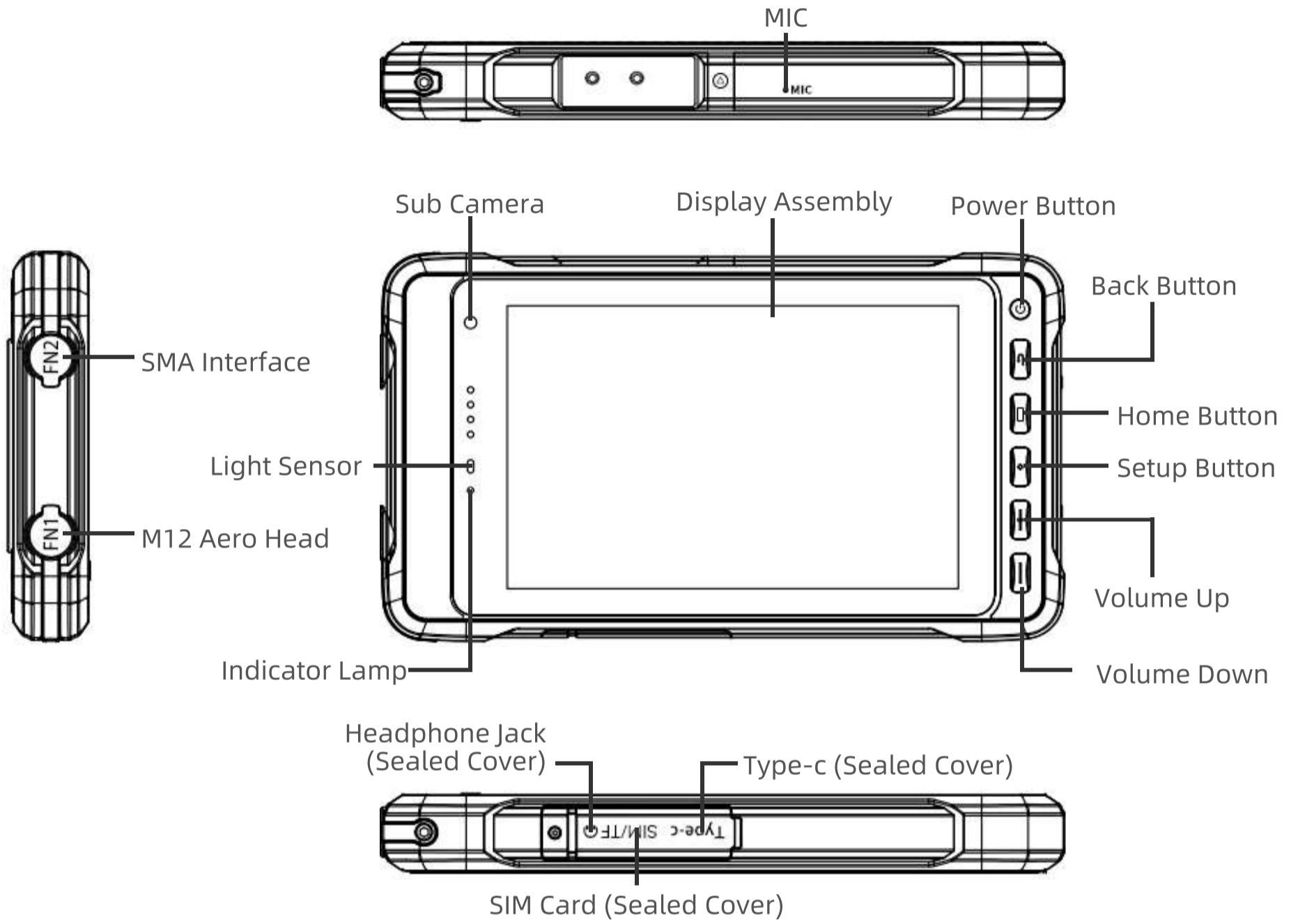
Manual

Please read the instructions first.

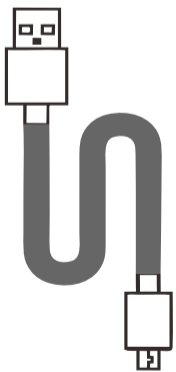
Thank you for using our reinforced tablet computer. This tablet computer is built on the foundation of the Google Android operating system.

- Please read all safety precautions and this manual carefully before using the device to ensure safety and correct use.
- The description in this manual is based on the Default Setting of the device.
- The images and screenshots used in this manual may differ from the actual appearance of the product.
- The contents of this manual may differ from the product, service provider or software provided by service provider. Subject to change without prior notice.
- Available features and additional services may vary by device, software or service provider.
- The format and information in this manual are based on the Google Android operating system, which may be different.
- Applications and their functions may vary by country, region, or hardware specification. We are not responsible for performance issues caused by third party applications.
- We are not responsible for performance issues or incompatibilities caused by editing registry Settings of customers.
- The sound sources, wallpapers and images provided in this equipment are licensed for limited use by us and their respective owners. The use of these materials for commercial or other purposes is a violation of copyright law. We are not liable for such copyright infringement by our users.
- Additional charges may be incurred for sending and receiving messages, uploading and downloading, automatic synchronization or using location services. To avoid the additional charges, choose the right data charging plan. Contact your service provider for more information.
- Please keep this manual for future reference.

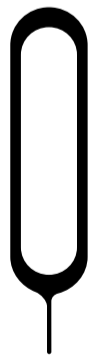
Comes with the Google™ app and Google Chrome™ .
Android is a trademark of Google LLC.



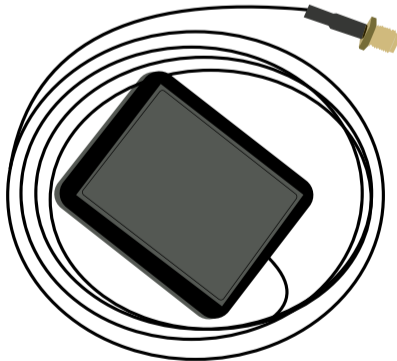
Accessories



Type-C Cable



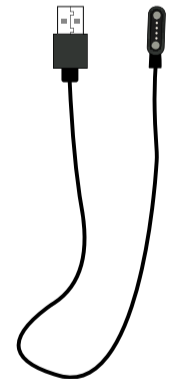
SIM Card Ejector



External GPS Antenna

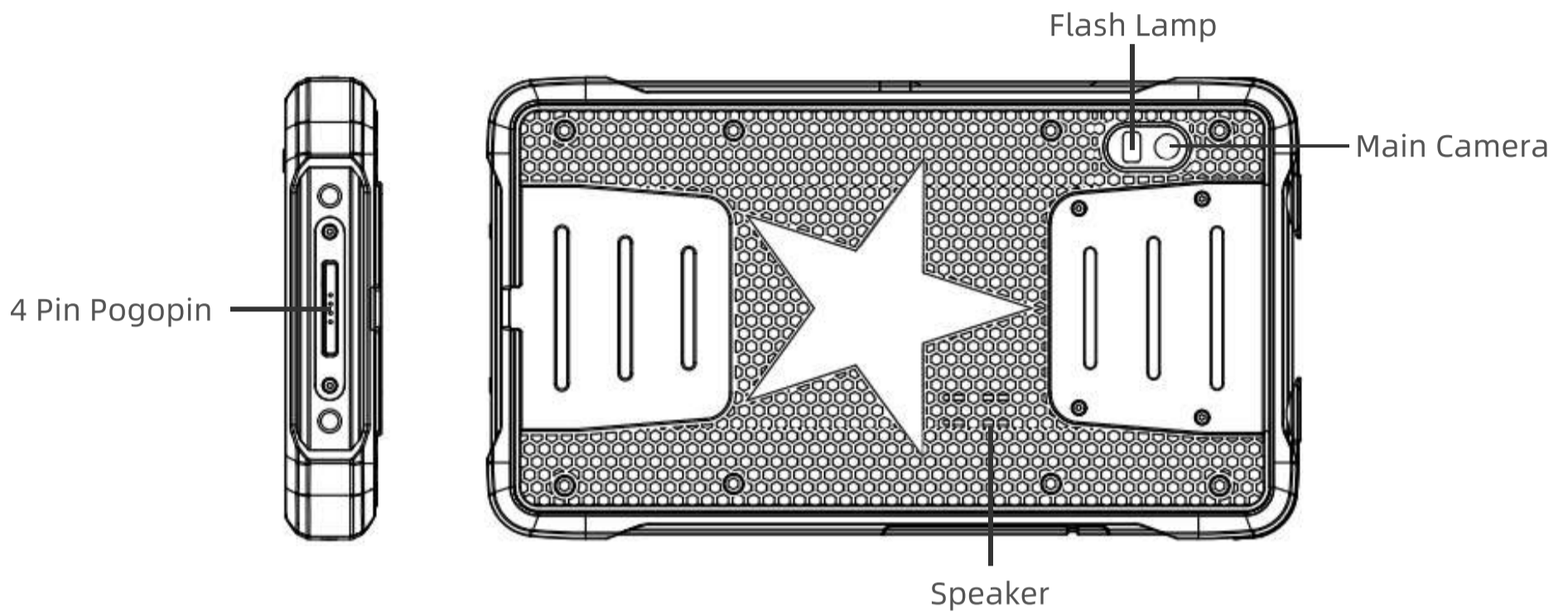


M12 to DC + RS232 Cable



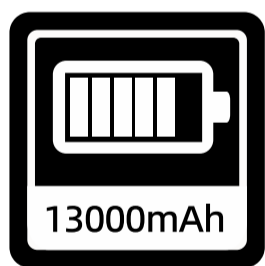
4 Pin Magnetic Charging Cable

Comes with the Google™ app and Google Chrome™. Android is a trademark of Google LLC.

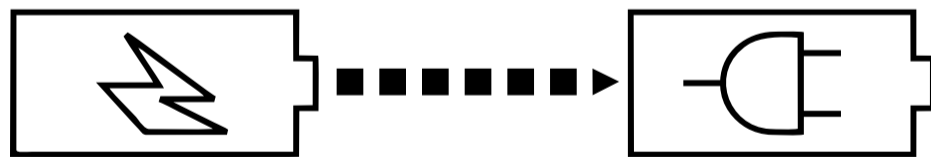


Battery

The device has a built-in battery. You can track your battery using the icon displayed at the top right of the screen.



Polymer Battery



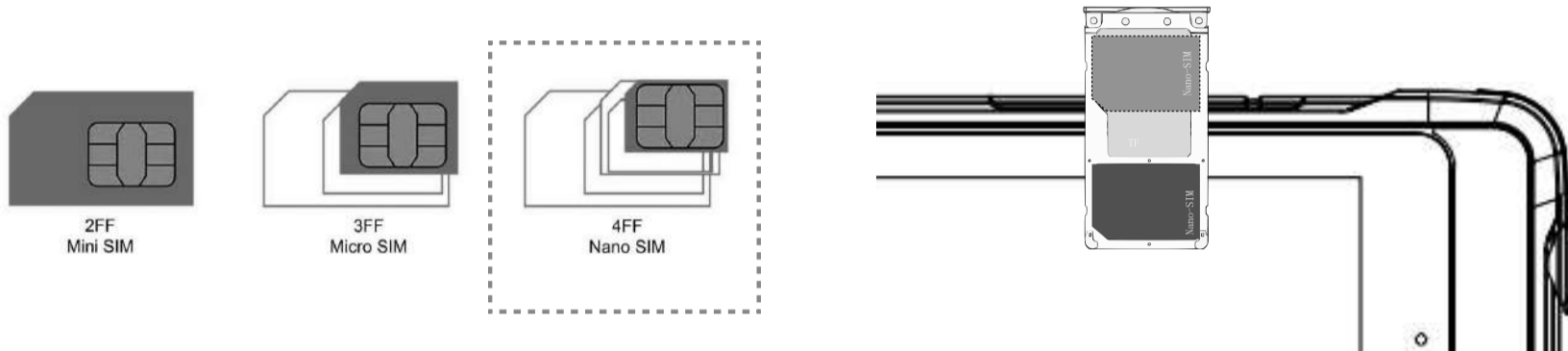
Warning

- Use only safety-certified battery designed specifically for your device.
- Battery incompatibility can cause serious injury or damage to the device.
- Never place battery or device on heating equipment s such as microwave ovens, stoves or radiators. An overheated battery may cause an explosion.

Comes with the Google™ app and Google Chrome™ .
Android is a trademark of Google LLC.

1 How to insert the card

For more comprehensive protection of SIM card, the product uses a built-in SIM card slot design to prevent damage. The card slot should always be inserted or removed after the power is turned off. This machine uses Nano SIM card, please be sure to confirm before inserting the card. In particular, the expansion storage TF card must be installed in the shutdown state, otherwise it may cause system problems.



Turn off the power > Open the protective card cover > Place the device with the front screen facing up > Insert a SIM card pin into the small hole of the card slot > Remove the card slot > Place the Nano SIM card and TF storage card, making sure the beveled corner aligns with the beveled corner of the card slot > Push the card slot back in > Close the protective card cover.

2 How to boot

- A non-removable battery is installed inside the device.
- Long press the power button for 3-5 seconds to start.

3 How to send SMS, MMS

SMS

- Open the SMS app
- Select new information
- Enter your phone number or browse your contacts
- Select edit information and enter your text
- Send ➤

MMS

- When writing text messages, choose to add images, videos or other files you want to add, or even take new photos or videos right away.
- Select or send ➤

Comes with the Google™ app and Google Chrome™ .
Android is a trademark of Google LLC.

4 Language switching settings

- Main menu --settings-system setting--language and input method
- Language and input method--language--language adding
- Select the language you need,the system will automatically
- jump back to the language interface
- Select the icon after the language bar and drag it to the first one.

5 Safety

- The maximum electromagnetic radiation absorption ratio(SAR) of this product is 2.0W/kg
- In line with the requirements of the national standard
EN 50360:2017; EN 50566:2017; EN62209-1:2016;
EN 62209-2:2010; EN 62479:2010;

6 SAR

To ensure safe use of the product, you must strictly abide by the following rules.

- The device should be at least 15 cm away from any medical implant or adjuster and should never be carried in your coat pocket.
- Don't expose this device and other batteries to high-temperature or heating equipments such as sunlight, heaters, microwaves, ovens or water heaters. An overheated battery may cause an explosion.
- When charging is complete or not, the charger should be disconnected from the device and removed from the power outlet. Don't charge the device in an explosive environment.
- The device is equipped with a non-removable battery. Don't replace the battery by yourself to avoid damaging the battery or the device.
- Use of unapproved or incompatible power supplies, chargers or batteries may cause fire, explosion or other hazards. We are not responsible for any accident caused by non-standard charging equipment.
- Don't drop, crush, scratch, or pierce the battery. Otherwise, it may be subjected to excessive external pressure, resulting in internal short circuit and overheating.
- Don't remove or reset the battery, insert other objects and soak in water or other liquids.

Comes with the Google™ app and Google Chrome™ .
Android is a trademark of Google LLC.

7 Precautions for battery maintenance

- When the device is not in use for a long time, the battery capacity shall not be lower than 80%, especially when it is stored in low temperature in winter, and a complete charge and discharge shall be carried out once a month.
- When the battery is lower than 30%, charge it in time. The charging time is generally 4-8 hours. When the charger is not in use, remove it from the power socket.
- Don't connect a permanently charged battery to a charger, as overcharging can shorten battery life. Please handle the device gently when charging and wiring data transmission. Don't operate the device at this time except under special circumstances to avoid short circuit of the socket and damage to the control chip.
- Don't charge the device in a damp, flammable or explosive environment. Reasonable charge and discharge can prolong battery life.

8 Additional notes

- Fully understand the maintenance of the device to use it more safely and efficiently, and extend the service life of the device as far as possible.
- Please follow the instructions in the manual to open the device, remove the accessories, and don't try other methods.
- Please avoid falling, knocking or shaking the device. Rough handling of the device can cause the screen to crack, damaging internal circuit boards and fine construction.
- Do not use chemical solvents or detergents to clean your equipment. Wipe the outer casing with a soft cotton cloth dampened with water or mild soap.
- Clean lenses (e.g. camera lenses and screens) with a clean, dry and soft cloth.
- If an abnormal fault such as a collision occurs during the use of the device, the solution is as follows: press the power button for more than 12 seconds. The device forcibly restarts (unlocking the device upon restart).
- The touch screen of the device can be used normally in air and fog environment, but the sensitivity will be reduced in rain and snow environment.
- Don't use the device in heavy rain or snow except under special circumstances.
- After using the device in rainy or snowy weather, remove water on the surface and dry it in a cool place.
- In a strong light working environment, change the automatic brightness adjustment to manual brightness adjustment and maximum brightness adjustment. After the maximum brightness adjustment, there will be obvious heating and the working life will be significantly shortened. Please adjust the brightness of the display properly.
- The standard package includes (M12 to DC+RS232 Cable, TYPE-C Data Cable, External GPS Antenna, Magnetic Charging Cable, Card Tray, Card Ejector Pin, User Manual, Screen Protector, Heaven and Earth Box).

Comes with the Google™ app and Google Chrome™ .
Android is a trademark of Google LLC.

9 Declaration of conformity

CE

- Use the Rugged tablet in the environment with the temperature between 0°C and 40°C, otherwise, it may damage your Rugged tablet. It can be operating under 2000m.
- Declaration of conformity
- Hereby, Shenzhen SOTEN Technology Co., Ltd declare that the radio equipment type Rugged tablet is compliance with Directive 2014/53/EU.



- The product shall only be connected to a USB interface of version USB2.0 or higher and that the connection to a power USB is prohibited.
- The maximum results of SAR as follows:
Body-worn (with 0mm separation): 1.118W/Kg
limbs (with 0mm separation): 1.118W/Kg

For EU:

Operating Frequency Range	The maximum RF Output Power
GSM 900 / 1800	Max. 2W / Max.1W
UTRA FDD Band I / VIII	0.25W
E-UTRA FDD Band 1 / 3 / 7 / 20	0.2 W
BT 2402 - 2480 MHz	5.98 dBm
WiFi 2412 - 2472 MHz	16.02 dBm
GPS 1575.42 MHz	/
GLONASS 1602 MHz	/
BDS1561.098 MHz	/

Comes with the Google™ app and Google Chrome™ .
Android is a trademark of Google LLC.

FCC

- NOTE: This equipment has been tested and found to comply with the limits for a Class B digital device, pursuant to part 15 of the FCC Rules.
- These limits are designed to provide reasonable protection against harmful interference in a residential installation.
- This equipment generates, uses and can radiate radio frequency energy and, if not installed and used in accordance with the instructions, may cause harmful interference to radio communications.
- However, there is no guarantee that interference will not occur in a particular installation.
- If this equipment does cause harmful interference to radio or television reception, which can be determined by turning the equipment off and on, the user is encouraged to try to correct the interference by one or more of the following measures:
 - Reorient or relocate the receiving antenna.
 - Increase the separation between the equipment and receiver.
 - Connect the equipment into an outlet on a circuit different from that to which the receiver is connected.
 - Consult the dealer or an experienced radio/TV technician for help.
- Changes or modifications not expressly approved by the party responsible for compliance could void the user's authority to operate the equipment.
- This device complies with Part 15 of the FCC Rules.
- Operation is subject to the following two conditions:
(1) this device may not cause harmful interference, and (2) this device must accept any interference received, including interference that may cause undesired operation.
- RF Exposure Information:
 - FCC RF Exposure requirements: The highest SAR value reported under this standard during product certification for use next to the Body with the minimum separation distance of 0mm.
 - This transmitter must not be collocated or operating in conjunction with any other antenna or transmitter.
 - This product is compliance to FCC RF Exposure requirements and refers to FCC website <https://apps.fcc.gov/oetcf/eas/reports/GenericSearch.cfm> search for FCC ID: 2A162-X70.

Comes with the Google™ app and Google Chrome™ .
Android is a trademark of Google LLC.

使用本手册

请先阅读说明文件

感谢您使用我公司的加固型平板电脑，此平板电脑构建在Google Android操作系统基础之上。

·使用设备之前，请先仔细阅读全部安全注意事项和本说明书，以确保安全和正确使用。

·本说明书中的描述基于设备的默认设定。

·本说明书中所用的图像和屏幕截图可能与实际产品的外观不同。

·本说明书的内容可能与产品不同，也可能与服务提供商或服务商提供的软件不同。

如有变更，恕不另行通知。

·可用功能和附加服务可能因设备、软件或服务提供商而异。

·本使用说明书的格式和资讯基于Google Android操作系统，

用户使用的操作系统可能与之有所不同。

·应用程序及其功能可能因国家、地区或硬件规格而异。

我方对由第三方应用程序导致的性能问题概不负责。

·我方对有客户编辑注册表设置而导致的性能问题或不兼容问题概不负责。

·本设备中提供的声源、壁纸和图像被许可在我方及其各自所有人之间有限使用。

将这些资料引用并适用于商业或其他用途，是违反版权法的行为。

我方对用户的此类版权侵权行为概不负责。

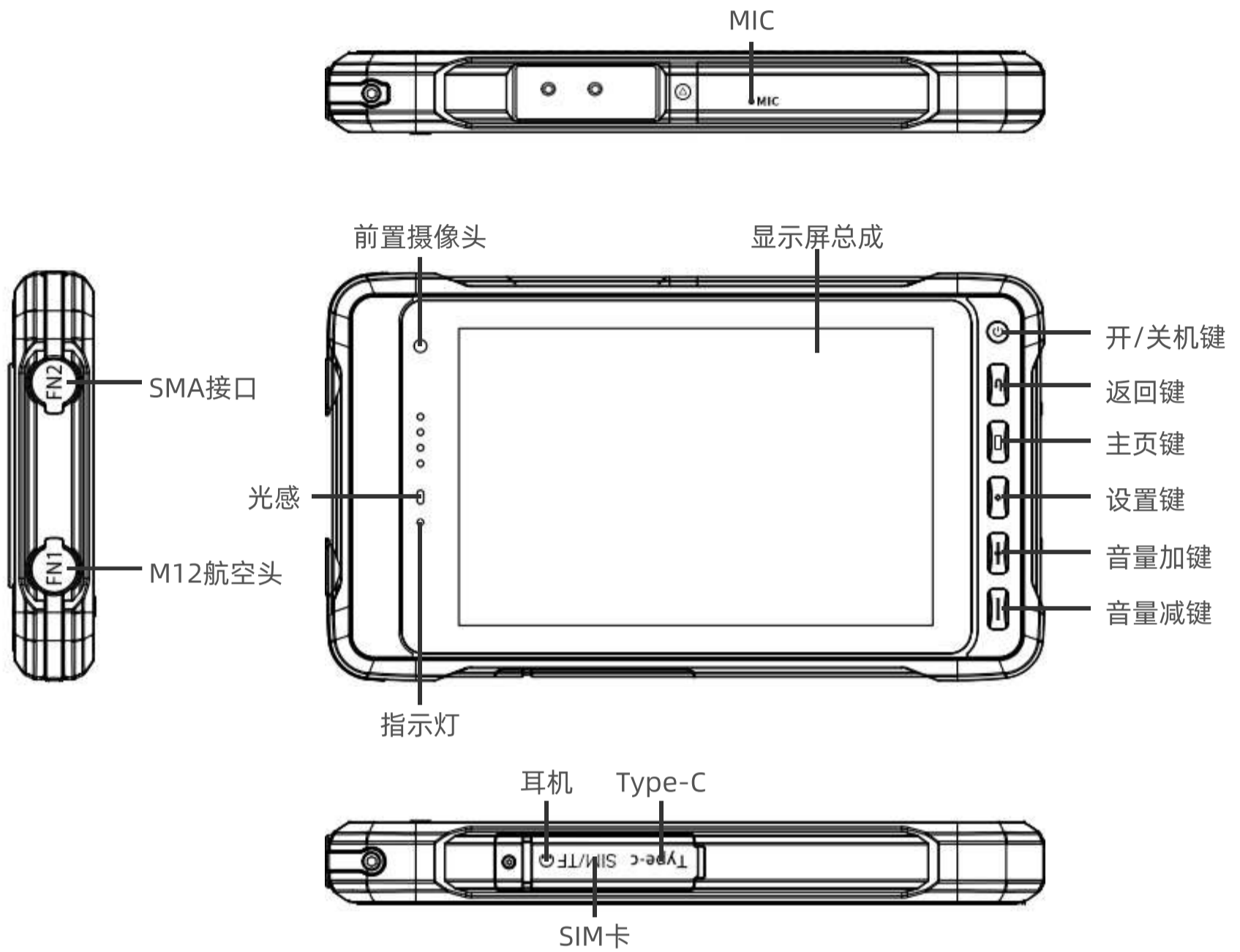
·收发信息、上传和下载、进行自动同步或使用定位服务可能会产生其他费用。

如欲避免产生额外费用，请选择合适的数据收费计划。有关详细信息，请联系服务提供商。

·请妥善保存本说明书以供日后参考。

随附 Google™ 应用程序和 Google Chrome™。

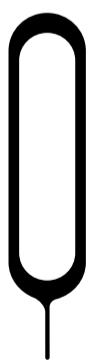
Android 是 Google LLC 的商标。



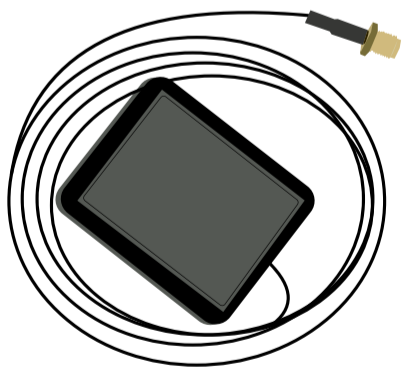
配件



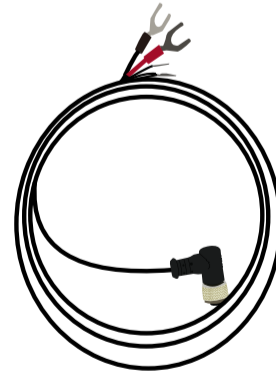
Type-C 数据线



卡针



GPS外置天线

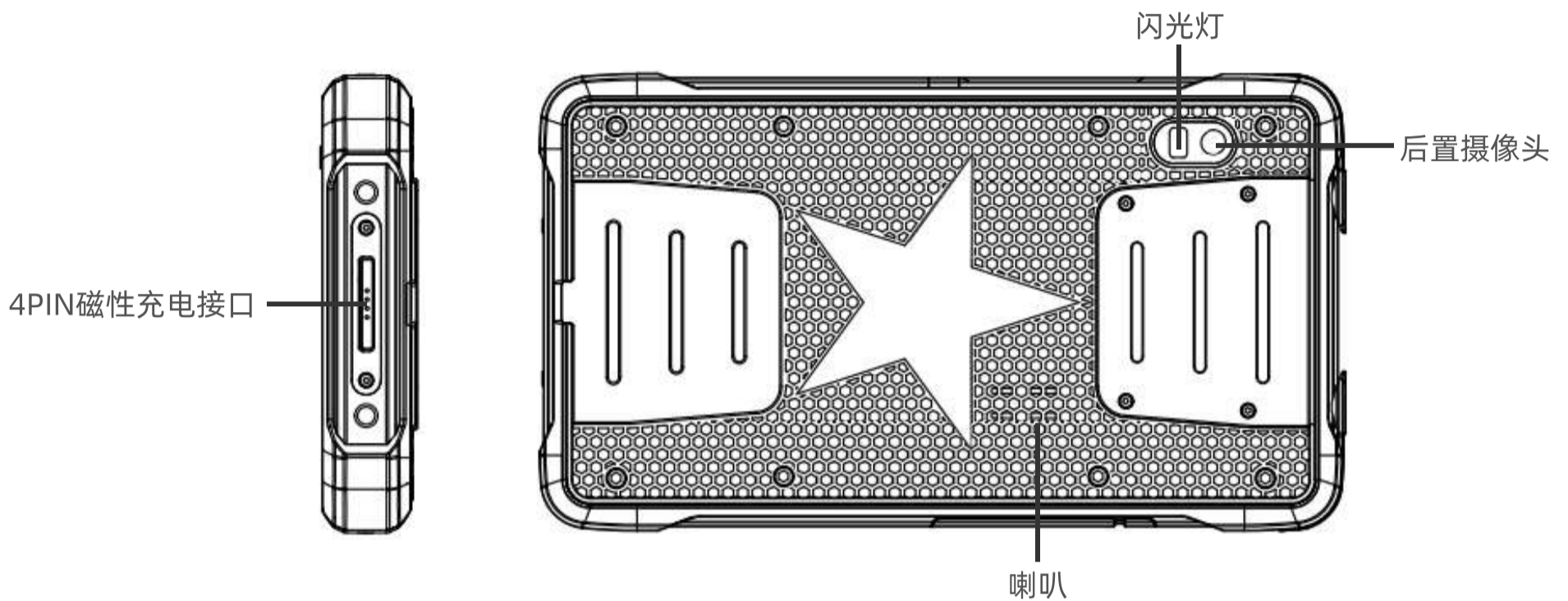


M12转DC+RS232线



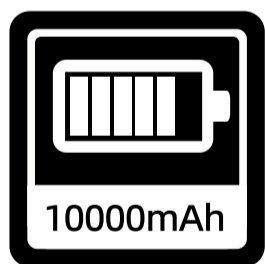
4pin 磁吸充电线

随附 Google™ 应用程序和 Google Chrome™。
Android 是 Google LLC 的商标。

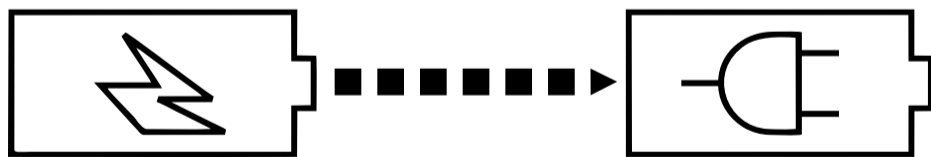


电池

设备有一个内置电池。你可以通过屏幕右上方显示的图标来跟踪你的电池。



锂聚合物电池



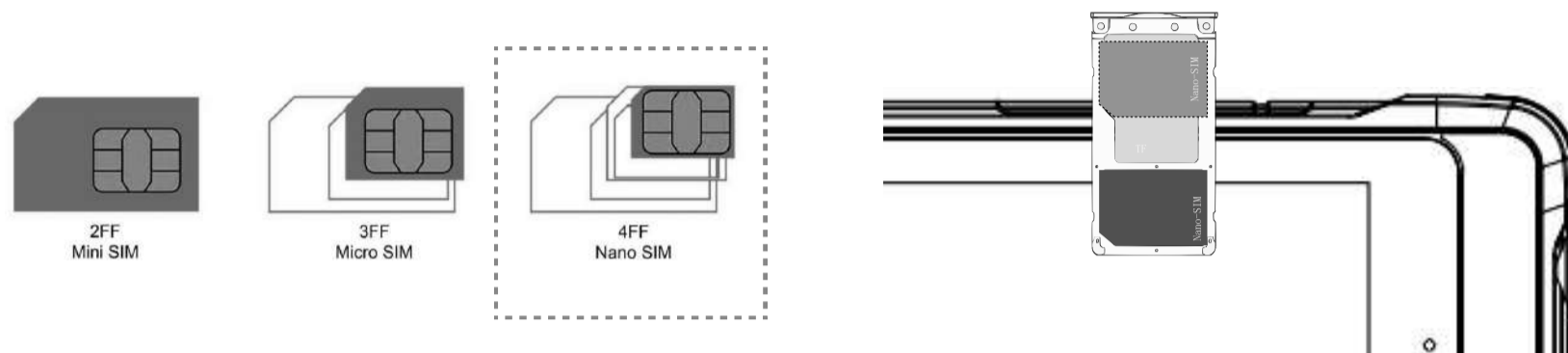
警告

- 只使用专门为你的设备设计的经过安全认证的电池。
- 电池不兼容会导致设备遭受严重伤害或损坏。
- 千万不要将电池或设备放在微波炉、炉灶或散热器等加热设备上。电池过热时可能会爆炸。

随附 Google™ 应用程序和 Google Chrome™。
Android 是 Google LLC 的商标。

① 如何插入SIM卡和TF存储卡

为更全面的保护SIM卡，本产品采用内藏式SIM卡槽设计，防止SIM卡损坏，应始终在关闭电源后再插入或去除该卡槽。本机采用Nano SIM卡，插卡前请务必确认。特别是安装扩展存储TF卡时必须是在关机状态，否则有可能导致系统问题。



关闭电源》打开防护卡盖》机器正面屏幕朝上放置》用SIM卡针插入卡槽小孔》取出卡槽》放置 Nano SIM卡和TF存储卡，确保斜角与卡槽的斜角对齐》推回卡槽》盖好防护卡盖。

② 如何启动

- 设备内部安装的是不可拆卸的电池
- 长按电源键3-5秒即可启动

③ 如何发送短信、彩信

短信

- 打开短信应用程序 》
- 选择新信息 》
- 输入电话号码或浏览您的联系人 》
- 选择编辑信息并输入您的文本 》
- 发送 ➤

彩信

- 写短信时
- 选择添加您想要添加的图像、视频或其他文件，甚至您可以立即拍摄新照片或视频。
- 选择或发送 ➤

随附 Google™ 应用程序和 Google Chrome™。
Android 是 Google LLC 的商标。

4 语言切换设置

- 主菜单-设置-系统设置-语言和输入法
- 语言和输入法-语言-语言添加
- 选择你需要的语言，系统会自动跳回语言界面
- 选择语言栏后面的图标，拖到第一个。

5 电磁特性

- 最大电磁辐射吸收比（SAR）
本产品<2.0W/kg
- 符合国标要求
EN 50360:2017; EN 50566:2017; EN62209-1:2016;
EN 62209-2:2010; EN 62479:2010;

6 安全

为了确保安全使用产品，您必须严格遵守以下规则

- 本设备应该距离任何医疗植入物或调节器至少15厘米，并且永远不要把设备放在你的外套口袋里。
- 请勿将该设备和其他电池与高温或发热设备，如阳光、加热器、微波炉、烤箱或热水器一起暴露。电池过热会引起爆炸。
- 当充电完成或未充电时，应当从设备上断开充电器，并从电源插座上拔出充电器。请勿在爆炸环境下给设备充电。
- 该设备配备了不可拆卸的电池，请不要自己更换电池，以避免损坏电池或设备。
- 使用未经批准或不兼容的电源、充电器或电池可能会引起火灾、爆炸或其他危险。因非标相关充电设备造成的事故，本公司不承担责任。
- 不要掉落、压碎、刮伤或刺穿电池，以免使电池受到过度的外部压力，导致电池内部短路和过热。
- 不要拆卸或重置电池，插入其他物体，浸没在水或其他液体。

随附 Google™ 应用程序和 Google Chrome™。
Android 是 Google LLC 的商标。

7 电池维护特别注意事项

- 设备长时间存放不使用情况下电池电量不低于80%，特别是在冬季低温条件下存放，每月需要进行一次完整的充放电。
- 电池电量低于30%时请及时充电。充电时间一般为4-8小时，当充电器不使用时，请从电源插座上拔下。
- 请勿将长期充满电的电池连接到充电器上，因为过度充电会缩短电池寿命。充电及接线传输数据时请轻拿轻放设备，非特殊情况请勿在此时操作设备，以免造成插口短路及控制芯片损毁。
- 禁止在潮湿、易燃、易爆环境下对设备充电。合理的充放电可以延长电池寿。

8 其他注意事项

- 全面了解设备的维护情况，以更安全有效地使用设备，并尽可能延长设备的使用寿命。
- 请按照手册中的说明打开设备，拆下配件，不要尝试其他方法。
- 请避免摔倒、敲打或摇晃设备。对设备的粗暴操作可能会导致屏幕破裂，损坏内部电路板和精细的结构。
- 不要使用化学溶剂或洗涤剂来清洁你的设备。用柔软的带有水或温和肥皂的棉布擦拭外壳。
- 用干净、干燥、柔软的布清洁镜片(例如:相机镜头和屏幕)。
- 如果在使用过程中遇到碰撞等异常故障不能正常使用，处理方法如下:请按电源按钮12秒以上，设备将强制重启(重启时解锁)可以解决一般问题。
- 本设备触摸屏在气、雾天气环境下可正常使用，但在雨、雪环境下灵敏度会降低。
- 非特殊情况下，请勿在大雨、雪天气环境下使用设备。
- 在雨雪天气环境下使用设备后，清除表面积水，在阴凉处晾干。
- 在强光工作环境下，在设置亮度中将自动调节亮度改为手动调节并调制最亮，在调制最高亮度后会出现明显的发热、工作续航时间明显缩短，请合理调节显示屏亮度。
- 本机器的标准包装 (M12转DC+RS232线、TYPE-C数据线、GPS外置天线、磁吸充电线、卡托、卡针、用户手册、屏幕保护膜、天地盒)。

9 符合性声明

CE

- 请在温度为 0°C 至 40°C 的环境中使用 Rugged 平板电脑，否则可能会损坏您的 Rugged 平板电脑。可在 2000 米以下运行。
- 符合性声明
- 因此,深圳硕腾科技有限公司特此声明，设备类型坚固的电脑符合欧盟指令 2014/53/EU。



- 本产品只能连接 USB2.0 或更高版本的 USB 接口，禁止连接电源 USB。

- SAR的最大结果如下:

全身磨损(分离0毫米):1.118W/Kg

肢体(分割0mm):1.1118W /Kg

欧盟:

运行频率范围	最大 RF 输出功率
GSM 900 / 1800	最大2W/最大1W
UTRA FDD 带 I / VIII	0.25W
E-UTRA FDD 带 1 / 3 / 7 / 20	0.2 W
蓝牙 2402 - 2480 MHz	5.98 dBm
无线网络 2412 - 2472 MHz	16.02 dBm
全球定位系统 1575.42 MHz	/
全球轨道导航卫星系统 1602 MHz	/
BDS1561.098 MHz	/

随附 Google™ 应用程序和 Google Chrome™。
Android 是 Google LLC 的商标。

FCC

- 注意:本设备已根据FCC规则第15部分进行测试,并发现符合B类数字设备的限制。
- 这些限制旨在提供适当的保护,防止住宅设施中有害干扰。
- 该设备产生、使用和可辐射无线电频率能量,如果不按照指示安装和使用,则可能对无线通信造成有害的干预。
- 但是,没有保证在特定安装中不会发生干扰。
- 如果这种设备确实会对无线电或电视接收造成有害干扰,这可以通过关闭和打开设备来确定,建议使用者尝试通过下列措施之一或多项来纠正干扰:
 - 重新定向或调动接收天线。
 - 增加设备与接收器之间的隔离。
 - 将设备连接到接收器所连接的电路上的输出。
 - 请咨询经销商或经验丰富的无线电/电视技术人员提供帮助。
- 未经负责遵守的当事人明确核准的更改或修改可能会使用户无权使用设备。
- 该设备符合FCC规则第15部分。
- 操作须符合以下两种条件:
 - (1) 此设备不得造成有害干扰,
 - (2) 该设备必须接受所收到的任何干涉,包括可能造成不必要操作的干扰。
- RF 曝光信息:
 - FCC RF 暴露要求: 根据本标准在产品认证期间报告的最高 SAR 值,用于最小隔离距离为0mm 的器官旁边使用。
 - 该发射器不得与任何其他天线或发射机一起放置或运作。
 - 此产品符合FCC RF 曝光要求,并参考FCC网站
<https://apps.fcc.gov/oetcf/eas/reports/GenericSearch.cfm> FCC ID: 2A162-X70。

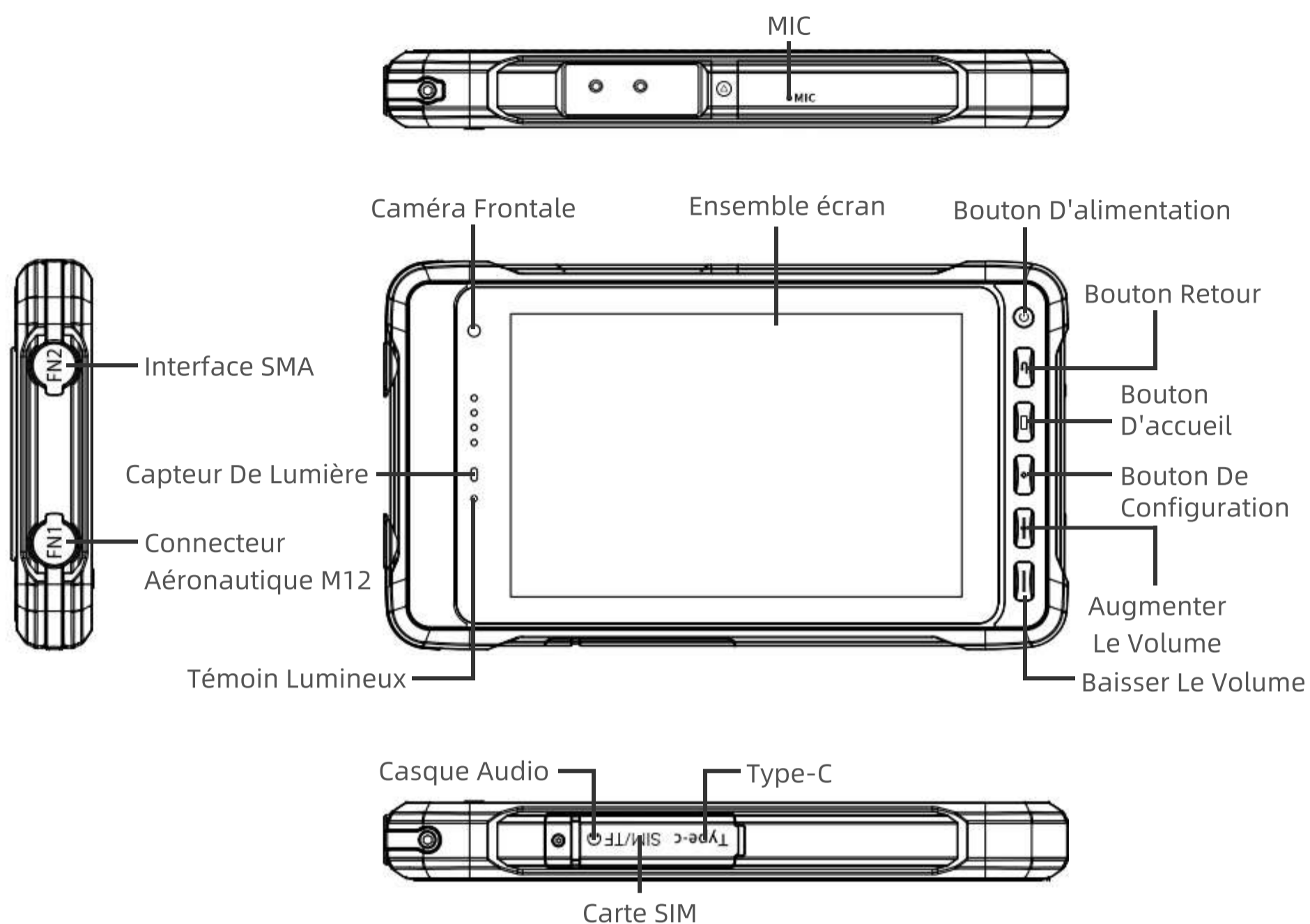
Utiliser ce manuel

Veillez lire le fichier d'instructions d'abord.

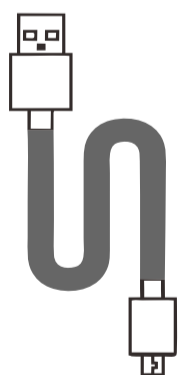
Merci d'utiliser notre tablette renforcée. Cette tablette est construite sur la base du système d'exploitation Google Android.

- Avant d'utiliser l'appareil, veuillez lire attentivement toutes les consignes de sécurité et ce manuel pour assurer une utilisation sûre et correcte.
- Les descriptions dans ce manuel sont basées sur les paramètres par défaut de l'appareil.
- Les images et captures d'écran utilisées dans ce manuel peuvent différer de l'apparence réelle du produit.
- Le contenu de ce manuel peut différer du produit réel ainsi que des logiciels fournis par les fournisseurs de services. Des modifications peuvent être apportées sans préavis.
- Les fonctionnalités disponibles et les services supplémentaires peuvent varier en fonction de l'appareil, du logiciel et du fournisseur de services.
- Le format et les informations de ce manuel sont basés sur le système d'exploitation Google Android, qui peut différer du système d'exploitation utilisé par l'utilisateur.
- Les applications et leurs fonctionnalités peuvent varier en fonction du pays, de la région ou des spécifications matérielles. Nous ne sommes pas responsables des problèmes de performance causés par des applications tierces.
- Nous ne sommes pas responsables des problèmes de performance ou d'incompatibilité causés par des modifications des paramètres du registre effectuées par les clients.
- Les sources audio, les fonds d'écran et les images fournis dans cet appareil sont autorisés à un usage limité entre nous et leurs propriétaires respectifs. Citer ou utiliser ces données à des fins commerciales ou autres constitue une violation du droit d'auteur. Nous ne sommes pas responsables des infractions au droit d'auteur commises par les utilisateurs.
- L'envoi et la réception de messages, le téléchargement et le téléversement, la synchronisation automatique ou l'utilisation des services de localisation peuvent entraîner des frais supplémentaires. Pour éviter des frais supplémentaires, veuillez choisir un plan tarifaire adapté aux données. Veuillez contacter votre fournisseur de services pour plus d'informations.
- Veuillez conserver ce manuel précieusement pour référence ultérieure.

Il est livré avec l'application Google™ et Google Chrome™.
Android est une marque de commerce de Google LLC.



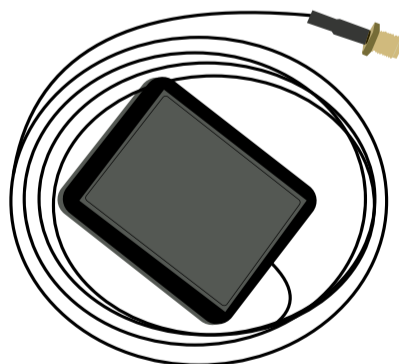
Accessoires



Cable Tipo-C



Épingle de carte



Antenne GPS externe

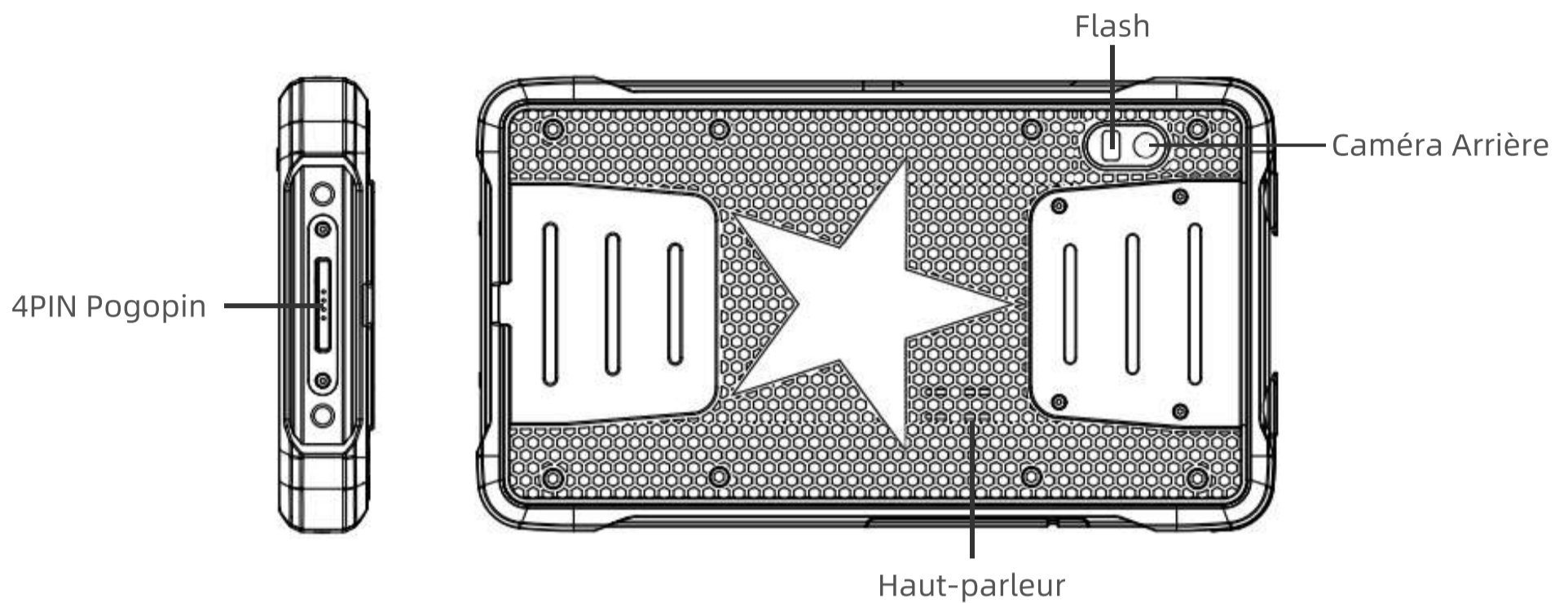


Câble M12 à DC +RS232



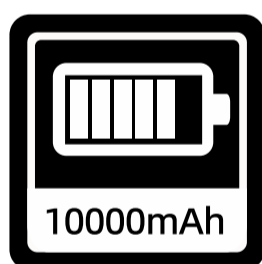
Câble de charge magnétique à 4 broches

Il est livré avec l'application Google™ et Google Chrome™. Android est une marque de commerce de Google LLC.

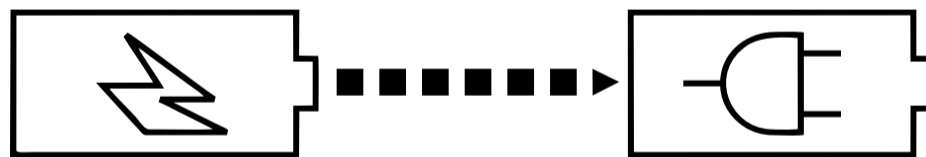


Akku

Das Gerät besitzt einen eingebauten Akku. Sie können die Akkuladung über das in der oberen rechten Ecke des Bildschirms angezeigte Symbol überwachen.



Batterie au polymère
de lithium



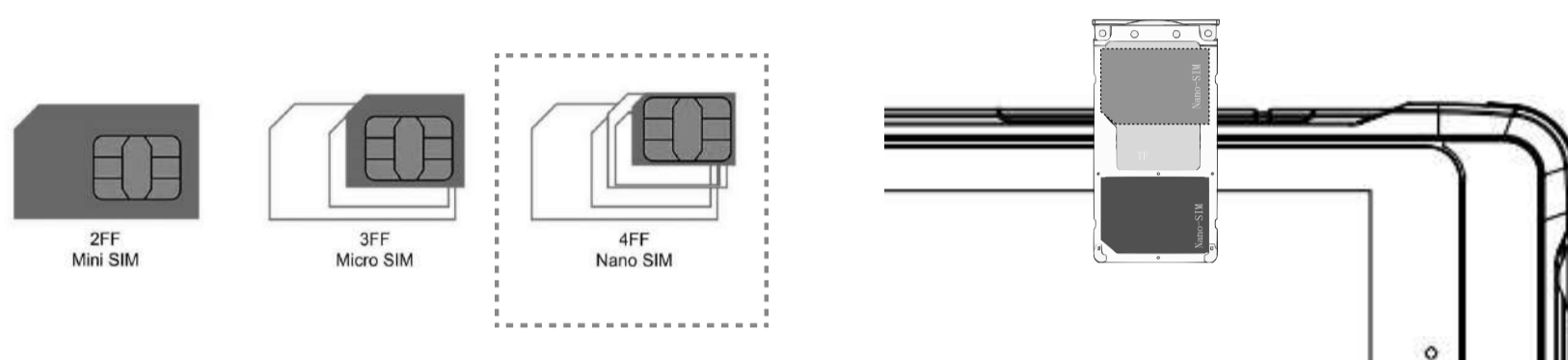
Avertissement

- Utilisez uniquement une batterie certifiée sécurisée conçue exclusivement pour votre appareil.
- L'utilisation d'une batterie incompatible pourrait endommager gravement ou même détruire l'appareil.
- Ne placez jamais la batterie ou l'appareil sur un appareil de chauffage, comme un four à micro-ondes, un réchaud ou tout autre dispositif de chauffage. La surchauffe de la batterie pourrait provoquer son explosion.

Il est livré avec l'application Google™ et Google Chrome™.
Android est une marque de commerce de Google LLC.

1 Comment insérer la carte SIM Et la carte de stockage TF

Pour une protection plus complète de la carte SIM, ce produit est équipé d'un logement SIM intégré pour empêcher la carte SIM d'être endommagée. Vous devez toujours l'insérer ou l'enlever lorsque l'alimentation est éteinte. Cet appareil prend en charge la carte Nano SIM, assurez-vous de le vérifier avant de le mettre en place. Surtout, lors de l'installation de l'extension de stockage TF, le téléphone doit être éteint, sinon il peut provoquer des problèmes système.



Éteindre l'appareil > Ouvrir le couvercle de protection de la carte > Placer l'appareil avec l'écran frontal vers le haut > Insérer une aiguille à carte SIM dans le petit trou de la fente > Retirer la fente > Placer la carte Nano SIM et la carte de stockage TF, en veillant à aligner l'angle biseauté avec celui de la fente > Pousser la fente pour la remettre en place > Refermer le couvercle de protection.

2 Comment démarrer

- L'appareil est équipé d'une batterie intégrée et non amovible
- Appuyer et maintenir le bouton d'alimentation pendant 3 à 5 secondes pour lancer l'appareil.

3 Cómo enviar SMS, MMS

SMS

- Ouvrir l'application de messages >
- Choisir Nouveau message >
- Entrer un numéro de téléphone ou naviguer dans vos contacts >
- Sélectionner Éditer le message et saisir votre texte >
- Envoyer ➤

MMS

- Lors de l'envoi de messages
- Sélectionnez l'image, la vidéo ou tout autre fichier que vous souhaitez ajouter, ou même prenez une photo ou une vidéo instantanément.
- Sélectionnez ou envoyez ➤

Il est livré avec l'application Google™ et Google Chrome™.
Android est une marque de commerce de Google LLC.