

天线样品承认书

适用型号	27LIFE		
客户	深圳市颖创科技有限公司		
规格描述			
	产品内容	规格	客户物料编码
规格描述	WIFI1	FPC/黑色/字符 QM-27LIFE-WIFI1+一代端子 线 1.13*340mm+导电布	
	WIFI2	FPC/黑色/字符 QM-27LIFE-WIFI2+一代端子 线 1.13*200mm	
更改履历			
序号	日期	版本	更改内容简述
1	2022-01-14	V1.0	新项目
2			
3			

供应商样品确认					
研发	结构	审核	判定		
郑立果	王波	陈晓燕	PASS <input checked="" type="checkbox"/> FAIL <input type="checkbox"/>		
客户样品确认					
电子	结构	项目	采购	品质	审核
拒收原因或其它注意事项:					

目录

客户封面

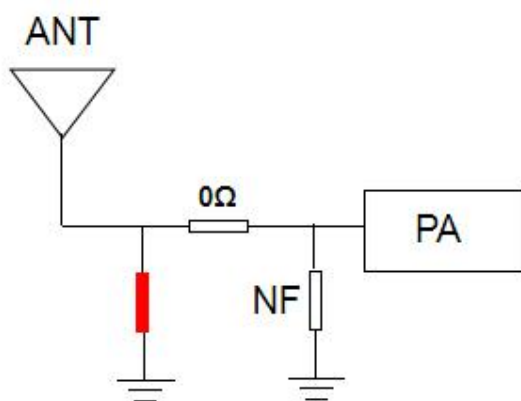
供应商封面

目录

目录

1、 匹配电路-WIFI 天线.....	- 3 -
2、 WIFI 天线增益与效率.....	- 3 -
3、 实际测试.....	- 4 -
4、 结构图纸.....	- 5 -
5、 样品组件清单.....	- 7 -
6、 材质证明.....	- 7 -
7、 可靠性测试.....	- 8 -
8、 包装说明.....	- 9 -

1、匹配电路-WIFI 天线



原始匹配电路未更改

2、WIFI 天线增益与效率

2400-2500Mz 效率和增益

Passive Test For 2.4GWIFI										
Freq (MHz)	Effi (%)	Effi (dB)	Gain (dBi)	Gain (dBd)	UHS (%)	DHIS (%)	Max (dB)	Min (dB)	Attenut Hor	Attenut Ver
2400	26.54	-5.76	-2.56	-4.71	16.581	9.957	-2.56	-13.89	48.51	48.38
2410	27.88	-5.55	-2.23	-4.38	17.937	9.941	-2.23	-13.86	48.83	48.65
2420	28.62	-5.43	-1.87	-4.02	18.665	9.955	-1.87	-13.79	49.05	49
2430	26.69	-5.74	-1.83	-3.98	17.656	9.038	-1.83	-13.46	49.05	48.89
2440	24.01	-6.2	-2.06	-4.21	15.953	8.053	-2.06	-13.84	49.08	48.97
2450	23.91	-6.22	-1.95	-4.1	16.094	7.812	-1.95	-14.1	49.01	48.85
2460	22.28	-6.52	-2.35	-4.5	14.848	7.43	-2.35	-14.95	48.86	48.7
2470	23.04	-6.38	-2.36	-4.51	15.292	7.747	-2.36	-16.07	48.86	48.78
2480	23.38	-6.31	-2.66	-4.81	15.212	8.173	-2.66	-16.63	49.29	49.19
2490	28.14	-5.51	-1.88	-4.03	18.196	9.942	-1.88	-17.1	49.92	49.75
2500	26.01	-5.85	-2.36	-4.51	16.496	9.511	-2.36	-16.57	49.95	49.77
2400.00MHz - 2500.00MHz Gain										
n n n										

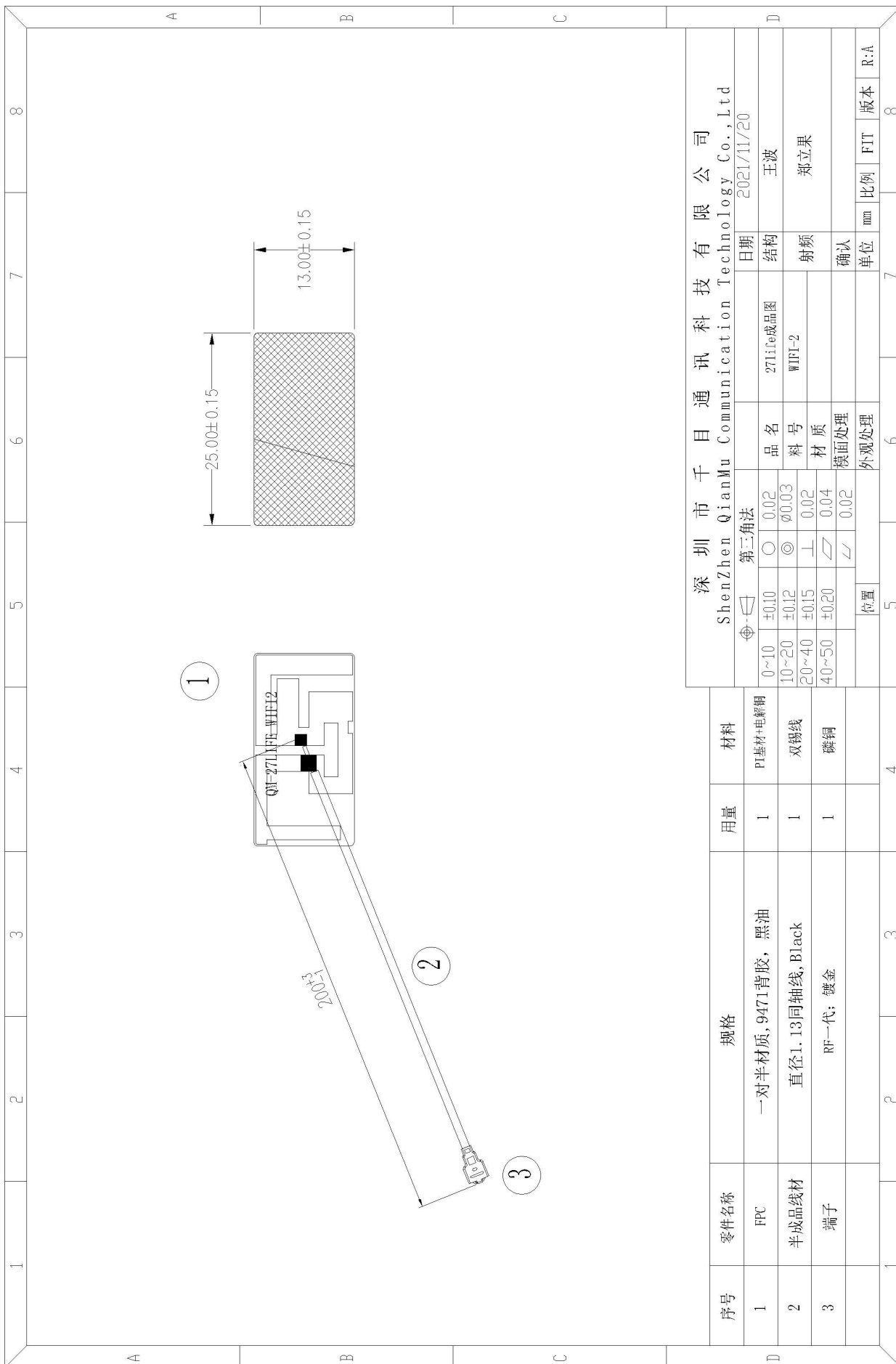
5000-5800Mz 效率和增益

Passive Test For 5G										
Freq (MHz)	Effi (%)	Effi (dB)	Gain (dBi)	Gain (dBd)	UHS (%)	DHIS (%)	Max (dB)	Min (dB)	Attenut Hor	Attenut Ver
5000	13.39	-8.73	-5.62	-7.77	6.11	7.279	-5.62	-14.82	48.51	48.38
5100	14.33	-8.44	-5.28	-7.43	6.446	7.885	-5.28	-14.62	48.83	48.65
5200	14.54	-8.37	-5.29	-7.44	6.458	8.084	-5.29	-14.81	49.05	49
5300	14.64	-8.34	-5.36	-7.51	6.468	8.174	-5.36	-15.41	49.05	48.89
5400	13.45	-8.71	-5.84	-7.99	6.012	7.441	-5.84	-15.56	49.08	48.97
5500	14.25	-8.46	-5.75	-7.9	6.573	7.674	-5.75	-15.13	49.01	48.85
5600	14.27	-8.46	-5.74	-7.89	6.695	7.576	-5.74	-14.56	48.86	48.7
5700	14.96	-8.25	-5.68	-7.83	7.245	7.712	-5.68	-13.65	48.86	48.78
5800	15.52	-8.09	-5.24	-7.39	7.615	7.902	-5.24	-12.89	49.29	49.19

3、实际测试



4、结构图纸



5、样品组件清单

序号	天线	零件名称	规格	用量	材料
1	WIFI 天线 1	FPC	一对半材质, 9471 背胶, 黑油	1	PI 基材+电解铜
2		半成品线材	直径 1.13 同轴线, Black	1	双锡线
3		端子	RF 一代; 镀金; 340mm	1	磷铜
4		导电布	8.2*10mm; 切 13.2mm	1	纤维布
5	WIFI 天线 2	FPC	一对半材质, 9471 背胶, 黑油	1	PI 基材+电解铜
6		半成品线材	直径 1.13 同轴线, Black	1	双锡线
7		端子	RF 一代; 镀金; 200mm	1	磷铜

6、材质证明

编号	产品信息						测试报告		
	代码 (组件 代码)	产品名称	重量 (g)	原料名称	原料编号 化学物质 登录号	原料供应商	认证公司	报告编号	日期
1	铜箔基材 (PI)		0.0542	CU	CLIVIA-AK	蔡伦格蒂	SGS	SHAEC2103249004	2021-03-03
			0.03	聚酰亚胺 薄膜					
2	FPC 天线	镀金	0.05	AU	CD100817	井陆科技	SGS	XKS2021R09260141C	2021/09/29
3		油墨 (黑)	0.005	PSM	PSM-800	优立宝业	SGS	ETR21805816	2021/9/6
4		胶纸	0.1132	/	3M9471LE	3M 明尼苏达	SGS	SHAEC2118730101	2021/9/4

制表: 陈小

审核:

7、可靠性测试

客户	颢创科技	项目名称	27LIFE		测试日期	2022/01/11		完成日期	2022/01/13	
序号	测试项目	测试仪器	测试条件	判定标准	测试样品					判定
					1	2	3	4	5	
1	盐雾实验	盐雾实验机	将产品展开放在 5%NaCl, PH 值: 6.5-7.2 的环境下实验放置 48 小时;	表面无表色、氧化、生锈、表层无剥离;	OK	OK	OK	OK	OK	OK
2	高温高湿存储	恒温恒湿箱	温度: 80±5℃, 湿度: 90-95% 在测试箱中 8 小时, 在常温搁置一小时后检查功能;	外观无异常, 粘性是否符合要求;	OK	OK	OK	OK	OK	OK
3	低温储存试验	恒温恒湿箱	温度-20±3℃, 时间: 8 小时, 在常温搁置一小时后检查功能;	外观无异常, 粘性是否符合要求;	OK	OK	OK	OK	OK	OK
4	抗弯曲	弯折试验机	把外置天线固定在弯折试验机平台上, 90° 弯折测试; 	弯折性试验 从产品中取 5PCS, 使用弯折试验机沿线路正反面弯折 90 度, ≤10 次	OK	OK	OK	OK	OK	OK
5	跌落测试	自由跌落	从 1 米高处自由跌落到水泥地板上≥6 次;	外观不能有损伤	OK	OK	OK	OK	OK	OK
6	附着力测试	3m 胶带	采用 3M 600 胶纸, 在 FPC 天线的同一位置, 垂直方向迅速扯下胶纸 3 次;	油漆无脱落	OK	OK	OK	OK	OK	OK
备注 Note:										
制表: 黄宗文					审核: 莫宣					

8、包装说明

一、标签要求：

内标签 50*40mm

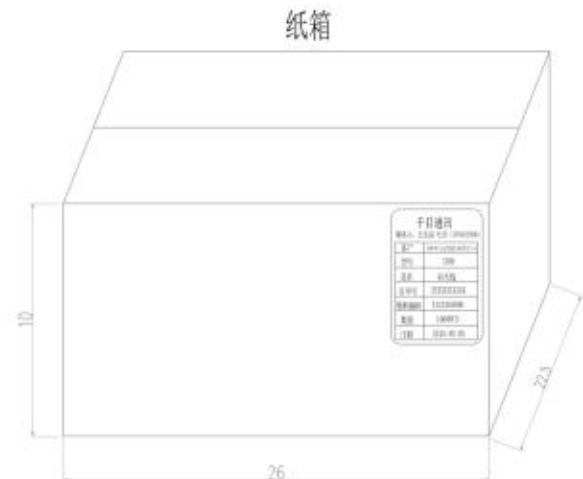
千目通讯	
联系人：王志强 电话13760153961	
客户	
型号	
品名	
订单号	
物料编码	
数量	
日期	

外标签 80*100mm

千目通讯	
联系人：王志强 电话13760153961	
客户	
品名	
型号	
订单编号	
物料编码	
数量 Qty (PCS)	
日期	

二、装箱要求及注意事项：

- 1:每扎端子头需用泡棉包扎以防氧化及碰坏；
- 2:装箱前，经检验部门检验合格后，每包静电袋需贴物料标识卡，需注明客户名、物料型号、物料编码、日期等信息；
- 3:装箱后分层摆放整齐，箱内空隙用软质材料（如泡棉纸、厚海绵、棉布等）填实，防止运输过程中箱内物品互相碰撞导致损坏。



纸箱大小具体以实际货物数量多少装箱为准！