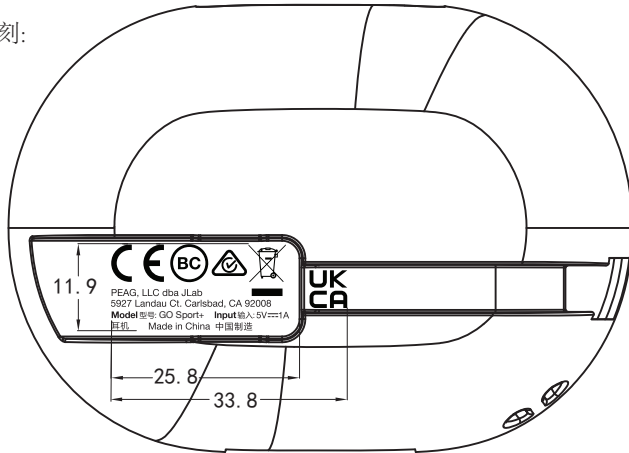


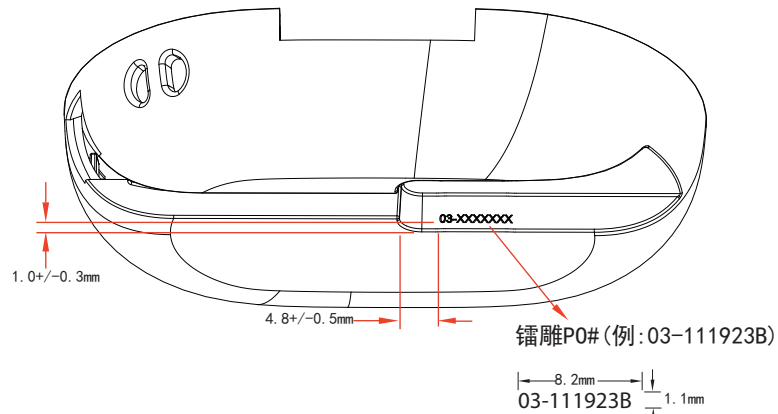
GO Sport+ TWS(Universal for all versions所有版本通用)
 Certification Artwork(CASE BOTTOM):

JL0801充电仓下盖模刻+镭雕PO#:

1.模刻:



2.镭雕PO#:



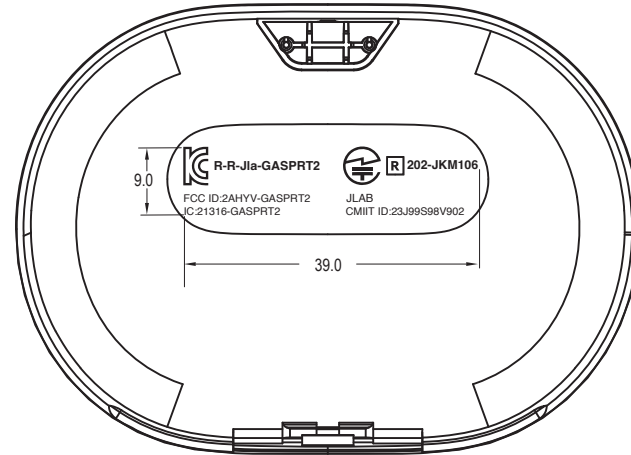
备注:

1. "03-XXXXXX" 是PO号, 以03-111923B为例:
 - 1.1 "03" 是供应商代码, 康友为03;
 - 1.2 "111923" 是客户下PO的时间;
 - 1.3 "A" 代表出货目的地, 有 "A" "B" "C" 等等.
2. 每批订单PO号都不一样, 具体请依业务生产命令单为准.

(比例2: 1)

GO Sport+ TWS(Universal for all versions所有版本通用)
 Certification Artwork(CASE COVER):

JT0801充电仓上盖模刻:



版次	变更内容	日期
V1.0	原始版本	2024/01/04

制作:李军 审核: 核准: