

WMCA 9208000 IRON CLAW IM

Size: 315(W) x 150(H)mm

Colour: 2C+2C

Page: 105(W) x 150(H)mm

PRINTING: OFFSET 175 LPI

BLACK PMS 1795C

Date: 27/March/2020 RE.01



IRON CLAW

OWNER'S MANUAL MANUEL D'UTILISATION

Asst. 9208000
Item | Numéro:
080010A
080010B

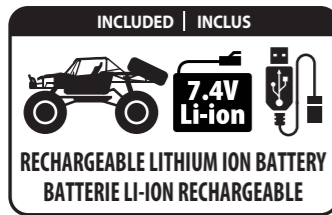
Important! Carefully read the Owners Manual before play!
Important! Lisez attentivement le manuel d'utilisation avant de jouer!

WARNING:
CHOKING HAZARD - Small parts.
Not suitable for children under 3 years.

AVERTISSEMENT:
RISQUES D'ÉTOUFFEMENT -
Petites pièces. Ne convient pas aux
enfants de moins de 3 ans

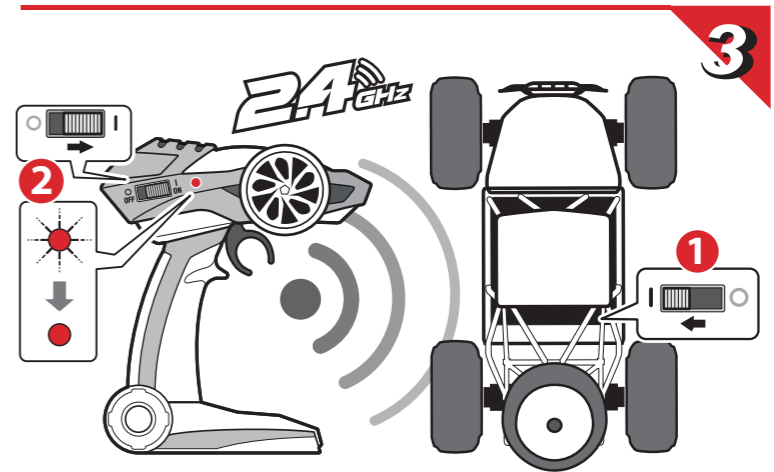
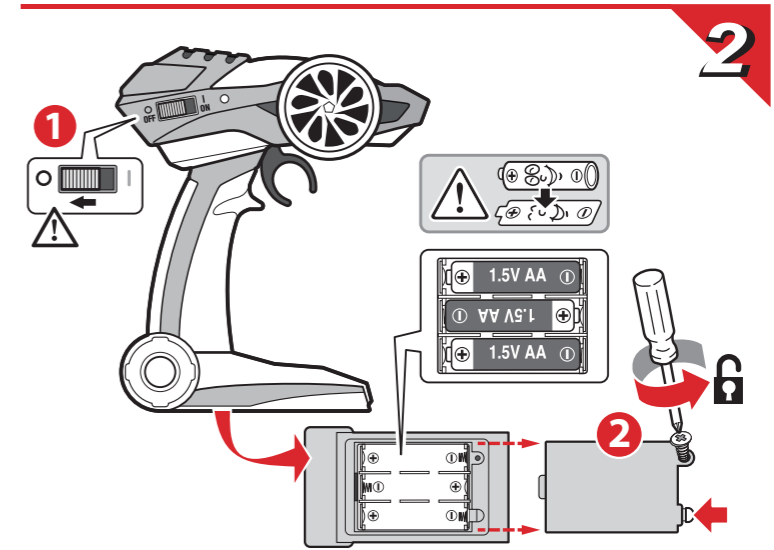
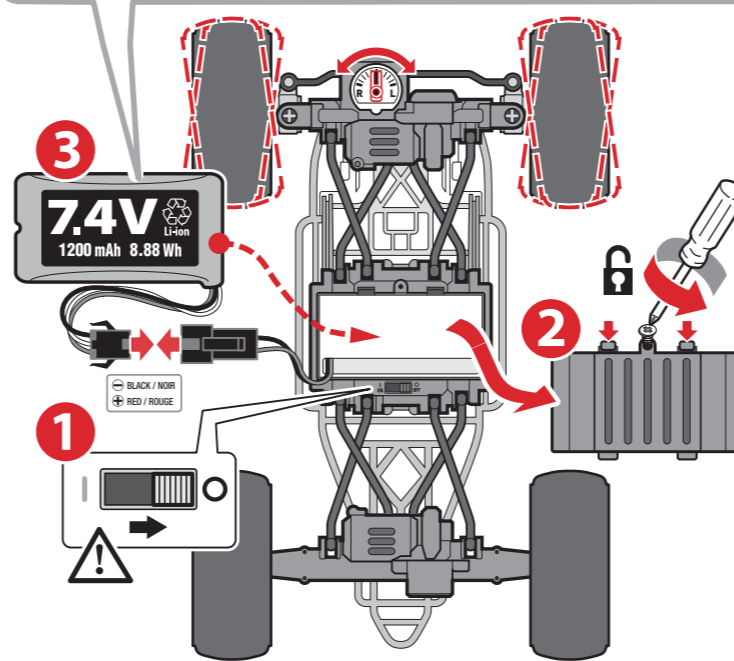
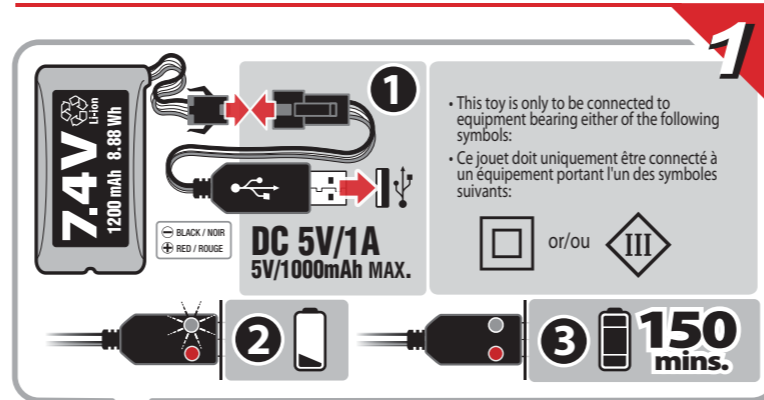


CAN ICES-3(B)/NMB-3(B)



IMPORTED BY / IMPORTÉ POUR:
Wal-Mart Canada Corp.
1940 Argentia Rd, Mississauga
Ontario L5N 1P9 ©2020
MADE IN CHINA • FABRIQUÉ EN CHINE
Walmart.ca

8+



WMCA 9208000 IRON CLAW IM

Size: 315(W) x 150(H)mm

Colour: 2C+2C

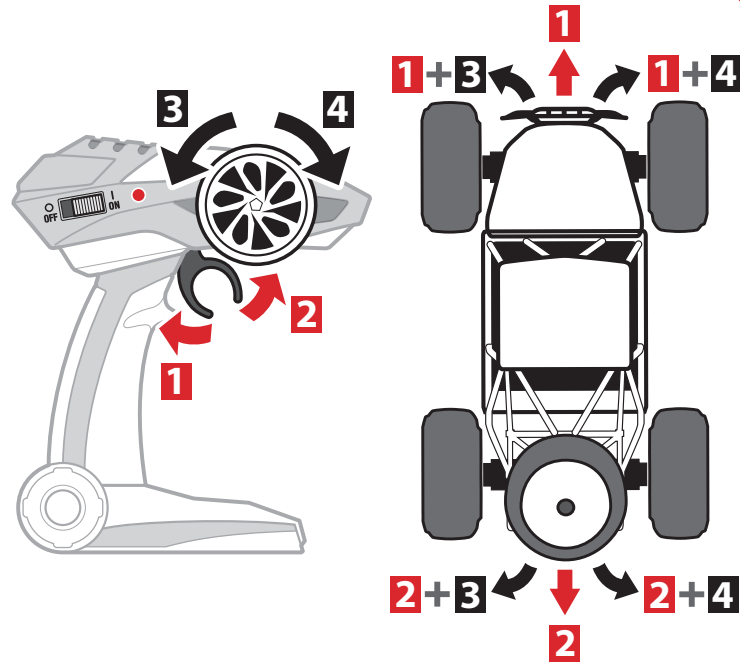
Page: 105(W) x 150(H)mm

PRINTING: OFFSET 175 LPI

BLACK PMS 1795C

Date: 27/March/2020 RE.01

4



WARNING! CHOKING HAZARD
Small parts. Not suitable for children under 3 years.

- Check the batteries regularly for leakage. Remove empty batteries from the toys.
- Never try to charge non-rechargeable batteries.
- Removable batteries which can be recharged must be removed from the toy prior to charging.
- Rechargeable batteries may only be charged under the supervision of an adult.
- Never short-circuit the terminals. When inserting the batteries take care not to reverse their polarity.
- Never use batteries of different manufacturers and do not mix old and new batteries.
- Use only the recommended batteries or batteries of equal quality.
- Install batteries making sure that the (+) and (-) poles of the batteries are positioned accurately.
- Make sure vehicle's on-off switch is turned OFF when installing batteries.
- Avoid combined use of new dry batteries and old ones. Avoid combined use of rechargeable batteries and dry batteries.
- Do not mix alkaline, standard (carbon-Zinc) or rechargeable batteries. Avoid combined use of charged batteries and discharged batteries.
- Remove all the batteries from the vehicle and the transmitter after playing. Keep batteries out of reach of children.
- Do not take the charger or battery pack apart. Do not dispose of batteries in fire, batteries may explode or leak.



NOTE: BATTERIES MUST BE RECYCLED OR DISPOSED PROPERLY.
Contact your local area office of solid waste management or other appropriate local agency for information.

OPERATING SAFETY RULES

Select a SAFE place to operate your vehicle. Do not drive in the street. Avoid driving on SAND or through puddles of WATER. These hazards can impair performance. Check the surface ahead of you and watch for obstacles. The radio receiver in your vehicle and transmitter are sensitive instruments. Do not leave Vehicle or Transmitter near sources of HEAT or under DIRECT SUNLIGHT for long periods of time. Avoid leaving Vehicle or Transmitter OUTSIDE OVERNIGHT. NIGHT DAMPNESS IS HARMFUL to INTERIOR MECHANISM. DO NOT try to take apart or remodel any of the parts.

CHANGES OR MODIFICATIONS NOT EXPRESSLY APPROVED BY THE MANUFACTURER FOR COMPLIANCE COULD VOID THE USER'S AUTHORITY TO OPERATE THE EQUIPMENT.



- RECHARGEABLE BATTERIES ARE TO BE CHARGED BY ADULT ONLY.
- CHARGERS USED WITH THE TOY ARE TO BE REGULARLY EXAMINED FOR DAMAGE TO THE CORD, PLUG, ENCLOSURE AND OTHER PARTS, AND THAT, IN THE EVENT OF SUCH DAMAGE, THE TOY MUST NOT BE USED WITH THIS CHARGER UNTIL THE DAMAGE HAS BEEN REPAIRED.
- THE SUPPLY CORD CANNOT BE REPLACED. IF THE CORD IS DAMAGED THE APPLIANCE SHOULD BE SCRAPPED.
- THE SUPPLY TERMINALS ARE NOT TO BE SHORT-CIRCUITED.

RADIO INTERFERENCE: Sometimes erratic behavior or loss of control of vehicle is the result of interference caused by high tension wires, high voltage transformers certain types of building, concrete walls or narrow places where RADIO SIGNALS sent from your transmitter MAY BE SCATTERED thus making it DIFFICULT for your vehicle to receive a GOOD RADIO SIGNAL. If you encounter this type of behavior or loss of control, CHANGE TO A DIFFERENT LOCATION. You will encounter INTERFERENCE if ANOTHER radio controlled vehicle or CB radio is operating in the vicinity on your SAME FREQUENCY.

FEDERAL COMMUNICATIONS COMMISSION COMPLIANCE

NOTE: This device complies with Part 15 of the FCC Rules. Operation is subject to the following two conditions:

- (1) this device may not cause harmful interference, and
 - (2) this device must accept any interference received, including interference that may cause undesired operation.
- Warning: Changes or modifications to this unit not expressly approved by the party responsible for compliance could void the user's authority to operate the equipment. NOTE: This equipment has been tested and found to comply with the limits for a Class B digital device, pursuant to Part 15 of the FCC Rules. These limits are designed to provide reasonable protection against harmful interference in a residential installation. This equipment generates, uses and can radiate radio frequency energy and, if not installed and used in accordance with the instructions, may cause harmful interference to radio communications. However, there is no guarantee that interference will not occur in a particular installation. If this equipment does cause harmful interference to radio or television reception, which can be determined by turning the equipment off and on, the user is encouraged to try to correct the interference by one or more of the following measures:
- Reorient or relocate the receiving antenna.
 - Increase the separation between the equipment and receiver.
 - Connect the equipment into an outlet on a circuit different from that to which the receiver is connected.
 - Consult the dealer or an experienced radio/TV technician for help.

This device contains licence-exempt transmitter(s)/receiver(s) that comply with Innovation, Science and Economic Development Canada's licence-exempt RSSI(s). Operation is subject to the following two conditions:

1. This device may not cause interference.
2. This device must accept any interference, including interference that may cause undesired operation of the device



KEEP DISPLAY BOX AND MANUAL FOR FUTURE REFERENCE.

ENGLISH



AVERTISSEMENT! RISQUES D'ÉTOUFFEMENT
Petites pièces. Ne convient pas aux enfants de moins de 3 ans.

- Vérifiez régulièrement que les piles ne fuient pas. Retirez les piles usagées du jouet.
- N'essayez jamais de charger des batteries non-rechargeables.
- Les batteries rechargeables doivent être retirées du jouet avant la recharge.
- Les batteries rechargeables doivent seulement être chargées sous la supervision d'un adulte.
- A l'insertion des piles, veillez à ne pas inverser les polarités.
- Ne mélangez jamais des piles de fabricants différents ou des piles neuves et anciennes.
- Utilisez uniquement les piles recommandées ou des piles de qualité égale.
- Ne court-circuitez jamais les bornes d'une pile.
- Installez les piles en s'assurant que les pôles (+) et (-) des piles sont positionnés correctement. S'assurer que le bouton de mise en marche on-off du véhicule soit tourné sur OFF lors de la mise en place des piles.
- Éviter l'usage combiné de nouvelles piles sèches avec des usagées. Éviter l'usage combiné de piles rechargeables et de piles sèches. Éviter l'usage combiné de piles chargées et de piles déchargées. Ne pas mélanger des piles usagées avec des neuves. Ne pas mélanger des piles alcalines, standards (carbone-Zinc) ou rechargeables.
- Retirer toutes les piles du véhicule et du transmetteur après le jeu.
- Conserver les batteries hors de portée des enfants. Ne pas désassembler le chargeur ou le pack de batteries.
- Ne jetez pas les batteries au feu, les batteries peuvent exploser ou fuir.



REMARQUE : LES PILES DOIVENT ÊTRE RECYCLÉES OU MISES AU REBUT CORRECTEMENT.
Pour toutes informations, contactez le centre de gestion des déchets solides de votre localité ou tout autre organisme local approprié.

RÈGLES DE SECURITE DE FONCTIONNEMENT

Sélectionner un endroit SECURISE pour faire fonctionner le véhicule. Ne pas conduire dans la rue. Eviter de piloter sur du SABLE ou au travers de flaques D'EAU. Ces obstacles peuvent diminuer les performances. Vérifier la surface en face de vous et faire attention aux obstacles. Le récepteur radio et le transmetteur dans votre véhicule sont des instruments sensibles. Ne pas laisser le véhicule ou le transmetteur proches de sources de CHALEUR ou exposés à la LUMIERE SOLAIRE DIRECTE pendant de longues périodes. Eviter de laisser le véhicule ou le transmetteur À L'EXTERIEUR DURANT LA NUIT. L'HUMIDITE NOCTURNE PEUT ENDOMMAGER LE MECANISME INTERIEUR. NE PAS essayer de séparer ou reconstituer les éléments.

LES CHANGEMENTS OU MODIFICATIONS NON EXPRESSMENT APPROUVES POUR CONFORMITE PAR LE FABRICANT POURRAIENT ANNULER L'AUTORITE DE L'UTILISATEUR À FAIRE FONCTIONNER L'EQUIPEMENT.



- LES BATTERIES RECHARGEABLE NE DOIVENT ÊTRE CHARGÉES QUE PAR UN ADULTE.
- LES CHARGEURS QUI SONT UTILISÉS AVEC CE JOUET, DOIVENT ÊTRE EXAMINÉS RÉGULIÈREMENT POUR DES DOMMAGES AU CORDON, À LA FICHE, À L'ENVELOPPE ET ENCORE À D'AUTRES PARTIES. LE CAS ÉCHÉANT LE JOUET NE DOIT PLUS ÊTRE UTILISÉ AVEC CE CHARGEUR JUSQU'À CE QUE CELUI-CI AIT ÉTÉ RÉPARÉ.
- LE CORDON D'ALIMENTATION NE PEUT ÊTRE REMPLACÉ. EN CAS DE CORDON ENDOMMAGÉ, L'APPAREIL DOIT ÊTRE MIS AU REBUT.
- LES BORNES D'UNE PILE OU D'UN ACCUMULATEUR NE DOIVENT PAS ÊTRE MISES EN COURT-CIRCUIT.

INGÉRENCE RADIO: Parfois le comportement erratique ou la perte de contrôle du véhicule est le résultat d'une interférence due à des câbles haute tension, des transformateurs haut voltage, certains types de bâtiments, des murs en béton ou des endroits étroits où les SIGNAUX RADIO émis par le transmetteur PEUVENT ÊTRE DISCONTINUS, cet entraînement une DIFFICULTE pour le véhicule à recevoir un BON SIGNAL RADIO. Si vous rencontrez ce type de comportement ou perte de contrôle, CHANGER D'EMPLACEMENT. Vous rencontrerez des INTERFÉRENCES SI UN AUTRE véhicule contrôlé par radio ou radio CB est en usage à proximité sur votre MEME FREQUENCE.

CERTIFICATION FCC

REMARQUE : Cet appareil est conforme à la Section 15 du règlement de la FCC. Son utilisation est soumise aux deux conditions suivantes :
(1) cet appareil ne peut pas causer de brouillage préjudiciable, et
(2) cet appareil doit accepter toutes les interférences reçues, y compris celles susceptibles d'engendrer un dysfonctionnement.
Avertissement : Tout apport de changement ou de modification à cette unité qui n'est pas approuvé expressément par la partie responsable de la conformité peut annuler le droit de l'utilisateur d'utiliser l'appareil. REMARQUE : Cet appareil a été testé et respecte les limites prévues pour un appareil numérique de classe B, conformément à la section 15 du règlement FCC. Ces limites sont conçues pour assurer une protection raisonnable contre les interférences nuisibles dans des bâtiments à vocation résidentielle. Cet appareil génère, utilise et peut émettre de l'énergie radioélectrique, et s'il n'est pas installé et utilisé conformément aux instructions, il peut causer des interférences préjudiciables pour les communications radio. Cependant, nous ne pouvons garantir qu'aucun brouillage ne se produira dans une installation particulière. Si cet appareil produit des interférences préjudiciables lors de réception radio ou télévisée qui peuvent être détectées en allumant et en éteignant l'appareil, l'utilisateur est prié de les supprimer d'une ou de plusieurs manières :
- Réorienter ou déplacer l'antenne de réception.
- Augmenter la distance entre l'appareil et le récepteur.
- Brancher l'appareil à une prise de courant d'un circuit différent de celui auquel le récepteur est branché.
- Consulter le revendeur ou un technicien radio/TV expérimenté pour obtenir de l'aide.

L'émetteur/récepteur exempt de licence contenu dans le présent appareil est conforme aux CNR d'Innovation, Sciences et Développement économique Canada applicables aux appareils radio exempts de licence. L'exploitation est autorisée aux deux conditions suivantes :

1. L'appareil ne doit pas produire de brouillage;
2. L'appareil doit accepter tout brouillage radioélectrique subi, même si le brouillage est susceptible d'en compromettre le fonctionnement.



VEUILLEZ CONSERVER LA BOÎTE ET LE MODE D'EMPLOI POUR UNE CONSULTATION ULTÉRIEURE.