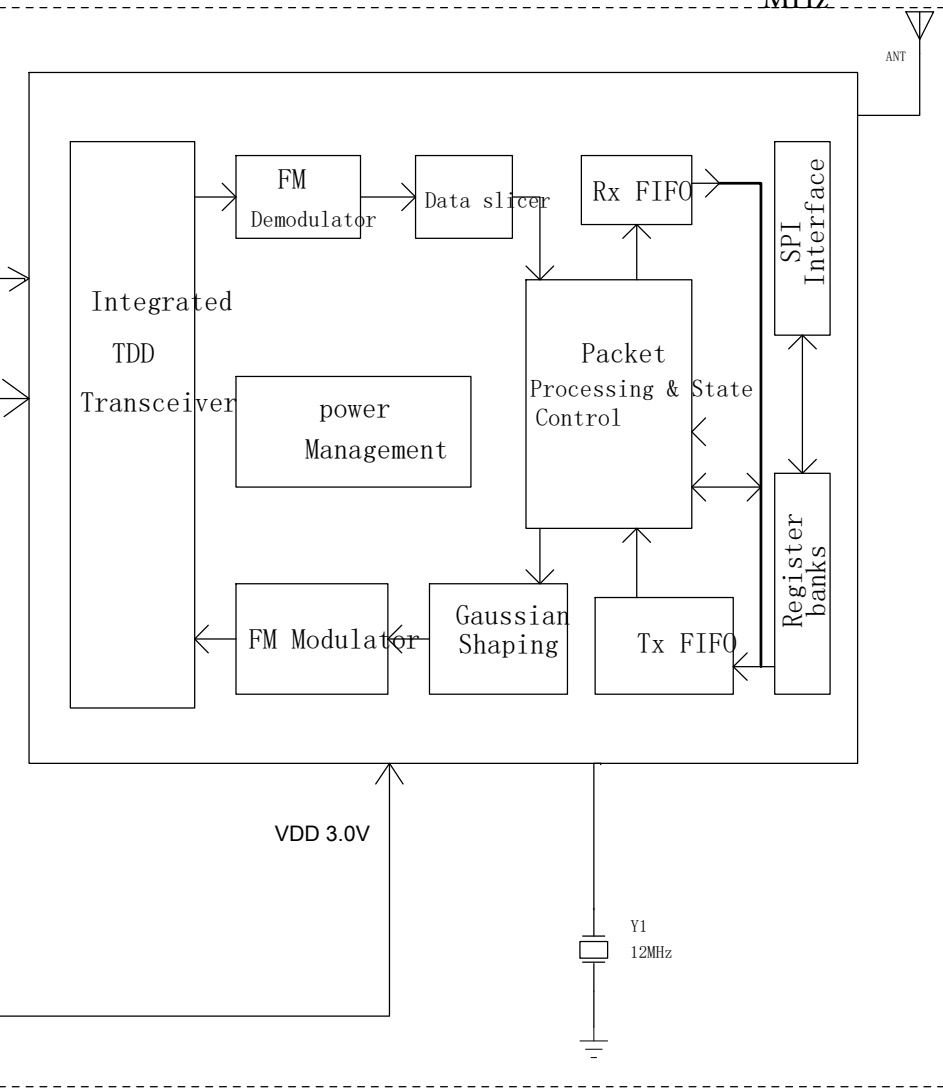
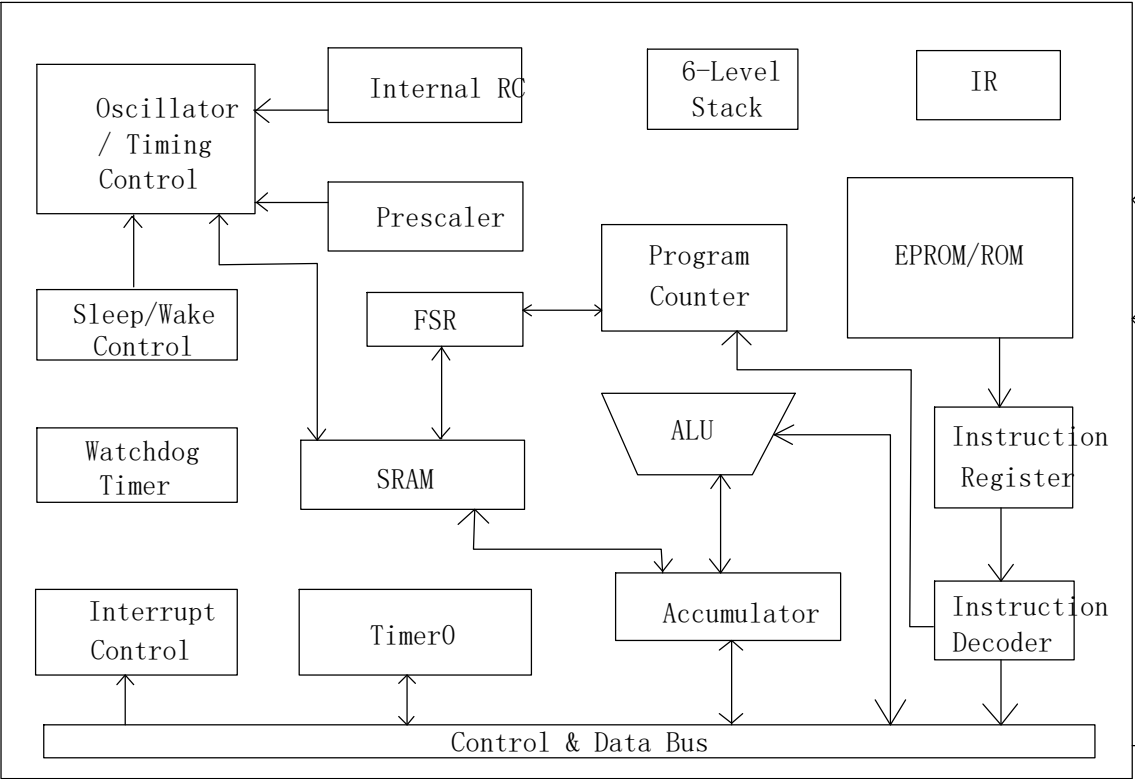


MCU AM8EB153



BAT 3V
3V AA*2

2.4G RF IC LT8901