

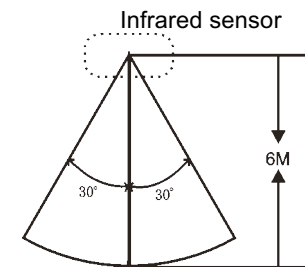
Instruction Manual

Remote control descriptions

- 1.Standby
- 2.Signal input button
- 3.USB mode
- 4.Previous
- 5.Fast Rewind
- 6.Mute button
- 7.Radio Program automatic scan
- 8.Radio Program manual scan +/-
- 9.Station program previous/next
- 10.Bluetooth mode
- 11.FM mode
- 12.Play/Pause
- 13.Next
- 14.Stop
- 15.Fast Forward
- 16.Random mode
- 17.Cycle mode
- 18.Master volume adjustment +/-



Operation range of the remote control



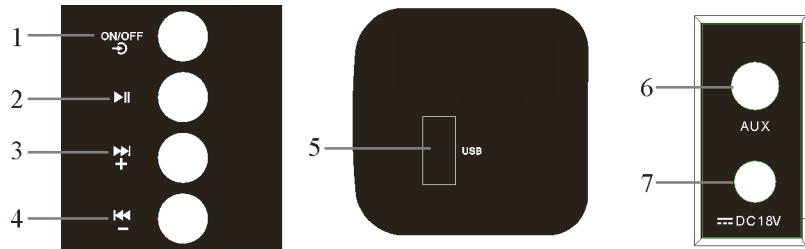
Notice:
There should be no big obstacle between the remote control and the main unit.

SOUNDBAR



RT-238A

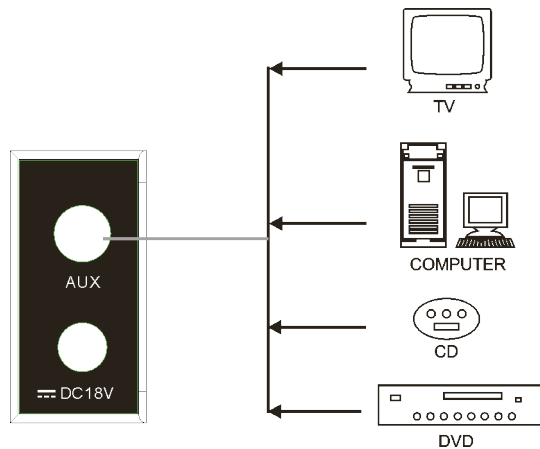
PANEL/REAR DESCRIPTIONS



- 1.ON/OFF & Signal input selection(Hold for 3 seconds to be in STANDBY state)
- 2.PLAY/PUASE(In FM mode,hold for 3 seconds the device will enter into automatic scan)
- 3.Next/VOL+(Hold for 3 seconds to increase volume)
- 4.Previous/VOL-(Hold for 3 seconds to decrease volume)
- 5.USB Port
- 6.AUX left/right input(In FM mode,please install FM antenna into AUX input port to play FM radio.(The included audio cable can be used as the FM antenna).
- 7.DC interface

SYSTEM CONNECTION PICTURE

Do not connect speaker with electric cable wrong in case of short circuit.



Basic Operation

1.Switching the unit on

Press ON/OFF button on the panel,the unit will turn on,illuminating the LED display, short press to select input mode,hold for a few seconds to have the unit to be in standby state.

2.Input mode selection

Short press ON/OFF button or Signal Input button on the remote control to select input modes(AUX,Bluetooth,FM)

3.Master volume adjustment

Press the +/- button on the remote control to adjust the volume

4.Mute

When the device is in playing state and you want to answer a call or make a short conversation, press the mute button once on the remote control to mute the unit. To cancel the mute option,press the mute button again.

5.Repeat

When playing USB, press the repeat button on the remote control once to repeat playing the current track .To cancel the repeat option press the repeat button again.

6.Radom Play

When playing USB,press this button on remote control to have the unit be in random play mode.Press this button again,the unit will paly orderly.

7.STANDBY

Press STANDBY button on the remote control or hold ON/OFF button on panel for a few seconds,the device will enter into stanby state,the LED display will turn off,press STANDBY or ON/OFF button again,the device will switch on.

8. PREV/NEXT

When playing USB and Bluetooth, press this button to select previous/next song from the play list.

9 Play/Pause

When playing USB and Bluetooth,press this button to pause the device, press again to continue playing.

FCC Statement

Changes or modifications not expressly approved by the party responsible for compliance could void the user's authority to operate the equipment. This equipment has been tested and found to comply with the limits for a Class B digital device, pursuant to Part 15 of the FCC Rules. These imits are designed to provide reasonable protection against harmful interference in a residential installation. This equipment generates uses and can radiate radio frequency energy and, if not installed and used in accordance with the instructions, may cause harmful interference to radio communications. However, there is no guarantee that interference will not occur in a particular installation. If this equipment does cause harmful interference to radio or television reception, which can be determined by turning the equipment off and on, the user is encouraged to try to correct the interference by one or more of the following measures:

- Reorient or relocate the receiving antenna.
- Increase the separation between the equipment and receiver.
- Connect the equipment into an outlet on a circuit different from that to which the receiver is connected.

-- Consult the dealer or an experienced radio/TV technician for help

This device complies with part 15 of the FCC rules. Operation is subject to the following two conditions (1)this device may not cause harmful interference, and (2) this device must accept any interference received, including interference that may cause undesired operation.

Radio Operation

A.Press FM button on remote control to have the unit in FM mode.

1.Radio program manual scan

Press SCAN+/- button to fine tune the station

When scanning the radio program,you can adjust the antenna direction to get the best receiving effect.

B.Radio program automatic scan

1.Hold the AUTO button on the remote control for a few seconds,the device will enter into automatic scan.

2.Station program selection

Press CH+/- button,you can listen to the saved programs.

Bluetooth:

Please press ON/OFF button on panel or the BLUETOOTH button on remote control to select Bluetooth mode. Simultaneously open the Bluetooth setting on your phone, tablet or any other bluetooth enabled audio device and select "QFX-SB2037"(no need to match code),the unit and device will then connected via Bluetooth. Press the "next song" and "previous song" button on the remote control to select the song, press" play/pause" button to control the playing status.

SPECIFICATIONS

Power :	15Wx2
Frequency Response for main speaker:	80Hz-20KHz
Power Supply:	DC18V

Manual de instrucciones



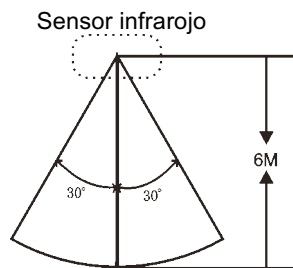
RT-238A

Descripciones del control remoto

1. Modo de espera
2. Botón de entrada de señal
3. USB
4. Anterior
5. Rebobinar rápido
6. Botón silenciado
7. Escanear automático del programa de radio
8. Escanear manualmente del programa de radio +/-
9. Programa de estación anterior / siguiente
10. Modo Bluetooth
11. Modo FM
12. Reproducir/ Pausar
13. Siguiente
14. Apagar
15. Avanzar rápido
16. Modo aleatorio
17. Modo de ciclo
18. Ajuste de volumen principal +/-



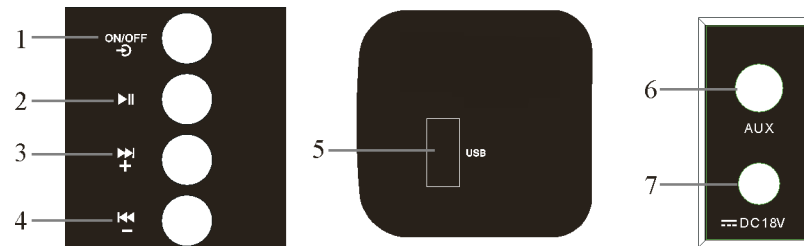
Rango de funcionamiento del control remoto



Notas

No debe haber ningún obstáculo grande entre el control remoto y la unidad principal.

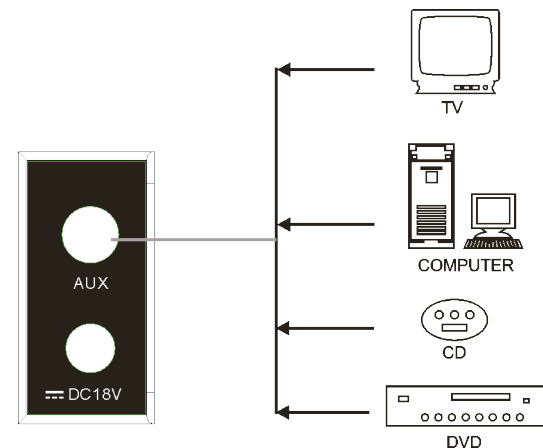
DESCRIPCIONES DEL PANEL / PARTE TRASERA



1. Selección de ON / OFF y entrada de señal (Mantenga pulsado durante 3 segundos para estar en estado de Estado en espera)
2. REPRODUCIR / PUASAR (En el modo FM, mantenga pulsado durante 3 segundos, el dispositivo entrará en escaneo automático)
3. Siguiente / VOL + (Mantenga pulsado durante 3 segundos para aumentar el volumen)
4. Anterior / VOL- (Mantenga pulsado durante 3 segundos para disminuir el volumen)
5. Puerto USB
6. Entrada AUX izquierda / derecha (En el modo FM, instale la antena FM en el puerto de entrada AUX para reproducir la radio FM. (El cable de audio incluido se puede utilizar como antena de FM).
7. Interfaz de DC

FOTO DE CONEXIÓN DEL SISTEMA

No conecte el altavoz con el cable eléctrico incorrecto en caso de cortocircuito COMPUTADORA



Operación básica

1. Encender la unidad

Pulse el botón ON / OFF en el panel, la unidad se encenderá, iluminará la pantalla LED, presione brevemente para seleccionar el modo de entrada, manténgala presionada durante unos segundos para que la unidad esté en el estado de espera.

2. Selección del modo de entrada

Pulse brevemente el botón ON / OFF o el botón Entrada de señal en el control remoto para seleccionar los modos de entrada (AUX, Bluetooth, FM)

3. Ajuste de volumen principal

Pulse el botón +/- del control remoto para ajustar el volumen

4. Mudo

Cuando el dispositivo está en estado de reproducción y desea contestar una llamada o realizar una conversación breve, presione el botón de silenciar una vez en el control remoto para silenciar la unidad. Para cancelar la opción de silenciar, presione de nuevo el botón de silencio.

5. Repetir

Al reproducir USB, pulse el botón de repetición del control remoto una vez para repetir la reproducción de la pista actual. Para cancelar la opción de repetición, pulse de nuevo el botón de repetición.

6. Reproducir aleatorio

Al reproducir USB, presione este botón en el control remoto para que la unidad esté en modo de reproducir aleatorio. Presione este botón otra vez, la unidad reproducirá por orden.

7. Estado de espera

Pulse el botón Estado de espera del control remoto o mantenga pulsado el botón ON / OFF en el panel durante unos segundos, el dispositivo entrará en estado de espera, la pantalla LED se apagará, presione el botón Estado de espera o ON / OFF nuevamente, el dispositivo se encenderá.

8. ANTERIOR / SIGUIENTE

Al reproducir USB y Bluetooth, pulse este botón para seleccionar la canción anterior / siguiente de la lista de reproducción.

9. Reproducir / Pausar

Al reproducir USB y Bluetooth, presione este botón para pausar el dispositivo, presione de nuevo para continuar la reproducción.

Operación de radio

A. Pulse el botón FM en el control remoto para que la unidad funcione en modo FM.

1. Escanear el programa de Radio

Pulse el botón SCAN +/- para afinar la emisora

Al escanear el programa de radio, puede ajustar la dirección de la antena para obtener el mejor efecto de recepción.

B. Escanear automático el programa de radio

1. Mantenga pulsado el botón AUTO del control remoto durante unos segundos, el dispositivo entrará en el estado de escanear automático.

2. Selección del programa de la estación

Presione el botón CH +/-, puede escuchar los programas guardados.

Bluetooth:

Pulse el botón ON / OFF del panel o el botón BLUETOOTH del control remoto para seleccionar el modo Bluetooth. Abra simultáneamente la configuración Bluetooth en su teléfono, tableta o cualquier otro dispositivo de audio compatible con Bluetooth y seleccione "QFX-SB2037" (no es necesario que coincida con el código), la unidad y el dispositivo se conectarán a través de Bluetooth. Pulse el botón "canción siguiente" y "canción anterior" del control remoto para seleccionar la canción, pulse el botón "Reproducir / pausar" para controlar el estado de reproducción.

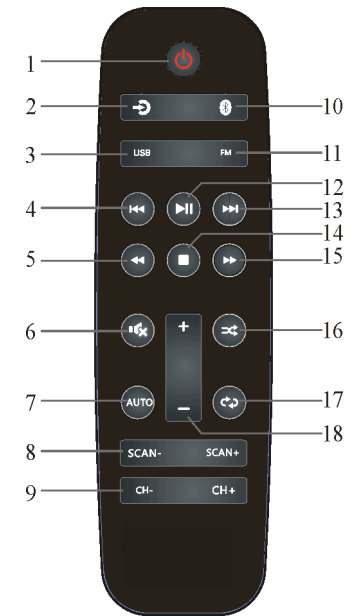
ESPECIFICACIONES

Alimentación:	15W x2
Respuesta de frecuencia para el altavoz principal:	80Hz-20KHz
Fuente de alimentación:	DC18V

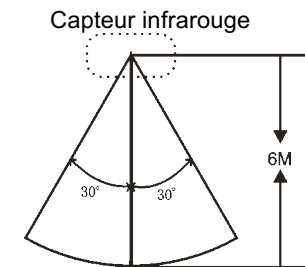
Manuel d'instructions

Description de la télécommande

1. Standby
2. Bouton d'entrée de signature
3. Mode USB
4. Précédent
5. Rembobinage rapide
6. Mute bouton
7. Scan automatique du programme Radio
8. Scan manuel +/- du programme Radio
9. Station précédente / suivante
10. Mode Bluetooth
11. Mode FM
12. Acte / Pause
13. Ensuite
14. Arrêt
15. Avance rapide
16. Mode aléatoire
17. Mode Cycle
18. Réglage du volume principal +/-



Plage de fonctionnement de la télécommande



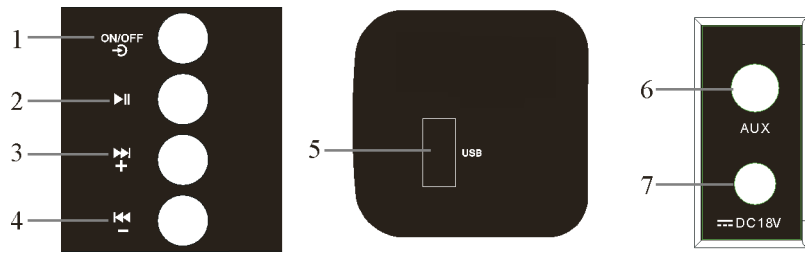
Notes:

Il ne devrait pas y avoir de grand obstacle entre la télécommande et l'unité principale.



RT-238A

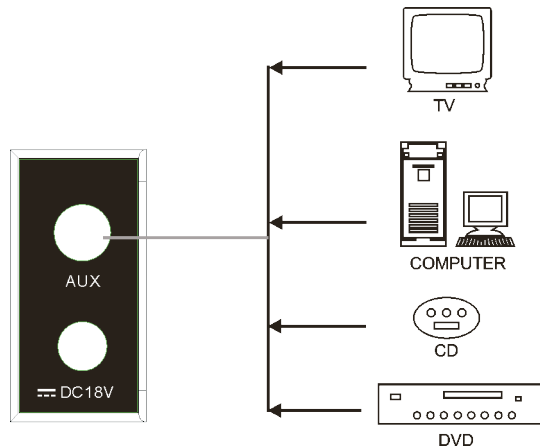
PANEL / DESCRIPTION ARRIÈRE



1. ON / OFF & Sélection de l'entrée du signal (Maintenez pendant 3 secondes pour être en état STANDBY)
2. ACTE / PUASE (en mode FM, maintenez enfoncé pendant 3 secondes, l'appareil entrera dans l'analyse automatique)
3. Suivant / VOL + (Maintenez la touche pendant 3 secondes pour augmenter le volume)
4. Précédent / VOL- (Maintenez la touche pendant 3 secondes pour diminuer le volume)
5. Port USB
6. Entrée AUX gauche / droite (en mode FM, installez l'antenne FM dans le port d'entrée AUX pour lire la radio FM (le câble audio fourni peut être utilisé comme antenne FM).
7. Interface DC

PHOTO DE CONNEXION DU SYSTÈME

Ne branchez pas le haut-parleur avec un câble électrique incorrect en cas de court-circuit ORDINATEUR



Fonctionnement de base

1. Mise en marche de l'appareil

Appuyez sur le bouton ON/OFF du panneau, l'appareil s'allume, allume le voyant LED, appuyez court pour sélectionner le mode d'entrée, maintenez-le pendant quelques secondes pour que l'unité soit en mode veille.

2. Sélection du mode d'entrée

Appuyez court sur le bouton ON / OFF ou le bouton d'entrée de signal de la télécommande pour sélectionner les modes d'entrée (AUX, Bluetooth, FM)

3. Réglage du volume principal

Appuyez sur la touche +/- de la télécommande pour régler le volume

4. Mute

Lorsque l'appareil est en mode lecture et que vous souhaitez répondre à un appel ou faire une conversation courte, appuyez une fois sur le bouton de mise en sourdine sur la télécommande pour couper l'unité. Pour annuler l'option mute, appuyez de nouveau sur le bouton de mise en sourdine.

5. Répétition

Lors de la lecture de l'USB, appuyez sur le bouton de répétition de la télécommande une fois pour répéter la lecture de la piste en cours. Pour annuler l'option de répétition, appuyez à nouveau sur le bouton de répétition.

6. Acte aléatoire

Lors de la lecture de l'USB, appuyez sur ce bouton de la télécommande pour que l'unité soit en mode de lecture aléatoire. Appuyez à nouveau sur ce bouton, l'unité sera ordonnée.

7. STANDBY

Appuyez sur le bouton STANDBY de la télécommande ou maintenez le bouton ON / OFF sur le panneau pendant quelques secondes, l'appareil entre en état stanby, l'affichage LED s'éteint, appuyez de nouveau sur STANDBY ou ON / OFF, l'appareil s'allume.

8. PRECEDENT / SUIVANT

Lorsque vous jouez USB et Bluetooth, appuyez sur cette touche pour sélectionner la chanson précédente / suivante de la liste de lecture.

9. Lecture / Pause

Lorsque vous jouez USB et Bluetooth, appuyez sur ce bouton pour mettre en pause l'appareil, appuyez de nouveau sur pour continuer à lire.

Fonctionnement radio

A. Appuyez sur le bouton FM de la télécommande pour que l'appareil soit en mode FM.

1. Scanner le Manuel du programme de Radio

Appuyez sur le bouton SCAN +/- pour affiner la station

Lors de la numérisation du programme radio, vous pouvez ajuster la direction de l'antenne pour obtenir le meilleur effet de réception.

B. Scan automatique du programme radio

1. Appuyez sur le bouton AUTO de la télécommande pendant quelques secondes, l'appareil entrera dans un balayage automatique.

2. Sélection du programme Station

Appuyez sur le bouton CH +/-, vous pouvez écouter les programmes enregistrés.

Bluetooth:

Appuyez sur le bouton ON / OFF du panneau ou sur le bouton BLUETOOTH de la télécommande pour sélectionner le mode Bluetooth. Ouvrez simultanément le paramètre Bluetooth sur votre téléphone, votre tablette ou tout autre périphérique audio activé par Bluetooth et sélectionnez "QFX-SB2037 " (pas besoin de correspondre le code), et l'appareil sera alors connecté via Bluetooth. Appuyez sur le bouton "prochaine chanson" et "chanson précédente" de la télécommande pour sélectionner la chanson, appuyez sur le bouton "acte / pause" pour contrôler l'état de lecture.

CARACTÉRISTIQUES

Puissance:	15Wx2
Réponse en fréquence pour le haut-parleur principal:	80Hz-20KHz
Alimentation:	DC18V