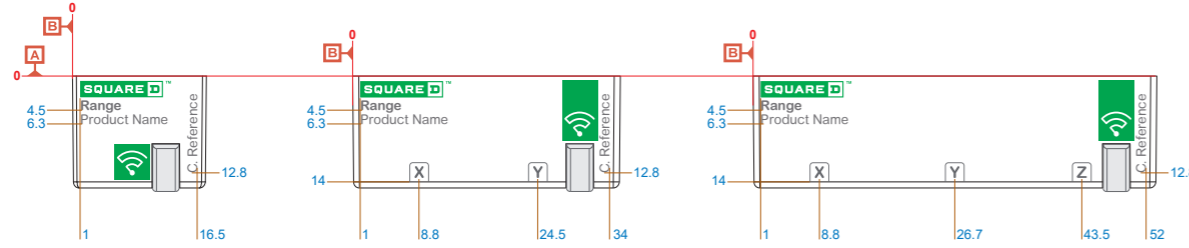
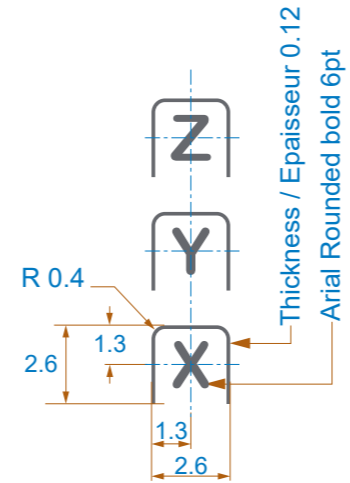


FCCID: 2AH7LPLT3P

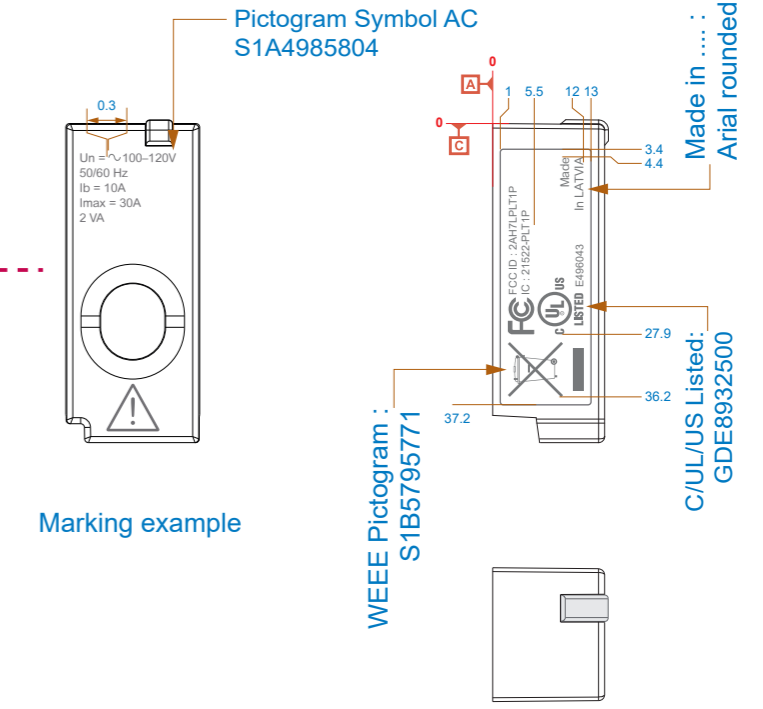
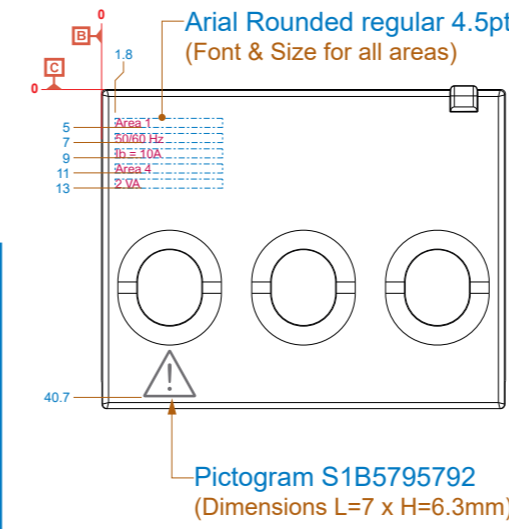


Range name : Arial Rounded bold 5pt  
 Product name (variable data) : Arial Rounded regular 5pt  
 Ref. Com. (variable data) : Arial Rounded regular 4.5pt



Detail Scale / Echelle 4:1

Marking Front Faces / Marquage Faces Avant



Marking Other Faces / Marquage Autres Faces

Variable Data Marking

Product assembly	Front Face		Lateral face		
	Ref. Com.	Prod. Name	Area 1	Area 4	FCC ID ID
1P+N EDB MFR77071	PLTE601P	Tag E E60	Un = ~ 277V	I <sub>max</sub> = 60A	FCC ID / 2AH7LPLT1P IC : 21522-PLT1P
2P EDB MFR77072	PLTE602P	Tag E E60	Un = ~ 480V	I <sub>max</sub> = 60A	FCC ID / 2AH7LPLT2P IC : 21522-PLT2P
3P EDB MFR77073	PLTE603P	Tag E E60	Un = 3~ 480V	I <sub>max</sub> = 60A	FCC ID / 2AH7LPLT3P IC : 21522-PLT3P
1P+N LOW AMP MFR77074	PLTQO301P	Tag E QO30	Un = ~ 120V	I <sub>max</sub> = 30A	FCC ID / 2AH7LPLT1P IC : 21522-PLT1P
2P LOW AMP MFR77076	PLTQO302P	Tag E QO30	Un = ~ 208-240V	I <sub>max</sub> = 30A	FCC ID / 2AH7LPLT2P IC : 21522-PLT2P
3P LOW AMP MFR77079	PLTQO303P	Tag E QO30	Un = 3~ 208-240V	I <sub>max</sub> = 30A	FCC ID / 2AH7LPLT3P IC : 21522-PLT3P
1P+N MID AMP MFR77075	PLTQO601P	Tag E QO60	Un = ~ 120V	I <sub>max</sub> = 60A	FCC ID / 2AH7LPLT1P IC : 21522-PLT1P
2P MID AMP MFR77077	PLTQO602P	Tag E QO60	Un = ~ 208-240V	I <sub>max</sub> = 60A	FCC ID / 2AH7LPLT2P IC : 21522-PLT2P
3P MID AMP MFR77080	PLTQO603P	Tag E QO60	Un = 3~ 208-240V	I <sub>max</sub> = 60A	FCC ID / 2AH7LPLT3P IC : 21522-PLT3P

**Couleurs des marquages :**  
 - Pantone Cool Grey 7 C à 9 C

**Essai d'indélébilité du marquage :**  
 - Essai conforme à la norme IEC 61010-1 article 5.3  
 - Recommandations d'exécution :  
 Selon la surface considérée, le frottement est effectué avec le plat d'un ou plusieurs doigts avec une force ne dépassant pas 5N. Le frottement se fait à raison d'environ un cycle par seconde (un cycle comprenant un aller et un retour sur toute la longueur)

**Test d'adhérence au ruban adhésif :**  
 - Mode opératoire :  
 Dégraisser la surface  
 Appliquer un ruban adhésif  
 L'appliquer avec un objet rond et dur  
 Arracher brusquement  
 - Interprétation :  
 Ce test ne doit provoquer ni décollement ni soulèvement du dépôt.

**Markings colors :**  
 - Pantone Cool Grey 7 C to 9 C

**Test of indelibility of marking :**  
 - Test compliant with standard IEC 61010-1 section 5.3  
 - Testing recommendations :  
 Depending on the considered surface, rubbing is performed with the flat of one or several fingers, under a load smaller than 5N. Rubbing is made at one cycle per second (a cycle is a complete back and forth movement).

**Adherence test with adhesive tape :**  
 - Operating instruction :  
 Apply adhesive tape  
 Degrease surface  
 Applied with a round and hard object  
 Pull it out abruptly  
 - Interpretation :  
 This test must not reveal any detachment nor lift off of the paint.

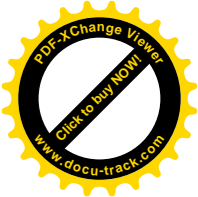
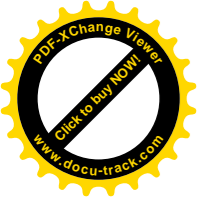
Scale : 1:1  
 Tolerancing standard : ± 0.2  
 Units of measure : Millimeter


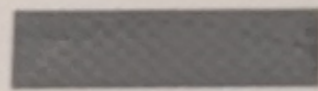
**Schneider Electric**  
**POWERTAG NAM COVERS MARKING**  
 POWERTAG NAM COVERS MARKING  
 Number : **GDE1902800**

Revision : 04  
 Sheet : 1/1

State : Under Promotion for Pilot Run  
 Printed on 2021/05/26

Small text: All information and data contained in this document are the exclusive property of Schneider Electric Industries SAS and may neither be used nor disclosed without its prior written consent.



**FC** FCC ID / 2AH7LPLT3P  
IC : 21522-PLT3P

**cULus**  
**LISTED** E496043

Made  
In LATVIA